

スピーカー

アナウンスや音楽を、表情豊かに再現。
空間に応じた最適なサウンド環境を創れます。



用途に応じて選べる多彩なバリエーションを用意。

天井用

P.091

- ・シーリングスピーカー
- ・天井露出型スピーカー
- ・居室用スピーカー
- ・天井スピーカー
- ・防滴型スピーカー



どんな壁面にもベストフィットするプレーンな色調。

壁面用

P.097

- ・壁掛型スピーカー
- ・埋込型スピーカー
- ・両面型スピーカー
- ・防滴型スピーカー



過酷な屋外環境に耐える屋外用ラインアップ。

屋外用

P.099

- ・全天候型スピーカー
- ・ソフトホーンスピーカー
- ・レフレックスホーンスピーカー



ワイドなエリアを高品位にカバーする大空間用。

ホール／講堂／体育館用

P.103

- ・ラインアレイスピーカー
- ・コラムスピーカー／ステージモニター
- ・中小ホール／宴会場用
- ・体育館用



美しく明瞭なサウンドで快適な音響空間を創造。

店舗用

P.109

- ・コンパクトスピーカー

関連機器

P.113

- ・アッテネータユニット
- ・カップリングトランス
- ・壁用AVコンセント
- ・フロアコンセントボックス

スピーカーを安全にお使いいただくために

P.112

Technical Note

P.099、P.103、P.114、P.115

※一部機種については、カラーバリエーションをご覧いただけます(P.222)。
※商品の材質などにより特殊環境下(ガス・油煙などの充満、塩害など)でのご使用ができない場合があります。

SPEAKER

システム概要

設置環境や用途に応じて選べる多彩なラインアップを用意。
店舗、オフィス、廊下などに適した天井設置スピーカーです。

主な用途 / 特長



全モデル【日本消防検定協会認定評価品】

天井埋込型 ▶ p.092

天井面にパネルだけを露出させ、スピーカーユニットは天井に内蔵されるので、美観を損なうことはありません。天井裏がある構造（ボード張り）に適しています。

ローインピーダンスライン対応。
BGM拡声にも適した高音質。

シーリングスピーカー

PS-S20B/W、PS-S212、PS-S214、
PS-S216、PS-S215B



パネルは、天井に合わせて
多彩な色や形などから選択可能。

天井スピーカー

SB-X167、SB-X167AT、SB-X127、
SB-X127AT



小型10cmスピーカー採用。
天井レイアウトの自由度が向上。

天井スピーカー

SB-C10X、SB-C10XAT、SB-HC10CL、
SB-C320、SB-C330W



天井露出型 ▶ p.096

天井に穴をあけずに取付けられ、
穴あけ加工が困難なコンクリート
天井などに適しています。

SB-C900、SB-C900AT



防滴型 ▶ p.096

駐車場、トイレ、浴室などの多湿な
環境に最適。天井埋込型と天井
露出型を用意しています。

SB-HC900、SB-HC37



居室用 ▶ p.096

埋込型、露出型のどちらでも使用
できる薄型コンパクトなデザイン。
しかも省電力タイプです。

SB-C100



※使用温度範囲は、当社の規定に基づく試験に合格した温度範囲ですが仕様および性能を保証する温度ではありません。



JIS B9926「クリーンルーム・使用する機器の運動機構からの発じん量測定方法」による
試験において本体から発じんせず

※クリーンルームへの設置に関しては気密性を保てる施工が必要です。
コーキング剤などは付属しておりませんので必要に応じてご用意ください。

●SB-HC10CL(p.095参照) ●SB-HC900(p.096参照) ●SB-H206(p.101参照)

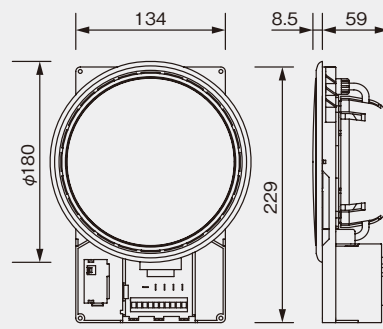


天井スピーカー

シーリングスピーカー (広指向性タイプ)

PS-S20B (1W/3W/6W/20W)**PS-S20W** (1W/3W/6W/20W)希望小売価格 各**12,000円**(税抜き)

外形寸法図(mm)

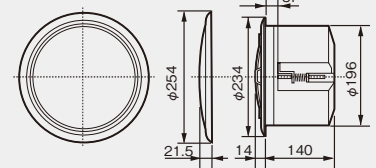


- 25mmドーム型ツイーターの採用により、広指向性(120°)を実現。
- 高さ59mmの薄型構造により、天井裏が狭い場所でも設置可能。
- 別売アッテネータユニット(SB-AT66)取付可能。

シーリングスピーカー (広指向性タイプ)

PS-S212 (3W/5W/15W/40W)希望小売価格 **28,000円**(税抜き)

外形寸法図(mm)



シーリングスピーカー (広指向性タイプ)

PS-S214 (5W/10W/30W/40W)希望小売価格 **40,000円**(税抜き)

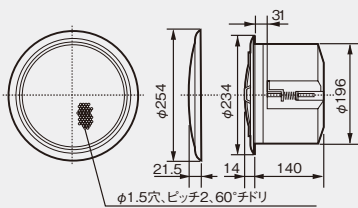
シーリングスピーカー (広指向性タイプ)

PS-S216 (10W/30W/60W)希望小売価格 **64,000円**(税抜き)

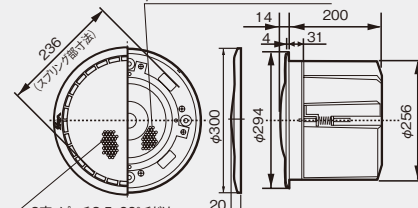
シーリングスピーカー (定指向性タイプ)

PS-S215B (10W/30W/80W)希望小売価格 **68,000円**(税抜き)

外形寸法図(mm)



外形寸法図(mm)



ブラケット

PS-SU215希望小売価格 **6,000円**(税抜き)

適合機種	PS-S215B, PS-S216
耐荷重	58.8N
質量	0.6kg

天井板のつなぎ目・野縁を切って取り付け、天井板が薄い場合など、天井板の強度が充分でない場合に使用します。

型名	PS-S20B/W	PS-S212	PS-S214	PS-S216	PS-S215B
定格入力	1W(10kΩ), 3W(3.3kΩ), 6W(1.7kΩ), 20W(8Ω)	3W(3.3kΩ), 5W(2kΩ), 15W(670Ω), 40W(RMS, 8Ω時)	5W(2kΩ), 10W(1kΩ), 30W(330Ω), 40W(8Ω)	10W(1kΩ), 30W(330Ω), 60W(8Ω)	10W(1kΩ), 30W(330Ω), 80W(8Ω, RMS)
最大入力	40W(連続プログラム, 8Ω時)	80W(連続プログラム, 8Ω時)		120W(連続プログラム, 8Ω時)	160W(連続プログラム, 8Ω時)
スピーカーユニット	高音用: 25mmドーム型、 低音用: 12cmコーン型(同軸型)	13.5cm, フルレンジコーン型	同軸型(高音用: 25mmドーム型、 低音用: 13.5cmコーン型)	同軸型(高音用: 6cmコーン型×1、 低音用: 20cmコーン型×1)	同軸型(高音用: ホーン型×1、 低音用: 20cmコーン型×1)
出力音圧レベル	91dB/W(1m)			92dB/W(1m)	
周波数特性	80Hz~20kHz			60Hz~20kHz	65Hz~20kHz
入力インピーダンス	10kΩ(1W), 3.3kΩ(3W), 1.7kΩ(6W), 8Ω(20W)	3.3kΩ/2kΩ/ 670Ω(ハイインピーダンス)または8Ω	2kΩ/1kΩ/ 330Ω(ハイインピーダンス)または8Ω	1kΩ/330Ω(ハイインピーダンス)または8Ω	
質量	約1.0kg	約2.4kg	約2.8kg	約5.3kg	
仕上	モールド成型フレーム(ABS) およびバンチングメタル PS-S20B: 黒色塗装 (マンセルN1.5近似) PS-S20W: 白色塗装 (マンセル2.9PB9.4/4.0近似)	スピーカーパネル: アイボリー色モールド成型(耐熱グレード)およびバンチングメタル(マンセル4Y8/0.9近似) 本体: 黒色モールド成型(耐熱グレード)(マンセルN1.5近似)			
取付可能天井材厚さ	4mm~50mm				

アッテネータユニット

SB-AT66 (1W/3W/6W)希望小売価格 **1,200円**(税抜き)

20個1梱包 価格は1個の値段です。

- 適合スピーカー: PS-S20B/W, SB-X166, SB-X126, SB-W416

天井スピーカー

天井スピーカー(16cmタイプ)

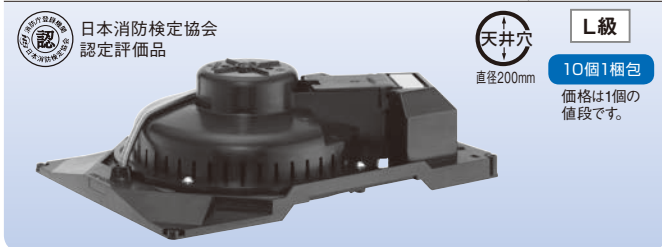
SB-X167 (1W/3W/6W)

希望小売価格 **4,400円**(税抜き)

天井スピーカー(16cmタイプ)

SB-X167AT (アッテネータ付,1W/3W/6W)

希望小売価格 **6,200円**(税抜き)



日本消防検定協会
認定評価品



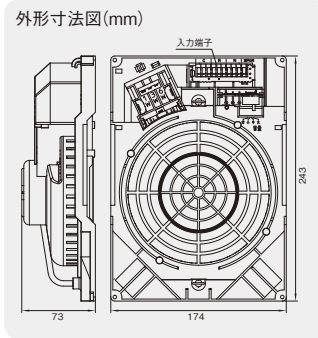
天井穴
直径200mm

L級

10個1梱包

価格は1個の
値段です。

定格入力	1W/3W/6W
スピーカーユニット	16cmコーン型
出力音圧レベル	93dB/W(1m)
周波数特性	80Hz~14kHz
入力インピーダンス	10kΩ(1W), 3.3kΩ(3W), 1.7kΩ(6W)
入力端子	ワンタッチ2分岐式送り端子
アッテネータ	SB-X167:別売取付可(SB-AT77) SB-X167AT:4段階(別表をご参照ください)
使用温度範囲	-10℃~50℃
外形寸法	幅243mm×奥行174mm×高さ73mm
質量	SB-X167:約0.64kg, SB-X167AT:約0.65kg
仕上	黒色モールド成型
取付穴開口寸法	φ200mm~φ205mm
天井裏必要最低高さ	80mm



■アッテネータ別表

定格 入力	音量調節スイッチ位置			
	大	中	小	切
1W時	0dB	-3dB	-8dB	OFF
3W時	0dB	-6dB	-11dB	OFF
6W時	0dB	-9dB	-15dB	OFF

- 配置する場所に80mmの隙間があれば設置可能。
- 短絡を防ぐモールドカバーを標準装備。
- 3種類の出力切替(1W/3W/6W)に対応。
- 出力切替が簡単な新ファストン端子。
- パネルの取付けが簡単なスプリングキャッチ方式。

スピーカーパネル

10個1梱包 価格は1個の値段です。

		パネ ル	
		ジャー ジー ネット	パンチング ネット
モールド成型	SB-B610G ◆/W	希望小売価格 各 2,200円 (税抜き)	SB-B600 希望小売価格 1,600円 (税抜き)
		外形寸法 φ230mm×厚さ14mm 質量 0.12kg パネル G:グレー色ジャージー(マンセル5PB7/1近似) W:アイボリー色ジャージー(マンセル5Y9/2近似) フレーム アイボリー色モールド成型(マンセル4Y8/0.9近似)	外形寸法 φ230mm×厚さ21mm 質量 0.145kg パネル アイボリー色モールドパンチング(マンセル4Y8/0.9近似) フレーム アイボリー色モールド成型(マンセル4Y8/0.9近似)
フ レーム	SB-B611W	希望小売価格 2,400円 (税抜き)	SB-B650 希望小売価格 4,200円 (税抜き)
		外形寸法 230mm×230mm×厚さ14.5mm 質量 0.18kg パネル アイボリー色ジャージー(マンセル5Y9/2近似) フレーム アイボリー色モールド成型(マンセル4Y8/0.9近似)	外形寸法 φ230mm×厚さ23mm 質量 0.14kg パネル 銀色アルマイト処理アルミ(マンセルN8.5近似) フレーム クロームメッキモールド成型
アルミ絞 り	SB-B612W ◆	希望小売価格 2,200円 (税抜き)	SB-B655 希望小売価格 2,400円 (税抜き)
		外形寸法 φ230mm×厚さ14mm 質量 0.12kg パネル ピュアホワイト色ジャージー(マンセルN9.5近似) フレーム ピュアホワイト色モールド成型(マンセルN9.5近似)	外形寸法 φ230mm×厚さ23mm 質量 0.14kg パネル ピュアホワイト色アルミパンチング(マンセルN9.5近似) フレーム ピュアホワイト色モールド成型(マンセルN9.5近似)
			SB-B685 希望小売価格 4,400円 (税抜き)
			外形寸法 φ230mm×厚さ22mm 質量 0.13kg パネル ピュアホワイト色アルミパンチング(マンセルN9.5近似) フレーム ピュアホワイト色アルミ(マンセルN9.5近似)
			SB-B680 希望小売価格 4,600円 (税抜き)
			外形寸法 φ230mm×厚さ22mm 質量 0.13kg パネル 銀色アルマイト処理アルミパンチング(マンセルN8.5近似) フレーム 銀色アルマイト処理アルミ(マンセルN8.5近似)

※システム天井についての詳しい内容はp.115をご参照ください。

天井スピーカー (12cmタイプ)

SB-X127 (1W/3W/6W)

希望小売価格 **4,200円** (税抜き)

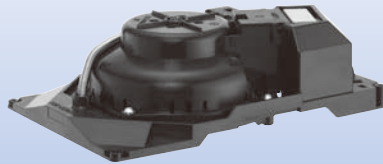
天井スピーカー (12cmタイプ)

SB-X127AT (アッテネータ付, 1W/3W/6W)

希望小売価格 **5,700円** (税抜き)日本消防検定協会
認定評価品天井穴
直径150mm

L級

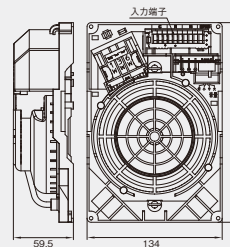
10個1梱包

価格は1個の
値段です。

- 配置する場所に75mmの隙間があれば設置可能。
- 短絡を防ぐモールドカバーを標準装備。
- 3種類の出力切替(1W/3W/6W)に対応。
- 出力切替が簡単な新ファストン端子。
- パネルの取付けが簡単なスプリングキャッチ方式。

定格入力	1W/3W/6W
スピーカーユニット	12cmコーン型
出力音圧レベル	92dB/W(1m)
周波数特性	100Hz~18kHz
入力インピーダンス	10kΩ(1W), 3.3kΩ(3W), 1.7kΩ(6W)
入力端子	ワンタッチ2分岐式送り端子
アッテネータ	SB-X127:別売取付可(SB-AT77) SB-X127AT:4段階(別表をご参照ください)
使用温度範囲	-10°C~50°C
外形寸法	幅198mm×奥行134mm×高さ59.5mm
質量	SB-X127:約0.52kg, SB-X127AT:約0.54kg
仕上	黒色モールド成型
取付穴開口寸法	φ150mm~φ155mm
天井裏必要最低高さ	75mm

外形寸法図(mm)



■アッテネータ別表

定格 入力	音量調節スイッチ位置			
	大	中	小	切
1W時	0dB	-3dB	-8dB	OFF
3W時	0dB	-6dB	-11dB	OFF
6W時	0dB	-9dB	-15dB	OFF

スピーカーパネル

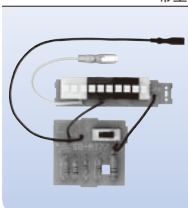
10個1梱包 価格は1個の値段です。

		パネ ル		
		ジャー ジー ネット	パンチング ネット	
モールド成型 フレーム	SB-B210	希望小売価格 2,300円 (税抜き)	SB-B200	希望小売価格 1,800円 (税抜き)
		外形寸法 φ180mm×9mm 質量 0.07kg パネル ビュアホワイト色ジャージー(マンセルN9.5近似) フレーム ビュアホワイト色モールド成型(マンセルN9.5近似)		外形寸法 φ180mm×15.5mm 質量 0.075kg パネル ビュアホワイト色モールドパンチング(マンセルN9.5近似) フレーム ビュアホワイト色モールド成型(マンセルN9.5近似)
	SB-B250	希望小売価格 3,300円 (税抜き)		外形寸法 φ180mm×15.5mm 質量 0.075kg パネル ビュアホワイト色アルミパンチング(マンセルN9.5近似) フレーム ビュアホワイト色モールド成型(マンセルN9.5近似)
アルミ絞り	SB-B280	希望小売価格 4,000円 (税抜き)		外形寸法 φ180mm×15.5mm 質量 0.07kg パネル 銀色アルマイト処理アルミパンチング(マンセルN8.5近似) フレーム 銀色アルマイト処理アルミ絞り(マンセルN8.5近似)

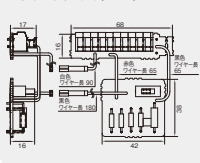
※システム天井についての詳しい内容はp.115をご参照ください。

アッテネータユニット

SB-AT77 (1W/3W/6W)

希望小売価格 **1,800円** (税抜き)

外形寸法図(mm)



- 現場での装着/非装着も自在に選択可能。
- アッテネータ4段階スライドスイッチ方式(上記別表参照)。

適合スピーカー	SB-X127, SB-X167
入力容量	1W~6W
質量	22g

天井スピーカー

天井スピーカー

SB-C10X (10cm型、1W/3W/6W)

希望小売価格 **8,500円**(税抜き)

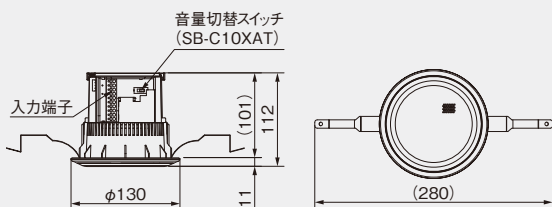
天井スピーカー(アッテネータ付)

SB-C10XAT (10cm型、1W/3W/6W)

希望小売価格 **9,300円**(税抜き)



外形寸法図(mm)



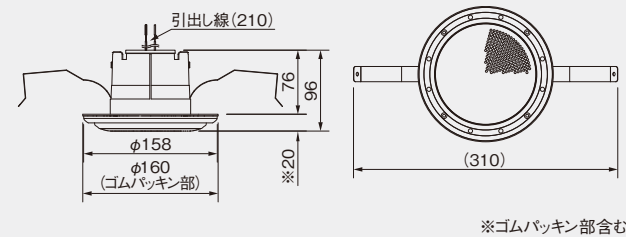
天井スピーカー(クリーンルーム対応)

SB-HC10CL (10cm型、1W/3W/6W)

希望小売価格 **24,000円**(税抜き)



外形寸法図(mm)



- SB-C10X/C10XATは、小口径スピーカー(10cm)でL級を実現。
- SB-HC10CLは、クリーンルーム対応。
- 入力切替(1W(出荷時)/3W/6W)が可能。

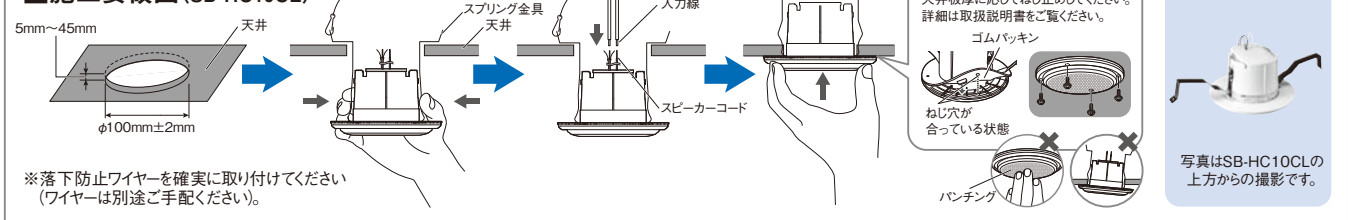
型名	SB-C10X / SB-C10XAT	SB-HC10CL
定格入力	1W/3W/6W	
スピーカーユニット	10cmコン型	
出力音圧レベル	91dB/W(1m) [第2シグナル入力時 92dB(1m)以上]	
周波数特性	150Hz~20kHz	
入力インピーダンス	10kΩ(1W), 3.3kΩ(3W), 1.7kΩ(6W)	
音響パワーレベル	90dB(1W)	88dB(1W)
指向特性区分	W	
防水保護等級	-	IPX4 準拠(JIS C 0920)
発じん性能	-	JIS B 9926において発じんせず
使用温度範囲	-10℃~50℃	-20℃~60℃
外形寸法	φ130mm×高さ112mm	φ158mm×高さ96mm
質量	約0.73kg	約0.78kg
仕上	ピュアホワイト(マンセル5Y9/0.5近似)	ピュアホワイト(マンセル5Y9.2/1近似)
材質	本体:ABS,パンチングネット:銅板,スプリング金具:ステンレス	本体:PP複合樹脂,パンチングネット:PP,スプリング金具:ステンレス
天井穴開口寸法	φ115mm(-2mm~0mm):天井板厚5mm~10mm, φ115mm(+2mm~0mm):天井板厚10.1mm~25mm	φ100mm±2mm
適合天井板厚	5mm~25mm	5mm~45mm

アッテネータ別表 (SB-C10XAT)

定格入力	音量切換スイッチ位置			
	大	中	小	切
1W	0dB	-3dB	-8dB	OFF
3W	0dB	-6dB	-11dB	OFF
6W	0dB	-9dB	-15dB	OFF

*出荷時は「大」に設定されています。

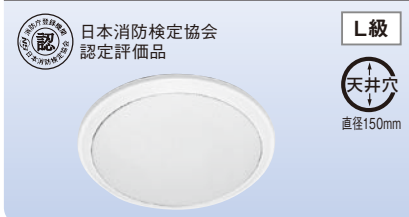
■施工要領図(SB-HC10CL)



天井スピーカー(10cmタイプ)

SB-C320 (10cm型、1W/3W)

希望小売価格 **8,400円**(税抜き)



天井スピーカー(10cmタイプ)

SB-C330W (10cm型、1W/3W)

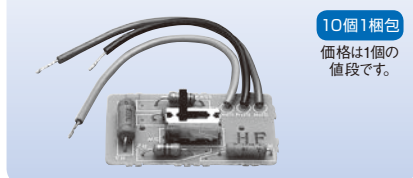
希望小売価格 **9,000円**(税抜き)



アッテネータユニット(SB-C300シリーズ用)

SB-AT31M (1W) SB-AT33L (3W)

希望小売価格 **各1,500円**(税抜き)



ワイヤレスシステム

マイクロホン

業務用放送システム

非常・業務用放送設備

スピーカー

会議・議場システム

コミュニケーションシステム

教育システム

セキュリティシステム

天井露出型／防滴型／居室用スピーカー

天井露出型スピーカー

SB-C900 (12cm型、1W/3W)

希望小売価格 **6,200円**(税抜き)

日本消防検定協会
認定評価品

2個1梱包
価格は1個の
値段です。

L級



天井露出型スピーカー(アッテネータ付)

SB-C900AT (12cm型、1W/3W)

希望小売価格 **7,700円**(税抜き)

日本消防検定協会
認定評価品

2個1梱包
価格は1個の
値段です。

L級



防滴天井露出型スピーカー

SB-HC900 (12cm型、1W/3W)

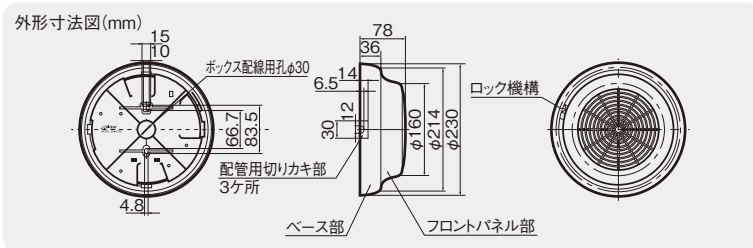
希望小売価格 **12,000円**(税抜き)

日本消防検定協会
認定評価品

2個1梱包
価格は1個の
値段です。

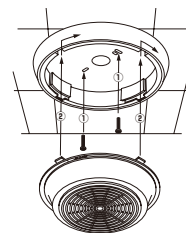
L級

◆クリーン
ルーム

■施工要領図

- 1 ベース部を埋込型ボックスまたは天井にネジ2本で取り付けます。
- 2 フロントパネル部をベース部に合わせてハマ込み、回転させてロックします。



防滴型天井スピーカー

SB-HC37 (9cm型、1W/3W)

希望小売価格 **12,000円**(税抜き)

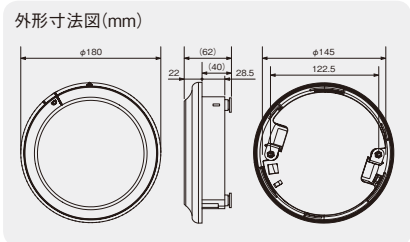
日本消防検定協会
認定評価品

L級

天井穴
直径150mm



- スプリングクランプ方式を採用。
- 天井固定後、両手が使えらるので、結線が容易。



居室用スピーカー

SB-C100 (0.5W/1W)

希望小売価格 **6,800円**(税抜き)

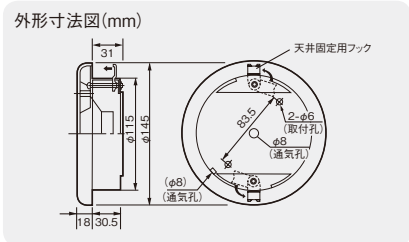
日本消防検定協会
認定評価品

S級 (0.5W時) M級 (1W時)

天井穴
直径119mm



- 居室用に最適な0.5W端子付、省電力タイプ。
- 止めネジ連動金具で簡単に取付け可能。



※防滴型スピーカーでも風雨にさらされる場所に設置した場合は、寿命が短くなることがあります。直接風雨が当たる場所ではできるだけ避けてください。

型名	SB-C900	SB-C900AT	SB-HC900	SB-HC37	SB-C100
定格入力	1W/3W				0.5W/1W
スピーカーユニット	12cmコーン型	12cm防滴型スピーカー	12cm防滴型スピーカー	9cm防滴型コーンスピーカー	10cmコーン型
出力音圧レベル	92dB/W(1m)				87dB/W(1m)
周波数特性	160Hz~18kHz	160Hz~15kHz	160Hz~15kHz	150Hz~20kHz	200Hz~20kHz
入力インピーダンス	10kΩ(1W), 3.3kΩ(3W)				20kΩ(0.5W), 10kΩ(1W)
音響パワーレベル	-	96dB(1W)	96dB(1W)	92dB(1W)	-
指向特性区分	-	-	W	W	-
リード線の色	-	-	-	-	-
アッテネータ	-	大/中/小/切 4段階	-	-	-
防滴レベル	-	-	IPX4準拠 (JIS C 0920-2003)	IPX4準拠 (JIS C 0920)	-
使用温度範囲	-	-	-10℃~50℃		-
質量	約0.9kg			約0.8kg	0.35kg
仕上	ホワイト系モールド成型(マンセル5Y8/1近似)			PP複合樹脂 ピュアホワイト (マンセルN9近似)	パネル:モールド成型(耐熱グレード)、アイボリー色(マンセル4Y8/0.9近似) ケース:モールド成型(耐熱グレード)、ライトグレー(マンセル2Y6/0.7近似)
取付穴開口寸法	-			φ150mm±3mm	φ119mm±3mm

ワイヤレスシステム

マイクロホン

業務用放送システム

非常・業務用放送設備

スピーカー

会議・議場システム

コミュニケーションシステム

教育システム

セキュリティシステム

システム概要 / 埋込型スピーカー / 防滴型スピーカー

学校の教室や廊下・通路などに適した一般的なものから、屋外設置に対応したもので幅広くラインアップしています。

主な用途 / 特長

全モデル [日本消防検定協会認定評価品]

壁掛型 ▶ P.098

壁面や柱に取付ける一般的な形式で、校内放送の拡声などに適しています。木製キャビネット/モールド成型キャビネットの2種類を用意。



SB-W126, SB-W126AT, SB-W116, SB-W116AT, SBW-303, SBW-303AT

両面型 ▶ P.098

2個のスピーカーユニットを前後に組み合わせ、双方向に音が出ます。廊下や奥行の深い部屋などに適し、壁面や天井に取付けて使用します。



SB-W416

埋込型 ▶ P.097

スイッチボックスにピッタリと設置できるコンパクト設計です。



SB-W30, SB-W30AT

防滴型 ▶ P.097

JIS C 0920保護等級2(防滴Ⅱ形)に適合し、屋外設置も可能です。



SB-H60

※使用温度範囲は、当社の規定に基づく試験に合格した温度範囲ですが仕様および性能を保証する温度ではありません。

埋込型スピーカー

SB-W30 (1W/3W)

希望小売価格 **5,000円**(税抜き)



日本消防検定協会
認定評価品
L級 (3W時) M級 (1W時)

埋込型スピーカー (アッテネータ付)

SB-W30AT (1W/3W)

希望小売価格 **6,600円**(税抜き)



日本消防検定協会
認定評価品
L級 (3W時) M級 (1W時)

防滴型スピーカー

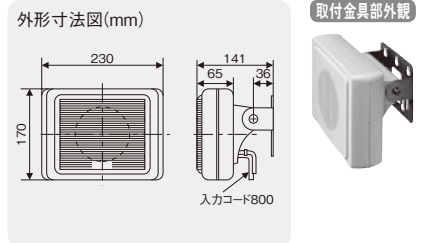
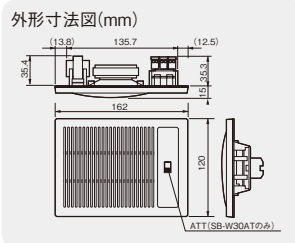
SB-H60 (12cm型、3W/5W)

希望小売価格 **16,000円**(税抜き)



日本消防検定協会
認定評価品
L級

- 3個用スイッチボックスにピッタリ設置できるコンパクト設計。
- スピーカーユニットは小型8cmコーン型を採用。
- 前面パネルはインテリア性を重視したアンジュレーション加工。
- 配線がカンタンに行える、ワンタッチ端子台(2分岐式送り端子)を採用。



型名	SB-W30	SB-W30AT	SB-H60
定格入力		1W/3W	3W/5W(許容入力10W)
スピーカーユニット		8cmコーン型	12cm防滴型スピーカー
出力音圧レベル		90dB/W(1m)	92dB/3W(1m)
周波数特性		150Hz~18kHz	130Hz~18kHz
入力インピーダンス		10kΩ(1W), 3.3kΩ(3W)	3.3kΩ(3W), 2kΩ(5W)
リード線の色		—	3.3kΩ=茶, 2kΩ=黒, C=白
アッテネータ	—	1W時(OFF, -12dB, -6dB, 0dB) 3W時(OFF, -14.5dB, -9dB, 0dB)	—
防滴レベル	—	—	IPX2準拠(JIS C 0920-2003)
使用温度範囲	—	—	-10℃~50℃
外形寸法	162mm×120mm×15mm(露出部高), 36mm(内部高)		幅230mm×高さ170mm×奥行141mm
質量	0.59kg	0.6kg	約1.4kg
仕上	アイボリー色モールド成型(マンセル4Y8/0.9近似)		ピュアホワイト(マンセルN9近似)
取付穴開口寸法	3個用スイッチボックス対応または壁面に直接取り付け		—

壁掛型スピーカー／両面型スピーカー

壁掛型スピーカー

SB-W126 (16cm型、1W/3W/6W)

希望小売価格 **7,500円**(税抜き)



日本消防検定協会
認定評価品

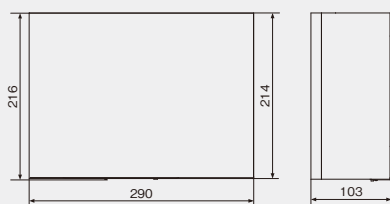
4個1梱包

価格は1個の
値段です。

L級



外形寸法図(mm)



壁掛型スピーカー(アッテネータ付)

SB-W126AT (16cm型、1W/3W/6W)

希望小売価格 **8,600円**(税抜き)

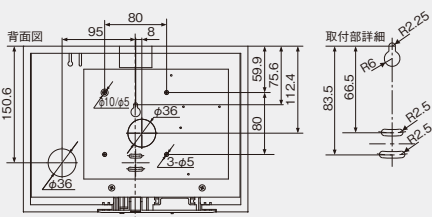


日本消防検定協会
認定評価品

4個1梱包

価格は1個の
値段です。

L級



両面型スピーカー

SB-W416 (16cm型×2、1W/3W/6W)

希望小売価格 **14,800円**(税抜き)

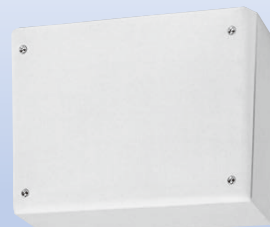


日本消防検定協会
認定評価品

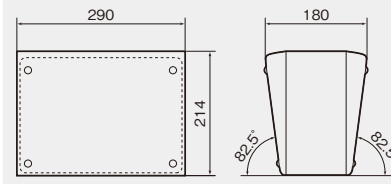
2個1梱包

価格は1個の
値段です。

L級



外形寸法図(mm)



壁掛型スピーカー

SB-W116 (16cm型、1W/3W/6W)

希望小売価格 **7,500円**(税抜き)



日本消防検定協会
認定評価品

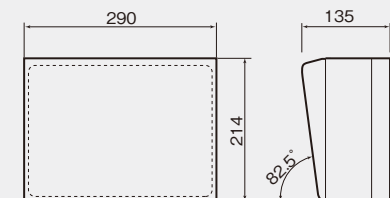
4個1梱包

価格は1個の
値段です。

L級



外形寸法図(mm)



壁掛型スピーカー(アッテネータ付)

SB-W116AT (16cm型、1W/3W/6W)

希望小売価格 **8,600円**(税抜き)

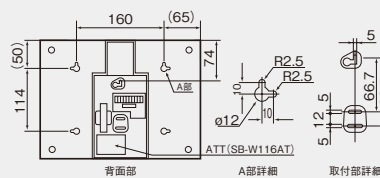


日本消防検定協会
認定評価品

4個1梱包

価格は1個の
値段です。

L級



壁掛型スピーカー

SBW-303 (16cm型、1W/3W)

希望小売価格 **5,200円**(税抜き)

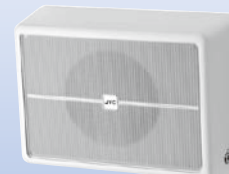


日本消防検定協会
認定評価品

10個1梱包

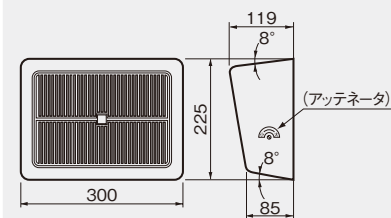
価格は1個の
値段です。

L級



※写真はSBW-303AT

外形寸法図(mm)



※()はSBW-303ATのみ

型名	SB-W126	SB-W126AT	SB-W116	SB-W116AT	SB-W416	SBW-303	SBW-303AT
定格入力	1W/3W/6W				1W/3W 3W		
スピーカーユニット	16cmコーン型				16cmコーン型×2 16cmコーン型		
出力音圧レベル	92dB/W(1m)						
周波数特性	120Hz~13kHz				100Hz~12kHz		
入力インピーダンス	10kΩ(1W), 3.3kΩ(3W), 1.7kΩ(6W)				10kΩ(1W), 3.3kΩ(3W) 3.3kΩ(3W)		
アッテネータ	—		大/中/小/切 4段階		—		大/中/小/切 4段階
アッテネータ	—		—		SB-AT66組込型		—
外形寸法	幅290mm×高さ216mm×奥行103mm		幅290mm×高さ214mm×奥行135mm		幅290mm×高さ214mm×奥行180mm		幅300mm×高さ225mm×奥行119mm
質量	約2.3kg		2.1kg		2.4kg		1.5kg
仕上	キャビネット	木製シート貼りライトグレー(マンセル5Y7.5/0.5近似)		木製塩ビシート貼りライトグレー(マンセルN7.5近似)		モールド成型(耐熱グレード)	
	バツフル正面	ジャージネット張りライトグレー(マンセル5PB7/0.5近似)		ジャージネット張りライトグレー(マンセルN7.5近似)		アイボリー(マンセル2.5Y8/1.4近似)	

ワイヤレスシステム

マイクロホン

業務用放送システム

非常・業務用放送設備

スピーカー

会議・議場システム

コミュニケーションシステム

教育システム

セキュリティシステム

システム概要 / 全天候型スピーカー

駅ホーム、学校グラウンド、自治体の町内向け放送用など、設置環境や規模に応じて3タイプからお選びいただけます。

主な用途 / 特長



全モデル [日本消防検定協会認定評価品]

全天候型スピーカー ▶ P.100

音響特性と耐水性を両立したPP複合樹脂製キャビネットを採用した高音質なコーン型スピーカーです。
PS-S103B、PS-S112B/W、PS-S104、PS-S107

ソフトホーンスピーカー ▶ P.101

コーン型スピーカーの音質の良さとホーン型スピーカーの能率の良さを兼ね備えています。
SB-H206、SB-H215、SB-H230

レフレックスホーンスピーカー ▶ P.102

一般にトランペットスピーカーと言われているもので、大出力を得られるため、遠距離までカバーできます。
SB-H905、SB-H910、SB-H915、SB-H930

※使用温度範囲は、当社の規定に基づく試験に合格した温度範囲ですが仕様および性能を保証する温度ではありません(結露、凍結、直射日光の影響は含まず)。
※屋内プールでのご使用の場合は、防サビ加工が必要です。別途ご相談ください。

Technical Note

防塵・防水性能 (IPコード)について 電気機械器具の外郭による保護等級 (JIS C 0920-2003)

IP-□□

水に対する保護等級

第二特性数字	保護等級 (要約)	保護等級 (定義)
0	無保護	—
1	鉛直に落下する水滴に対し保護する	鉛直に落下する水滴によっても有害な影響をおよぼしてはならない
2	15度以内で傾斜しても鉛直に落下する水滴に対し保護する	外郭が鉛直に対して15度以内で傾斜したとき、鉛直に落下する水滴によっても有害な影響をおよぼしてはならない
3	散水 (spraying water) に対して保護する	鉛直から両側に60度までの角度で噴霧した水によっても有害な影響をおよぼしてはならない
4	水の飛まつ (splashing water) に対して保護する	あらゆる方向からの水の飛まつによっても有害な影響をおよぼしてはならない
5	噴流 (water jet) に対して保護する	あらゆる方向からのノズルによる噴流水によっても有害な影響をおよぼしてはならない
6	暴噴流 (powerful jet) に対して保護する	あらゆる方向からのノズルによる強力なジェット噴流水によっても有害な影響をおよぼしてはならない
7	水に浸しても影響がないように保護する	規定の圧力および時間で外郭を一時的に水中に沈めたとき、有害な影響を生じる水の侵入があつてはならない
8	潜水状態で使用に対して保護する	関係者間で取り決めた数字より厳しい条件下で外郭を継続的に水中に沈めたとき、有害な影響を生じる水の侵入があつてはならない

外来固形物に対する保護等級

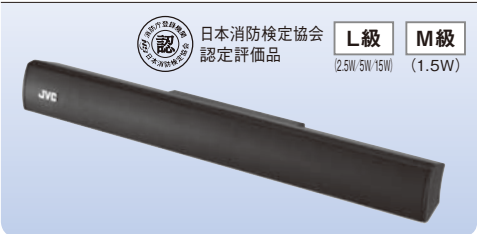
第一特性数字	保護等級 (要約)	保護等級 (定義)
X	省略	—
0	無保護	—
1	直径50mm以上の大きさの外来固形物に対して保護している	直径50mmの球状の、固形物プロープの全体が侵入してはならない
2	直径12.5mm以上の大きさの外来固形物に対して保護している	直径12.5mmの球状の、固形物プロープの全体が侵入してはならない
3	直径2.5mm以上の大きさの外来固形物に対して保護している	直径2.5mmの固形物プロープがまったく侵入してはならない
4	直径1.0mm以上の大きさの外来固形物に対して保護している	直径1.0mmの固形物プロープがまったく侵入してはならない
5	防じん形	じんあいの侵入を完全に防止することはできないが電気機器の所定の動作および安全性を阻害する量のじんあいの侵入があつてはならない
6	耐じん形	じんあいの侵入があつてはならない

※危険な箇所への接近に対する内容は省略しています。※外部の開口部を、固形物プロープの全直径部分が通過してはならない。

全天候型ラインアレイスピーカー

PS-S103B (1.5W/2.5W/5W/15W)

オープン価格



日本消防検定協会
認定評価品

L級

M級

(2.5W/5W/15W)

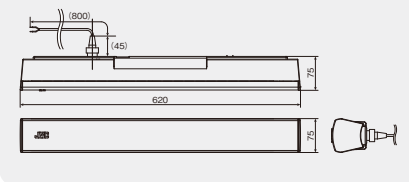
(1.5W)

- 水平指向角度40°の狭指向性タイプ。狙ったエリアだけにアナウンスを届けることができ、駅周辺への騒音対策などを実現。
- コンパクトでスリムな筐体。
- 小型ラインアレイスピーカーでは国内初*の全天候型 [IP55 (防塵・防噴流型)]。
- 入力インピーダンスの切り替えが簡単なコネクター式入力切り替え端子を採用。
- 横長設置と縦長設置の両方に対応可能 (スピーカーハンガー PS-U10使用時)。

*2010年12月現在。当社調べ。

スピーカーユニット	50mm (フルレンジ) コーン型スピーカー×8
定格入力	15W (670Ω) / 5W (2kΩ) / 2.5W (4kΩ) / 1.5W (6.7kΩ)
出力音圧レベル	91dB / W (1m)
周波数特性	200Hz ~ 18kHz
水平・垂直指向角度	水平40°・垂直120° (2kHz: 横長設置時)
防塵・防水性能	JIS C 0920 IP55 (防塵・防噴流型)
外形寸法	幅620mm×高さ75mm×奥行75mm
質量	約2.5kg
キャビネット材質	ABS樹脂
仕上	本体: 黒色樹脂、パンチングネット: 黒色塗装 (マンセルN1.5近似)
適合スピーカーハンガー	PS-U13B、PS-U10

外形寸法図 (mm)



スピーカーハンガー

PS-U13B

オープン価格

適合機種	PS-S103B、PS-S30W
耐荷重	275N
質量	約0.3kg
材質	銅板 (t=3.2)
仕上	黒色樹脂粉体塗装

※本機は、スピーカー取り付け用の補助金具です。壁面、天井などへの取り付け部品、取り付けねじ、および落下防止ワイヤーは付属しておりません。

スピーカーハンガー

PS-U10

オープン価格

適合機種	PS-S103B、PS-S30W
耐荷重	354N
設置方向	縦・横設置可能
角度調節 (スピーカー縦設置時)	水平±30°、垂直0°~25° (5°ずつ6段階)
質量	約1.1kg
材質	ステンレス (t=3.0)
付属品	落下防止ワイヤー×1本 他

※PS-S103B/PS-S30Wとも縦長設置、横長設置が可能です。

全天候型スピーカー

全天候型スピーカー

PS-S112B (1.5W/2.5W/5W/15W)
PS-S112W (1.5W/2.5W/5W/15W)

希望小売価格 各**35,000円**(税抜き)

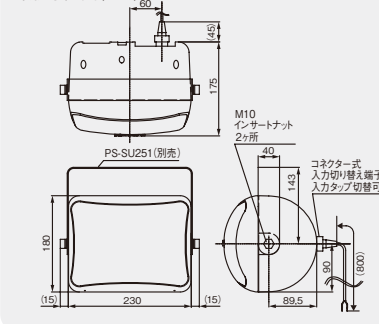


日本消防検定協会
認定評価品
L級
50%
eco%gy
当社PS-S102と同等

- コンパクトながら出力音圧レベル94dB/W(1m)を実現。パワーアンプ出力を従来の約1/2*にセーブ。
 - 曲線を活かしたスタイリッシュなデザインで室内での利用にも最適。
 - 入力インピーダンスの切り替えが簡単なコネクタ式入力切り替え端子を採用。
- *当社全天候型スピーカー-PS-S102との比較。

スピーカーユニット	防滴型14cm フルレンジコーン型
定格入力	15W,5W,2.5W,1.5W
出力音圧レベル	94dB/W(1m)
周波数特性	100Hz~18kHz,偏差-20dB
防水性能	IPX5準拠(JIS C 0920-2003)
使用温度範囲	-20℃~50℃
外形寸法	幅230mm×高さ180mm×奥行175mm
質量	約3.0kg
キャビネット材質	PP複合樹脂
仕上	PS-S112B:黒色塗装(マンセルN1.5近似) PS-S112W:パールグレー色塗装(マンセル10B8/1近似)
適合スピーカーホルダー	PS-SU251(別売)

外形寸法図(mm)



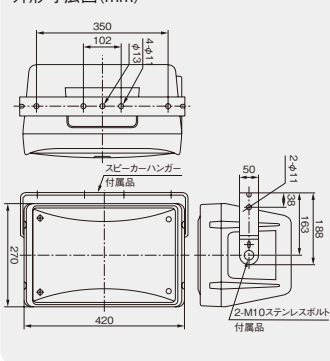
全天候型スピーカー

PS-S104 (15W/30W/60W)

希望小売価格 **92,000円**(税抜き)



外形寸法図(mm)



- 指向角度水平70°、垂直70°の定指向性ホーンを採用。狙ったエリアにバランスの良い音を提供。
- パンチングネットは、雪の吹き込みを防ぐフィルター付。スピーカーハンガー標準添付。

スピーカーユニット	高音用:定指向性ホーン+25mmドライバー、低音用:防滴20cmコーン型×1
定格入力	60W(167Ω),30W(330Ω),15W(670Ω)
出力音圧レベル	93dB/W(1m)
周波数特性	80Hz~20kHz
防水性能	IPX5準拠(JIS C 0920-2003)
クロスオーバー周波数	約3kHz
使用温度範囲	-20℃~50℃
外形寸法	幅420mm×高さ270mm×奥行245mm
質量	約10.5kg
仕上	黒色(マンセルN1.5近似)PP複合樹脂(難燃グレードUL94-V0) パンチングネット:SPCC、エポキシ樹脂塗装

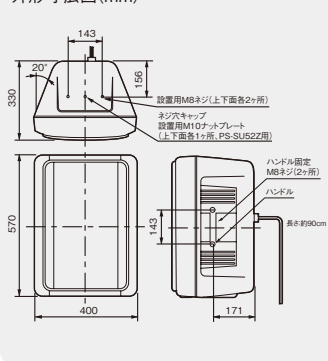
全天候型スピーカー

PS-S107 (15W/30W/60W)

希望小売価格 **180,000円**(税抜き)



外形寸法図(mm)



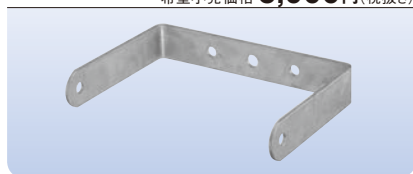
- 防滴型のハイパワースピーカー。
- 高音用ホーンの指向性は水平/垂直とも70°に設定。
- クラスターを組むのに適した、テーパーキャビネットを採用。

スピーカーユニット	高音用:定指向性ホーン+25mmスロートドライバー、低音用:防滴30cmコーン型×1
定格入力	60W(167Ω),30W(330Ω),15W(670Ω)
出力音圧レベル	100dB/W(1m)
周波数範囲	70Hz~18kHz
防水性能	IPX5準拠(JIS C 0920-2003)
クロスオーバー周波数	2.5kHz
使用温度範囲	-20℃~50℃
外形寸法	幅400mm×高さ570mm×奥行330mm
質量	約15.3kg
キャビネット材質	PP複合樹脂
仕上	黒色(マンセルN1.5近似)
適合スピーカーハンガー	PS-SU52Z(壁面取付用)
適合スピーカースタンド	PS-U500

スピーカーホルダー

PS-SU251

希望小売価格 **5,000円**(税抜き)



適合機種	PS-S112B/W,PS-S102
質量	約0.56kg
材質	SPCC鋼板(t=3.2mm)
仕上	溶融亜鉛鍍合金メッキ

スピーカーハンガー(壁面取付用)

PS-SU52Z

希望小売価格 **45,000円**(税抜き)



適合機種	PS-S107
耐荷重	152N(15.5kgf)
角度調節	水平0°~±90°(スピーカーのみ回転)垂直0°、5°、10°、15°(0°時はコの字金具のみで固定)
質量	約4kg
材質	SPCC鋼板(t=3.2mm)
仕上	溶融亜鉛鍍合金メッキ

スピーカー スタンド

PS-U500

希望小売価格 **44,000円**(税抜き)



適合機種	PS-S107,PS-S555
耐荷重	294N(30kgf)
スピーカー取付高	最高約2,000mm~最低約1,300mm
質量	4kg
材質	硬質アルミ合金パイプ
仕上	アルマイト処理

ワイヤレスシステム

マイクロホン

業務用放送システム

非常・業務用放送設備

スピーカー

会議・議場システム

コミュニケーションシステム

教育システム

セキュリティシステム

ソフトホーンスピーカー

ソフトホーンスピーカー SB-H206 (1W/3W/6W)

希望小売価格 **11,000円**(税抜き)



ソフトホーンスピーカー SB-H215 (3W/10W/15W)

希望小売価格 **25,000円**(税抜き)

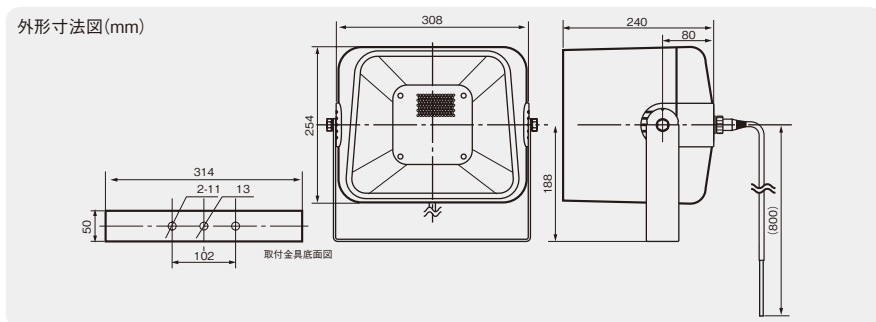
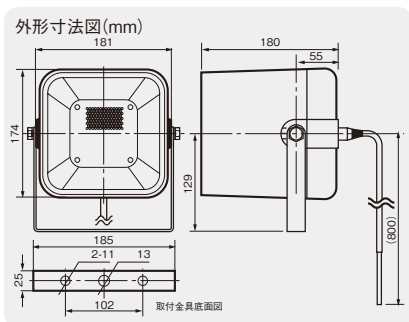


ソフトホーンスピーカー SB-H230 (10W/20W/30W)

希望小売価格 **30,000円**(税抜き)



- 遠狭近広指向性ホーンの採用により狙ったエリアを的確にカバー、サービスエリア内の音圧の均一化と近隣への音放射軽減が可能(SB-H215/H230)。
- 防滴処理を施したコーン型スピーカーを採用、直接風雨にさらされても高音質を維持。
- コネクタ式入力切り換え端子の採用により、工具なしでパワー設定が可能。



型名	SB-H206	SB-H215	SB-H230
定格入力	1W/3W/6W	3W/10W/15W	10W/20W/30W
スピーカーユニット	12cm防滴型コーンスピーカー		
出力音圧レベル	96dB/W(1m)	99dB/W(1m)	101dB/W(1m)
周波数特性	150Hz~15kHz		
入力インピーダンス	10kΩ(1W), 3.3kΩ(3W), 1.7kΩ(6W)	3.3kΩ(3W), 1kΩ(10W), 670Ω(15W), 8Ω(15W)*	1kΩ(10W), 500Ω(20W), 330Ω(30W), 8Ω(30W)*
音響パワーレベル	94dB(1W)	93dB(1W)	95dB(1W)
指向特性区分	M		
防水保護等級	IPX4準拠(JIS C 0920-2003)		
使用温度範囲	-30℃~60℃		
質量	1.7kg	3.6kg	4.2kg
仕上	ホーン部: モールド成型(耐熱グレード)、アイボリー系(マンセル4Y8/0.9近似) バックカバー部: モールド成型(耐熱グレード)、アイボリー系(マンセル4Y8/0.9近似) パンチングネット部: SPCC鋼板エポキシ樹脂、黒色(マンセルN1.5近似)		
取付金具	ステンレス(SUS304,t=2)	ステンレス(SUS304,t=3)	
固定ボルト	M8ステンレス(取付金具と本体用)	M10ステンレス(取付金具と本体用)	
適合金具類	スタンド:TL-P15	スタンド:TL-P15、取付金具:MT-3S、ホルダー:SB-U10S	

*入力インピーダンス8Ωへの切り換えは、ご相談窓口(p.221参照)にお問い合わせください(SB-H215/H230)。
 ※スピーカーのユニット部には直射日光が当たらないように設置してください。また、雨水や大気中の水分がスピーカーの開口部に溜まり、品質に影響を与える可能性がありますので、開口部は必ず、水平より下向きになるよう設置してください。
 ※ソフトホーンスピーカーでも風雨にさらされる場所に設置した場合は、寿命が短くなることがあります。直接風雨が当たる場所はできるかぎり避けてください。

スピーカー スタンド TL-P15

希望小売価格 **20,000円**(税抜き)



- ソフトホーンスピーカーおよびレフレックスホーンスピーカーを取り付け可能。

耐荷重	147N(15kg)
スピーカー取付高	最高約1,800mm~最低約1,150mm
質量	3.7kg
仕上	鋼製(STKM,SS400) アイボリー塗装(マンセル10YR8/1近似)

スピーカー 取付金具 MT-3S

希望小売価格 **24,800円**(税抜き)

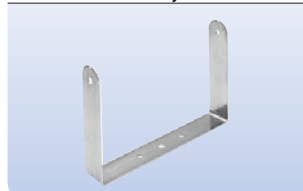


- 2個または、3個スタック連結したソフトホーンスピーカーを壁面に取付けて、左右の角度調節が可能。
※材質:SUS304ミガキ(ステンレス)

ハンガー(t=3.2)	×2
スティ(t=4.5)	×2
ボルト(10mm)	×6
ワッシャー	×6
スプリングワッシャー	×6
ナット(10mm)	×6

スピーカーホルダー SB-U10S

希望小売価格 **6,900円**(税抜き)



- ソフトホーンスピーカー(SB-H206を除く)を2~3台スタッキング使用するとき追加。
※材質:SUS304 2B材(ステンレス)

ホルダー	×1
ボルト(M10×L25)	×2
ナット	×2
ワッシャー	×2
ロックワッシャー	×2

MT-3S/SB-U10Sを使用したソフトホーンスピーカースタッキング取付例



ワイヤレスシステム

マイクロホン

業務用放送システム

非常・業務用放送設備

スピーカー

会議・議場システム

コミュニケーションシステム

教育システム

セキュリティシステム

レフレックスホーンスピーカー

レフレックスホーンスピーカー

SB-H905 (1W/3W/5W)

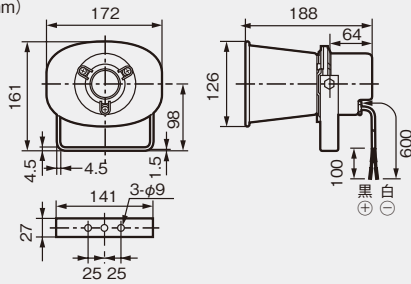
希望小売価格 **10,000円**(税抜き)



日本消防検定協会
認定評価品

L級

外形寸法図(mm)



レフレックスホーンスピーカー

SB-H915 (3W/5W/10W/15W)

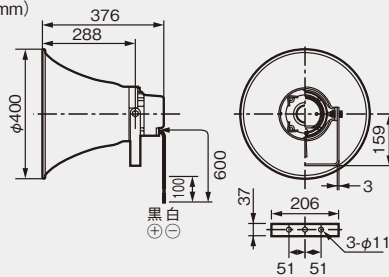
希望小売価格 **19,000円**(税抜き)



日本消防検定協会
認定評価品

L級

外形寸法図(mm)



レフレックスホーンスピーカー

SB-H910 (1W/3W/5W/10W)

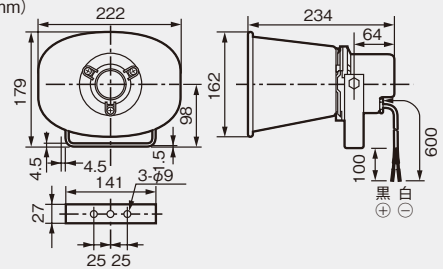
希望小売価格 **13,000円**(税抜き)



日本消防検定協会
認定評価品

L級

外形寸法図(mm)



レフレックスホーンスピーカー

SB-H930 (5W/10W/15W/30W)

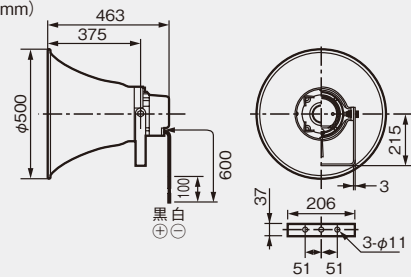
希望小売価格 **28,000円**(税抜き)



日本消防検定協会
認定評価品

L級

外形寸法図(mm)



型名	SB-H905	SB-H910	SB-H915	SB-H930
定格入力	1W/3W/5W	1W/3W/5W/10W	3W/5W/10W/15W	5W/10W/15W/30W
出力音圧レベル	106dB/W(1m)	108dB/W(1m)	110dB/W(1m)	112dB/W(1m)
周波数特性	400Hz~10kHz	350Hz~10kHz	250Hz~7kHz	200Hz~6kHz
入力インピーダンス	2kΩ(5W), 3.3kΩ(3W), 10kΩ(1W)	1kΩ(10W), 2kΩ(5W), 3.3kΩ(3W), 10kΩ(1W)	670Ω(15W), 1kΩ(10W), 2kΩ(5W), 3.3kΩ(3W)	330Ω(30W), 670Ω(15W), 1kΩ(10W), 2kΩ(5W)
音響パワーレベル	106dB(1W)	107dB(1W)	109dB(1W)	110dB(1W)
指向特性区分		M		N
防塵・防水性能	IP65準拠(JIS C 0920-2003)			
スピーカーコード	600mm, 2芯キャプタイヤコード(φ6mm)			
使用温度範囲	-20℃~+55℃			
外形寸法	幅172mm×高さ126mm×奥行188mm(本体部)	幅222mm×高さ162mm×奥行234mm(本体部)	φ400mm×奥行376mm(本体部)	φ500mm×奥行463mm(本体部)
質量	1.2kg	1.3kg	3.2kg	4.5kg
仕上	ホーンマウス	オフホワイト色(マンセルN9.5近似), アルミ, 粉体焼付塗装		
	レフレクターカバー	オフホワイト色(マンセルN9.5近似), ABS樹脂		
	ブラケットホルダー	-	グレー色(マンセルN4.5近似), アルミ, 粉体焼付塗装	
	カバー	-	グレー色(マンセルN4.5近似), ABS樹脂	
ブラケットねじボルト類	ステンレス(SUS304)			
適合取付金具	スピーカースタンド:TL-P15			

ワイヤレスシステム

マイクロホン

業務用放送システム

非常・業務用放送設備

スピーカー

会議・議場システム

コミュニケーションシステム

教育システム

セキュリティシステム

システム概要

ホール、大学講義室、体育館、結婚式場などの大空間用。
規模や形状に応じて多彩なスピーカーを用意しています。

主な用途／特長

ラインアレイスピーカー ▶ P.104 / 体育館用 ▶ P.105

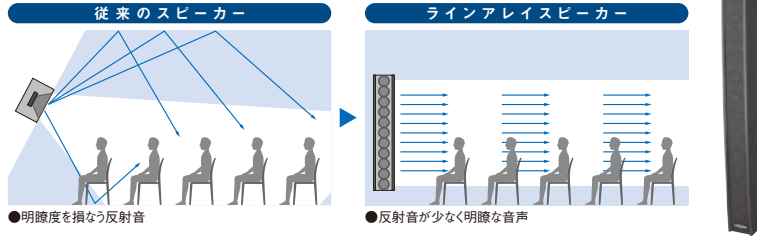
■ラインアレイスピーカーとは

音圧や位相などが同じスピーカーユニットを縦方向に複数台配列することにより、上下方向に音が拡がりにくい線状音源を作り出すスピーカーシステムです。

PS-S508L、PS-S508R、PS-S512、PS-S518、PS-S30W、PS-S103B

音の反射が少なく、明瞭度が向上。

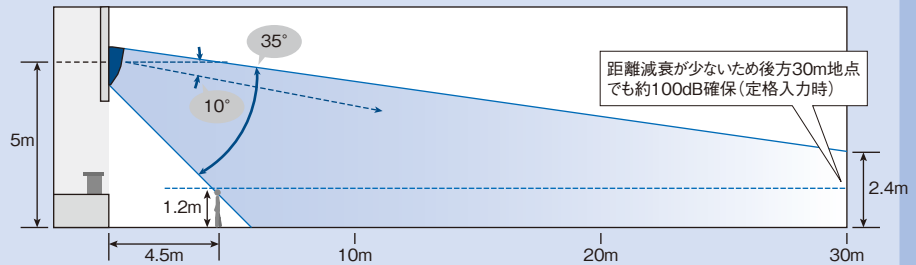
従来のスピーカーでは、音が球面上に拡がるため、床面や天井に反射した音が残響となり音声の明瞭度を損なってしまいます。ラインアレイスピーカーは音が垂直方向(上下方向)にほとんど拡がらないため、残響の起きやすい空間でも明瞭な拡声が可能になります。



■広いエリアに明瞭・均一に拡声する体育館用スピーカー

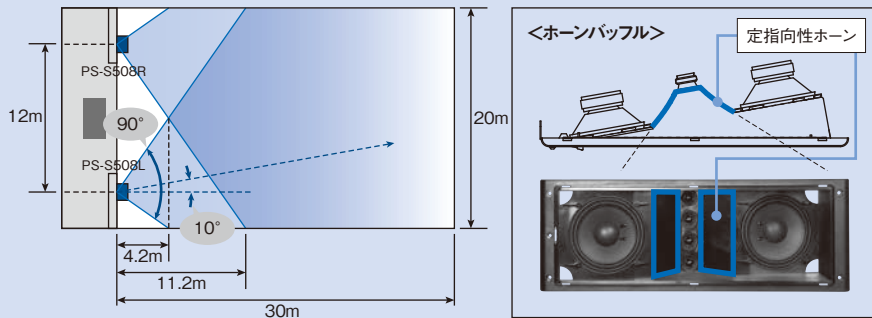
垂直方向

中高域用ツイーターを縦一列に線状配置するアレイ設計を採用。垂直方向の指向角度を制御(35°)するとともに、壁面直付け設置の状態では10°の下向きになるように設計されています。天井からの音の反響が少なく、ステージ前でも明瞭です。



水平方向

コヒーレンス効果と定指向性ホーンにより、水平方向の指向角度を制御(90°)。さらに、壁面直付け設置の状態では10°の内向きになるように設計されているので、側壁面からの反響が少なく、壁近くでも明瞭に聞こえます。



アレイスピーカーは構造上、中低音域のウーハー部に比べてアレイ効果の大きい高域用ツイーターは音圧が低い特性となっています。そのためイコライジングによる音質調整が必ず必要なスピーカーシステムです。当社製のデジタルミキサー(PS-DM300/DM500/DM700)には、スピーカーパラメーター設定機能を搭載しているのでPS-S508のパラメーターを選択することで最適な音質に調整されます。デスクアンプでご使用の場合は、オーディオ基板にある「トーンコントロールボリューム」にて高音/低音を調整してください(高音を上げ、低音を下げる)。

コラムスピーカー ▶ P.106

同種類のスピーカーユニットを数個、縦に配置。学校の体育館や講堂などで、よく使われます。

CBT50LA-1、CBT50LA-1-WH
CBT70J-1、CBT70J-1-WH
CBT70JE-1、CBT70JE-1-WH



中小ホール／宴会場用 ▶ P.107

中小ホールや宴会場などの設備用としてはもちろん、店頭販売やイベントなどの移動用システムにも適した、コンパクトでハイパワーなスピーカーです。

PS-S550B/W、PS-S552B/W、PS-S553、PS-S555



ワイヤレスシステム

マイクロホン

業務用放送システム

非常・業務用放送設備

スピーカー

会議・議場システム

コミュニケーションシステム

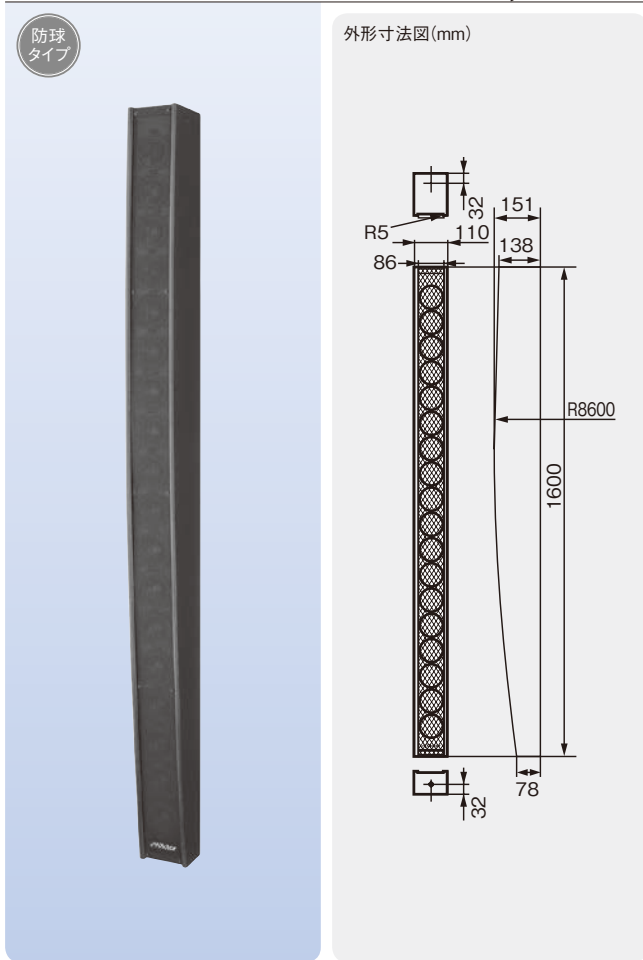
教育システム

セキュリティシステム

ラインアレイスピーカー

ラインアレイスピーカー

PS-S518

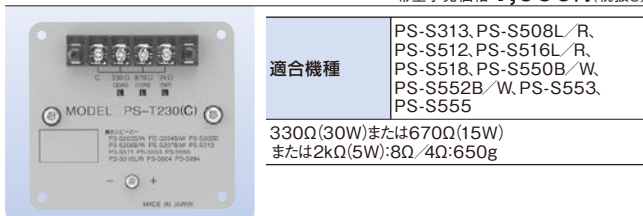
希望小売価格 **200,000円**(税抜き)

- 当社独自の非対称湾曲線状音源により、高域のピーキングを改善するとともに上下の指向性を30°に制御。
- 幅110mm・奥行151mmのスリムなデザインにより、幅広い建築デザインにマッチ。
- 体育館での使用を考慮した防球タイプ。
- 別売カップリングトランス組込可能。

スピーカーユニット	77mm(フルレンジ)コーン型スピーカー×18
定格入力	270W
最大入力	450W(連続プログラム)
出力音圧レベル	92dB/W(1m)
周波数特性	65Hz~15kHz
入力インピーダンス	4Ω(ハイインピーダンススピーカーライン対応可)
指向角度	水平:120°、垂直:30°(音軸下向き3°)
外形寸法	幅110mm×高さ1,600mm×奥行151mm
質量	約12kg
仕上	黒色塗装(ネット部:エクスバンドメタル)
付属品	壁面取付用ブラケット×2
適合カップリングトランス	PS-T230

カップリングトランス

PS-T230

希望小売価格 **7,000円**(税抜き)

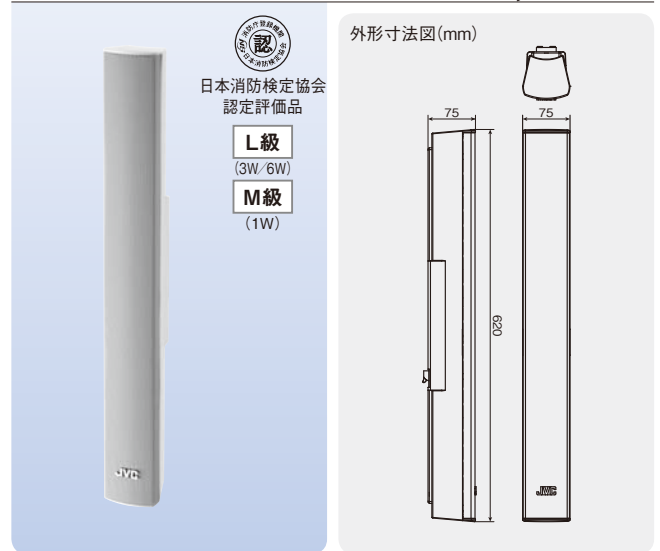
適合機種

PS-S313、PS-S508L/R、PS-S512、PS-S516L/R、PS-S518、PS-S550B/W、PS-S552B/W、PS-S553、PS-S555

330Ω(30W)または670Ω(15W)
または2kΩ(5W):8Ω/4Ω:650g

ラインアレイスピーカー

PS-S30W (1W/3W/6W)

希望小売価格 **42,000円**(税抜き)

- 高さ620mm、幅75mmのコンパクト&スリム。
- 垂直指向角度40°の狭指向性。天井や床面からの反射が少なく、必要なエリアだけに直接音をクリアに拡声。
- 樹脂製キャビネットのスタイリッシュなデザイン。
- 縦長設置、横長設置とも可能。

スピーカーユニット	50mm(フルレンジ)コーン型スピーカー×8
定格入力	40W(8Ω)/6W(1.7kΩ)/3W(3.3kΩ)/1W(10kΩ)
出力音圧レベル	92dB/W(1m)
周波数特性	200Hz~18kHz
水平/垂直指向角度	水平:120°、垂直:40°(2kHz:縦長設置時)
外形寸法	幅75mm×高さ620mm×奥行75mm
質量	約2kg
キャビネット材質	ABS樹脂
仕上	本体:白色樹脂、パンチングネット:白色塗装(マンセル2.9PB 9.4/4.0近似)
適合スピーカーハンガー	PS-U10、PS-U13B、PS-U20B/W

スピーカーハンガー

PS-U10

オープン価格

適合機種	PS-S30W、PS-S103B
耐荷重	354N
設置方向	縦、横設置可能
角度調節 (スピーカー縦設置時)	水平±30°、垂直0°~25° (5°ずつ6段階)
質量	約1.1kg
材質	ステンレス(t=3.0)
付属品	落下防止ワイヤー×1本 他

スピーカーハンガー

PS-U13B

オープン価格

適合機種	PS-S30W、PS-S103B
耐荷重	275N
質量	約0.3kg
材質	鋼板(t=3.2)
仕上	黒色樹脂粉体塗装

※本機は、スピーカー取り付け用の補助金具です。壁面、天井などへの取り付け部品、取り付けねじ、および落下防止ワイヤーは付属しておりません。

全天候型ラインアレイスピーカー

PS-S103B (1.5W/2.5W/5W/15W)

オープン価格

(p.099参照)

体育館用

アレイスピーカー

PS-S508L
PS-S508R

希望小売価格 各**185,000円**(税抜き)

防球
タイプ

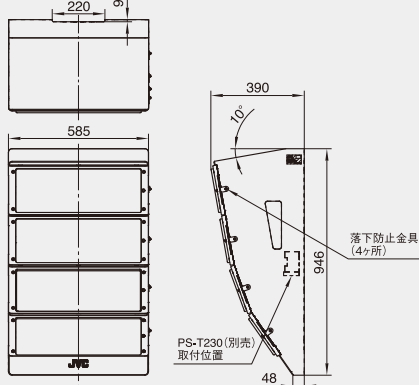


※音軸方向により左用(PS-S508L)、右用(PS-S508R)があります。

- 大口径16cmの大型ウーファーユニットを採用。高能率で余裕のある音圧とともに、広い周波数特性により、体育館の隅々にまで大迫力のサウンド再生を実現。
- アレイ設計により、音の反響を大幅に低減し、明瞭な音を創出。
- バスケットボールなどの球技の際に、ボールが当たっても壊れない堅牢な防球構造を採用。
- 設置しやすさや取付け時の安全性など、施工性にも配慮。筐体からホーンパツフルを取り外せるので、軽い状態で安全に作業可能(ホーンパツフル取外し時:約15.5kg)。また、内向き10°、下向き10°の音軸設計により、壁面に直付けするだけで角度調整作業も不要。
- 取付金具が必要ないので、壁との隙間にボールなどの挟まりを防止。

スピーカーユニット	高音用:4cmコーン型スピーカー×16、低音用:16cmコーン型スピーカー×8
形式	アレイ式 2WAY パスレフ型(防球タイプ)
定格入力	250W(RMS)
最大入力	500W(連続プログラム)
出力音圧レベル	98dB/W(1m)
周波数特性	70Hz~20kHz
入力インピーダンス	8Ω
水平/垂直指向角度	水平:90°、垂直:35°(4kHz)
外形寸法	幅585mm×高さ946mm×奥行390mm
質量	約32.5kg
仕上	キャビネット部:黒色塗装、ホーンパツフル部:黒色樹脂、パンチングネット部:黒色塗装(マンセルN1.5近似)
適合カップリングトランス	PS-T230(別売)

外形寸法図(mm) ※本図はPS-S508R



アレイスピーカー

PS-S512

希望小売価格 **70,000円**(税抜き)

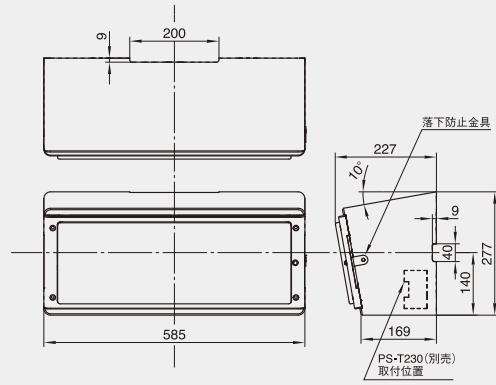
防球
タイプ



- メインスピーカーと同じユニットを使用。音質を合わせることで、違和感のない音場づくりが可能。
- 体育館の後方をカバーするサブスピーカーとして活躍。
- バスケットボールなどの球技の際に、ボールが当たっても壊れない堅牢な防球構造を採用。
- 施工時の調整が不要な指向特性。内向き10°、下向き10°の音軸設計により、壁面直付けの設置で聴き取りやすいエリアをカバー(専用取付金具不要)。
- 武道場や幼稚園のお遊技場など、小規模の室内運動場や練習室ではメインスピーカーとしても使用可能。縦型設置にも対応。

スピーカーユニット	高音用:4cmコーン型スピーカー×4、低音用:16cmコーン型スピーカー×2
形式	アレイ式 2WAY パスレフ型(防球タイプ)
定格入力	65W(RMS)
最大入力	130W(連続プログラム)
出力音圧レベル	94dB/W(1m)
周波数特性	80Hz~20kHz
入力インピーダンス	8Ω
水平/垂直指向角度	水平:80°、垂直:60°(横設置時/4kHz)
外形寸法	幅585mm×高さ277mm×奥行227mm
質量	約9.5kg
仕上	キャビネット部:黒色塗装、ホーンパツフル部:黒色樹脂、パンチングネット部:黒色塗装(マンセルN1.5近似)
適合カップリングトランス	PS-T230(別売)

外形寸法図(mm)



カップリングトランス

PS-T230

希望小売価格 **7,000円**(税抜き)

(p.104参照)

コラムスピーカー/ステージモニター

ヒビノ(株)扱い URL <http://www.hibino.co.jp>

コラムスピーカー

CBT70J-1

JBL
PROFESSIONAL

CBT70J-1-WH

JBL
PROFESSIONAL

希望小売価格 各245,000円(税抜き)



CBT70J-1 CBT70J-1-WH

- ネオジム磁石を使用した低域ドライバーを4個と高域ドライバーを16個備えた同軸2-Way構成。音楽ソースも迫力のサウンドで再生。
- 独自のCBT技術により、リスニングエリアの違いによらず、明瞭なサウンドを提供。
- 非対称の垂直指向角を持つJ字型構造。遠方の音圧レベルを引き上げ、スピーカーからの距離による音圧差を抑制。
- 垂直指向角を25°(Narrow)と45°(Broad)に設定可能。
- 中域の感度を変化させるMusic/Speechスイッチを搭載。
- 上下左右に角度調整可能な壁取付金具が付属。

周波数レンジ(-10dB)	60Hz~20kHz	
指向角度(-6dB)	水平	150°(500Hz~8kHz, ±20°)
	垂直 (スイッチ切替)	Narrow: 20°(2kHz~16kHz, ±10°), Broad: 45°(750Hz~16kHz, ±10°)
許容入力*	500Wピンク/2,000Wピーク	
最大音圧	Narrow	125dB SPL (Speechモード, 131dB SPLピーク) 120dB SPL (Musicモード, 126dB SPLピーク)
	Broad	123dB SPL (Speechモード, 129dB SPLピーク) 119dB SPL (Musicモード, 119dB SPLピーク)
ドライバー構成	LF: 5インチ(127mm)×4, HF: 1インチ(25mm)×16	
感度(2.83V@1m)	Narrow	98dB SPL (Speechモード, 1kHz~8kHz) 93dB SPL (Musicモード, 300Hz~18kHz)
	Broad	96dB SPL (Speechモード, 1kHz~8kHz) 92dB SPL (Musicモード, 300Hz~18kHz)
公称インピーダンス	8Ω	
入力端子	ネジ止め端子	
仕上	ABS樹脂、黒または白(-WH)	
外形寸法	幅170mm×高さ694mm×奥行237mm(突起物含まず)	
質量	9.5kg	
付属品	壁取付金具	

※IECピンクノイズ、クレストファクター -6dB, 2時間

コラムスピーカー

CBT70JE-1

JBL
PROFESSIONAL

CBT70JE-1-WH

JBL
PROFESSIONAL

希望小売価格 138,000円(税抜き)



CBT70JE-1 CBT70JE-1-WH

- CBT70J-1と連結して使用する拡張用スピーカー。連結すると許容入力が1,000Wに倍増し、より広いエリアをカバー。
- ネオジム磁石を使用した低域ドライバーを4個搭載し、通常のボックス型スピーカーに勝るとも劣らない、迫力のある中低音を出力。
- クロスオーバー機能を有した内蔵の電子回路は、CBT70J-1との連結時にドライバーの位相を正しく維持し、重なる周波数帯域を最適化。軸内はもちろん軸外での音質低下も最小限に抑制。
- CBT50LA-1のミッドバスとしても使用可能。

周波数レンジ(-10dB)	45Hz~700Hz	
許容入力*	500Wピンク/2,000Wピーク	
最大音圧	117dB SPL	
ドライバー構成	5インチ(127mm)×4	
感度(2.83V@1m)	90dB SPL (65Hz~300Hz)	
公称インピーダンス	8Ω	
入力端子	ネジ止め端子	
仕上	ABS樹脂、黒または白(-WH)	
外形寸法	幅170mm×高さ695mm×奥行237mm(突起物含まず)	
質量	11kg	
付属品	連結金具	

※IECピンクノイズ、クレストファクター -6dB, 2時間

コラムスピーカー

CBT50LA-1

JBL
PROFESSIONAL

CBT50LA-1-WH

JBL
PROFESSIONAL

希望小売価格 各95,000円(税抜き)



CBT50LA-1 CBT50LA-1-WH

- ネオジム磁石を使用した50mmの高出力ドライバーを8個搭載。コンパクトでスペースの制約が厳しい場所にも設置可能。
- 独自のCBT技術により、カバーエリア全体に明瞭度の高いスピーチやアナウンスを出力。
- 中域の感度を変化させるMusic/Speechスイッチを搭載。
- ハイ・インピーダンス接続が可能な70/100V対応のトランスを装備。
- 上下左右に角度調整可能な壁取付金具が付属。

周波数レンジ(-10dB)	80Hz~20kHz	
指向角度(-6dB)	水平	150°(1kHz~4kHz, ±20°)
	垂直	20°(1.5kHz~16kHz, ±10°)
許容入力*	150Wピンク/600Wピーク	
最大音圧	115dB SPL (Speechモード, 121dB SPLピーク) 111dB SPL (Musicモード, 117dB SPLピーク)	
ドライバー構成	50mmフルレンジ×8	
感度(2.83V@1m)	96dB SPL (Speechモード, 2kHz~14kHz) 89dB SPL (Musicモード, 300Hz~18kHz)	
公称インピーダンス	8Ω	
トランス	100V	60W/30W/15W
	70V	60W/30W/15W/7.5W
入力端子	ネジ止め端子	
仕上	ABS樹脂、黒または白(-WH)	
外形寸法	幅99mm×高さ529mm×奥行153mm(突起物含まず)	
質量	4.1kg	
付属品	壁取付金具	

※IECピンクノイズ、クレストファクター -6dB, 2時間

2ウェイフルレンジスピーカーシステム

JRX212

JBL
PROFESSIONAL

オープン価格



- きわめてコンパクトながら、最大音圧128dB SPLを獲得。明瞭なサウンドをステージに提供。
- スピーカースタンドやポールに設置でき、メインスピーカーとしても使用可能。

周波数レンジ(-10dB)	60Hz~20kHz	
指向角度(水平×垂直)	50°×90°	
許容入力	250W	
感度(1W, 1m)	98dB SPL	
公称インピーダンス	8Ω	
最大音圧(1m)	128dB SPL	
ドライバー構成	LF: 300mm×1, HF: 25mm×1	
入力コネクター	4Pスピコン×1, フォンジャック×1	
外形寸法	幅571mm×高さ400mm×奥行325mm	
質量	19kg	
仕上/色	カーペット、黒	

中小ホール/宴会場用

コンパクトスピーカー

PS-S550B (90W)

PS-S550W (90W)

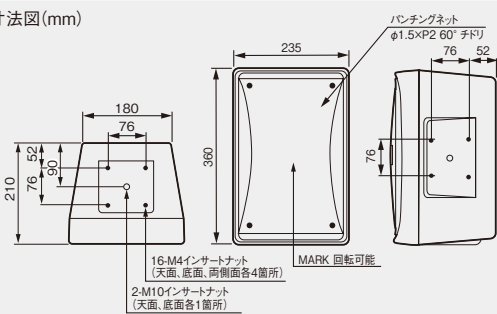
希望小売価格 各**38,000円**(税抜き)



- 中小空間をメインに、明瞭度と快適音場を提供。
- 水平70°、垂直70°の定指向性ホーンで高音域を制御。
- 天井・壁面取付のほか、移動用PAとしてスピーカースタンドへも取付可能(縦横方向取付可能)。
- 別売カップリングトランス組込可能。

スピーカーユニット	高音用:定指向性ホーン型、低音用:16cmコーン型
定格入力	90W(RMS)
最大入力	180W(連続プログラム)
出力音圧レベル	90dB/W(1m)
周波数特性	65Hz~20kHz、偏差-10dB
入力インピーダンス	8Ω(ハイインピーダンススピーカーライン対応可)
指向角度	水平:70°、垂直:70°(4kHz)
クロスオーバー周波数	約3kHz
外形寸法	幅235mm×高さ360mm×奥行210mm
質量	約6.8kg
仕上	PP複合樹脂、パンチングメタル PS-S550B:ブラック塗装(マンセルN1.5近似) PS-S550W:パールグレー色塗装(マンセル10B8/1近似)
適合カップリングトランス	PS-T230
適合スピーカーハンガー	PS-U70B/W(天井吊下用)、 PS-U80B/W(壁面取付用)
適合スピーカースタンド	PS-U300B

外形寸法図(mm)



コンパクトスピーカー

PS-S552B (130W)

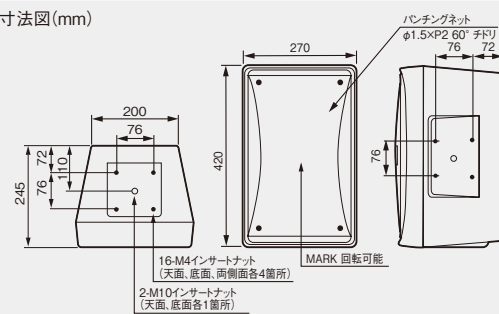
PS-S552W (130W)

希望小売価格 各**48,000円**(税抜き)



スピーカーユニット	高音用:定指向性ホーン型、低音用:20cmコーン型
定格入力	130W(RMS)
最大入力	260W(連続プログラム)
出力音圧レベル	93dB/W(1m)
周波数特性	65Hz~20kHz、偏差-10dB
入力インピーダンス	8Ω(ハイインピーダンススピーカーライン対応可)
指向角度	水平:70°、垂直:70°(4kHz)
クロスオーバー周波数	約3kHz
外形寸法	幅270mm×高さ420mm×奥行245mm
質量	約9.4kg
仕上	PP複合樹脂、パンチングメタル PS-S552B:ブラック塗装(マンセルN1.5近似) PS-S552W:パールグレー色塗装(マンセル10B8/1近似)
適合カップリングトランス	PS-T230
適合スピーカーハンガー	PS-U70B/W(天井吊下用)、 PS-U80B/W(壁面取付用)
適合スピーカースタンド	PS-U300B

外形寸法図(mm)



スピーカーハンガー(天井吊下げ用)

PS-U70B
PS-U70W

希望小売価格 各**6,500円**(税抜き)



スピーカーハンガー(壁面取付用)

PS-U80B
PS-U80W

希望小売価格 各**8,500円**(税抜き)



スピーカースタンド

PS-U300B

希望小売価格 **20,000円**(税抜き)



型名	PS-U70B/W	PS-U80B/W	PS-U300B
適合機種	PS-S224B/W/WH、PS-S226B/W、PS-S550B/W、 PS-S552B/W、PS-S553(PS-U70B/W)		PS-S550B/W、PS-S552B/W、 PS-S553
耐荷重	118N(12kgf)		147N(15kgf)
角度調節	水平360°、垂直0°~90°(単体)		
質量	1.13kg	1.17kg	3.7kg
仕上	PS-U70B、PS-U80B:黒色焼付塗装 PS-U70W、PS-U80W:パールグレー色焼付塗装(マンセル10B8/1近似)		黒色塗装

ワイヤレスシステム

マイクロホン

業務用放送システム

非常・業務用放送設備

スピーカー

会議・議場システム

コミュニケーションシステム

教育システム

セキュリティシステム

コンパクトハイパワースピーカー

PS-S553 (130W)

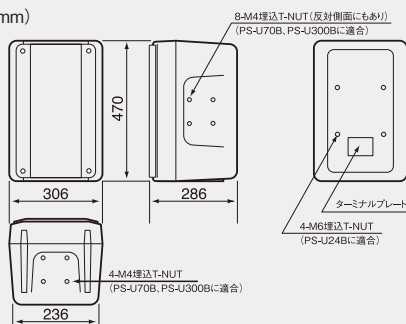
希望小売価格 **82,000円**(税抜き)



- 指向角度65°×65°の定指向性ホーンツィーター+25cmウーハーをモールド成型キャビネットに納めた、コンパクトハイパワースピーカー。
- 天井吊り下げ、壁面取付の設備用としてはもちろん、三脚へ取付けた可搬型としても使用可能。
- 連続プログラム260Wの高耐入力、出力音圧レベル94dB/W(1m)の高効率。
- 別売カップリングトランス組込可能。

スピーカーユニット	高音用:定指向性ホーン型、低音用:25cmコーン型
定格入力	130W(RMS)
最大入力	260W(連続プログラム)
出力音圧レベル	94dB/W(1m)
周波数特性	65Hz~20kHz
入力インピーダンス	8Ω(ハイインピーダンススピーカーライン対応可)
指向角度	水平:65°、垂直:65°
外形寸法	幅306mm×高さ470mm×奥行286mm
質量	約10kg
仕上	黒色樹脂成型(マンセルN1.5近似)
適合カップリングトランス	PS-T230
適合取付金具	PS-U70B(天井吊り下用)、PS-SU24B(壁面取付用)
適合スピーカースタンド	PS-U300B

外形寸法図(mm)



スピーカーシステム

PS-S555 (130W)

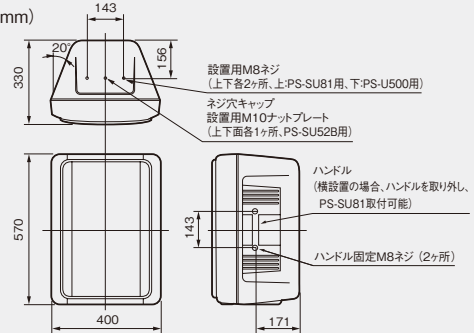
希望小売価格 **138,000円**(税抜き)



- 30cmウーハー+1"ドライバーを搭載、モールド成型のキャビネットを採用した2ウェイスピーカー。
- 水平/垂直で同一の高音用ホーン指向性により、縦/横どちらの設置でも同等のサービスエリアを実現。
- クラスターを組むなど複数台使用時のスペース効率や音響特性が優れたテーパードキャビネットを採用。
- 別売金具/スタンドなどを使用することにより、多様な取付方法に対応。
- 別売カップリングトランス組込可能。

スピーカーユニット	高音用:定指向性ホーン型、25mmスロートドライバー、低音用:30cmコーン型
定格入力	130W(RMS)
最大入力	300W(連続プログラム)
出力音圧レベル	98dB/W(1m)
周波数特性	70Hz~20kHz
入力インピーダンス	8Ω(ハイインピーダンススピーカーライン対応可)
指向角度	水平:70°、垂直:70°
外形寸法	幅400mm×高さ570mm×奥行330mm
質量	約14.5kg
仕上	黒色樹脂成型(マンセルN1.5近似)
適合カップリングトランス	PS-T230
適合取付金具	PS-SU81(天井吊り下用)、PS-SU52B(壁面取付用)
適合スピーカースタンド	PS-U500

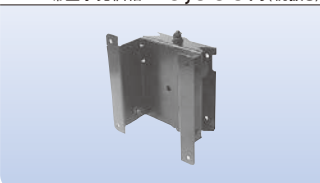
外形寸法図(mm)



スピーカーハンガー(壁面取付用)

PS-SU24B

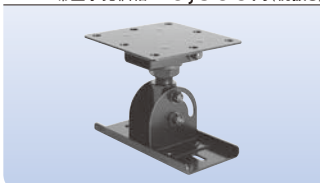
希望小売価格 **29,000円**(税抜き)



スピーカーハンガー

PS-SU81

希望小売価格 **19,500円**(税抜き)



スピーカーハンガー

PS-SU52B

希望小売価格 **38,000円**(税抜き)



スピーカースタンド

PS-U500

希望小売価格 **44,000円**(税抜き)
(p.100参照)

カップリングトランス

PS-T230

希望小売価格 **7,000円**(税抜き)
(p.104参照)

型名	PS-SU24B	PS-SU81	PS-SU52B
適合機種	PS-S553	PS-S555	
耐荷重	216N(22kgf)	392N(40kgf)	152N(15.5kgf)
角度調節	水平:最大±30°連続可変、垂直:0°~30°(5°ステップ)	水平360°、垂直0°~45°	水平:0°~±90°(スピーカーのみ回転)、垂直:0°、5°、10°、15°(0°時はコの字金具のみで固定)
質量	2.9kg	2.2kg	約4kg
仕上	ダークグレー焼付塗装(マンセル1.5Y2.5/0.2近似)	黒色焼付塗装	黒色電着塗装

ワイヤレスシステム

マイクロホン

業務用放送システム

非常・業務用放送設備

スピーカー

会議・議場システム

コミュニケーションシステム

教育システム

セキュリティシステム

システム概要

聞き取りやすいアナウンスや迫力あるBGMが求められる、店舗やレストランなどに適したコンパクトなスピーカーです。

特長

店内のインテリアにマッチするデザイン。

インテリアに合わせて選べる2色を用意(在庫限り品は除く)。
(全商品対象)

騒音環境下でも明瞭なアナウンスと迫力のサウンド。

(全商品対象)

広指向性で、広い空間でも均一で明瞭な拡声。

(PS-S224/S226シリーズ、PS-S230シリーズ)

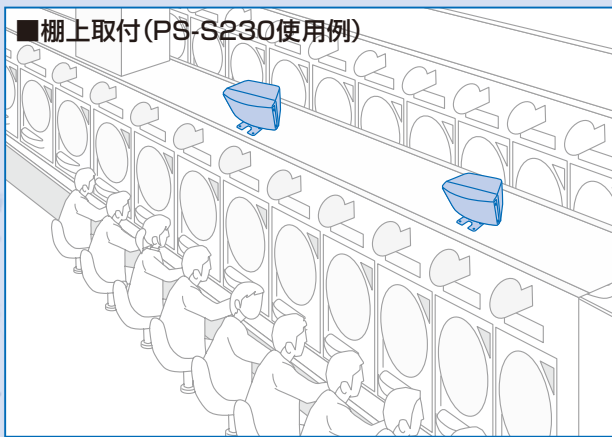
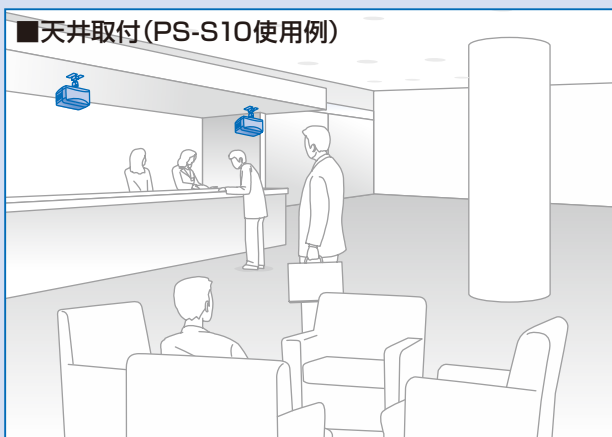
日本消防検定協会認定評価品L級のスピーカーも用意。

(PS-S10B/W、PS-S224WH、PS-S230BH)

空間に合わせたさまざまな設置が可能。

スピーカー取付金具(オプション)により、天井や壁面はもちろん、スリムボディを活かした「縦吊り^{*}」にも対応。設置場所を選びません。

●取付例



ワイヤレスシステム

マイクロホン

業務用放送システム

非常・業務用放送設備

スピーカー

会議・議場システム

コミュニケーションシステム

教育システム

セキュリティシステム

コンパクトスピーカー

コンパクトスピーカー

PS-S10B (1W/3W/6W/20W)
PS-S10W (1W/3W/6W/20W)

希望小売価格 各**24,000円**<2本1組>(税抜き)



日本消防検定協会
認定評価品

L級
(3W/6W)

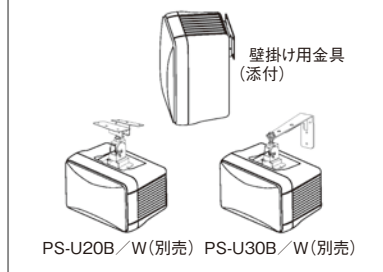
M級
(1W)

- 25mmドーム型ツイーター+10cmコーン型ユニット採用。広範囲にクリアーで均一な音質を確保できる広指向性120°タイプ。
- 縦型設置にも対応。工事性にすぐれた壁掛け用金具付。
- しなやかな曲線のキャビネットとシャープなパンチングネットは、多様な室内にマッチ。
- ハイ/ローインピーダンスを簡単に切り換え可能なカップリングトランス内蔵タイプ(日本消防検定協会認定評価品)。

リア

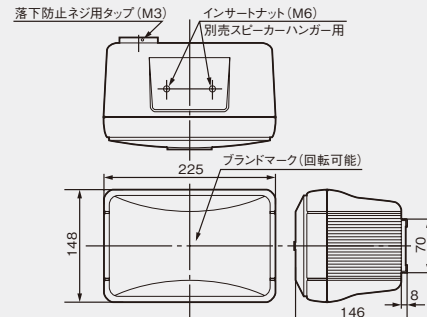


■金具取付け例



スピーカーユニット	高音用:25mmドーム型、低音用:10cmコーン型
定格入力	1W(10kΩ)、3W(3.3kΩ)、6W(1.7kΩ)、20W(4Ω)
種別	L級(3W、6W)、M級(1W)
最大入力	40W(4Ω)
出力音圧レベル	88dB/W(1m)
音響パワーレベル	88dB(1W)
周波数特性	70Hz~20kHz
指向特性区分	W
入力インピーダンス	10kΩ(1W)、3.3kΩ(3W)、1.7kΩ(6W)、4Ω(20W)
クロスオーバー周波数	約6kHz
指向角度	水平:120°、垂直:120°(2kHz、4kHz)
入力端子	プッシュターミナル
外形寸法	幅225mm×高さ148mm×奥行146mm
質量	スピーカー本体:約1.8kg
キャビネット材質	ABS樹脂
パンチングネット材質	銅板 t=0.6mm、φ1.2mm×1.6mmピッチ、60°チドリ
仕上	PS-S10B:本体部 黒色樹脂、パンチングネット部 黒色塗装(マンセルN1.5近似) PS-S10W:本体部 白色樹脂、パンチングネット部 白色塗装(マンセル2.9PB9.4/4.0近似)
梱包入数	2個入り
付属品	壁掛金具×2、M6ネジ×4、M3ネジ×2
適合取付金具	PS-U20B/W(天井吊下用)、PS-U30B/W(壁面取付用)

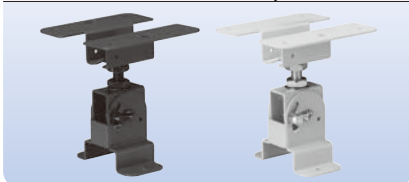
外形寸法図(mm)



スピーカーハンガー(天井吊下げ用)

PS-U20B
PS-U20W

希望小売価格 各**5,000円**(税抜き)

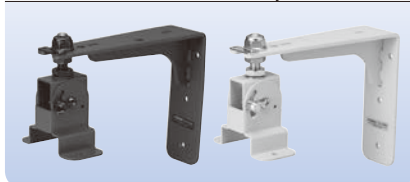


適合機種	PS-U20B:PS-S220B、PS-S10B、PS-S30W PS-U20W:PS-S220W/WH、PS-S10W、PS-S30W
耐荷重	34N(3.5kgf)
角度調節	水平360°、垂直0°~45°
質量	0.42kg
仕上	PS-U20B:黒色焼付塗装、PS-U20W:パールグレー焼付塗装(マンセル10B8/1近似)

スピーカーハンガー(壁面取付用)

PS-U30B
PS-U30W

希望小売価格 各**9,800円**(税抜き)



適合機種	PS-U30B:PS-S220B、PS-S10B PS-U30W:PS-S220W/WH、PS-S10W
耐荷重	34N(3.5kgf)
角度調節	水平360°、垂直0°~45°
質量	0.55kg
仕上	PS-U30B:黒色焼付塗装、PS-U30W:パールグレー焼付塗装(マンセル10B8/1近似)

ワイヤレスシステム

マイクロホン

業務用放送システム

非常・業務用放送設備

スピーカー

会議・議場システム

コミュニケーションシステム

教育システム

セキュリティシステム

コンパクトスピーカー

コンパクトスピーカー
PS-S230B (60W)
PS-S230W (60W)

希望小売価格 各**20,000円**(税抜き)

PS-S230BH (1.5W/2.5W/5W/15W)

希望小売価格 **25,000円**(税抜き)



高耐



日本消防検定協会
認定評価品

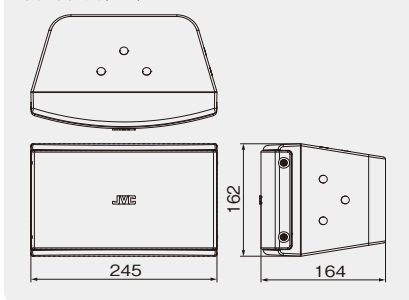
L級

PS-S230BHのみ

- 13cm同軸2WAYスピーカーユニット採用。
- 連続使用を実現する高耐久設計。
- 水平・垂直ともに120°の広指向性。
- 非常放送に対応(PS-S230BHのみ)。

型名	PS-S230B/W	PS-S230BH
スピーカーユニット	高音用:ピエゾ型、 低音用:13cmコーン型(同軸)	
定格入力	60W	1.5W,2.5W,5W,15W
出力音圧レベル	93dB/W(1m)	
周波数特性	80Hz~20kHz	
入力インピーダンス	8Ω	6.7kΩ(1.5W),4kΩ(2.5W), 2kΩ(5W),670Ω(15W)
指向角度	水平:120°(1kHz),垂直:120°(1kHz)	
入力端子	プッシュターミナル	スクリューターミナル
外形寸法	幅245mm×高さ162mm×奥行164mm	
質量	約2.5kg	約3kg
仕上	PS-S230B/BH: 黒色樹脂(マンセルN1.5近似)、 PS-S230W: 白色樹脂(マンセル2.9PB9.4/4.0近似)	
適合取付金具	PS-U20B/W(天井吊下用)、 PS-U30B/W(壁面取付用)	
スタンド取付金具	PSTB5J(幹施品) (スタンド取付径:W5-8.27,W3-8-16)	

外形寸法図(mm)



コンパクトスピーカー
PS-S224B (80W)
PS-S224W (80W)

希望小売価格 各**40,000円**(税抜き)

PS-S224WH (5W/15W/30W)

希望小売価格 **46,000円**(税抜き)



高耐



日本消防検定協会
認定評価品

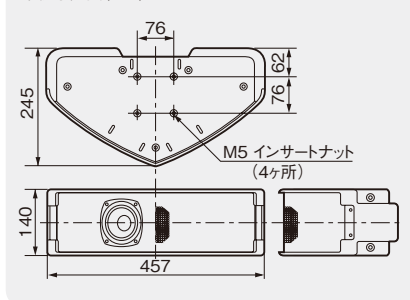
L級

PS-S224WHのみ

- アナウンスも音楽も明瞭に拡声。
- 「コヒーレンス・コントロール・テクノロジー」の採用により、水平/垂直120°の広指向性を確保。
- 薄型デザインで幅広い空間デザインにマッチ。
- コンパクトながら出力音圧レベル91dB/W(1m)の高効率(PS-S224B/W)。

型名	PS-S224B/W	PS-S224WH
スピーカーユニット	10cm(フルレンジ)コーン型スピーカー×2	
定格入力	80W	5W,15W,30W
最大入力	160W(連続プログラム)	—
出力音圧レベル	91dB/W(1m)	89dB/W(1m)
周波数特性	65Hz~20kHz	
入力インピーダンス	8Ω	2kΩ(5W),670Ω (15W),330Ω(30W)
指向角度	水平:120°(1kHz,8kHz)、 垂直:180°以上(1kHz),160°(8kHz)	
外形寸法	幅457mm×高さ140mm×奥行245mm	
質量	約4kg	約4.6kg
仕上	PS-S224B: ブラック樹脂(マンセルN1.5近似) PS-S224W/WH: パールグレー樹脂(マンセル10B8/1近似)	
適合取付金具	PS-U70B/W(天井吊下用)、 PS-U80B/W(壁面取付用)	

外形寸法図(mm)



コンパクトスピーカー
PS-S226B (100W)
PS-S226W (100W)

希望小売価格 各**58,000円**(税抜き)

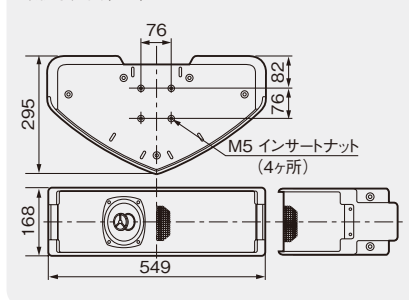


高耐

- アナウンスも音楽も明瞭に拡声。
- 左右対称に2個のツイーターを配置。「コヒーレンス・コントロール・テクノロジー」の採用により、水平/垂直120°の広指向性を確保。
- 薄型デザインで幅広い空間デザインにマッチ。
- 高効率92dB/W(1m)、高耐入力(200W)設計。

スピーカーユニット	高音用:25mmドーム型×2、 低音用:13.5cmコーン型×2 (ツイーター・ウーハー同軸タイプ)
定格入力	100W
最大入力	200W(連続プログラム)
出力音圧レベル	92dB/W(1m)
周波数特性	60Hz~20kHz
入力インピーダンス	8Ω
指向角度	水平:120°(1kHz,8kHz)、 垂直:180°以上(1kHz),125°(8kHz)
外形寸法	幅549mm×高さ168mm×奥行295mm
質量	約5.8kg
仕上	PS-S226B: ブラック樹脂(マンセルN1.5近似) PS-S226W: パールグレー樹脂(マンセル10B8/1近似)
適合取付金具	PS-U70B/W(天井吊下用)、 PS-U80B/W(壁面取付用)

外形寸法図(mm)



スピーカーハンガー(天井吊下用)
PS-U20B
PS-U20W

希望小売価格 各**5,000円**(税抜き)
(P.110参照)

スピーカーハンガー(壁面取付用)
PS-U30B
PS-U30W

希望小売価格 各**9,800円**(税抜き)
(P.110参照)

スピーカーハンガー(天井吊下用)
PS-U70B
PS-U70W

希望小売価格 各**6,500円**(税抜き)
(P.107参照)

スピーカーハンガー(壁面取付用)
PS-U80B
PS-U80W

希望小売価格 各**8,500円**(税抜き)
(P.107参照)

カップリングトランス
PS-T230

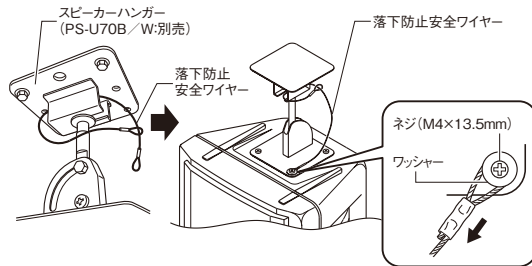
希望小売価格 **7,000円**(税抜き)
(P.104参照)

スピーカーを安全にお使いいただくために

安全のため落下防止安全ワイヤーを必ず取り付けてください

スピーカーと落下防止安全ワイヤーの取付には、必ず指定された金具を使い、取扱設置説明書に基づき正しく取り付けてください。

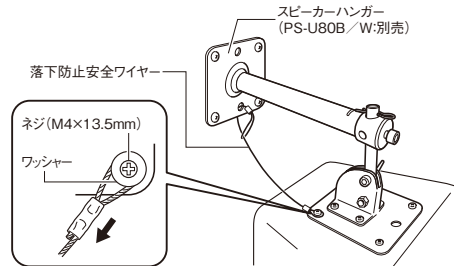
PS-U70B/Wへの取付



組合せ可能な
スピーカー例

PS-S550B/W, PS-S552B/W,
PS-S553, PS-S224B/W/WH,
PS-S226B/W

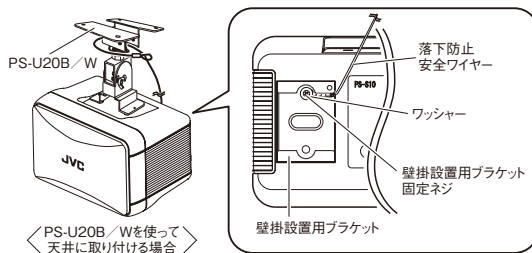
PS-U80B/Wへの取付



組合せ可能な
スピーカー例

PS-S550B/W, PS-S552B/W,
PS-S224B/W/WH, PS-S226B/W

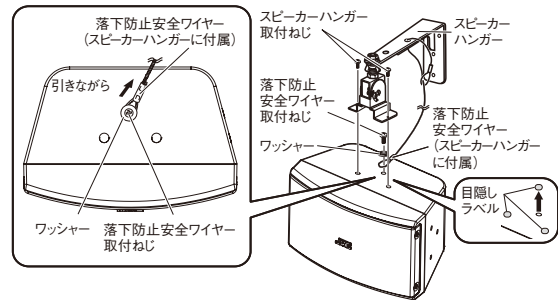
PS-U20B/Wへの取付



組合せ可能な
スピーカー例

PS-S30W, PS-S10B/W,
PS-S220B/W/BH/WH,
PS-S230B/W/BH

PS-U30B/Wへの取付



組合せ可能な
スピーカー例

PS-S10B/W, PS-S220B/W/BH/WH,
PS-S230B/W/BH

※落下防止安全ワイヤーは、遊びが少なくなるように取り付けてください。長すぎると落下防止の効果が減少します。
※一度機能させた落下防止安全ワイヤーおよびワッシャーは使用しないでください。必ず、新しいものに交換してください。
※スピーカー取付金具を天井面や壁面に取り付ける際には、荷重に充分耐えられる強度がある場所、方法を選んでください。
※ご使用中のスピーカーに、落下防止安全ワイヤーが取り付けられていない場合は、販売店にご依頼の上、必ず取り付けてください。

スピーカーを安全にお使いいただくために

■スピーカーの設置作業について

スピーカーの設置作業は専門技術を必要としますので、必ず販売店や施工業者にご依頼ください。落下や転落、感電など、大変危険です。

■高所設置のスピーカーに関するお願い

ホールや体育館など、高所に設置されたスピーカーは、地震による揺れや建物自体の振動、スピーカーの鳴動による振動にさらされており、他の設置スピーカーに比べ、取付金具への負荷が大きくなります。定期的な点検の回数を増やして、取付ネジの緩みや取付金具にがたつきがないか、販売店または施工業者による点検を行ってください。

■長期使用に関するお願い

10年を越えてお使いのスピーカーには、取付金具や取付ネジ、ナットにサビや経年劣化による亀裂、損傷が生じている可能性があります。設置後、10年を越えると故障率が増加し、十分な性能を発揮できない可能性が高まります。買い換えのご検討をお願いします。

■定期点検のお願い

必ず1年に一度は、スピーカー本体や取付金具などの取付ネジやナットに緩みや破損などがないか、設置状態の確認を行ってください。

■免責について

設置説明書に従わない不完全な取り付けにより発生した事故や損害については、当社は責任を負いかねますので、設置には十分な注意をお願いします。

アッテネータユニット／壁用AVコンセント／カップリングトランス

フルカラーモダンプレート対応タイプ

アッテネータユニット

SC-68
希望小売価格 **3,000円**(税抜き)

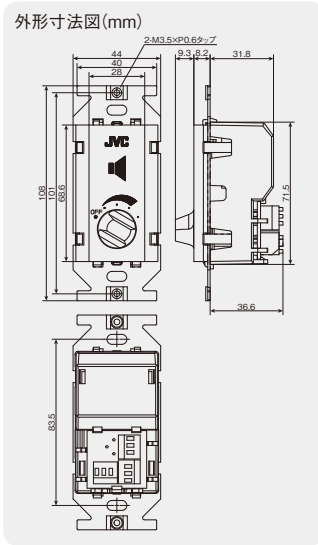
SC-308
希望小売価格 **6,800円**(税抜き)

SC-608
希望小売価格 **10,000円**(税抜き)

10個1梱包
価格は1個の値段です。



外形寸法図(mm)



コスモワイド21プレート対応タイプ

アッテネータユニット

SC-68C
希望小売価格 **3,100円**(税抜き)

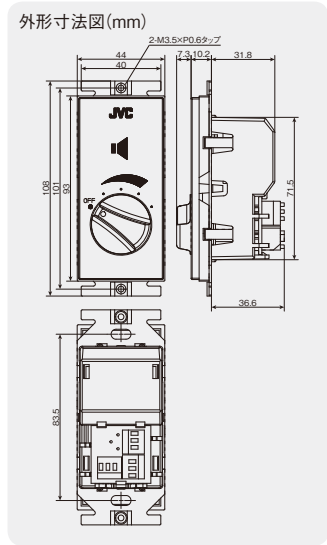
SC-308C
希望小売価格 **6,800円**(税抜き)

SC-608C
希望小売価格 **10,000円**(税抜き)

10個1梱包
価格は1個の値段です。



外形寸法図(mm)



- コスモワイド21プレート対応タイプを追加し、ラインアップを強化。
- 5段階の音量調節が可能。
- ケーブルはリリースボタン付ワンタッチ端子の採用で、装着はもちろん、装着し直しもラクラク。

型名	フルカラーモダンプレート対応タイプ			コスモワイド21プレート対応タイプ		
	SC-68	SC-308	SC-608	SC-68C	SC-308C	SC-608C
入力容量	6W	30W	60W	6W	30W	60W
適合ワット数	0.5W~6W	0.5W~30W	0.5W~60W	0.5W~6W	0.5W~30W	0.5W~60W
入力インピーダンス	20kΩ~1.7kΩ	20kΩ~330Ω	20kΩ~167Ω	20kΩ~1.7kΩ	20kΩ~330Ω	20kΩ~167Ω
音量調節	5段階(OFF、-18dB、-12dB、-6dB、0dB)					
方式	トランス方式					
入力端子	送り端子付きワンタッチ端子					
適合ボックス	JIS 1個用スイッチボックス 深さ42mm(取り付け面からのボックス内側まで)以上					
適合プレート	パナソニック製フルカラーモダンプレート(WN6003W010など)			パナソニック製コスモワイド21プレート(WTC7101Wなど)		
質量	約197g	約192g	約200g	約204g	約199g	約207g
仕上	アダプタープレート:亜鉛メッキ処理銅板、パネル:アイボリー色モールド成型(マンセル5Y8.3/1近似)			アダプタープレート:亜鉛メッキ処理銅板、パネル:オフホワイト色モールド成型(マンセル10Y9.0/5近似)		


カナレ電気株式会社

壁用AVコンセント

KP-4X1S-I (金属枠)
フルカラーモダンプレート用金属枠付き

ZP-4X1S-W (絶縁枠)
コスモワイド21用絶縁枠付き

各オープン価格



コネクタ XLR4-31-F77
仕上 -I:アイボリー、-W:ホワイト

外形寸法図(mm)
[KPシリーズ] (48.2) 4 2.7
[ZPシリーズ] (50.1) 7.4 6


※フルカラー(シルキーホワイト) プレートに対応。
※カナレ電気(株)製KPシリーズの壁用AVコンセント外形寸法図はすべて同じ。

壁用AVコンセント

KP-4X2S-I (金属枠)
フルカラーモダンプレート用金属枠付き

ZP-4X2S-W (絶縁枠)
コスモワイド21用絶縁枠付き

各オープン価格



コネクタ XLR4-32-F77
仕上 -I:アイボリー、-W:ホワイト

外形寸法図(mm)
[KPシリーズ] (48.2) 4 2.7
[ZPシリーズ] (50.1) 7.4 6

※フルカラー(シルキーホワイト) プレートに対応。
※カナレ電気(株)製KPシリーズの壁用AVコンセント外形寸法図はすべて同じ。

カップリングトランス

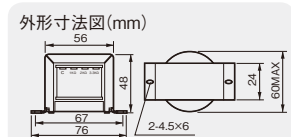
QQR0038-002 ◆
(CT-110相当品)(サービスパーツ扱い)



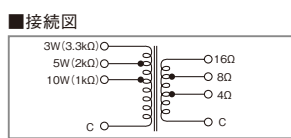
(10W)

伝送電力 10W
レスポンス 50Hz~10kHz(+0dB/-2dB)
損失 1kHzにて1dB以下
質量 0.44kg

外形寸法図(mm)



■接続図



カップリングトランス

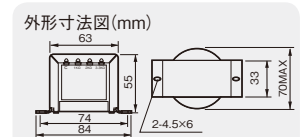
QQR0039-002 ◆
(CT-130相当品)(サービスパーツ扱い)



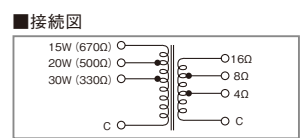
(30W)

伝送電力 30W
レスポンス 50Hz~10kHz(+0dB/-2dB)
損失 1kHzにて1dB以下
質量 0.75kg

外形寸法図(mm)



■接続図



プレート(パナソニック株式会社 エコソリューションズ社)

フルカラー(シルキーホワイト)	WN6003W010(10枚セット) ※KPシリーズに対応
コスモワイド21	WTF7003W ※ZPシリーズに対応

コネクタプレート

PU-41 ◆
PU-42 ◆

希望小売価格 各**4,500円**(税抜き)

10個1梱包 価格は1個の値段です。

フロアコンセントボックス

PSFC300J

(P.026参照)

Technical Note

■非常放送用スピーカー設置基準の概要

非常放送用スピーカーは、状況に応じ、以下の2つのうちどちらかの基準に従って設置します。

- (1)10m基準:任意の位置からスピーカーまでの水平距離が10m以内であること。
- (2)性能基準:床からの高さ1mの任意の位置で、音圧レベル75dB以上かつ明瞭性が確保されていること。

ただし、1つの放送区域において、これら2つの設置基準を併用して設計することは認められていません。上記2つの設置基準の概要を以下に示します。

(1)10m基準

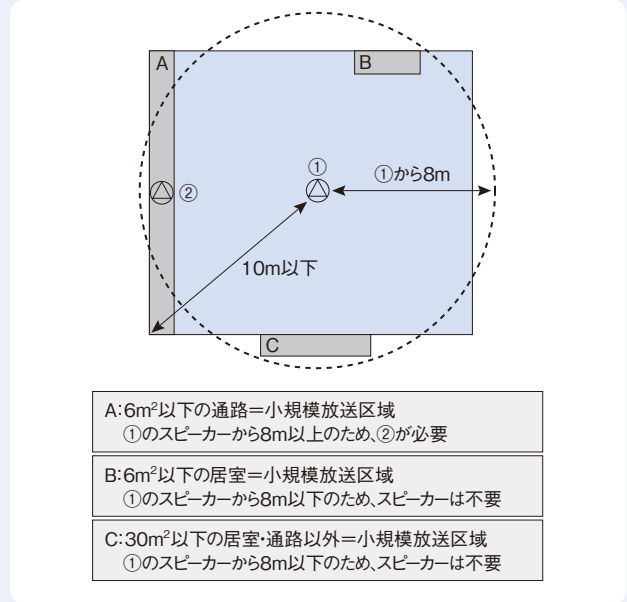
床、壁、または戸(ただし、障子やふすまなど、遮音性能が著しく低いものを除く)で区画された区域を、放送区域と定義します。放送区域ごとに、任意の場所から1つのスピーカーまでの水平距離が10m以下になるように設置します。放送区域の面積により、下表に定められるスピーカーを設置します。

面積	スピーカー種別
100m ² 超	L級(音圧92dB/1m以上)
50m ² 超~100m ² 以下	M級(音圧87dB/1m以上)
50m ² 以下	S級(音圧84dB/1m以上)

なお、以下のような区域を「小規模放送区域」と定義します。

- 居室および居室から道路に通じる通路などにある6m²以下の区域 (応接室など)
- その他の部分(居室、通路以外)にある30m²以下の区域 (収納スペースなど)

小規模放送区域は、隣接する他の放送区域に設置されたスピーカーまでの水平距離が8m以下の場合には、スピーカーを設置する必要がありません。また、階段や傾斜路については、垂直距離15mにつきL級スピーカーを1個以上設置しなければなりません。



(2)性能基準

性能基準で対象となっているのは、人がいる場所で聞こえる音圧と明瞭性です。下図に従ってスピーカーを設置します。

残響時間計算

3秒未満のとき

音圧計算

床面からの高さが1mの任意の箇所において、以下の計算式で求め音圧レベルPが75dBを確保できるように設置します。

$$P = p + 10 \log_{10} \left(\frac{Q}{4\pi r^2} + \frac{4(1-a)}{S\alpha} \right)$$

p: スピーカーの音響レベル(カタログ仕様書などに記載)
Q: スピーカーの指向係数(下表参照)
r: 当該箇所からスピーカーまでの距離
α: 放送区域の2kHzの平均吸音率
S: 放送区域の壁、床、天井または屋根の面積の合計

放送区域の残響時間Tは、次式により算出します。

$$T = 0.161 \frac{V}{S\alpha}$$

V: 放送区域の体積
S: 放送区域の壁、床および天井または屋根の面積の合計
α: 放送区域の500Hzの平均吸収率

3秒以上のとき

カバー範囲の距離計算 音圧確認

設置するスピーカーの音響パワーレベル・指向係数を用いて明瞭度よくカバーできる、臨界距離の3倍の距離rを計算します。(床上1mのどの場所もカバー範囲内にあること、どの場所でも75dB以上あることを確認)

$$r = \frac{3}{4} \sqrt{\frac{QSa}{\pi(1-a)}}$$

Q: スピーカーの指向係数(下表参照)
S: 放送区域の壁、床、天井または屋根の面積の合計
α: 放送区域の2kHzの平均吸音率

■スピーカーの指向係数

スピーカーの指向特性を表す数値で、スピーカーの正面軸からの角度に応じた値を言います。それぞれの係数は下表のとおりです。

指向特性区分	スピーカータイプ	指向係数			
		0°以上15°未満	15°以上30°未満	30°以上60°未満	60°以上90°未満
W	コーン型スピーカー	5	5	3	0.8
M	ホーン型コーンスピーカー 口径が200mm以下のホーンスピーカー	10	3	1	0.5
N	口径が200mmを越えるホーンスピーカー	20	4	0.5	0.3

Technical Note

■スピーカーの入力表示

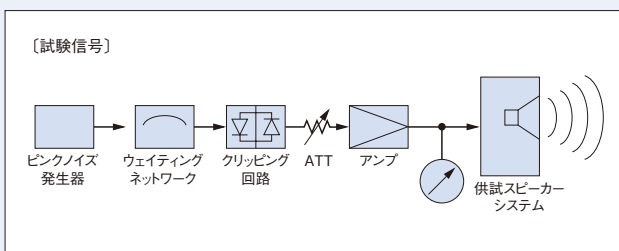
定格入力(RMS):
使用目的に沿って、長時間使用できる真の実効値電力

下記回路において定格入力に相当する電圧の試験信号を加えスピーカ-の長時間連続使用の疲労による耐久性を保证するため、100時間の試験を行っています。クリッピング回路は電圧の実効値とピーク値の比を2倍になるように設定しています。

この試験法は(社)電子情報技術産業協会・EIAJ RC-8124Bに規定した試験方法によるものです。

〔試験信号〕

定格入力および最大入力に使用する信号は最近のデジタルオーディオの急速な発展を考慮し、一般のプログラムソースより高音域を広げたウェイトドノイズ信号を用いています。(EIAJ RC-8124B, SN-2)これは最近の音楽信号に含まれるパルス的な信号のスペクトル分布が高域成分を多く含むことを考慮したもので、最も実情に合った試験信号と言えます。



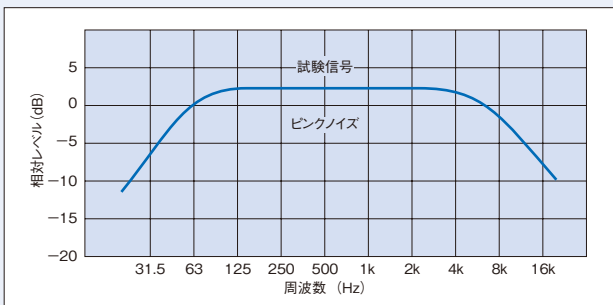
最大入力:使用目的に沿って短時間スピーカーシステムに加え得る実効値電力の最大値(この値は一般に定格入力の2~3倍となります。)

〔試験法〕

EIAJ RC-8124B最大入力試験を行います。左図の回路で最大入力に相当する実効電圧の試験信号を加え、1分ON、2分OFFを10回繰り返して、スピーカ-の過大入力に対する耐久性を過酷な試験を行い保証しています。

〔連続プログラム入力〕

実際の使用状態では時間的に変化の激しい音声や音楽プログラムの信号は正確な測定が難しい。連続プログラム入力は一般的にアンプのメーターなどで読みとるアンプ出力ワット数で、この値は時間平均された真の実効値電力のほぼ2~3倍となります。従って最大入力と連続プログラム入力の数値は、ほぼ同じ値になります。



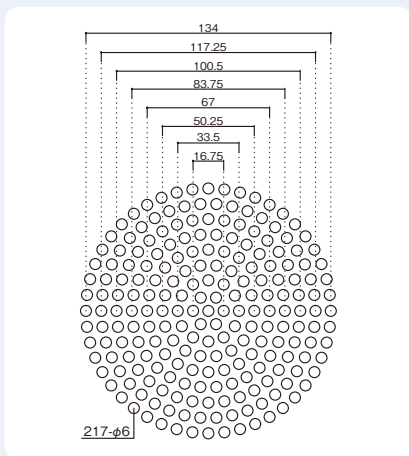
■システム天井について

天井スピーカ- SB-X167, SB-X167AT, SB-X127, SB-X127ATは、システム天井の取り付けに対応しています。非常放送用スピーカ-としてシス

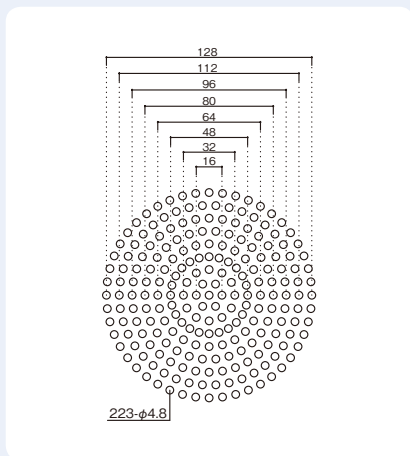
テム天井に設置する場合、下記の設置条件を満足する必要があります。下記条件外のシステム天井に設置する場合には、別途申請が必要です。

■システム天井認定パネル使用

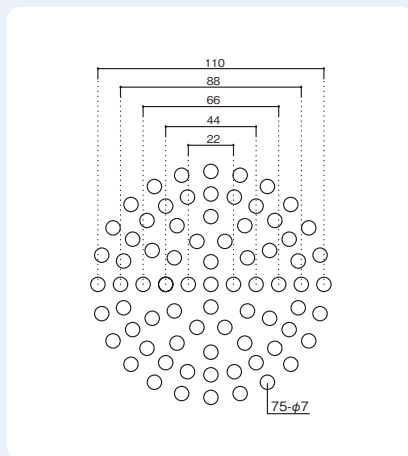
型番	板厚	開口率	穴数	穴φ
① SB-X167, SB-X167AT	0.8mm以内	40%以上	217	6.0mm
② SB-X167, SB-X167AT	1.0mm以内	29%以上	223	4.8mm
③ SB-X127, SB-X127AT	9.8mm以内	27%以上	75	7.0mm



① SB-X167, SB-X167AT



② SB-X167, SB-X167AT



③ SB-X127, SB-X127AT