

# 教育システム

楽しい校内放送、分かりやすい授業を支援し、  
子供たちの豊かな創造性を育みます。



新世代のフルデジタル語学学習支援システム。

## CALLシステム

P.141

・フルデジタルCALLシステム WeLL(ウェル)



簡単、安心の校内放送システムの決定版。

## デスク型音響装置

P.143

・PAM-100シリーズ



授業や行事など、多様な教育現場をサポート。

## AV備品

P.148

・HD/4Kメモリーカードカメラレコーダー  
・業務用ブルーレイディスク&HDDレコーダー



教育機器の設置・収納に便利なラックを用意。

## 周辺機器

P.149

・AVラック  
・レクチャーキャビネット

EDUCATION SYSTEM

## システム概要／システム構成例

初めてでも簡単に扱えるガイド機能を搭載。  
使いやすく進化したフルデジタルCALLシステム。



主な用途

初めて使う先生でも  
**安心の使いやすさ!**

**分かりやすく楽しく学習**  
できる機能をいろいろ搭載!

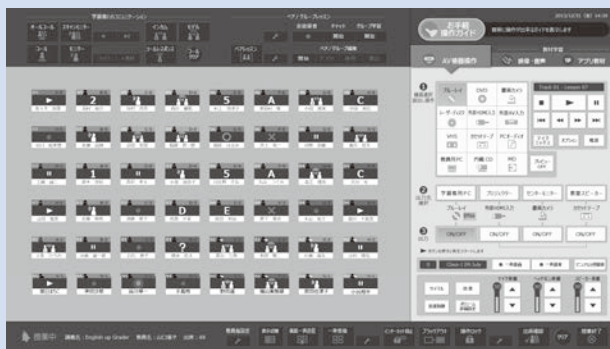
- LL教室
- コンピュータ教室(CAI)
- AV教室

特長

### 長年のノウハウを元に、最適なシステムをご提案。

充実した機能や操作性はもちろん、音声の良さや映像の美しさはAV機器メーカーならではのソフトウェアからAV機器システムや設備工事、保守・整備までのトータルなシステムとしてご提案いたします。

### ユーザビリティに優れた画面デザイン。



教員操作画面

### 使い方を教えてくれる2つの親切ガイド機能。

操作ガイドが大きく表示され、教材の選択・送り出しの操作を順を追って進められる「かんたんウィザード」。カーソルをボタンに近づけると、その機能説明が自動的にフキダシになって表示される「フキダシガイド」。操作に戸惑うことなく、授業をスムーズに進行できます。

### USBカメラで相手の顔を見ながら会話可能。

USBカメラで学習者の顔をモニターできます。ペア・グループレッスンなどでは仲間の顔を見ながら会話でき、よりアクティブなコミュニケーションを実現します。

### グループ学習機能で、発表資料などをみんなで編集。

2~10人で1人の画面を共有し、ヘッドセットを通してディスカッションしながら1つの書類をみんなで添削・編集できます。グループ発表の素材づくりに最適です。

Windows 10 対応

### 新Ver.13の便利な機能

#### アクティブ・ラーニングモードを追加。

Wi-Fi接続を使用して、タブレットやノートPCでアクティブ・ラーニング形式の授業が行えます。席を自由に移動してグループごとに集まり、画面共有機能を使用して1つの書類や課題をリアルタイムで作成・編集可能です。教員操作画面からは、各学習者のバッテリー残量やWi-Fiの電波強度もモニター可能です。



#### CAIモードを追加。

CALLから音声機能を省いたコンピュータ教室専用のモードを搭載しました。CALL教室と同じ操作性でコンピュータ授業が行えます。

#### アプリケーション機能の改善。

学習者を自動的に指名できる学習者自動指名機能を追加しました。すべての学習者が指名され終わると、改めて順送りやランダムに学習者を指名していくことが可能です。その他、学習者の一斉ログオン機能や教材のドラッグ・アンド・ドロップでの配布にも対応しました。

#### 字幕機能を搭載。

動画教材利用時に、場面を選択し、音声の波形を見ながら字幕を作成・編集し、映画のように映像の下に表示させることができます。グループワークで字幕映像を制作し、一つの作品にまとめて発表会を行うなど、学生の学習意欲・創作意欲を高める授業が展開できます。

#### CALLシステムソフトウェア

#### ML-S2200

※システムソフトウェアのみではシステムは動作しません。  
以下の使用ライセンスならびに、各機能ソフトウェアが別途必要になります。

- 機能拡張ソフトウェアパック
- 学習者用ソフトウェア・ライセンス
- 自習用ソフトウェア・ライセンス
- 教材作成用TTSライセンス

#### サウンドユニット

#### EV-B124S-W



- 話速変換(ゆっくり再生)機能搭載
- USBバスパワー

#### ヘッドセット

#### ML-H200B



- ヘッドホン部:密閉ダイナミック型ステレオ
- マイク部:エレクトレットコンデンサ型

#### ヘッドセット

#### ML-H200



- ヘッドホン部:密閉ダイナミック型ステレオ
- マイク部:エレクトレットコンデンサ型

# フルデジタルCALLシステム WeLL UX

## ■主な機能 (Ver.13)

基本性能	
ユーザー認証	認証/非認証(出席カード運用)/Active Directory認証連携の3つのモードから選択できます。
履修クラス管理	各教員ごとに履修クラスの登録管理が可能です。教室座席画面の構成、位置調整などを行います。
出欠情報管理	履修クラスごとの出欠情報をCSVファイルに書き出します。
自習モード	自習利用者を授業から切り離します。
英語/日本語切替	画面の英語/日本語表示切替を行います。
座席表示	座席画面上に、出席者氏名やステータスを表示します。
かんたんウィザード	教材の選択・送り出しの手順をウィザード画面でガイドします。
フキダシガイド	教員操作画面のボタンにカーソルを近づけると機能説明がフキダシ表示されます。

会話練習機能	
ペア/グループレッスン	自動ペア、ランダム組換えに対応します。
オールコール/コール	教員側から全員/個別の学習者を呼び出します。
スキャンモニター/モニター	学習者の発話音声を教員側でモニタリング。全学習者を順次モニターすることも可能です。
インカム	指定した学習者、もしくはグループと教員が会話します。
モデル	指定した学習者、もしくはグループの会話音声を他の学習者にも公開します。
コールレスポンス	学習者からの呼びかけに順次応答します。
サイマル	発話音声がヘッドホンから聞こえないように設定します。

ソフトウェアレコーダー	
再生・録音機能	音声教材の再生、発話練習の録音が可能です。
比較再生	教材と発話音声を交互、もしくは同時再生します。
波形表示	再生音圧を視覚的に表示します。
スピードコントロール	再生速度を変更します。
区間リピート	イン点-アウト点を指定、リピート再生を行います。
センテンス再生	選択したセンテンスを再生します。
対訳表示	センテンスごとに埋め込まれた対訳テキストを表示します。
練習音声提出/回収	学習者が録音した練習音声を提出、または教員側で回収します。
映像再生機能	映像教材を再生します。
対話画面表示	ペア・グループレッスンメンバーの顔をUSBカメラで撮影し、表示します。

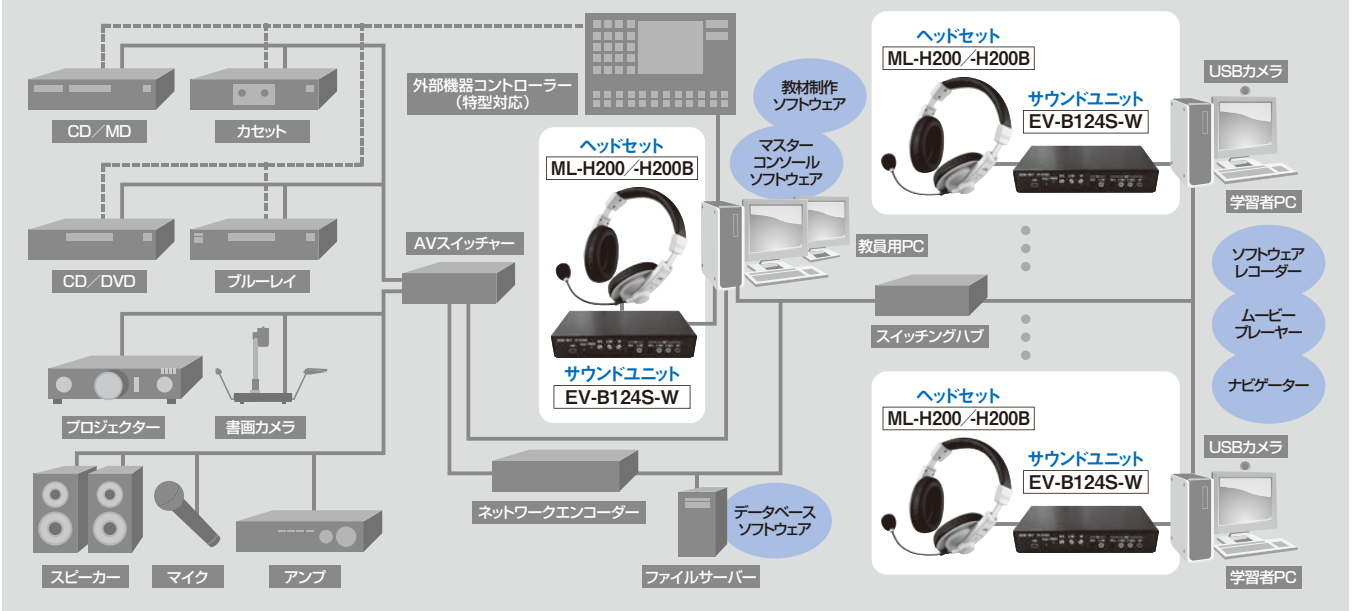
AVコントロール機能	
入力切替	CD、DVDなどの入力ソースの切替を行います。
出力切替	学習者PCやプロジェクターへの出力をON/OFFします。
リモコン	CD、DVDなどの機器制御を行います。
一斉録音/録画	送出中の音声を学習者用PCに一斉ダビングします。
自動センテンス分割	一斉録音時に自動センテンス分割を行います。
H.264映像配信	専用のネットワークコーデックを使用し、DVD、VTRなどの映像教材をリアルタイムでネットワーク配信します。

PC学習機能	
操作ロック	学習者用PCのマウス操作、キーボード操作をロックします。
ブラックアウト	学習者用PCの画面を非表示にします。
学習者用PC画面転送	教員側で学習者用PCの画面を表示、リモート制御やマーカー書き込みも可能です。
教員用PC画面転送	教員用PCの画面を学習者用PCに転送します。
ファイル配付	アプリケーションソフトのファイルを一斉配付・回収します。
アプリケーションソフト起動	アプリケーションを教員の操作で一斉起動します。
アプリケーション一覧表示	学習者が起動しているアプリケーションを、教員がリスト上のアイコンで確認できます。
URLリンク	指定したURLを学習者のブラウザで自動表示します。
レスポンス	5択/7択のアンケートを実施し、回答状況を集計します。
アナライザー	学習者の回答分析(正答番号、正答者数、回答分布、学習者個人のスコア)を表示します。

音声・映像教材コントロール機能	
教材転送・公開	用意した映像/音声教材を学習者用に転送・公開します。
センテンス編集	WAVEファイルを読み込み、自動センテンス分割を行います。手動操作によるセンテンスの分割/結合/複写/移動/削除も可能です。
字幕作成・表示	動画教材の再生に合わせて、字幕を作成し映像と共に表示できます。

アクティブ・ラーニング/CAI機能	
アクティブ・ラーニングモード	無線LAN、タブレットPCに対応しました。
CAIモード	ヘッドセットは使わない、コンピュータ授業支援システムに対応。

## ■システム構成例



## 教材用アプリケーションソフト

### TOEIC Test 対策講座

(株)ネットワーク・ラーニング・センター



TOEIC、TOEFLそれぞれの出題傾向や解答のポイントを講義形式で解説。総合的な英語力を養いながら練習問題を繰り返し学習し、スコアアップにつなげます。

### TOEFL Test 対策講座

(株)ネットワーク・ラーニング・センター



### Linc ELC

Linc Educational Resources, Inc



学習者の目標とレベルに合わせて、総合的な英語力を伸ばします。

### Globalvoiceシリーズ

HOYAサービス(株)



オリジナルコンテンツを自由に登録・練習できる発音音読/矯正ソフト。

ワイヤレスシステム

マイクロボット

業務用放送システム

非常・業務用放送設備

スピーカー

会議・議場システム

コミュニケーションシステム

教育システム

セキュリティシステム



システム概要／システム構成例

系統、スピーカー回線数に合わせて選べる4タイプ。  
よく使う回線選択パターンを、あらかじめ最大5通りまでプリセット可能です。

主な用途

学校の放送室などで  
お使いいただける音声放送装置。

■システム構成例

外部接続機器

モニタースピーカー  
PS-S10B/W  
※ローインピーダンス

デジタルオーディオプレーヤー  
AMアンテナ FMアンテナ  
MD/CDプレーヤー カセットデッキ

デジタルプログラムチャイム  
PA-DT600(B) ⊕ PA-U11  
(P.039参照)

一斉式リモートマイクロホン  
PA-C50  
(P.086参照)

回線別リモートマイクロホン  
5回線 PA-C51  
10回線 PA-C52  
20回線 PA-C53  
(P.086参照)

非常用放送設備  
EM-K150-10  
EM-K150-15  
EM-K150-20  
(P.063参照)

緊急地震速報端末  
(P.086参照)

デジタル簡易無線システム\*  
TCM-D244CR ⊕ TCP-D201

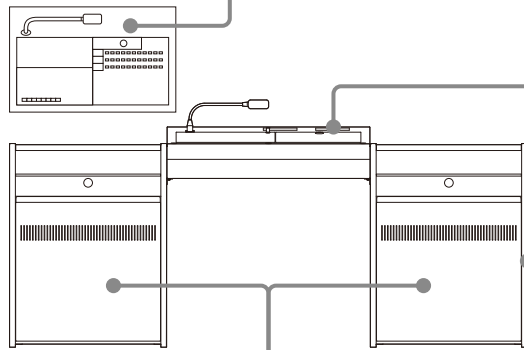
本体組込機器

ラジオチューナーユニット  
PA-F3  
(P.053参照)

スタジオ

マイクロホン  
トークバック  
スピーカー  
PS-S10B/W  
※ローインピーダンス

PAM-100シリーズ



ユニット名称・型名	
1系統 10回線	PAM-111
1系統 20回線	PAM-112
1系統 30回線	PAM-113
3系統 30回線	PAM-133
自立タイプ サイドフット	PAM-100F ×2
片袖タイプ サイドフット	PAM-100F ×1
サイドキャビネット	PAM-100C ×1
両袖タイプ サイドキャビネット	PAM-100C ×2

キャビネット組込機器

サイドキャビネットマウント可能サイズ  
各EIA 10U

デジタルパワーアンプ/  
パワーアンプ  
180W EM-A922D EIA 2U  
270W EM-A932D EIA 2U  
360W EM-A942D EIA 2U  
(P.084参照)

80W EM-A083 EIA 3U  
160W EM-A163 EIA 3U  
240W EM-A244 EIA 4U  
360W EM-A364 EIA 4U  
(P.083参照)

標準装備ACアウトレット(内部コンセント)連動×6 合計10A、非連動×1 1.5A  
上記を超える場合は、EM-P11B/P11が必要です。最大2台まで接続可能。

非常電源ユニット  
EM-N152 EIA 2U  
EM-N112  
(P.072、P.082参照)

ニッケルカドミウム蓄電池(組込)  
NB-35B  
NB-60  
(P.066参照)

ワイヤレスチューナー  
WT-902/904-B/H ⊕ PA-U11 EIA 1U  
(P.009参照)

スピーカー制御器  
PA-X23 EIA 3U  
(P.085参照)

スピーカー切換器  
PA-X102 EIA 2U  
EIA 3U  
(P.146参照) ※ラックマウント、壁付可能、カバー別売

デジタルボイスファイル  
PA-DR600 ⊕ PA-U11 EIA 1U  
(P.039参照)

アッテネータユニット

SC-68 SC-68C  
(P.113参照)

スピーカー

壁掛型 SB-W126  
両面型 SB-W416  
防滴型(屋外用)  
6W SB-H206  
15W SB-H215  
30W SB-H230  
(P.098、P.101参照)

\*PAM-100およびEM-K150に接続する場合は、別途、インターフェイスやケーブルなどの機器、および設定が必要になります。詳細についてはお問い合わせください。

ワイヤレスシステム

マイクロホン

業務用放送システム

非常・業務用放送設備

スピーカー

会議・議場システム

コミュニケーションシステム

教育システム

セキュリティシステム

# PAM-100シリーズ

## デスク型音響装置

**PAM-111** (1系統10回線)

**PAM-112** (1系統20回線)

**PAM-113** (1系統30回線)

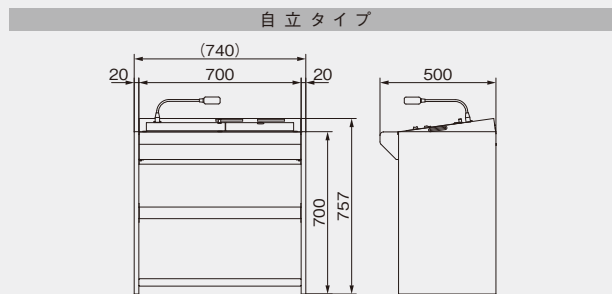
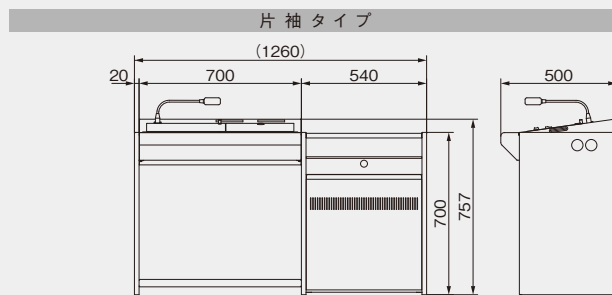
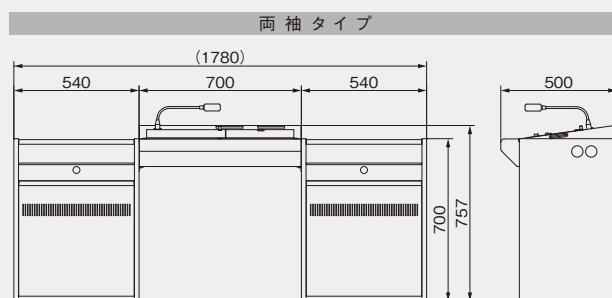
**PAM-133** (3系統30回線)



- 学校の放送室でお使いいただけるデスク型音響装置。
- よく使う放送パターンを最大5通りプリセットでき、放送時にワンタッチで選べる新機能「かんたん選択ボタン」を搭載。
- 放送する音源や系統、放送場所が一目で分かる「自照式LEDボタン」の採用により見やすく、直感的に操作可能。
- 緊急地震速報や報時チャイムなどの優先放送が入っても、マイク音声などが途切れずに放送できる「優先放送ミックスモード」の設定が可能。
- 非常用電源ユニット(EM-N112)と蓄電池を使用することにより、停電時にも放送卓本体やリモコンマイクから放送可能。
- 放送卓本体を非常/業務放送装置のリモコンマイクのように使用可能なリモコンモードを搭載。
- オプションのデジタル簡易無線システムと組み合わせることで、緊急時などに放送室に行かなくてもトランシーバーから全校放送が可能。
- オプションのマルチスイッチャー用スイッチパネルを操作面(ブランクパネル)に取付けることで、AV調整卓へのシステムアップも可能。

型名	PAM-111	PAM-112	PAM-113	PAM-133
型式	デスク型音響装置(操作部)			
系統・回線数	1系統10回線	1系統20回線	1系統30回線	3系統30回線
入力回路(音源)	アナウンスマイク	1回路、不平衡、XLR-3-31相当コネクタ、-53dBs、600Ω ※付属のアナウンスマイクを使用してください。他のマイクは仕様上使えません。		
	マイク	マイク1,2:電子平衡、ネジ式端子、-64dBs、2kΩ マイク3:電子平衡、ネジ式端子、-64dBs、2kΩ/-20dBs、20kΩ(切換可)		
	ライン	ライン1,2,4,5*:不平衡、ネジ式端子、0dBs、50kΩ/-10dBs、30kΩ(切換可) ライン3:不平衡、φ3.5mmミニジャック(L,R MIX)、前面パネル、-10dBs、50kΩ ライン6*:不平衡、φ3.5mmミニジャック(L,R MIX)、前面パネル、-10dBs、50kΩ ※PAM-133のみ		
	ミキサー	1回路、電子平衡、ネジ式端子、0dBs、600Ω		
	緊急優先	1回路、不平衡、ネジ式端子、-20dBs、30kΩ/0dBs、30kΩ(切換可)		
	報時チャイム	1回路、不平衡、ネジ式端子、-20dBs、10kΩ		
	リモコンマイク	1回路、電子平衡、ネジ式端子、0dBs、10kΩ、最大4台同時接続可能		
	ラジオチューナー	1回路、不平衡、-16dBs、5kΩ		
	モニター/トウクックスピーカー	1回路(切換式)、ネジ式端子、1W、4Ω(ローインピーダンス専用)		
	システム出力	1回路		3回路 回線統合可能 (10+20,20+10)
出力回路(音源)	不平衡/電子平衡切換式、フォンジャック、0dBs			
	不平衡、ネジ式端子、-10dBs			
	10回線		30回線	
	最大 60W/回線 回線分割可能 (10回線×2)		最大 60W/回線 回線分割可能 (10回線×3)	
機能	放送先プリセット(本体5パターン)	○(LED自照式)		
	放送先選択ボタン	○(LED自照式)		
	一斉外し	○		
	リモコンモード	○		
	AV卓仕様	○(オプションにて可能)		
	4曲チャイム(内蔵)	ウェストミンスター-の鐘、よろこび、あおぞら、ディンドン		
	スピーカー制御機能	10起動分の端子を内蔵(各起動端子に放送先をブロック登録可能)		
	レベルメーター	6セグメントLED式		
	組込機器	ラジオチューナーユニット(PA-F2-G)、AV調整卓用マルチスイッチャーリモコンパネル(別売)など		
	周波数特性(1kHz基準)	アナウンスマイク入力:150Hz -4dB±2dB、15kHz -2dB±2dB マイク入力:50Hz -2dB±2dB、15kHz 0±2dB その他:50Hz~15kHz 0dB±2dB		
歪率	1%以下(1kHz、30kHzローパスフィルター)			
S/N比	マイク入力:50dB以上 ライン入力:65dB以上 その他(ラジオチューナー含む):55dB以上(30kHzローパスフィルター)			
電源	AC100V、50Hz/60Hz			
消費電力	28W	30W	34W	38W
ACアウトレット(内部)	連動×6(合計最大 10A)、非連動×1(最大 1.5A)			
外形寸法	幅700mm×高さ1177mm×奥行500mm			
質量	12.4kg	12.6kg	12.7kg	

外形寸法図(mm)



ワイヤレスシステム

マイクロホン

業務用放送システム

非常・業務用放送設備

スピーカー

会議・議場システム

コミュニケーションシステム

教育システム

セキュリティシステム

# PAM-100シリーズ

## 操作部

PAM-111



PAM-112



PAM-113



PAM-133



## セットアップ例



両袖タイプ

- ・PAM-113
- ・PAM-100C×2



片袖タイプ

- ・PAM-112
- ・PAM-100C×1
- ・PAM-100F×1

ワイヤレスシステム

マイクロホン

業務用放送システム

非常・業務用放送設備

スピーカー

会議・議場システム

コミュニケーションシステム

教育システム

セキュリティシステム

# 関連ユニット

## サイドキャビネット

### PAM-100C

EIA 10U



外形寸法	幅540mm×高さ700mm×奥行420mm
内形寸法	EIA内収納最大奥行:370mm
	棚板上: 幅490mm×高さ150mm×奥行400mm
質量	17.6kg

## サイドフット

### PAM-100F



※写真はPAM-100Fを2台使用した例です。

外形寸法	幅20mm×高さ700mm×奥行420mm (フット) 幅700mm×高さ32mm×奥行80mm (フットホルダー)
質量	6.5kg

## ラジオチューナーユニット

### PA-F3



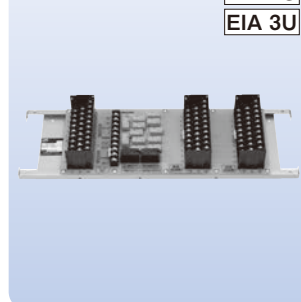
(P.053参照)

外形寸法	幅142mm×高さ56mm×奥行105mm (突起物含まず)
質量	約405g

## スピーカー切替器

### PA-X102

EIA 2U  
EIA 3U



外形寸法	幅429mm×高さ60mm×奥行132mm
制御回線数	10回線
質量	1.3kg(レール、ブラケットを除く)
付属品	レール式(EIA 2U)、ブラケット式(EIA 3U)

\*壁付けケース(別売)SS33571(サービスパーツ扱い)  
希望小売価格 6,000円(税抜き)

## デジタルパワーアンプ

### EM-A922D EIA 2U

(180W(90W×2ch))

### EM-A932D EIA 2U

(270W(90W×3ch))

### EM-A942D EIA 2U

(360W(90W×4ch))

(P.084参照)

\*PAM-112/113/133は回線分割で使用可能。

## パワーアンプ

### EM-A083 (80W) EIA 3U

### EM-A163 (160W) EIA 3U

(P.083参照)

## パワーアンプ

### EM-A244 (240W) EIA 4U

### EM-A364 (360W) EIA 4U

(P.083参照)

## 非常業務予備電源ユニット

### EM-N152

### EM-N112

EIA 2U



(P.072, P.082参照)

収納蓄電池	NB-35BまたはNB-60型2台まで収納可
-------	------------------------

<EM-N152>  
※NB-35B(1個使用)  
EM-A083/A163/A244/A922D/A932D/A942D使用時  
※NB-60(1個使用)  
EM-A364使用時

<EM-N112>  
※NB-35B(1個使用)  
EM-A083/A163/A822D使用時  
※NB-60(1個使用)  
EM-A244/A842D使用時  
※NB-60(2個使用)  
EM-A364使用時

\*EM-N152の電源プラグは、PAM内部のアウトレットに接続することはできません。  
\*EM-N152の電源プラグは、外部コンセント電源、または主電源ユニット(EM-P11)の非運動アウトレットに接続してください。

## ニッケルカドミウム蓄電池

### NB-35B

### NB-60

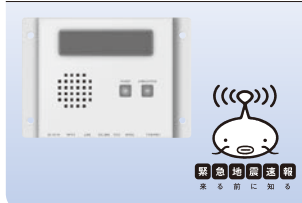
(P.066参照)

## 緊急地震速報受信専用端末

### クルグラット KG-100

日本酸素(株)製

オープン価格



- 気象庁から配信される“緊急地震速報”を使って、大きな揺れの到達時間と震度を予測し、表示と音声でお知らせ。
- 3色のLEDライトで危険度がすぐに判断可能。
- 地震到達までのカウントダウンやあいまい表現など、本体内部の音声から施設に応じた選択が可能。
- 1系統の接点出力により、学内の放送設備との連動が可能。
- 避難訓練時などにネットワーク経由で疑似信号によるテストが可能。

## デジタル簡易無線システム

### TCM-D244CR+TCP-D201



ご使用にあたり免許申請が必要になります。また、無線機1台あたり500円/年の電波利用料が請求されます。

## スピーカー制御器

### PA-X23

(P.085参照)

## リモートマイクロホン

### PA-C50 (一斉式)

### PA-C51 (5回線)

### PA-C52 (10回線)

### PA-C53 (20回線)



(P.086参照)

\*PA-C53をPAM-100シリーズに接続するには、別途PA-X23×2台が必要です。

ワイヤレスシステム

マイクロホン

業務用放送システム

非常・業務用放送設備

スピーカー

会議・議場システム

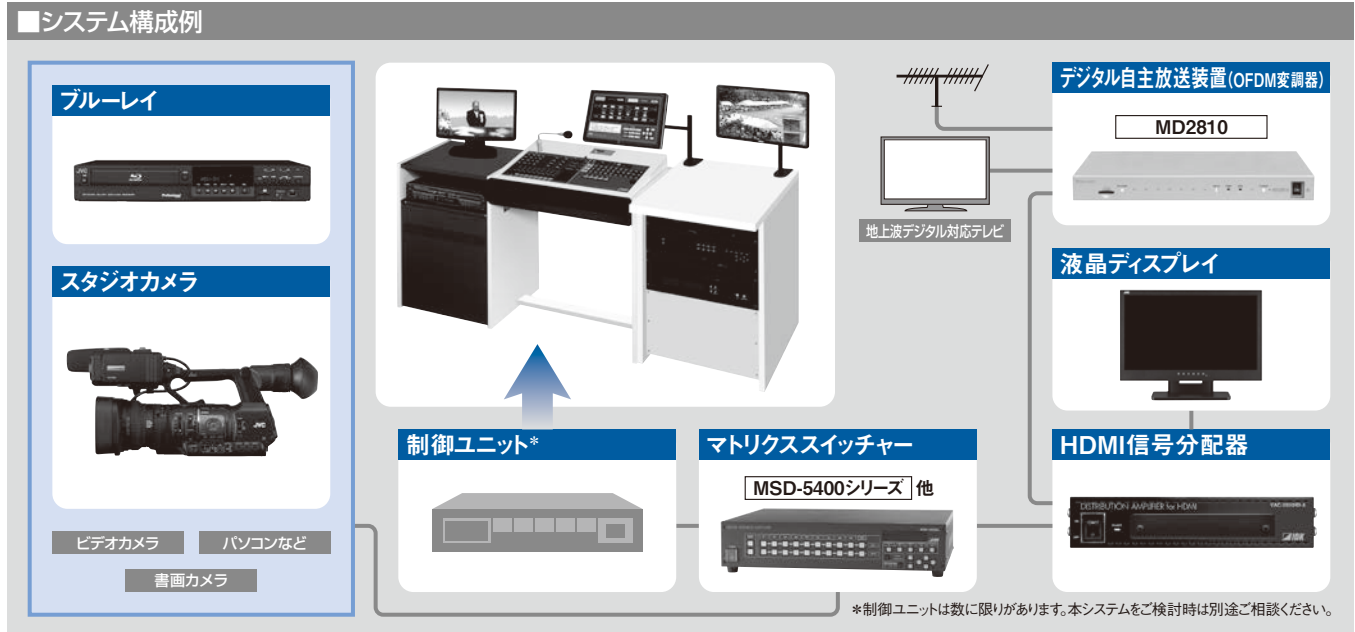
コミュニケーションシステム

教育システム

セキュリティシステム

# AV調整卓システム構成例

デスクアンプのPAM-100シリーズをベースに、オプションを追加することで、ハイビジョン・地デジに対応した校内映像放送が行えます。



- タッチパネルにて、放送したい映像ソースのモニター、送出が可能。
- ブルーレイ・DVDプレーヤーはタッチパネル画面上からリモコン操作可能。
- 映像放送は最大3まで対応。
- 映像機器の名称は候補リストから選択可能。
- 操作方法について「使い方ガイド」に説明を表示。

\*使用するすべてのコンテンツは、権利者の承諾を得ていることが前提となります。

**マトリクススイッチャー**  
**MSD-5400シリーズ** (株)IDK製  
 希望小売価格 470,000円(税抜き)~850,000円(税抜き)

写真はMSD-5402SLです。

- HDMI出力対応。

**HDエンコーダー内蔵OFDM変調器**  
**HDEC3MD** マスプロ電工(株)製  
**オープン価格**

- ハイビジョン画質(HD)と標準画質(SD)放送のどちらにも対応。
- パソコンのHDMI端子からの映像を送出可能。

外形寸法	幅204mm×高さ43mm×奥行290mm
質量	約2.2kg

**デジタル自主放送装置(OFDM変調器)**  
**MD2810** (株)メディアグローバルリンクス製  
**オープン価格**

- 高画質/低コストのデジタル自主放送を実現。

外形寸法	幅420mm×高さ44mm×奥行250mm
質量	約5kg

ワイヤレスシステム

マイクロホン

業務用放送システム

非常・業務用放送設備

スピーカー

会議・議場システム

コミュニケーションシステム

教育システム

セキュリティシステム



## カメラレコーダー／ブルーレイディスク&amp;HDDレコーダー

## HDメモリーカードカメラレコーダー

**GY-HM620** (外付けマイク別売)

オープン価格



- 光学23倍ワイドズームレンズ搭載。
- 高感度F12。
- SDカードスロット2基を搭載、さまざまな収録運用が可能。

## HDメモリーカードカメラレコーダー

**GY-HM660** (外付けマイク別売)

オープン価格



- 光学23倍ワイドズームレンズ搭載。
- 高感度F12。
- SDカードスロット2基を搭載、さまざまな収録運用が可能。
- ネットワーク機能を装備。

## HDメモリーカードカメラレコーダー

**GY-HM850** (バッテリー別売)

オープン価格



- 光学20倍ワイドズームレンズ搭載。
- SDカードスロット2基を搭載、さまざまな収録運用が可能。
- ネットワーク機能を装備。

## 4Kメモリーカードカメラレコーダー

**GY-HM200** (外付けマイク別売)

オープン価格



- 光学12倍ワイドズームレンズを搭載。
- SDカードスロット2基を搭載、さまざまな収録運用が可能。
- 4K(3,840×2,160)、フルHDの高画質記録に対応。
- ハイスピード(最大120fps)記録機能を搭載。
- ネットワーク機能を装備。

## 4Kメモリーカードカメラレコーダー

**GY-LS300CH** (レンズ別売)

オープン価格



- 4K対応Super 35mm CMOSセンサー搭載。
- マイクロフォーサーズシステムマウントを採用。
- C4K(4,096×2,160)/C2K(2,048×1,080)/4K(3,840×2,160)、フルHDの高画質記録に対応。
- ダイナミックレンジ800%を実現するJVC Logモード搭載。
- ハイスピード(最大120fps)記録機能を搭載。
- ネットワーク機能を装備。
- 4K/60p HDMI出力機能搭載。外部レコーダー(別売)使用にて4K/60p収録が可能。

## 業務用ブルーレイディスク&amp;HDDレコーダー

**SR-HD1700**

オープン価格



- 500GB HDD搭載。
- 外部入力やHDDからDVD/BDへダイレクト録画対応。

## 業務用ブルーレイディスク&amp;HDDレコーダー

**SR-HD2700**

オープン価格



- 1TB HDD搭載。
- 外部入力やHDDからDVD/BDへダイレクト録画対応。
- HD-SDI、HDMI入出力端子を装備。

## ラックmount金具

**PS-BD1-CJ**

EIA 2U

オープン価格

- SR-HD1700/2700専用。

ワイヤレスシステム

マイクロホン

業務用放送システム

非常・業務用放送設備

スピーカー

会議・議場システム

コミュニケーションシステム

教育システム

セキュリティシステム

AVラック

LK-Fシリーズ 共通の特長

- 上部鍵付の強化ガラス扉。270°開閉可能。
- 背面は化粧仕上げ取り外しが容易にできるスクルー止め方式。
- 本体内部の底面および裏板下部に大型コード通し孔付。
- 搬入に便利なロックダウン(組立)方式。

- 環境にやさしい非塩ビ材を使用。材料はF☆☆☆☆。RoHS対応品。
- φ75mmの大型キャスターを使用(別売のφ100mmキャスターLK-FC100あり)<sup>※1</sup>
- 放熱用ファン(日東工業株式会社製PF-121)の装着に対応(別売)。裏板の容易な加工により簡単に取付が可能。



日東工業株式会社製放熱用ファンPF-121取付状態<sup>※2</sup>

AVラック(EIA用)  
LK-F24U

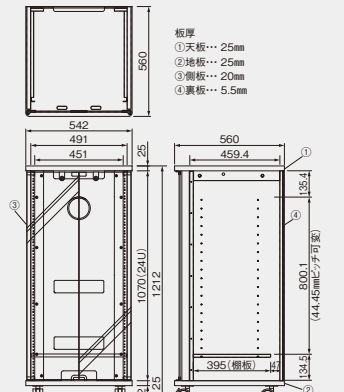
オープン価格



- 19インチEIA規格マウントブラケット付(ユニバーサルピッチ24ユニット)。
- 可動棚の取り付けが可能(別売品)。44.45mmピッチで19段階調整可能。

外形寸法	幅542mm×高さ1,212mm×奥行560mm
質量	41kg

外形寸法図(mm)



AVラック(EIA用)  
LK-F19U

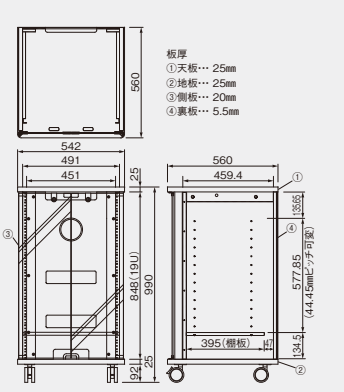
オープン価格



- 19インチEIA規格マウントブラケット付(ユニバーサルピッチ19ユニット)。
- 可動棚の取り付けが可能(別売品)。44.45mmピッチで14段階調整可能。

外形寸法	幅542mm×高さ990mm×奥行560mm
質量	35kg

外形寸法図(mm)



AVラック(EIA用)  
LK-F12U

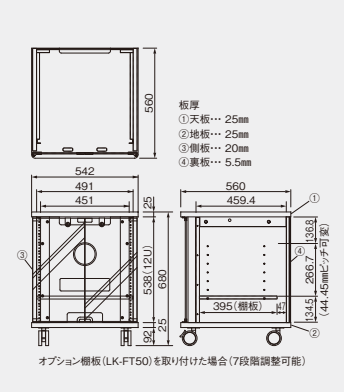
オープン価格



- 19インチEIA規格マウントブラケット付(ユニバーサルピッチ12ユニット)。
- 可動棚の取り付けが可能(別売品)。44.45mmピッチで7段階調整可能。

外形寸法	幅542mm×高さ680mm×奥行560mm
質量	27kg

外形寸法図(mm)



ワイヤレスシステム

マイクロホン

業務用放送システム

非常・業務用放送設備

スピーカー

会議・議場システム

コミュニケーションシステム

教育システム

セキュリティシステム

# AVラック/共通オプション/レクチャーキャビネット

株式会社バルバーニ

## AVラック

### LK-F1010

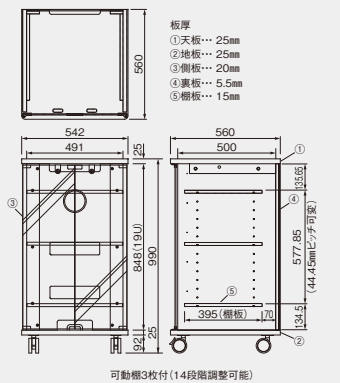
オープン価格



- スタンダードなAV機器収納が可能。
- 可動棚3枚付、44.45mmピッチで14段階調整可能。

外形寸法	幅542mm×高さ990mm×奥行560mm
質量	41kg

外形寸法図(mm)



## AVラック

### LK-F710

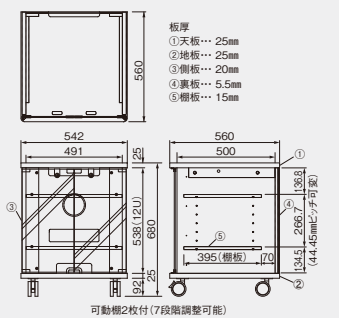
オープン価格



- スタンダードなAV機器収納が可能。
- 可動棚2枚付、44.45mmピッチで7段階調整可能。

外形寸法	幅542mm×高さ680mm×奥行560mm
質量	30kg

外形寸法図(mm)



## 追加棚板(オプション)

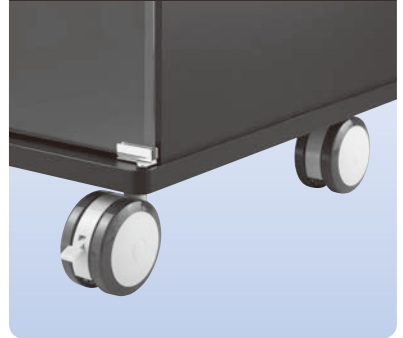
### LK-FT50

希望小売価格 4,000円(税抜き)

## キャスターφ100mm(オプション)

### LK-FC100(4個セット)

希望小売価格 22,000円(税抜き)



- ※1 キャスター交換をした場合は、全体の寸法が+25mm高くなります。また、キャスターの位置によって、最大で地板より前後に+21.5mm、左右に+25.5mm、出る場合があります。
- ※2 放熱ファン(日東工業製PF-121)を取り付ける際に付属のフィンガードを使用する場合は、別途M4×60mmの取付ビスを機器1台につき4本ご用意ください。

## レクチャーキャビネット

### LK-FL301

オープン価格



- キャビネット内にポータブルワイヤレスアンプなどの音響機器を収納したまま使用可能(推奨機器:ポータブルワイヤレスアンプPE-W50B/W60Bシリーズ全般、フレキシブル型マイクロホンMV-P276)。

- 前面開口部分にジャージネット使用。
- ポータブルワイヤレスアンプから卓上部へ有線マイク接続できるフォンケーブルとコネクタ(端部:NC3メス)付き。
- 19インチEIA規格マウントブラケット付(ユニバーサルピッチ6ユニット)。
- ポータブルワイヤレスアンプの収納に便利なスライド棚板と取外しできる半固定棚1枚付き。
- 配線に便利な4口コンセント付き。
- 天板に大型コードキャップ付き。本体内部の底面にコード通し孔付き。
- 木扉はカギで施錠、270度開閉可能。
- 非塩ビ材を使用した環境対応型のキャビネット。材料はF☆☆☆☆。
- 堅牢な組み固め式。簡単なセットで設置可能。
- φ75mmのワンウェイタイプキャスターを使用。後輪2箇所はストッパー付。

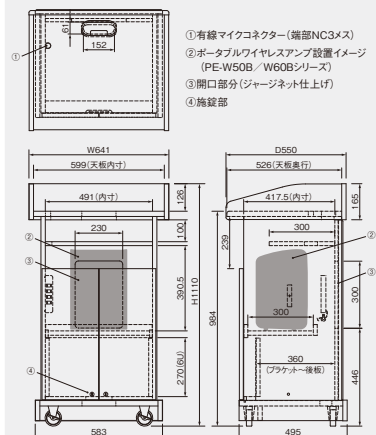
※ポータブルワイヤレスアンプPE-W50Bシリーズとの組み合わせはP.020をご参照ください。

外形寸法 幅641mm×高さ1,110mm×奥行550mm

質量 47.5kg

付属品 鍵(2組)、マイクロホンコネクタ(キャン)、フォンケーブル(キャン)単頭フォン)

外形寸法図(mm)



# レクチャーキャビネット／共通オプション

株式会社バルバーニ

レクチャーキャビネット(スタンディングタイプ)

**LK-FL115-BK**  
**LK-FL115-MR**

各オープン価格



LK-FL115-BK(ブラック)



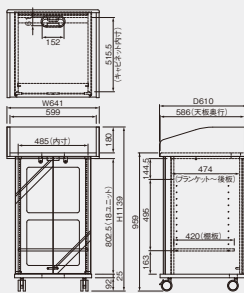
LK-FL115-MR(ミディアムブラウン)

- 19インチEIA規格マウントブラケット付(ユニバーサルピッチ18ユニット)。
- 可動棚1枚付、45mmピッチで12段階調整可能。
- 上部鍵付の強化ガラス扉、270度開閉可能。
- 背面は化粧仕上げ、配線が容易にできる裏板全面取り外し式。
- 天板に大型コードキャップ付。本体内部の底面にコード通し孔付。
- 耐久性に優れた組み固め式。簡単なセットで設置が可能。
- 環境にやさしい非塩ビ材を使用。材料はF☆☆☆☆。RoHS対策品。
- φ75mmの大型キャスターを使用。
- 組固め方式。

外形寸法	幅641mm×高さ1,139mm×奥行610mm
質量	45.5kg

外形寸法図(mm)

2梱包



レクチャーキャビネット(ロータイプ/スタンダード)

**LK-FL101-BK**  
**LK-FL101-MR**

各オープン価格



LK-FL101-BK(ブラック)



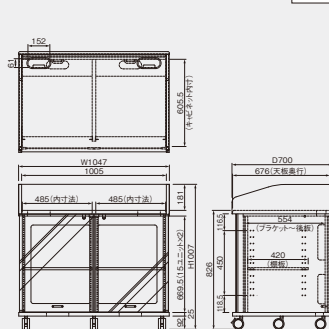
LK-FL101-MR(ミディアムブラウン)

- 19インチEIA規格マウントブラケット付(ユニバーサルピッチ15ユニット×2列)。
- 可動棚2枚付、45mmピッチで11段階調整可能。
- 上部鍵付の強化ガラス扉、270度開閉可能。
- 背面は化粧仕上げ、配線が容易にできる裏板全面取り外し式。
- 天板に大型コードキャップ付。本体内部の底面にコード通し孔付。
- 耐久性に優れた組み固め式。簡単なセットで設置が可能。
- 環境にやさしい非塩ビ材を使用。材料はF☆☆☆☆。RoHS対策品。
- φ75mmの大型キャスターを使用。
- 組固め方式。

外形寸法	幅1,047mm×高さ1,007mm×奥行700mm
質量	73.5kg

外形寸法図(mm)

2梱包



レクチャーキャビネット(ロータイプ/天板開口)

**LK-FL102-BK**  
**LK-FL102-MR**

各オープン価格



LK-FL102-BK(ブラック)



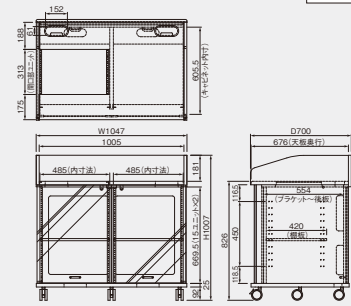
LK-FL102-MR(ミディアムブラウン)

- 19インチEIA規格マウントブラケット付(ユニバーサルピッチ15ユニット×2列/天板開口部7ユニット)。
- 可動棚2枚付、45mmピッチで11段階調整可能。
- 上部鍵付の強化ガラス扉、270度開閉可能。
- 背面は化粧仕上げ、配線が容易にできる裏板全面取り外し式。
- 天板に大型コードキャップ付。本体内部の底面にコード通し孔付。
- 耐久性に優れた組み固め式。簡単なセットで設置が可能。
- 環境にやさしい非塩ビ材を使用。材料はF☆☆☆☆。RoHS対策品。
- φ75mmの大型キャスターを使用。
- 組固め方式。

外形寸法	幅1,047mm×高さ1,007mm×奥行700mm
質量	71kg

外形寸法図(mm)

2梱包



※注意: 天板開口部に設置した機器の奥行により、本体収納部のユニット数が減少します。

追加棚板(オプション)

**LK-F48EIA-BK**  
**LK-F48EIA-MR**

希望小売価格 各4,000円(税抜き)

キャスターφ100mm(オプション)

**LK-FC100**(4個セット)

希望小売価格 **22,000円**(税抜き)  
(p.150参照)

ワイヤレスシステム

マイクロホン

業務用放送システム

非常・業務用放送設備

スピーカー

会議・議場システム

コミュニケーションシステム

教育システム

セキュリティシステム