

セキュリティシステム

映像を高品位かつ確実に捉え、
より良いセキュリティ環境づくりをサポートします。



高画質で遅延のないセキュリティを実現。

同軸HDカメラシステム

P.149

- ・同軸HDカメラ
- ・カメラ電源ユニット
- ・ハードディスクレコーダー



さまざまな設置・用途に応じてシステムを構築。

アナログカメラシステム

P.155

- ・カラービデオカメラ
- ・カメラコントロールユニット
- ・画面分割ユニット
- ・カメラ用レンズ
- ・カメラハウジング
- ・ウォールブラケット
- ・フィクサー
- ・関連ユニット/ラック



素早く確実に監視できるイージーオペレート設計。

ドームカメラ高速キャッチシステム

P.172

- ・ドーム型コンビネーションカラーカメラ
- ・コントロールユニット

ハードディスクレコーダー

P.177

- ・ハードディスクレコーダー



より使いやすく高画質なIPセキュリティを実現。

ネットワークカメラシステム

P.179

- ・ネットワークカメラ
- ・ネットワークビデオレコーダー
- ・ソフトウェア
- ・ネットワークデコーダー
- ・ネットワークエンコーダー

モニター

P.197

- ・液晶モニター

Technical Note

P.165、P.169

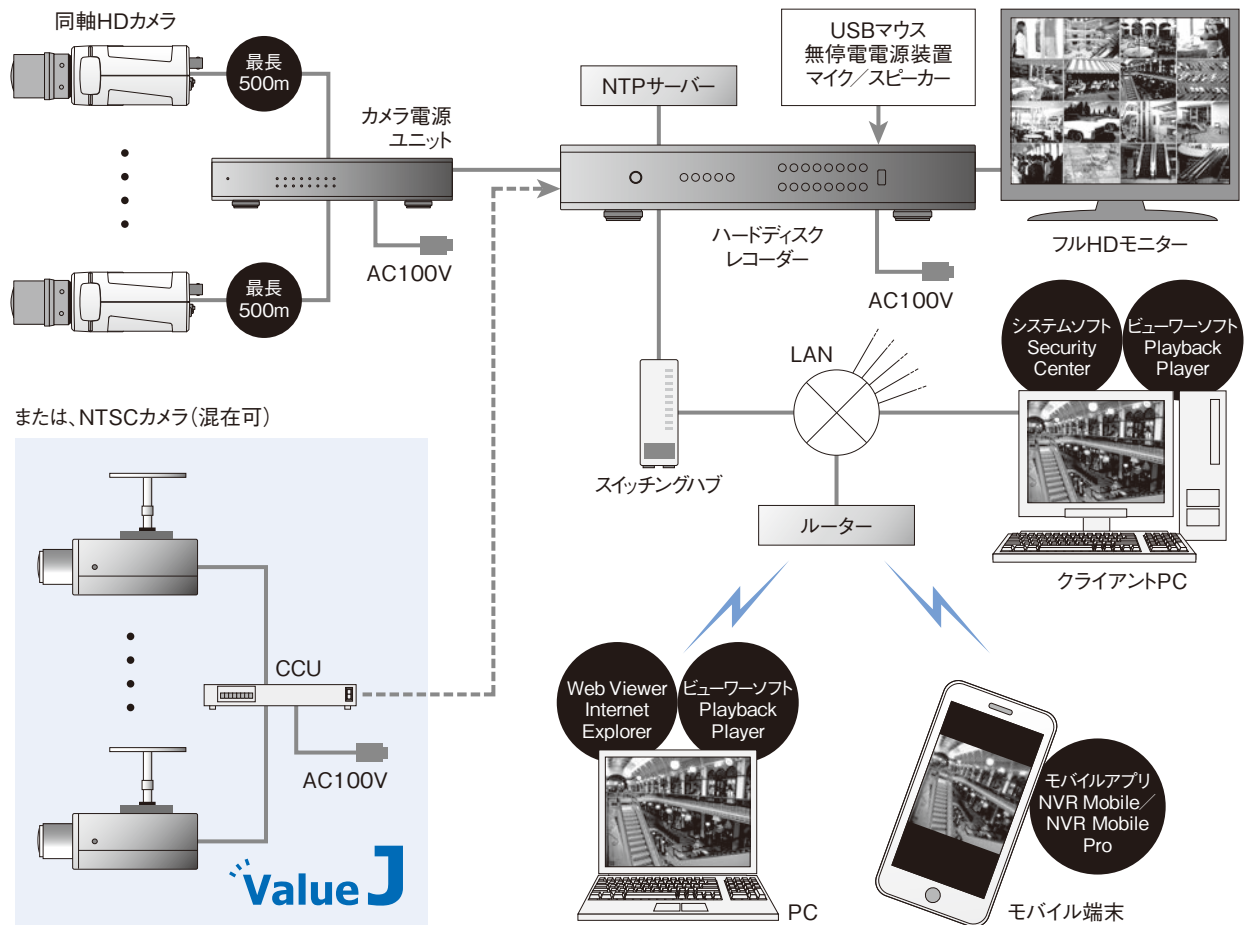
SECURITY SYSTEM

同軸HDカメラシステム 概要/システム構成例

鮮明・高画質なフルHD監視を通常のコ軸ケーブルで実現。
既設NTSCシステムを、簡単&ローコストでリニューアルできます。

同軸HDカメラシステムは、高精細なフルHD映像を同軸ケーブル1本で長距離伝送。
既設NTSCカメラシステムの高画質化リニューアルや、面倒な工事が不要なエントリー向けの
簡単パッケージとして、ハイスペック&ローコストな即戦力システムとして活用できます。

■システム構成例



特長

ライブも、録画も! フルHD高画質。

従来のNTSC方式のアナログカメラに比べ、約6倍もの高精細映像が得られるフルHD解像度を実現。「紙幣の識別」や「車両ナンバー確認」、「人物の特徴」など、従来は見づらかったものも鮮明に捉え、高画質に録画します。



被写体の詳細を鮮明キャッチ!

特長

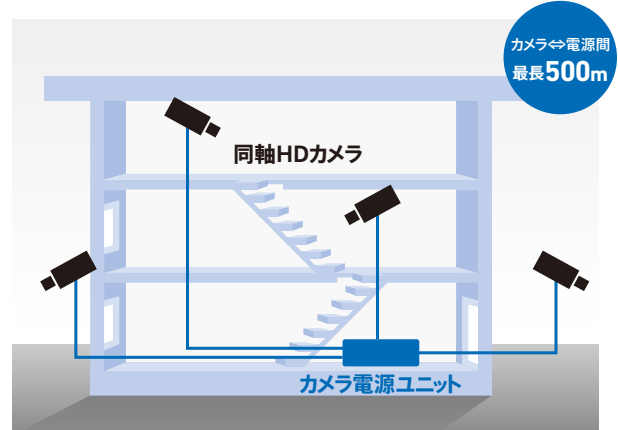
同軸ケーブル1本で設置カンタン。

フルHD映像信号+電源を同軸ケーブル(5C-2V/3C-2V)1本で伝送。既設ケーブルや配線ルートをそのまま活用でき、設置もカンタン。面倒な配線工事なども一切不要で、短時間&ローコストで導入できます。



長距離配線で広範囲をカバー。

専用カメラ電源ユニットにより、5C-2V同軸ケーブル1本で最長500mまでの長距離を伝送。配線距離を気にせず、屋外/屋内の広いエリアを隅々までカバーし、ハードディスクレコーダー1台での集中録画が可能です。



映像の遅延なし! リアルタイム監視。

IPカメラのような映像遅延がほとんどなく、その場の映像がほぼリアルタイムでモニタリング可能。事故やトラブルなど、瞬時の対応が求められる用途などに対応します。



フルHDで2週間! 高画質連続録画。

カメラ4台用、8台用、16台用と3機種のハードディスクレコーダーを用意。フルHD高画質で連続2週間超、全カメラ映像をまるごと録画。平常時は自動書き込み録画で手間もかかりません。



既設カメラも併用可能。

同軸HDカメラ映像に加え、アナログカメラ映像も録画可能(カメラ4台ごとに2台まで)。新規導入だけでなく、既設設備の一部改修やカメラ増設にも対応します。

多彩なモニタリングに対応。

HDMIモニター/VGAモニターによるライブ監視/記録映像再生に加え、PCによる遠隔地からの監視やモバイル端末による監視も可能。データエクスポートによる専用ビューワーでの録画映像確認にも対応します。

同軸HDカメラ

同軸HDカメラ

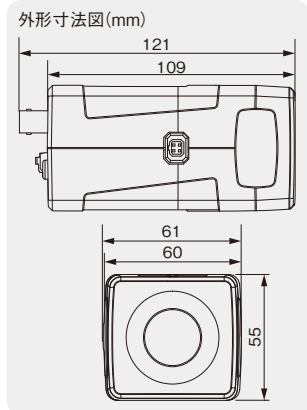
TK-HS920
(レンズ別売)

オープン価格



1/2.9型CMOS

フルHD デイ&ナイト機能
プログレッシブ



ドーム型同軸HDカメラ

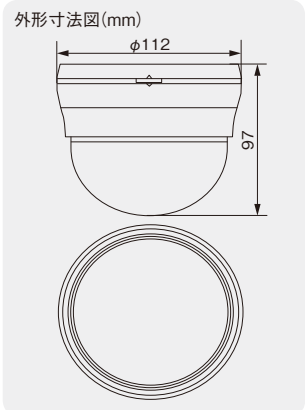
TK-HS221R
(f=2.8mm~12mm 変倍レンズ付)

オープン価格



1/2.9型CMOS

フルHD デイ&ナイト機能
プログレッシブ 赤外LED照射



耐衝撃屋外ドーム型同軸HDカメラ

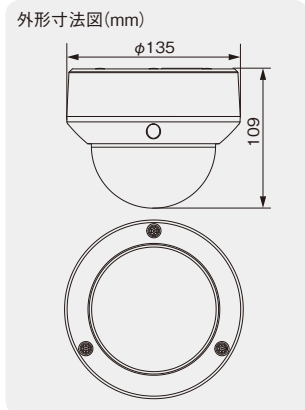
TK-HS221WPR
(f=2.8mm~12mm 変倍レンズ付)

オープン価格



1/2.9型CMOS

フルHD デイ&ナイト機能
プログレッシブ 赤外LED照射
耐衝撃屋外ドーム型



屋外ハウジング一体型同軸HDカメラ

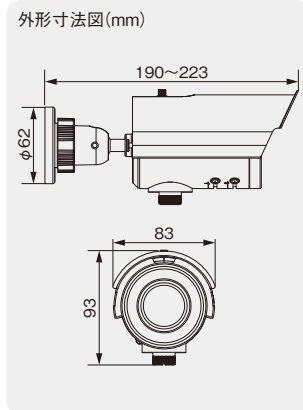
TK-HS821WPR
(f=2.8mm~12mm 変倍レンズ付)

オープン価格



1/2.9型CMOS

フルHD デイ&ナイト機能
プログレッシブ 赤外LED照射
屋外ハウジング一体型



- 高精細フルHD映像信号を同軸ケーブルで伝送するAHD2.0方式採用。カメラ電源も重畳し、同軸ケーブル1本で設置も簡単。従来NTSCカメラに比べ、約6倍もの高密度映像が得られるフルHD解像度(1,920×1,080)に対応。さらに水平解像度最大950TV本を実現し、撮影画像の細部・詳細を鮮明にキャッチ。高画質にモニタリング可能。
- カラー最低被写体照度0.8lxの高感度を実現。また、電子感度アップ、AGC、シャープネス、2次元/3次元DNRなど、多彩な映像調整機能を搭載。設置時の画角/フォーカス調整に便利なモニター出力を装備。
- 専用カメラ電源ユニットTK-HU141/HU181を接続し、5C-2V同軸ケーブル1本で最長500mまでの長距離伝送に対応(3C-2V時は最長300m)。
- 昼はカラー、夜間は白黒に自動切替え、24時間監視を実現する「IRカットフィルター式デイ&ナイト機能」や、「簡易WDR」、「BLC補正」、「高輝度マスク」、「霧除去」など、さまざまな撮影条件に対応する多彩な画質調整機能を搭載。画角内のプライバシーに配慮する「プライバシーマスク機能」にも対応。
- TK-HS221R/HS221WPR/HS821WPRはf=2.8~12mmバリエーションレンズを標準装備。TK-HS920はCSレンズマウント対応で多様なCCTVレンズ装着が可能。
- TK-HS821WPRは、IP66防塵防水対応の屋外ハウジング一体型設計。TK-HS221WPRは、IP66防塵防水対応に加え、耐衝撃構造を採用。
- TK-HS221R/HS221WPR/HS821WPRは、暗闇(0lx)での暗視モニタリングを実現する赤外LED照明を搭載。LED照射距離約15m(TK-HS821WPR)/約10m(TK-HS221R/HS221WPR)の広範囲をカバーし、暗所や夜間に強い「暗視撮影」が可能。

■TK-HS920用推奨レンズ

<(株)タムロン製>

M13VG850IR
(f=8~50mm/F1.6)

変倍

M13VG288IR
(f=2.8~6mm(2.1x)/F1.2)

1/3型
変倍

<富士フイルム(株)製>

YV2.8x2.8SR4A-SA2
(f=2.8~8mm/F1.3)

変倍

■TK-HS221R用オプション

天井埋込ブラケット
WB-S2215

オープン価格



ワイヤレスシステム

マイクロホン

業務用放送システム

非常・業務用放送設備

スピーカー

会議・議場システム

コミュニケーションシステム

教育システム

セキュリティシステム

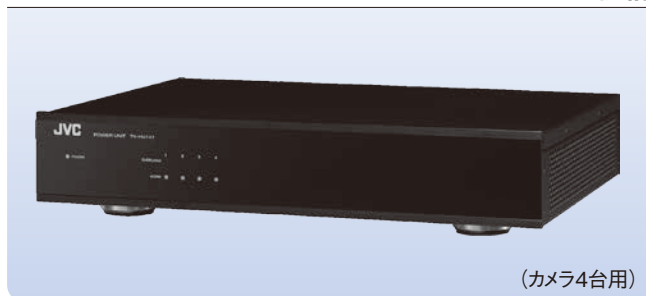
同軸HDカメラ/カメラ電源ユニット

型名	TK-HS920	TK-HS221R	TK-HS221WPR	TK-HS821WPR
形式	CSレンズマウント型	ドーム型	耐衝撃・屋外ドーム型	屋外ハウジング一体型
撮像素子	1/2.9型CMOSセンサー			
有効画素数	約219万画素,1,985(水平)×1,105(垂直)			
水平解像度	950TV本(最大)			
S/N	HD:47dB,NTSC:52dB(AGC:0,SHARPNESS:OFF時,弊社測定方法による)			
最低被写体照度	カラー:0.8lx,白黒:0.05lx (F1.2,シャッター:1/30,AGC:15.50%出力)	カラー:0.8lx,白黒:0lx(F1.4,シャッター:1/30,AGC:15.50%出力)		
映像出力	AHD2.0(BNC)			
モニター出力	AHD2.0(RCA)			
ワイドダイナミックレンジ	アクティブガンマ方式(OFF,ON,オート)			
電子シャッター	オート,1/30,1/60,フリッカーレス,1/250,1/500,1/1,000,1/2,000,1/4,000,1/10,000,1/20,000,1/50,000			
電子感度アップ	OFF,オート(×2,×4,×8,×16,×32,×60)			
デイ&ナイト機能	IRカットフィルター可動式(オート,カラー,白黒,EXT)			
ホワイトバランス	ATW,AWC,マニュアル,ATW-FULL			
プライバシーマスク	最大4ヶ所(矩形)			
ケーブル延長距離	最大500m(5C-2V接続時),最大300m(3C-2V接続時)			
焦点距離(倍率)	2.8mm~12mm			
最大口径比	F1.4(WIDE端)			
包括角度	WIDE端:96°×50°,TELE端:36°×20°			
絞り範囲	F1.4~F360相当			
撮像角度調整	パン:±175°,チルト:0~55°,ローテーション:±180°			パン:±180°,チルト:0~90°,ローテーション:±180°
電源	専用カメラ電源ユニットより供給			
消費電流/電力	約180mA/約3.0W	約220mA/約3.3W		約250mA/約3.5W
周囲温度	-10°C~50°C(動作),0°C~+40°C(推奨)			
周囲湿度	20%~90%RH(結露なきこと)			
防塵・防水/耐衝撃性能	-		IP66(JIS C0920:2003年)	
赤外照明	-		10m	15m
外形寸法	幅61mm×高さ55mm×奥行121mm	φ112mm×高さ97mm	φ135mm×高さ109mm	幅83mm×高さ93mm×奥行190~223mm
質量	約310g	約280g	約700g	約690g

カメラ電源ユニット

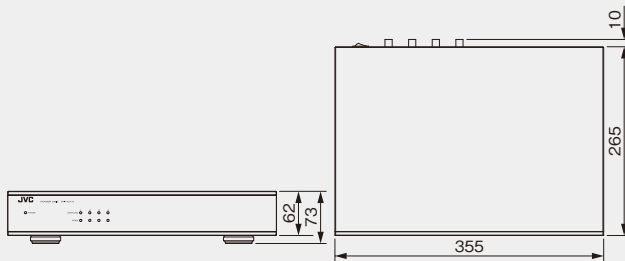
TK-HU141

オープン価格



(カメラ4台用)

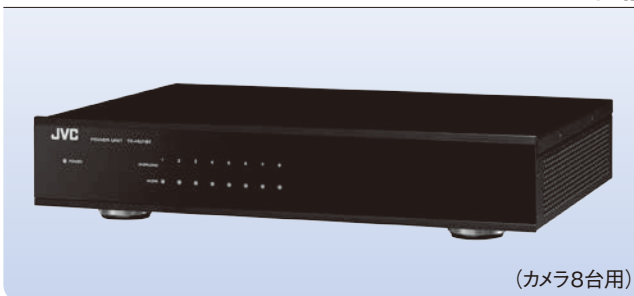
外形寸法図(mm)



カメラ電源ユニット

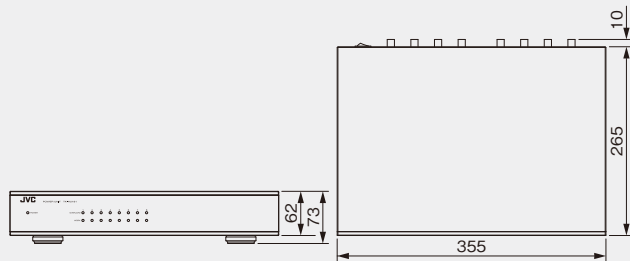
TK-HU181

オープン価格



(カメラ8台用)

外形寸法図(mm)



型名	TK-HU141	TK-HU181
カメラ入力	4回路,AHD2.0(電源重量)	8回路,AHD2.0(電源重量)
	75Ω,BNC,DC21.5V,0.25A(最大)	
カメラ出力	4回路,AHD2.0	8回路,AHD2.0
	75Ω,BNC	
	2ポジション切換式(各カメラごと)	
ケーブル補償	LONG:150~300m(3C-2V),250~500m(5C-2V)	
	SHORT:0~150m(3C-2V),0~250m(5C-2V)	
ケーブル延長距離(対カメラ)	300m(3C-2V),500m(5C-2V)	
電源(ACアダプター)	入力:AC100V 50/60Hz(1.6A),出力:DC24V(5A)	
消費電流(本体)	1.4A以下	2.8A以下
消費電力(ACアダプター+本体)	35W以下	67W以下
周囲温度	0°C~+40°C(性能保証)	
周囲湿度	30%~80%RH(結露なきこと)	
外形寸法	幅355mm×高さ62mm×奥行265mm(フットなど突起含まず)	
質量	約1.3kg	約1.6kg

ワイヤレスシステム

マイクロホン

業務用放送システム

非常・業務用放送設備

スピーカー

会議・議場システム

コミュニケーションシステム

教育システム

セキュリティシステム

ハードディスクレコーダー

ハードディスクレコーダー

VR-G2104

オープン価格

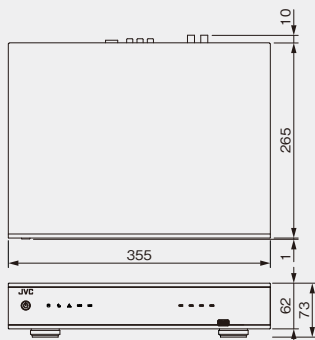
4TB

フルHD H.264
カメラ4台

リアパネル



外形寸法図(mm)



ハードディスクレコーダー

VR-G2108

オープン価格

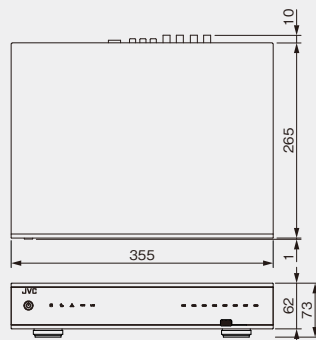
4TB

フルHD H.264
カメラ8台

リアパネル



外形寸法図(mm)



ハードディスクレコーダー

VR-G2116

オープン価格

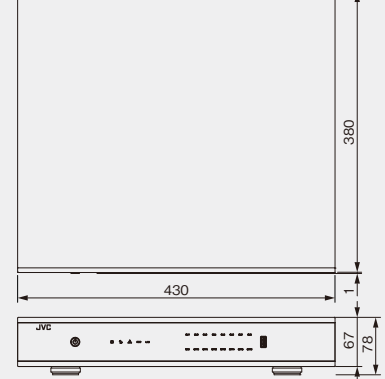
8TB

フルHD H.264
カメラ16台

リアパネル



外形寸法図(mm)



- AHD2.0伝送&H.264(High Profile)圧縮採用により、高精細フルHD・長時間録画に対応。HDMI端子装備で、分割画面でも鮮明映像を実現。さらに大容量HDDにより、全chフルHDで2週間以上(G2104は4週間以上)の長時間連続録画(1,080p/30fps/2Mbps、音声あり)。音声入力も4chまで可能。
- 全chでフルHD録画と同時に、1秒30コマで表示・再生が単画面でも、分割画面でも可能。「コマ抜け」の無い、滑らかで自然な高画質モニタリングを実現。
- ネットワーク配信機能を搭載し、VR-G2104/G2108で最大32ch(ライブ24ch+再生8ch)、VR-G2116で最大64ch(ライブ48ch+再生16ch)の同時配信にも対応。
- 接続カメラ台数の1/2まで、従来のNTSCカメラ入力が可能。スケジュール録画、イベント録画に加え、プリ/ポスト対応のアラーム録画機能も搭載。
- つねに正確な時刻合わせが可能な「NTPサーバー」や、停電時でも正常に電源オフを行い、HDDを守る「UPS(無停電電源装置)」接続が可能。
- 映像エクスポートが本体シリアルからはもちろん、ネットワーク経由でも容易。専用ソフト「PlaybackPlayer」により、分割画面による複数ch同時再生やズーム、スナップショットなどが可能。エクスポート映像の改ざん検出にも対応。
- ネットワーク配信機能により、PCや携帯端末(スマホ、タブレットPCなど)から簡単アクセス。ライブビュー、再生、各種検索などの多彩な操作が遠隔地から可能。複数台のPC/携帯端末からの同時アクセスにも対応(台数制限あり)。
- PC専用ソフト『Security Center』を搭載。36分割表示、eMap機能、ライブビュー、再生、エクスポート、音声確認、レコーダー最大16台統合運用などが可能。
- Web Viewer (Internet Explorer)による分割表示、ライブビュー、再生、エクスポート、音声確認などが可能。
- 携帯端末用アプリ『NVR Mobile(Android OS)』、『NVR Mobile Pro(iOS)』を用意。4分割表示、ライブビュー、再生、音声確認などが可能。

型名	VR-G2104	VR-G2108	VR-G2116
圧縮方式	映像:H.264(High Profile)、音声G.711(μ-Law)		
内蔵ディスク容量	4TB		8TB
最大本体性能(30fps)	ライブ:1,080p×4 録画:1,080p/8,192kbps×4 再生:1,080p/8,192kbps/4分割画面	ライブ:1,080p×8 録画:1,080p/8,192kbps×8 再生:1,080p/8,192kbps/9分割画面	ライブ:1,080p×16 録画:1,080p/8,192kbps×16 再生:1,080p/8,192kbps/16分割画面
画面表示	1/2(PinP)/4画面		1/4/6/8/9/13/16画面
シーケンシャル表示	可(単画面/ライブのみ)		
データエクスポート	本体(USBメモリ)/Web Viewer/Security Center,独自形式動画/静止画		
映像入力	4回路(BNC:AHD2.0/NTSC) ※NTSC入力は2回路まで	8回路(BNC:AHD2.0/NTSC) ※NTSC入力4回路ごとに2回路まで	16回路(BNC:AHD2.0/NTSC) ※NTSC入力4回路ごとに2回路まで
映像出力	VGA×1,HDMI×1,RCA×1(SUB MONITOR)		
音声入力	RCA×4	RCA×4(1CH~4CHのみ記録可能)	
音声出力	RCA×1		
LANポート	RJ-45×1(10/100/1,000Mbps)		
シリアルポート	フロント×1,リア×1(USBメモリ/マウス/USBハブ/UPS)		
アラーム入力端子	4端子	16端子	
アラーム出力端子	1端子	4端子	
電源(ACアダプター)	入力:AC100V(50/60Hz)、出力:DC12V(7A)		
消費電流(本体)	1.5A以下	1.8A以下	
消費電力(ACアダプター+本体)	11W以下	14W以下	
周囲温度	5°C~40°C(性能保証)		
周囲湿度	30%~80%RH(結露なきこと)		
外形寸法	幅355mm×高さ62mm×奥行265mm(フットなど突起含まず)		幅430mm×高さ67mm×奥行380mm(フットなど突起含まず)
質量	約2.5kg		約5.4kg
動作環境	Security Center	OS:Windows 7/8.1/10,Microsoft .NET Framework 4.0以上,CPU:Intel Core i5以上,RAM4GB以上、ビデオメモリ:512MB以上、モニター解像度:XGA以上	
	Playback Player	OS:Windows 7/8.1/10,Internet Explorer11(32bit),CPU:Intel Core i3以上,RAM4GB以上、ビデオメモリ:128MB以上、モニター解像度:XGA以上	
	Mobile	NVR Mobile Pro:iOS9.1以降、NVR Mobile:Android4.2以降	

■記録時間 単位:時間 ※記録時間は目安です。

全ch録画/音声4ch時

単位:時間 ※記録時間は目安です。

フレームレート	圧縮品質	解像度																			
		1,920×1,080			1,280×720			960×528			640×352			480×272							
		VR-G2104	VR-G2108	VR-G2116	VR-G2104	VR-G2108	VR-G2116	VR-G2104	VR-G2108	VR-G2116	VR-G2104	VR-G2108	VR-G2116	VR-G2104	VR-G2108	VR-G2116					
30fps	L1	819kbps	1,951h	1,004h	1,018h	409kbps	3,048h	1,594h	1,632h	204kbps	4,241h	2,258h	2,334h	153kbps	4,698h	2,520h	2,614h	102kbps	5,266h	2,849h	2,971h
	L2	1,638kbps	1,135h	577h	582h	819kbps	1,951h	1,004h	1,018h	409kbps	3,048h	1,594h	1,632h	307kbps	3,544h	1,867h	1,919h	204kbps	4,241h	2,258h	2,334h
	L3	2,457kbps	800h	405h	407h	1,228kbps	1,436h	733h	741h	614kbps	2,379h	1,232h	1,254h	460kbps	2,849h	1,485h	1,518h	307kbps	3,544h	1,867h	1,919h
	L4	3,276kbps	618h	312h	313h	1,638kbps	1,135h	577h	582h	819kbps	1,951h	1,004h	1,018h	614kbps	2,379h	1,232h	1,254h	409kbps	3,048h	1,594h	1,632h
	L5	4,096kbps	503h	253h	254h	2,048kbps	938h	476h	479h	1,024kbps	1,653h	847h	857h	768kbps	2,042h	1,052h	1,068h	512kbps	2,671h	1,389h	1,417h
	L6	4,915kbps	424h	214h	214h	2,457kbps	800h	405h	407h	1,228kbps	1,436h	733h	741h	921kbps	1,791h	919h	931h	614kbps	2,379h	1,232h	1,254h
	L7	5,734kbps	367h	185h	185h	2,867kbps	697h	352h	354h	1,433kbps	1,268h	646h	652h	1,075kbps	1,593h	815h	825h	716kbps	2,145h	1,107h	1,125h
	L8	6,553kbps	323h	162h	163h	3,276kbps	618h	312h	313h	1,638kbps	1,135h	577h	582h	1,228kbps	1,436h	733h	741h	819kbps	1,951h	1,004h	1,018h
	L9	7,372kbps	289h	145h	145h	3,686kbps	555h	280h	281h	1,843kbps	1,027h	521h	525h	1,382kbps	1,306h	665h	760h	672kbps	1,791h	919h	932h
	L10	8,192kbps	261h	131h	131h	4,096kbps	503h	253h	254h	2,048kbps	938h	476h	479h	1,536kbps	1,197h	609h	688h	615kbps	1,653h	847h	857h

■VR-G2116用オプション

ラックマウント金具

VR-RU57Z (奥行572mm:PS-R541用)

VR-RU45Z (奥行454mm:PA-R631B/R641B用)

各オープン価格

ワイヤレスシステム

マイクロホン

業務用放送システム

非常・業務用放送設備

スピーカー

会議・議場システム

コミュニケーションシステム

教育システム

セキュリティシステム

アナログカメラシステム ラインアップ

ワイヤレスシステム
マイクロホン
業務用放送システム
非常・業務用放送設備
スピーカー
会議・議場システム
コミュニケーションシステム
教育システム
セキュリティシステム

ハウジング一体型カラーカメラ (p.163参照)



- TK-S8201WP
- TK-S8301WPB
- TK-S8301WPBR
- TK-S8303WP
- TK-S8401WP

レンズ一体型カラーカメラ (p.160参照)



- TK-S8201
- TK-S8301B
- TK-S8301B-R
- TK-S8401

耐衝撃ドーム型カメラ (p.162参照)



- TK-S2201WP
- TK-S2301WPB
- TK-S2301WPBR
- TK-S2401WP

ドーム型カラーカメラ (p.161参照)



- TK-S2201
- TK-S2202
- TK-S2301B
- TK-S2301B-R
- TK-S2302
- TK-S2401
- TK-S2402

カラービデオカメラ (p.159, 165参照)



- TK-S9200
- TK-S9300
- TK-S9400
- TK-WD9600

カラービデオカメラ (p.159参照)



- TK-E9300

ハウジング一体型カラーカメラ (p.163参照)



- TK-C8201WP
- TK-C8301WP

カラービデオカメラ (p.159参照)



- TK-C9200
- TK-C9300

耐衝撃ドーム型カメラ (p.162参照)



- TK-C2201WP
- TK-C2301WP

ドーム型カラーカメラ (p.161参照)



- TK-C2201
- TK-C2202
- TK-C2301

カメラコントロールユニット (p.166~167参照)



- TK-U1006 (1・CCU) TK-U1802 (8・CCU)
- TK-U1403 (4・CCU) TK-U1901 (9・CCU)
- TK-U1601 (6・CCU)

画面分割ユニット (p.168参照)



- SW-D410 SW-D1600B

ハードディスクレコーダー (p.177~178参照)



- VR-809A VR-816A
- VR-809A-V VR-816A-V

モニター (p.197~203参照)



- GD-W192 GD-W232
- LM-173B LM-193B
- LM-A152 LM-A172 LM-A192
- DT-V17G2 DT-V17G25 DT-V21G2
- DT-V24G2
- GM-552 GM-552D

カメラハウジング (p.170参照)



- WB-1001 WB-1003

電源ユニット (p.164参照)



- TK-A241
(AC24V)

ダミーカメラ (p.164参照)



- TK-S2201D



- TK-S8201D



- TK-S9200D

マイクユニット (p.164参照)



- TK-M60

天井埋込ブラケット (p.164参照)



- WB-S2205

※時刻記録設定に関するお願い
時刻記録機能を持つ、ネットワークカメラ/ネットワークビデオレコーダー/ハードディスクレコーダーは、より正確な時刻で記録するために、時刻サーバー (NTPサーバー) のご使用をおすすめします。

ワイヤレスシステム

マイクrophon

業務用放送システム

非常・業務用放送設備

スピーカー

会議・議場システム

コミュニケーションシステム

教育システム

セキュリティシステム

アナログカメラシステム Value Jシリーズ 概要

世界が認めた品質と信頼のJVCブランドから、
日本のセキュリティに新しい価値(バリュー)をお届けします。

Value Jとは

「Value Jシリーズ」は、当社が半世紀に渡りCCTVマーケットで培ってきた独自技術と最新のノウハウを投入。
最高レベルのスペックを実現した新コンセプトのセキュリティカメラです。

Value J
series

便利機能

便利なセキュリティ機能と用途で選べる
充実・多彩な36機種ラインアップ

安心設計

優れた設置性と抜群の操作性、運用性で
安心・おまかせ、365日

納得価格

イニシャルコストもランニングコストも
納得の、お値打ち価格

特長

セキュリティカメラの原点にかえり、24時間、
鮮明に見るための各種機能をブラッシュアップしました。

■セキュリティカメラのベーシック機能

業界最高レベルの高画質を実現する
水平解像度650TV/580TV本

映像と同時に音声記録も可能
内蔵/外部マイクで「音声収録」に対応

高性能1/3型IT CCD採用の高感度設計
カラー最低被写体照度0.05ルクス

■多様な設置環境や用途に応える機能

その場所に最適な画角が得られる
3種類のレンズが選択可能

過酷な設置環境に耐える屋外用ラインアップ
IP66防塵・防水&耐衝撃設計

設定エリアの異常を自動検知し、アラーム発報
モーションディテクター(動き検知)機能 ※ベーシックは非搭載

画角内の秘匿ポイントやプライバシーを保護
プライバシーマスク機能

■設置調整時、メンテナンス時の便利機能

CCUからの遠隔操作でメンテナンス性を向上
便利な「カメラ遠隔調整機能」※ハイグレードのみ

電源オンと同時に適正な映像が見られる
「機能選択スイッチ」で設置時間を短縮

設置や施工の自由度をさらに広げる
同軸ケーブル延長距離800m、最長1,000m

※適合CCU(TK-U1901/U1601)で5C-FBケーブル使用時、
機種別に1,000m/800m/600mの延長距離に対応。

■より鮮明に見るための機能

昼はカラー、夜は白黒で24時間エンドレス稼働
昼夜連続監視の「デイ&ナイト機能」※ベーシックは簡易式

逆光時の黒ツブレ、白トビを補正
ワイドダイナミックレンジ機能 ※ベーシックは非搭載

暗い映像も、見やすい明るさに補正
最大128倍の電子感度アップ機能



◀電子感度アップ
128倍

低照度時の映像を鮮明画質に改善
3次元DNR(デジタルノイズリダクション)



◀3次元DNR ON

赤外LED照明により、0ルクスの暗所を監視
暗視対応の赤外LED照明ユニット内蔵モデル

霧やモヤがかかった映像、ズーム映像を見やすく
「アンチフォグ機能」で霧やモヤを低減 ※ハイグレードのみ

目的や設置状況など、さまざまな要望にお応えする全36モデルを用意。
最適なカメラが必ず見つかります。

機能

多彩で便利な搭載機能で選べる
3段階のグレード

ハイグレード:6モデル

ミドル:16モデル

ベーシック:11モデル

レンズ

監視ポイントや被写体で選べる
3種類の搭載レンズ ※CSレンズマウント型は
レンズ別売です。

標準変倍 (f=2.8mm~10.5mm 約3.75倍)

超広角変倍 (f=2.4mm~6mm 約2.5倍)

望遠変倍 (f=18mm~50mm 約2.8倍)

種別

運用目的や設置場所で選べる
5種類のカメラタイプ+ダミー

CSレンズマウント型

レンズ一体型

ドーム型

耐衝撃・屋外ドーム型

屋外ハウジング一体型

ダミーカメラ

電源

運用システムや設置状況で選べる
3種類の電源供給方式

同軸多重

AC24V/DC12V

AC100V

Line up

Line up	デイトナイト機能(簡易)	水平解像度580TV本	電子感度アップ2.8倍	最低被写体照度0.05lx	フラッシュマスク	3次元DNR	機能選択スイッチ	デイトナイト機能(OCR)	ワイドタナミックレンジ	モーションディテクター	水平解像度650TV本	カメラ遠隔調整	内蔵マイク	アンチフェイク機能	搭載レンズ	主な仕様				
																電源供給方式	同軸ケーブル延長距離	防塵・防水(IP66)	耐衝撃(ハドルプル)	赤外LED照明ユニット
CSレンズマウント型	TK-S9200	●	●	●	●	●	●	-	-	-	-	-	-	-	-	同軸多重	800m	-	-	-
	TK-C9200	●	●	●	●	●	●	-	-	-	-	-	-	-	-	AC24V/DC12V	-	-	-	-
	TK-S9300	-	●	●	●	●	●	●	●	●	-	-	-	-	-	同軸多重	800m	-	-	-
	TK-C9300	-	●	●	●	●	●	●	●	●	-	-	-	-	-	AC24V/DC12V	-	-	-	-
	TK-E9300	-	●	●	●	●	●	●	●	●	-	-	-	-	-	AC100V	-	-	-	-
	TK-S9400	-	-	●	●	●	●	●	●	●	●	●	●	●	●	-	同軸多重	600m	-	-
レンズ一体型	TK-S8201	●	●	●	●	●	●	-	-	-	-	-	-	-	標準	同軸多重	800m	-	-	-
	TK-S8301B	-	●	●	●	●	●	●	●	●	-	-	-	-	標準	同軸多重	1,000m	-	-	-
	TK-S8301B-R	-	●	●	●	●	●	●	●	●	-	-	-	-	標準	同軸多重	600m	-	-	●
	TK-S8401	-	-	●	●	●	●	●	●	●	●	●	●	●	標準	同軸多重	600m	-	-	-
ドーム型	TK-S2201	●	●	●	●	●	●	-	-	-	-	-	-	-	標準	同軸多重	800m	-	-	-
	TK-C2201	●	●	●	●	●	●	-	-	-	-	-	-	-	標準	AC24V/DC12V	-	-	-	-
	TK-S2202	●	●	●	●	●	●	-	-	-	-	-	-	-	超広角	同軸多重	800m	-	-	-
	TK-C2202	●	●	●	●	●	●	-	-	-	-	-	-	-	超広角	AC24V/DC12V	-	-	-	-
	TK-S2301B	-	●	●	●	●	●	●	●	●	-	-	-	-	標準	同軸多重	1,000m	-	-	-
	TK-S2301B-R	-	●	●	●	●	●	●	●	●	-	-	-	-	標準	同軸多重	600m	-	-	●
	TK-C2301	-	●	●	●	●	●	●	●	●	-	-	-	-	標準	AC24V/DC12V	-	-	-	-
	TK-S2302	-	●	●	●	●	●	●	●	●	-	-	-	-	超広角	同軸多重	800m	-	-	-
	TK-S2401	-	-	●	●	●	●	●	●	●	●	●	●	●	標準	同軸多重	600m	-	-	-
	TK-S2402	-	-	●	●	●	●	●	●	●	●	●	●	●	超広角	同軸多重	600m	-	-	-
耐衝撃・屋外ドーム型	TK-S2201WP	●	●	●	●	●	●	-	-	-	-	-	-	-	標準	同軸多重	800m	●	●	-
	TK-C2201WP	●	●	●	●	●	●	-	-	-	-	-	-	-	標準	AC24V/DC12V	-	●	●	-
	TK-S2301WPB	-	●	●	●	●	●	●	●	●	-	-	-	-	標準	同軸多重	1,000m	●	●	-
	TK-S2301WPBR	-	●	●	●	●	●	●	●	●	-	-	-	-	標準	同軸多重	600m	●	●	●
	TK-C2301WP	-	●	●	●	●	●	●	●	●	-	-	-	-	標準	AC24V/DC12V	-	●	●	-
	TK-S2401WP	-	-	●	●	●	●	●	●	●	●	●	●	●	標準	同軸多重	600m	●	●	-
屋外ハウジング一体型	TK-S8201WP	●	●	●	●	●	●	-	-	-	-	-	-	-	標準	同軸多重	800m	●	-	-
	TK-C8201WP	●	●	●	●	●	●	-	-	-	-	-	-	-	標準	AC24V/DC12V	-	●	-	-
	TK-S8301WPB	-	●	●	●	●	●	●	●	●	-	-	-	-	標準	同軸多重	1,000m	●	-	-
	TK-S8301WPBR	-	●	●	●	●	●	●	●	●	-	-	-	-	標準	同軸多重	600m	●	-	●
	TK-C8301WP	-	●	●	●	●	●	●	●	●	-	-	-	-	標準	AC24V/DC12V	-	●	-	-
	TK-S8303WP	-	-	●	●	●	●	●	●	●	-	-	-	-	望遠	同軸多重	1,000m	●	-	-
TK-S8401WP	-	-	●	●	●	●	●	●	●	●	●	●	●	標準	同軸多重	600m	●	-	-	

*ICR=IR(赤外線)カットフィルター可動式

カラービデオカメラ

カラービデオカメラ(CSレンズマウント型)

TK-S9200 (レンズ別売)



TK-C9200 (レンズ別売)



TK-S9300 (レンズ別売)



TK-C9300 (レンズ別売)



TK-E9300 (レンズ別売)



TK-S9400 (レンズ別売)



各オープン価格



1/3型CCD

■全モデル共通

電子感度アップ(最大128倍)
 プライビシーマスク
 デイ&ナイト機能(9200シリーズは簡易)
 ■9200/9300シリーズ共通
 水平解像度580本

■9300シリーズ/TK-S9400共通
 ワイドダイナミックレンジ
 モーションディテクト
 ■TK-S9400
 水平解像度650本
 集音マイク

■全モデル共通

●CSレンズマウントを採用。固定レンズからズームレンズまで、さまざまなレンズバリエーションに対応(レンズ別売)。

■9200シリーズ

- 水平解像度580TV本の高画質監視用カメラ。
- 簡易デイ&ナイト機能の搭載により、低照度時には自動的に白黒モードに切り換えることで24時間監視を実現。

■9300シリーズ

- 水平解像度580TV本の高画質監視用カメラ。
- デュアルシャッター方式ワイドダイナミックレンジ機能搭載で、照度差の激しい被写体も鮮明に撮影可能。
- デイ&ナイト機能の搭載により、低照度時には自動的に白黒モードに切り換えることで24時間監視を実現。

■TK-S9400

- 水平解像度650TV本、当社リモコンからのメニュー設定変更に対応した高画質・高機能監視用カメラ。
- デュアルシャッター方式ワイドダイナミックレンジ機能搭載で、照度差の激しい被写体も鮮明に撮影可能。
- デイ&ナイト機能の搭載により、低照度時には自動的に白黒モードに切り換えることで24時間監視を実現。
- マイクユニットを内蔵。映像とともに音声も同軸ケーブル経由で伝送可能。
- 霧がかった映像やズームの画像ボケを軽減するアンチフォグ機能を搭載。

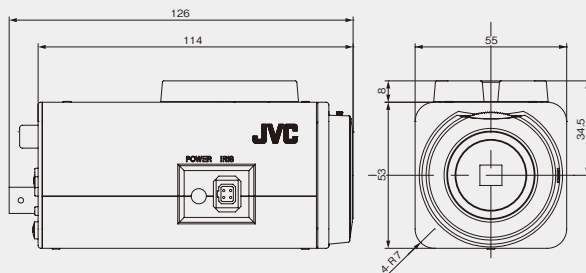
<カメラ部>

撮像素子	1/3型インターライン転送方式CCD
有効画素数	9200/9300シリーズ:約38万画素,768(水平)×494(垂直) TK-S9400:約48万画素,976(水平)×494(垂直)
水平解像度	9200/9300シリーズ:580TV本、TK-S9400:650TV本
S/N	52dB(AGC OFF)
最低被写体照度(F1.2,AGC High)	カラー:0.05lx(50IRE)/0.025lx(25IRE)/0.0125lx(50IRE/4倍)/0.00625lx(25IRE/4倍) 白黒(9200シリーズ):0.03lx(50IRE)/0.015lx(25IRE)/0.0075lx(50IRE/4倍)/0.00375lx(25IRE/4倍) 白黒(9300シリーズ/TK-S9400):0.006lx(50IRE)/0.003lx(25IRE)/0.0015lx(50IRE/4倍)/0.00075lx(25IRE/4倍)
ワイドダイナミックレンジ	9300シリーズ/TK-S9400:60dB
逆光補正	9200シリーズ:付,9300シリーズ/TK-S9400:ワイドダイナミックレンジ方式
電子シャッター	1/60,1/100(フリッカーレス),1/250,1/500,1/1,000,1/2,000,1/4,000,1/10,000
電子感度アップ	OFF,×2,×4,×8,×16,×32,×64,×128
デイ&ナイト機能	9200シリーズ:簡易式,9300シリーズ/TK-S9400:IRカットフィルタ-ON/OFF式
ホワイトバランス	ATW(自動追尾)/AWC(ワンプッシュ)
モーションディテクト	9300シリーズ/TK-S9400:MODE1.2/OFF
プライバシーマスク	最大4ヶ所設定可能
電子ズーム	×1/×1.4/×2
LCDモード	CRT/LCD1/LCD2
マイクロホン	TK-M60対応(TK-S9200/TK-S9300)、内蔵(TK-S9400)
ケーブル延長距離	TK-S9200/TK-S9300:最大800m、TK-S9400:最大600m (5C-FB,TK-U1601/TK-U1901使用時)

<総合部>

電源	専用CCUより供給(TK-Sモデル)、AC24V/DC12V(TK-Cモデル)、AC100V(TK-Eモデル)
消費電流/電力	TK-S9200:最大120mA、TK-C9200:1.9W、TK-S9300:最大150mA、TK-C9300:2.3W、TK-E9300:2.0W、TK-S9400:最大230mA
周囲温度	-10℃~+50℃(動作),0℃~+40℃(推奨)
湿度	35%~90%RH(結露なきこと)
外形寸法	幅55mm×高さ61mm×奥行126mm
質量	約280g、約400g(TK-E9300)
仕上	本体:パールグレー、レンズマウント部:シルバー、ベース:ダークグレー

外形寸法図(mm)



レンズ一体型カラーカメラ

- TK-S8201** (f=2.8mm~10.5mm変倍レンズ付)
- TK-S8301B** (f=2.8mm~10.5mm変倍レンズ付)
- TK-S8301B-R** (f=2.8mm~10.5mm変倍レンズ付)
- TK-S8401** (f=2.8mm~10.5mm変倍レンズ付)

各オープン価格



- 1/3型CCD**
- 全モデル共通
電子感度アップ(最大128倍)
プライバシーマスク
デイ&ナイト機能(TK-S8201は簡易)
- TK-S8201/TK-S8301シリーズ共通
水平解像度580本
- TK-S8301シリーズ/TK-S8401共通
ワイドダイナミックレンジ
モーションディテクト
- TK-S8401
水平解像度650本
集音マイク

- TK-S8201
 - 水平解像度580TV本の高画質監視用レンズ一体型カメラ。
 - 簡易デイ&ナイト機能の搭載により、低照度時には自動的に白黒モードに切り換えることで24時間監視を実現。

- TK-S8301B
 - 水平解像度580TV本の高画質監視用レンズ一体型カメラ。
 - デュアルシャッター方式ワイドダイナミックレンジ機能搭載で、照度差の激しい被写体も鮮明に撮影可能。
 - デイ&ナイト機能の搭載により、低照度時には自動的に白黒モードに切り換えることで24時間監視を実現。

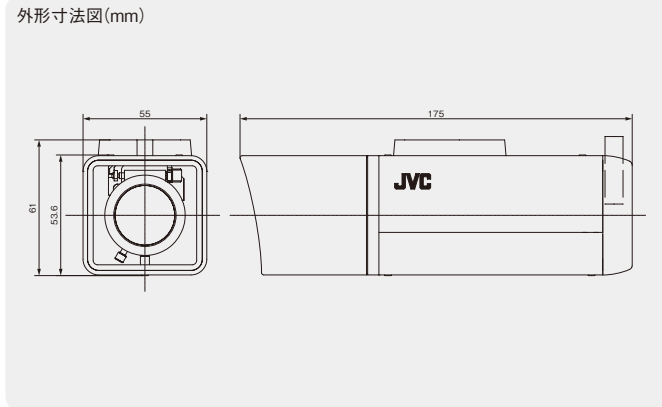
- TK-S8401
 - 水平解像度650TV本、当社リモコンからのメニュー設定変更に対応した高画質・高性能監視用レンズ一体型カメラ。
 - デュアルシャッター方式ワイドダイナミックレンジ機能搭載で、照度差の激しい被写体も鮮明に撮影可能。
 - デイ&ナイト機能の搭載により、低照度時には自動的に白黒モードに切り換えることで24時間監視を実現。
 - マイクユニットを内蔵。映像とともに音声も同軸ケーブル経由で伝送可能。
 - 霧がかかった映像やズームの画像ボケを軽減するアンチフォグ機能を搭載。

- TK-S8301B-R
 - 赤外LED照明ユニットを内蔵し、暗闇(0ルクス)での暗視モニタリングを実現。LED照射距離は約20mをカバー(AGC:HIGH時)。

<カメラ部>	
撮像素子	1/3型インターライン転送方式CCD
有効画素数	TK-S8201/TK-S8301シリーズ:約38万画素,768(水平)×494(垂直) TK-S8401:約48万画素,976(水平)×494(垂直)
水平解像度	TK-S8201/TK-S8301シリーズ:580TV本, TK-S8401:650TV本
S/N	52dB(AGC OFF)
最低被写体照度 (F1.2, AGC High)	カラー:0.05lx(50IRE)/0.025lx(25IRE)/0.0125lx(50IRE/4倍)/0.00625lx(25IRE/4倍) 白黒(TK-S8201):0.03lx(50IRE)/0.015lx(25IRE)/0.0075lx(50IRE/4倍)/0.00375lx(25IRE/4倍) 白黒(TK-S8301シリーズ/TK-S8401):0.006lx(50IRE)/0.003lx(25IRE)/0.0015lx(50IRE/4倍)/0.00075lx(25IRE/4倍) 赤外線照射時(TK-S8301B-R):0lx
ワイドダイナミックレンジ	TK-S8301シリーズ/TK-S8401:60dB
逆光補正	TK-S8201:付,TK-S8301シリーズ/TK-S8401:ワイドダイナミックレンジ方式
電子シャッター	1/60,1/100(フリッカーレス),1/250,1/500,1/1,000,1/2,000,1/4,000,1/10,000
電子感度アップ	OFF,×2,×4,×8,×16,×32,×64,×128
デイ&ナイト機能	TK-S8201:簡易式,TK-S8301シリーズ/TK-S8401:IRカットフィルターON/OFF式
ホワイトバランス	ATW(自動追尾)/AWC(ワンタッチ)
モーションディテクト	TK-S8301シリーズ/TK-S8401:MODE1,2/OFF
プライバシーマスク	最大4ヶ所設定可能
電子ズーム	×1/×1.4/×2
LCDモード	CRT/LCD1/LCD2
マイクホン	TK-M60対応(TK-S8201/TK-S8301シリーズ)、内蔵(TK-S8401)
ケーブル延長距離	TK-S8201:最大800m,TK-S8301B:最大1,000m, TK-S8301B-R/TK-S8401:最大600m (5C-FB,TK-U1601/TK-U1901使用時)

<レンズ部>	
焦点距離	2.8mm~10.5mm(約3.75倍)
最大口径比	F1.2(WIDE端)~F2.7(TELE端)
包括角度	WIDE端:99.5°×73.2°,TELE端:27.4°×20.6°
絞り範囲	F1.2~F360相当

<総合部>	
電源	専用CCUより供給
消費電流/電力	TK-S8201:最大120mA,TK-S8301B:最大150mA, TK-S8301B-R:最大220mA,TK-S8401:最大230mA
周囲温度	-10℃~+50℃(動作),0℃~+40℃(推葉)
湿度	35%~90%RH(結露なきこと)
外形寸法	幅55mm×高さ61mm×奥行175mm
質量	TK-S8201/TK-S8301B:約330g, TK-S8301B-R/TK-S8401:約350g
仕上	本体:パールグレー、オーナメントリング:シルバー、ベース:ダークグレー



ワイヤレスシステム

マイクホン

業務用放送システム

非常・業務用放送設備

スピーカー

会議・議場システム

コミュニケーションシステム

教育システム

セキュリティシステム

カラービデオカメラ

ドーム型カラーカメラ	
TK-S2201 (f=2.8mm~10.5mm変倍レンズ付)	RBSS
TK-C2201 (f=2.8mm~10.5mm変倍レンズ付)	RBSS
TK-S2202 (f=2.4mm~6mm超広角変倍レンズ付)	RBSS
TK-C2202 (f=2.4mm~6mm超広角変倍レンズ付)	RBSS
TK-S2301B (f=2.8mm~10.5mm変倍レンズ付)	RBSS
TK-S2301B-R (f=2.8mm~10.5mm変倍レンズ付)	RBSS
TK-C2301 (f=2.8mm~10.5mm変倍レンズ付)	RBSS
TK-S2302 (f=2.4mm~6mm超広角変倍レンズ付)	RBSS
TK-S2401 (f=2.8mm~10.5mm変倍レンズ付)	RBSS
TK-S2402 (f=2.4mm~6mm超広角変倍レンズ付)	RBSS

各オープン価格



1/3型CCD	<ul style="list-style-type: none"> ■全モデル共通 <ul style="list-style-type: none"> 電子感度アップ(最大128倍) プライバシーマスク デイ&ナイト機能(2200シリーズは簡易) ■2200/2300シリーズ共通 <ul style="list-style-type: none"> 水平解像度580本 	<ul style="list-style-type: none"> ■2300/2400シリーズ共通 <ul style="list-style-type: none"> ワイドダイナミックレンジ モーションディテクト ■2400シリーズ共通 <ul style="list-style-type: none"> 水平解像度650本 集音マイク
----------------	---	---

- 2200シリーズ
 - 水平解像度580TV本の高画質監視用ドーム型カメラ。
 - 簡易デイ&ナイト機能の搭載により、低照度時には自動的に白黒モードに切り換えることで24時間監視を実現。
- 2300シリーズ
 - 水平解像度580TV本の高画質監視用ドーム型カメラ。
 - デュアルシャッター方式ワイドダイナミックレンジ機能搭載で、照度差の激しい被写体も鮮明に撮影可能。
 - デイ&ナイト機能の搭載により、低照度時には自動的に白黒モードに切り換えることで24時間監視を実現。
- 2400シリーズ
 - 水平解像度650TV本、当社リモコンからのメニュー設定変更に対応した高画質・高機能監視用ドーム型カメラ。
 - デュアルシャッター方式ワイドダイナミックレンジ機能搭載で、照度差の激しい被写体も鮮明に撮影可能。
 - デイ&ナイト機能の搭載により、低照度時には自動的に白黒モードに切り換えることで24時間監視を実現。
 - 霧がかった映像やズームの画像ボケを軽減するアンチフォグ機能を搭載。
- TK-S2301B-R
 - 赤外LED照明ユニットを内蔵し、暗闇(0ルクス)での暗視モニタリングを実現。LED照射距離は約20mをカバー(AGC:HIGH時)。

<カメラ部>	
撮像素子	1/3型インターライン転送方式CCD
有効画素数	2200/2300シリーズ:約38万画素,768(水平)×494(垂直) 2400シリーズ:約48万画素,976(水平)×494(垂直)
水平解像度	2200/2300シリーズ:580TV本,2400シリーズ:650TV本
S/N	52dB(AGC OFF)
最低被写体照度 (F1.2, AGC High)	カラー:0.05lx(50IRE)/0.025lx(25IRE)/0.0125lx(50IRE/4倍)/0.00625lx(25IRE/4倍) 白黒(2200シリーズ):0.03lx(50IRE)/0.015lx(25IRE)/0.0075lx(50IRE/4倍)/0.00375lx(25IRE/4倍) 白黒(2300/2400シリーズ):0.006lx(50IRE)/0.003lx(25IRE)/0.0015lx(50IRE/4倍)/0.00075lx(25IRE/4倍) 赤外線照射時(TK-S2301B-R):0lx
ワイドダイナミックレンジ	2300/2400シリーズ:60dB
逆光補正	2200シリーズ:付,2300/2400シリーズ:ワイドダイナミックレンジ方式
電子シャッター	1/60,1/100(フリッカーレス),1/250,1/500,1/1,000,1/2,000,1/4,000,1/10,000
電子感度アップ	OFF,×2,×4,×8,×16,×32,×64,×128
デイ&ナイト機能	2200シリーズ:簡易式,2300/2400シリーズ:IRカットフィルターON/OFF式
ホワイトバランス	ATW(自動追尾)/AWC(ワンタッチ)
モーションディテクト	2300/2400シリーズ:MODE1,2/OFF
プライバシーマスク	最大4ヶ所設定可能
電子ズーム	×1/×1.4/×2
LCDモード	CRT/LCD1/LCD2
マイクロホン	TK-M60対応(TK-S2201/TK-S2202/TK-S2301B/TK-S2302)*、内蔵(TK-S2401/TK-S2402)
ケーブル延長距離	TK-S2201/TK-S2202/TK-S2302:最大800m、TK-S2301B:最大1,000m、TK-S2301B-R/TK-S2401/TK-S2402:最大600m(5C-FB,TK-U1601/TK-U1901使用時)

*外付け対応。本体組込みはできません。

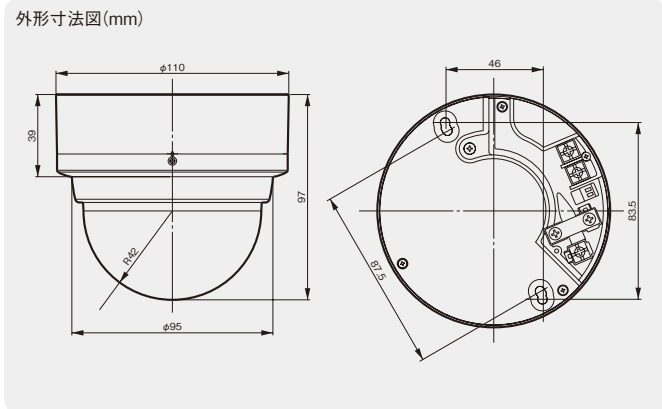
<レンズ部>
(TK-S2201/TK-C2201/TK-S2301B/TK-S2301B-R/TK-C2301/TK-S2401)

焦点距離	2.8mm~10.5mm(約3.75倍)
最大口径比	F1.2(WIDE端)~F2.7(TELE端)
包括角度	WIDE端:99.5°×73.2°、TELE端:27.4°×20.6°
絞り範囲	F1.2~F360相当
撮影角度調整	水平:±175°、垂直:±80°、ローテーション:±100°

焦点距離	2.4mm~6mm(約2.5倍)
最大口径比	F1.2(WIDE端)~F1.8(TELE端)
包括角度	WIDE端:116.5°×85.3°、TELE端:47.4°×35.5°
絞り範囲	F1.2~F360相当
撮影角度調整	水平:±175°、垂直:±80°、ローテーション:±100°

<総合部>

電源	専用CCUより供給(TK-Sモデル)、AC24V/DC12V(TK-Cモデル)
消費電流/電力	TK-S2201/TK-S2202:最大120mA、TK-C2201/TK-C2202:1.9W、TK-C2301:2.3W、TK-S2301B/TK-S2302:最大150mA、TK-S2301B-R:最大220mA、TK-S2401/TK-S2402:最大230mA
周囲温度	-10℃~+50℃(動作)、0℃~+40℃(推奨)
湿度	35%~90%RH(結露なきこと)
外形寸法	φ110mm×高さ97mm
質量	約310g(TK-S2301B-Rのみ約330g)
仕上	本体:パールグレー、オーナメントリング:ライドシルバー、ドーム部:クリアーポリカーボネート樹脂



耐衝撃ドーム型カメラ

TK-S2201WP (f=2.8mm~10.5mm変倍レンズ付)



TK-C2201WP (f=2.8mm~10.5mm変倍レンズ付)



TK-S2301WPB (f=2.8mm~10.5mm変倍レンズ付)



TK-S2301WPBR (f=2.8mm~10.5mm変倍レンズ付)

TK-C2301WP (f=2.8mm~10.5mm変倍レンズ付)



TK-S2401WP (f=2.8mm~10.5mm変倍レンズ付)



各オープン価格

Value J



1/3型CCD

■全モデル共通
電子感度アップ(最大128倍)
プライバシーマスク
デイ&ナイト機能(2201WPシリーズは簡易)
IP66
耐衝撃型

■2201WP/2301WPシリーズ共通
水平解像度580本

■2301WPシリーズ/TK-S2401WP共通
ワイドダイナミックレンジ
モーションディテクト

■TK-S2401WP
水平解像度650本

■2201WPシリーズ

- 水平解像度580TV本の高画質監視用耐衝撃ドーム型カメラ。
- 簡易デイ&ナイト機能の搭載により、低照度時には自動的に白黒モードに切り換えることで24時間監視を実現。

■2301WPシリーズ

- 水平解像度580TV本の高画質監視用耐衝撃ドーム型カメラ。
- デュアルシャッター方式ワイドダイナミックレンジ機能搭載で、照度差の激しい被写体も鮮明に撮影可能。
- デイ&ナイト機能の搭載により、低照度時には自動的に白黒モードに切り換えることで24時間監視を実現。

■TK-S2401WP

- 水平解像度650TV本、当社リモコンからのメニュー設定変更に対応した高画質・高機能監視用耐衝撃ドーム型カメラ。
- デュアルシャッター方式ワイドダイナミックレンジ機能搭載で、照度差の激しい被写体も鮮明に撮影可能。
- デイ&ナイト機能の搭載により、低照度時には自動的に白黒モードに切り換えることで24時間監視を実現。
- 霧がかかった映像やズームの画像ボケを軽減するアンチフォグ機能を搭載。

■TK-S2301WPBR

- 赤外LED照明ユニットを内蔵し、暗闇(0ルクス)での暗視モニタリングを実現。LED照射距離は約20mをカバー(AGC:HIGH時)。

<カメラ部>

撮像素子	1/3型インターライン転送方式CCD
有効画素数	2201WP/2301WPシリーズ:約38万画素,768(水平)×494(垂直) TK-S2401WP:約48万画素,976(水平)×494(垂直)
水平解像度	2201WP/2301WPシリーズ:580TV本,TK-S2401WP:650TV本
S/N	52dB(AGC OFF)
最低被写体照度 (F1.2, AGC High)	カラー:0.05lx(50IRE)/0.025lx(25IRE)/0.0125lx(50IRE/4倍)/0.00625lx(25IRE/4倍) 白黒(2201WPシリーズ):0.03lx(50IRE)/0.015lx(25IRE)/0.0075lx(50IRE/4倍)/0.00375lx(25IRE/4倍) 白黒(2301WPシリーズ/TK-S2401WP):0.006lx(50IRE)/0.003lx(25IRE)/0.0015lx(50IRE/4倍)/0.00075lx(25IRE/4倍) 赤外線照射時(TK-S2301WPBR):0lx
ワイドダイナミックレンジ	2301WPシリーズ/TK-S2401WP:60dB
逆光補正	2201WPシリーズ付,2301WPシリーズ/TK-S2401WP:ワイドダイナミックレンジ方式
電子シャッター	1/60,1/100(フリッカーレス),1/250,1/500,1/1,000,1/2,000,1/4,000,1/10,000
電子感度アップ	OFF,×2,×4,×8,×16,×32,×64,×128
デイ&ナイト機能	2201WPシリーズ:簡易式,2301WPシリーズ/TK-S2401WP:IRカットフィルターON/OFF式
ホワイトバランス	ATW(自動追尾)/AWC
モーションディテクト	2301WPシリーズ/TK-S2401WP:MODE1,2/OFF
プライバシーマスク	最大4ヶ所設定可能
電子ズーム	×1/×1.4/×2
LCDモード	CRT/LCD1/LCD2
ケーブル延長距離	TK-S2201WP:最大800m,TK-S2301WPB:最大1,000m, TK-S2301WPBR/TK-S2401WP:最大600m (5C-FB,TK-U1601/TK-U1901使用時)

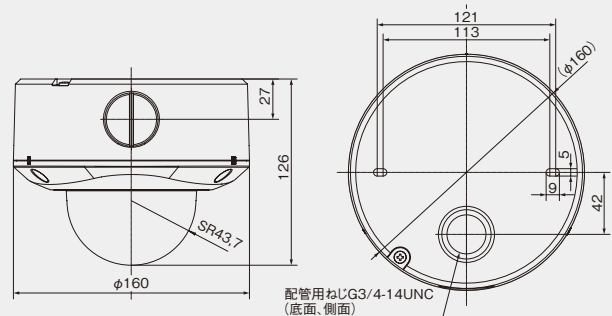
<レンズ部>

焦点距離	2.8mm~10.5mm(約3.75倍)
最大口径比	F1.2(WIDE端)~F2.7(TELE端)
包括角度	WIDE端:99.5°×73.2°, TELE端:27.4°×20.6°
絞り範囲	F1.2~F360相当
撮影角度調整	水平:±175°,垂直:±80°,ローテーション:±100°

<総合部>

防塵・防水性能	IP66準拠(JIS C 0920:2003年)
耐衝撃性能	50N·m
電源	専用CCUより供給(TK-Sモデル), AC24V/DC12V(TK-Cモデル)
消費電流/電力	TK-S2201WP:最大120mA, TK-C2201WP:1.9W, TK-C2301:2.3W, TK-S2301WPB:最大150mA, TK-S2301WPBR:最大220mA, TK-S2401WP:最大230mA
周囲温度	-10°C~+50°C(動作), 0°C~+40°C(推奨)
湿度	35%~90%RH(結露なきこと)
外形寸法	φ160mm×高さ126mm
質量	約1.3kg
仕上	本体:パールグレー, オナメントリング:ライトシルバードーム部:クリアホリカーボネート樹脂

外形寸法図(mm)



カラービデオカメラ

ハウジング一体型カラーカメラ

TK-S8201WP (f=2.8mm~10.5mm変倍レンズ付)	RBSS
TK-C8201WP (f=2.8mm~10.5mm変倍レンズ付)	RBSS
TK-S8301WPB (f=2.8mm~10.5mm変倍レンズ付)	RBSS
TK-S8301WPBR (f=2.8mm~10.5mm変倍レンズ付)	RBSS
TK-C8301WP (f=2.8mm~10.5mm変倍レンズ付)	RBSS
TK-S8303WP (f=18mm~50mm望遠変倍レンズ付)	RBSS
TK-S8401WP (f=2.8mm~10.5mm変倍レンズ付)	RBSS

各オープン価格



- 1/3型CCD**
- 全モデル共通
電子感度アップ(最大128倍)
プライバシーマスク
デジ付小機能(8201WP/8300WPシリーズは標準)
IP66
- 8201WP/8301WPシリーズ共通
水平解像度580本
- 8301WPシリーズ/TK-S8401WP共通
ワイドダイナミックレンジ
モーションディテクト
- TK-S8401WP
水平解像度650本
- TK-S8303WP
水平解像度520本

■8201WPシリーズ

- 水平解像度580TV本の高画質監視用ハウジング一体型カメラ。
- 簡易デイ&ナイト機能の搭載により、低照度時には自動的に白黒モードに切り換えることで24時間監視を実現。

■8301WPシリーズ/TK-S8303WP

- 水平解像度580TV本(TK-S8303WPは520TV本)の高画質監視用ハウジング一体型カメラ。
- デュアルシャッター方式ワイドダイナミックレンジ機能搭載で、照度差の激しい被写体も鮮明に撮影可能。
- デイ&ナイト機能の搭載により、低照度時には自動的に白黒モードに切り換えることで24時間監視を実現。

■TK-S8401WP

- 水平解像度650TV本、当社リモコンからのメニュー設定変更に対応した高画質・高機能監視用ハウジング一体型カメラ。
- デュアルシャッター方式ワイドダイナミックレンジ機能搭載で、照度差の激しい被写体も鮮明に撮影可能。
- デイ&ナイト機能の搭載により、低照度時には自動的に白黒モードに切り換えることで24時間監視を実現。
- 霧がかった映像やズームの画像ボケを軽減するアンチフォグ機能を搭載。

■TK-S8301WPBR

- 赤外LED照明ユニットを内蔵し、暗闇(0ルクス)での暗視モニタリングを実現。LED照射距離は約20mをカバー(AGC:HIGH時)。

<カメラ部>

撮像素子	1/3型インターライン転送方式CCD
有効画素数	8201WP/8300WPシリーズ:約38万画素,768(水平)×494(垂直) TK-S8401WP:約48万画素,976(水平)×494(垂直)
水平解像度	8201WP/8301WPシリーズ:580TV本,TK-S8303WP:520TV本,TK-S8401WP:650TV本
S/N	52dB(AGC OFF)
最低被写体照度(F1.2, AGC High)	カラー(8001WPシリーズ):0.05lx(50IRE)/0.025lx(25IRE)/0.0125lx(50IRE/4倍)/0.00625lx(25IRE/4倍) カラー(TK-S8303WP):0.08lx(50IRE)/0.04lx(25IRE)/0.02lx(50IRE/4倍)/0.01lx(25IRE/4倍)/0.0003lx(25IRE/128倍) 白黒(8201WPシリーズ):0.03lx(50IRE)/0.015lx(25IRE)/0.0075lx(50IRE/4倍)/0.00375lx(25IRE/4倍) 白黒(8301WPシリーズ/TK-S8401WP):0.006lx(50IRE)/0.003lx(25IRE)/0.0015lx(50IRE/4倍)/0.00075lx(25IRE/4倍) 白黒(TK-S8303WP):0.009lx(50IRE)/0.0045lx(25IRE)/0.00225lx(50IRE/4倍)/0.001125lx(25IRE/4倍)/0.0004lx(25IRE/128倍) 赤外線照射時(TK-S8301WPBR):0lx
ワイドダイナミックレンジ	8300WPシリーズ/TK-S8401WP:60dB
逆光補正	8201WPシリーズ:付,8300WPシリーズ/TK-S8401WP:ワイドダイナミックレンジ方式
電子シャッター	1/60,1/100(フリッカーレス),1/250,1/500,1/1,000,1/2,000,1/4,000,1/10,000
電子感度アップ	OFF,×2,×4,×8,×16,×32,×64,×128
デイ&ナイト機能	8201WPシリーズ/8300WPシリーズ:簡易式,TK-S8401WP:IRカットフィルターON/OFF式
ホワイトバランス	ATW(自動追尾)/AWC
モーションディテクト	8300WPシリーズ/TK-S8401WP:MODE1,2/OFF
プライバシーマスク	最大4ヶ所設定可能
電子ズーム	×1/×1.4/×2
LCDモード	CRT/LCD1/LCD2
ケーブル延長距離(5C-FB使用時)	TK-S8201WP:最大800m,TK-S8301WPB/TK-S8303WP:最大1,000m,TK-S8301WPBR/TK-S8401WP:最大600m

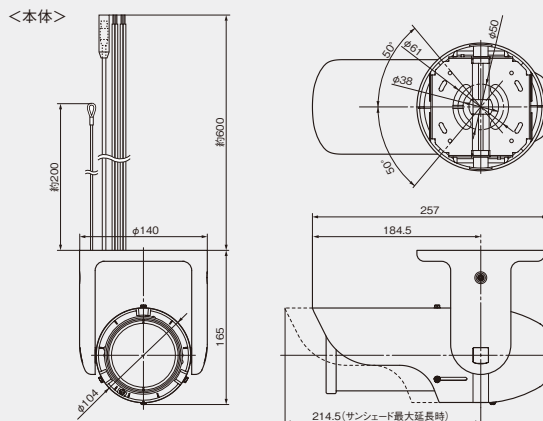
<レンズ部>

(TK-S8201WP/TK-C8201WP/TK-S8301WPB/TK-S8301WPBR/TK-C8301WP/TK-S8401WP)	
焦点距離	2.8mm~10.5mm(約3.75倍)
最大口径比	F1.2(WIDE端)~F2.7(TELE端)
包括角度	WIDE端:99.5°×73.2°, TELE端:27.4°×20.6°
絞り範囲	F1.2~F360相当
撮影角度調整	水平:±50°,垂直:0°~90°,ローテーション:±110° ※付属取付ベース使用時
(TK-S8303WP)	
焦点距離	18mm~50mm(約2.8倍)
最大口径比	F1.5(WIDE端)~F2.3(TELE端)
包括角度	WIDE端:14.6°×10.9°, TELE端:5.6°×4.2°
絞り範囲	F1.5~F360相当
撮影角度調整	水平:±50°,垂直:0°~90°,ローテーション:±110° ※付属取付ベース使用時

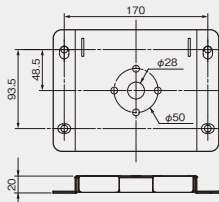
<総合部>

防塵・防水性能	IP66準拠(JIS C 0920:2003年)
電源	専用CCUより供給(TK-Sモデル),AC24V/DC12V(TK-Cモデル)
消費電流/電力	TK-S8201WP:最大120mA,TK-C8201WP/TK-C8301WP:1.9W,TK-S8301WPB/TK-S8303WP:最大150mA,TK-S8301WPBR:最大220mA,TK-S8401WP:最大230mA
周囲温度	-10°C~+50°C(動作),0°C~+40°C(推奨)
湿度	35%~90%RH(結露なきこと)
外形寸法	幅140mm×高さ165mm×奥行257mm
質量	約1.7kg
仕上	本体:パールグレー、オーナメントリング:ライトシルバー、サンシェード部:ステンレス

外形寸法図(mm)



<取付ブラケット>



ワイヤレスシステム
マイクロホン
業務用放送システム
非常・業務用放送設備
スピーカー
会議・議場システム
コミュニケーションシステム
教育システム
セキュリティシステム

オプション/電源ユニット

ダミーカメラ

TK-S2201D

TK-S8201D

TK-S9200D (ダミーレンズ別売)

各オープン価格



- 防犯カメラシステムの中で使用するダミーカメラ。
- 設置シーンに応じて、ドーム型、レンズ一体型、箱型の3種をラインアップ。

外形寸法	TK-S2201D: φ110mm×高さ97mm、TK-S8201D: 幅55mm×高さ61mm×奥行175mm、TK-S9200D: 幅55mm×高さ61mm×奥行126mm
質量	TK-S2201D: 約190g、TK-S8201D: 約250g、TK-S9200D: 約210g
材質	本体: 樹脂形成、ドームカバー: ポリカーボネート(TK-S2201Dのみ)
仕上	本体: ベールグレー、オーナメントリング: ライトシルバー
別売品	天井取付金具(TK-S8201D/TK-S9200D)、ダミーレンズ(TK-S9200D)

マイクユニット

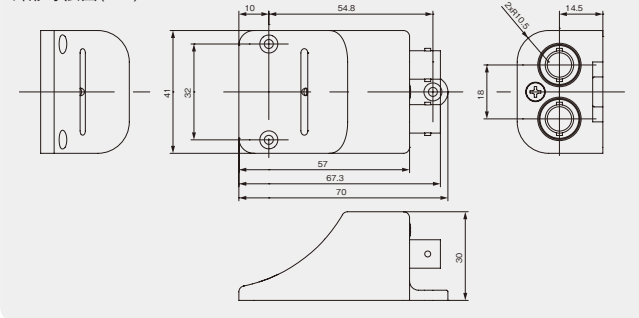
TK-M60

オープン価格



適合カメラ	同軸多重型モデル、TK-Sシリーズ
適合CCU	音声対応機種: TK-U1006、TK-U1403、TK-U1601、TK-U1802、TK-U1901
送信周波数	11.2MHz
変調方式	FM変調
周波数特性	300Hz~6kHz
電源	DC+13V~DC+21V 6mA(21V時)
周囲温度	-10℃~+50℃(動作)、0℃~+40℃(推奨)
外形寸法	幅41mm×高さ30mm×奥行70mm
質量	約52g
仕上	樹脂形成、ベールグレー

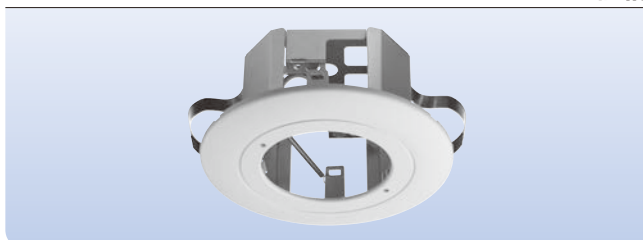
外形寸法図(mm)



天井埋込ブラケット

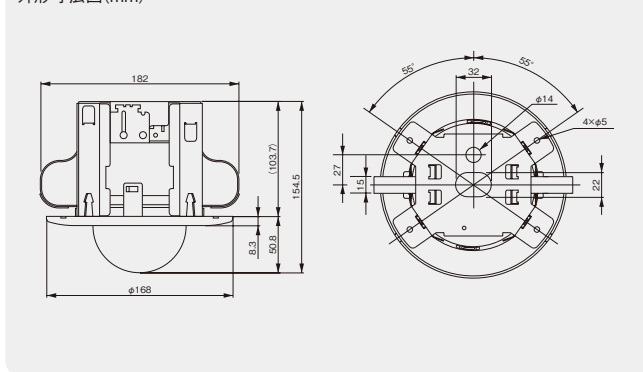
WB-S2205

オープン価格



適合カメラ	TK-S2201、TK-C2201、TK-S2202、TK-C2202、TK-S2301B、TK-C2301、TK-S2301B-R、TK-S2302、TK-S2401、TK-S2402、TK-S2201D、VN-H237B、VN-H257
取付カメラ最大質量	TK-S2301B-R取付時: 680g、VN-H257取付時: 830g
取付加工穴径	φ120mm(天井板厚9mm~40mm)
外形寸法	φ168mm×高さ112mm(板/ネ部: 幅182mm)
質量	約350g
材質	本体: SPCC鋼板、パネル: 樹脂成型
仕上	本体: 亜鉛メッキ、パネル: ベールグレー塗装

外形寸法図(mm)



AC24V電源ユニット

TK-A241

希望小売価格 **45,000円**(税抜き)



電源出力	合計最大3.2A以下
電源	AC24V、50Hz/60Hz、94W(最大負荷時)
外形寸法	幅210mm×高さ93mm×奥行239mm
質量	3.5kg
適合ラックマウント金具	UC-P1012(EIA 2U/別売)

ワイヤレスシステム

マイクロホン

業務用放送システム

非常・業務用放送設備

スピーカー

会議・議場システム

コミュニケーションシステム

教育システム

セキュリティシステム

カラービデオカメラ

WDR逆光補正カメラ

TK-WD9600 (レンズ別売)



オープン価格

PIXSTAR

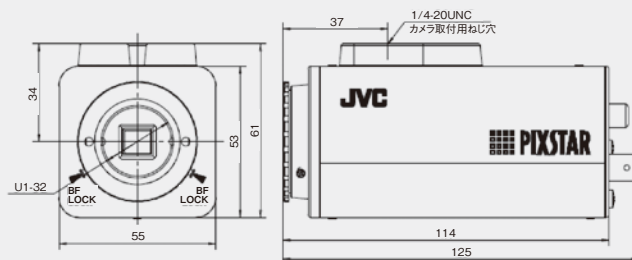
1/3型近似WDR
デジタル固体撮像デバイス同軸多重型
ワイドダイナミックレンジ

撮像素子	1/3型近似WDRデジタルイメージ固体撮像デバイス
有効画素数	約41万画素,768(水平)×540(垂直)
水平解像度	520TV本(高解像度モード時)
S/N	52dB(AGC OFF)
最低被写体照度 (F1.2,AGC High)	カラー:0.50lx(50IRE),0.25lx(25IRE),0.07lx(25IRE/4倍) 白黒:0.30lx(50IRE),0.15lx(25IRE),0.05lx(25IRE/4倍)
対応レンズ	DC駆動CSマウントレンズ
電源	DC21V(適合CCUから供給,非同期入力)
消費電流/電力	約140mA/約2.5W
周囲温度	-10℃~+50℃(動作),0℃~+35℃(推奨)
外形寸法	幅55mm×高さ61mm×奥行125mm
質量	300g

<適合CCU>

TK-U1601(A),TK-U1901(A)

外形寸法図(mm)



●マルチサンプリングワイドダイナミックレンジ機能を搭載。120dB*ものワイドダイナミックレンジを実現。各画素ごとに最適な露光時間を制御し、逆光や照度差の激しい場所でも「黒ツブレ」「白トビ」を補正。刻々と変わる外光条件や、急激な輝度変化にも瞬時に対応し、常に安定した高画質を実現。

※理論値

●1/3型近似WDRデジタルデバイスを採用し、高輝度部分にスミアのないクリア映像を実現。水平解像度520TV本、S/N52dBの高画質で、最低被写体照度0.5lx(F1.2,AGCHigh,50IRE)の高感度設計。最大16倍の「電子感度アップ機能」や「デイ&ナイト機能(簡易式)」と合わせ、夜間や室内の暗く見えにくい映像を明るく補正。

●同軸ケーブルの延長距離が800mまで可能。さまざまな設置環境で施工性を大幅に向上。

※TK-U1601(A)/U1901(A),5C-FBケーブル使用時。

●当社従来モデル比およそ50%の低消費電力設計。さらに24時間・365日、休みなく稼働し続ける堅牢設計&高耐久性能を実現。

Technical Note

■逆光に強いマルチサンプリングワイドダイナミックレンジ機能

ピクスターTK-WD9600の高画質映像は、約41万(高解像度モード)の有効画素数を持ち、ワイドダイナミックレンジ(WDR)機能により、照度差の大きい場所でも明暗差のある被写体を鮮明に見ることができます。従来

方式では困難だった中間輝度も自然な色調で整え、人物や背景を含めた画面全体をクッキリ鮮明に再現します。



TK-WD9600



従来のカメラ

※画像はイメージです。

カメラコントロールユニット

カメラコントロールユニット

TK-U1601

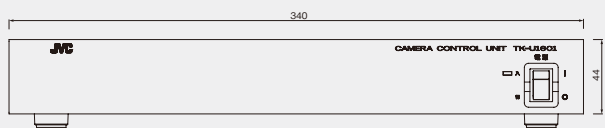
希望小売価格 **98,000円**(税抜き)



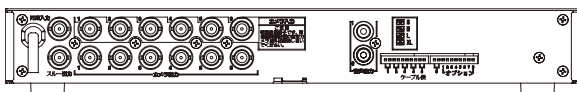
6・CCU

カメラ1およびカメラ6の2系統音声対応
TK-S555/S565/S575/S576は非適合

外形寸法図(mm)



背面図



- 現行の同軸多重カメラ各機種に対応(TK-Sシリーズ、TK-WD9600)。
- マイク内蔵カメラ、またはTK-M60との接続により、音声信号の同軸多重伝送が可能(TK-U1601:カメラ1および6、TK-U1901:カメラ1および9)。
- ケーブル補償機能により、伝送距離による損失を補償。

カメラコントロールユニット

TK-U1901

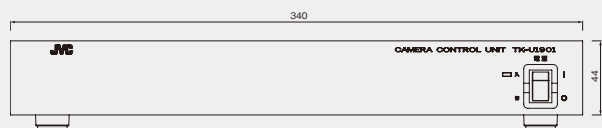
希望小売価格 **140,000円**(税抜き)



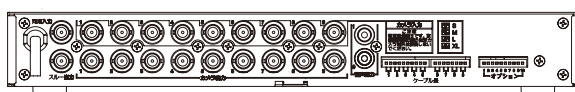
9・CCU

カメラ1およびカメラ9の2系統音声対応
TK-S555/S565/S575/S576は非適合

外形寸法図(mm)



背面図



型名	TK-U1601	TK-U1901
カメラ入力	6回路、VB:0.85V(p-p) 75Ω、BNC(カメラ電源、同期多重)	9回路、VB:0.85V(p-p)
音声入力	カメラ入力1および6に重畳	カメラ入力1および9に重畳
外部同期入力	1回路、SYNC、VS、VBS、BBのうち1つ	
カメラ出力	6回路、VBS信号1V(p-p) 75Ω、BNC	9回路、VBS信号1V(p-p)
音声出力	2回路(1ch、6chのみ)、-8dBs、不平衡、ピンジャック×2	2回路(1ch、9chのみ)、-8dBs、不平衡、ピンジャック×2
ケーブル補償	4ポジション(各カメラごと)	
ケーブル延長距離	200m(3C-2V)、500m(5C-2V、5C-FB、7C-2V)、800m(5C-FB:XLモード対応カメラのみ)	
電源	AC100V、50Hz/60Hz	
消費電力	約7W、最大58W	約7W、最大83W
外形寸法	幅340mm×高さ44mm×奥行350mm	
質量	約3.5kg	約3.7kg
適合ラックマウント金具	TKU1619 J(EIA 1U:別売)	

ワイヤレスシステム

マイクホン

業務用放送システム

非常・業務用放送設備

スピーカー

会議・議場システム

コミュニケーションシステム

教育システム

セキュリティシステム

カメラコントロールユニット

カメラコントロールユニット

TK-U1006

希望小売価格 **50,000円**(税抜き)

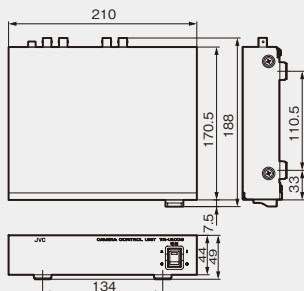
EIA 1U



1・CCU

音声対応

外形寸法図(mm)



カメラコントロールユニット

TK-U1403

希望小売価格 **90,000円**(税抜き)

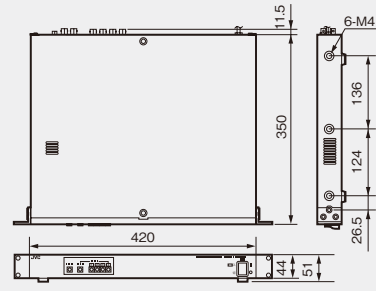
EIA 1U



4・CCU

カメラ1のみ音声対応

外形寸法図(mm)



カメラコントロールユニット

TK-U1802

希望小売価格 **160,000円**(税抜き)

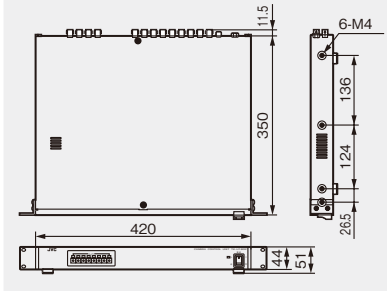
EIA 1U



8・CCU

カメラ1のみ音声対応
TK-S555/S565/S575/S576は非適合

外形寸法図(mm)



- 現行の同軸多重CCTVカメラ各機種に対応。
- マイク内蔵カメラ、またはTK-M60との接続により、音声信号の同軸多重伝送が可能。
- 3ポジションケーブル補償器により、伝送距離による損失を補償。
- 各カメラごとに電源「ON」「OFF」が可能(TK-U1403、TK-U1802)。
- カメラ信号が途絶えるとカメラ表示灯が点滅する異常検知機能を装備(TK-U1403、TK-U1802)。

型名	TK-U1006	TK-U1403	TK-U1802
カメラ入力	1回路、VB:0.85V(p-p)	4回路、VB:0.85V(p-p) 75Ω、BNC(カメラ電源、同期多重)	8回路、VB:0.85V(p-p)
音声入力	カメラ入りに重量		カメラ入力1に重量
外部同期入力	1回路、SYNC、VS、VBS、BBのうち1つ		
カメラ出力	1回路、VSまたはVBS信号1V(p-p)	4回路、VBS信号1V(p-p) 75Ω、BNC	16回路、VSまたはVBS信号1V(p-p)
音声出力	1回路、-6dB、不平衡、ピンジャック	1回路(カメラ1のみ)、-6dB、不平衡、ピンジャック	
ケーブル補償	3ポジション切換式		
ケーブル延長距離	200m(3C-2V)、500m(5C-2V、5C-FB、7C-2V)		
電源	AC100V、50Hz/60Hz		
消費電力	約3W(単体動作) 約11W(カメラ接続最大負荷時)	約6W(単体動作) 約38W(カメラ接続最大負荷時)	約7W(単体動作) 約70W(カメラ接続最大負荷時)
外形寸法	幅210mm×高さ49mm×奥行188mm		幅420mm×高さ51mm×奥行350mm
質量	約1.2kg		約4.5kg
適合ラックマウント金具	PA-U01(1台用)、PA-U11(2台用) (P.054参照)		付属

ワイヤレスシステム

マイクロホン

業務用放送システム

非常・業務用放送設備

スピーカー

会議・議場システム

コミュニケーションシステム

教育システム

セキュリティシステム

画面分割ユニット

4分割ユニット

SW-D410

希望小売価格 **210,000円**(税抜き)

EIA 1U

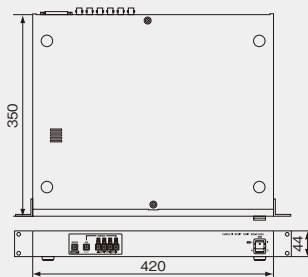


非同期4分割

- 4台までの非同期カメラ入力に対応。各カメラスルー出力を装備し、優れたシステム拡張性を実現。
- ワイドモニター対応表示も含め、多彩な画面分割表示機能を搭載。
- モニター出力、スポット出力とも単画面/分割/シーケンシャルの画面表示設定が可能。
- 最大8文字までのカメラタイトル(英・数・カナ)を表示可能(1+2画面、ワイド4画面の小画面には2ケタの数字が表示可能)。

カメラ入力	4回路、VBS1.0V(p-p)、75Ω自動終端、BNC
カメラ出力	4回路、スルー出力、BNC
モニター出力	1回路、VSまたはVBS1.0V(p-p)、75Ω、BNC
スポット出力	1回路、VBS1.0V(p-p)、75Ω、BNC
アラーム/リモート入力	4/6回路、マイクまたはブレイク接点、アラーム/リモート切替
アラーム出力	1回路、オープンコレクタ出力、DC15V 10mA以下
セレクト出力	6回路、オープンコレクタ出力、DC15V 10mA以下
画面更新間隔	60フィールド/秒
分割表示	4画面、2画面、PinP(親子画面1、2) PoutP(親子画面1、2、3・アスペクト比16:9)
電源	AC100V、50Hz/60Hz
消費電力	7W
周囲温度	0℃~+40℃
外形寸法	幅420mm×高さ44mm×奥行350mm
質量	3.9kg
付属品	ラックマウント金具(EIA 1U)

外形寸法図(mm)



16分割ユニット

SW-D1600B

希望小売価格 **300,000円**(税抜き)

EIA 1U



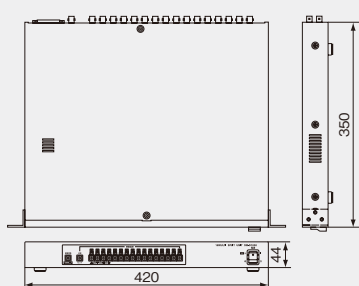
非同期16分割

- 画面更新間隔60フィールド/秒の高画質16分割ユニット。
- 16台までの非同期カメラ入力に対応。各カメラスルー出力を装備。
- ワイドモニター対応表示など、多彩な画面分割表示機能を搭載。
- モニター出力、スポット出力とも単画面/分割/シーケンシャルの画面表示設定が可能。
- 最大8文字までのカメラタイトル(英・数・カナ)を表示可能(1/9サイズ以下の画面では、2ケタの数字のみ表示可能)。
- VN-E4Bと接続時、VN-E4BをPCで直接遠隔操作して、ch選択や分割画面の制御が可能。

*シーケンシャル機能は単画面、4画面、ワイド4画面時のみ対応可能です。

カメラ入力	16回路、VBS1.0V(p-p)、75Ω自動終端、BNC
カメラ出力	16回路、スルー出力、BNC
モニター出力	1回路、VSまたはVBS1.0V(p-p)、75Ω、BNC
スポット出力	1回路、VBS1.0V(p-p)、75Ω、BNC
アラーム/リモート入力	16/18回路、マイクまたはブレイク接点、アラーム/リモート切替
アラーム出力	1回路、オープンコレクタ出力、DC15V 10mA以下、VN-E4Bシリアル(RS-232C準拠)接続
セレクト出力	18回路、オープンコレクタ出力、DC15V 10mA以下
画面更新間隔	60フィールド/秒
分割表示	4/9/16画面、1+7画面、2+8画面、1+12画面、12+1画面、ワイド4/6/12* *ワイド分割は、アスペクト比16:9モニターでの表示に適する。
電源	AC100V、50Hz/60Hz
消費電力	13W
周囲温度	0℃~+40℃
外形寸法	幅420mm×高さ44mm×奥行350mm
質量	4.2kg
付属品	ラックマウント金具(EIA 1U)

外形寸法図(mm)



ワイヤレスシステム

マイクロホン

業務用放送システム

非常・業務用放送設備

スピーカー

会議・議場システム

コミュニケーションシステム

教育システム

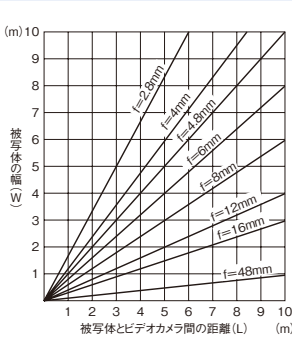
セキュリティシステム

カメラ用レンズ(1/3型専用)

Technical Note

CCTV用レンズの焦点距離と視野の関係

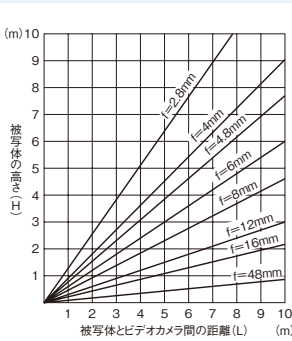
1/3型



<早見表>

レンズ焦点距離 (mm)	映る範囲の幅 (m)	映る水平角度(度)
2.8	1.71	81°
4	1.2	62°
4.8	1.0	53°
6	0.8	44°
8	0.6	33°
12	0.4	23°
16	0.3	17°
48	0.1	6°

(被写体とビデオカメラ間の距離1mの場合)



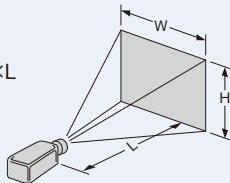
<早見表>

レンズ焦点距離 (mm)	映る範囲の高さ (m)	映る垂直角度(度)
2.8	1.29	66°
4	0.9	48°
4.8	0.75	41°
6	0.6	33°
8	0.45	25°
12	0.3	17°
16	0.23	13°
48	0.08	5°

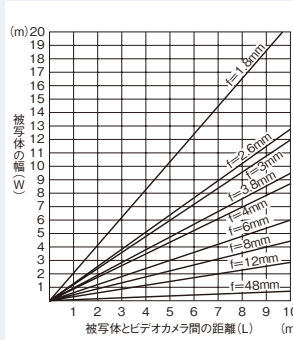
(被写体とビデオカメラ間の距離1mの場合)

$$W = \frac{4.8}{f} \times L \quad H = \frac{3.6}{f} \times L$$

(H=W×3/4)



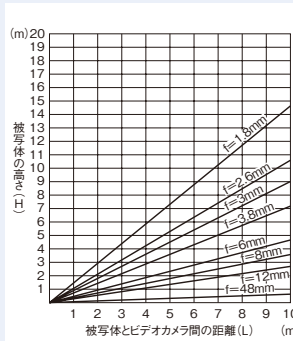
1/4型



<早見表>

レンズ焦点距離 (mm)	映る範囲の幅 (m)	映る水平角度(度)
1.8	2.0	90°
2.6	1.38	69°
3	1.2	62°
3.8	0.95	51°
4	0.9	49°
6	0.6	33°
8	0.45	25°
12	0.3	17°
48	0.08	4.3°

(被写体とビデオカメラ間の距離1mの場合)



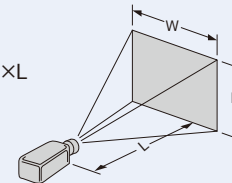
<早見表>

レンズ焦点距離 (mm)	映る範囲の高さ (m)	映る垂直角度(度)
1.8	1.5	74°
2.6	1.04	55°
3	0.9	49°
3.8	0.71	39°
4	0.68	37°
6	0.45	25°
8	0.34	19°
12	0.23	13°
48	0.06	3.2°

(被写体とビデオカメラ間の距離1mの場合)

$$W = \frac{3.6}{f} \times L \quad H = \frac{2.7}{f} \times L$$

(H=W×3/4)



W=映る範囲の幅(m)、H=映る範囲の高さ(m)、f=使用レンズの焦点距離(mm)、L=カメラと被写体の距離(m)

●モニターの撮像範囲(幅、高さ、角度)は、データより10%程度マイナスとなります。●広角レンズは歪により実際に映る角度は計算値より広くなります。

■レンズ別売カメラ用推奨レンズ

<(株)タムロン製>

13FG08IR (f=8mm/F1.2) 標準	13FG04IR (f=4mm/F1.2) 広角	13VG550ASII (f=5~50mm/F1.4) 変倍	13VG20100AS (f=20~100mm/F1.6) 変倍	M13VG850IR (f=8~50mm/F1.6) 変倍
------------------------------------	------------------------------------	--	--	---

ワイヤレスシステム

マイクロホン

業務用放送システム

非常・業務用放送設備

スピーカー

会議・議場システム

コミュニケーションシステム

教育システム

セキュリティシステム

カメラハウジング/ウォールブラケット/ハウジング取付台

屋内用カメラハウジング

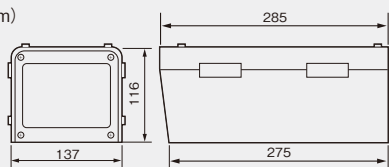
WB-1001

希望小売価格 **12,800円**(税抜き)



外形寸法	幅137mm×高さ116mm×奥行285mm
質量	1.8kg

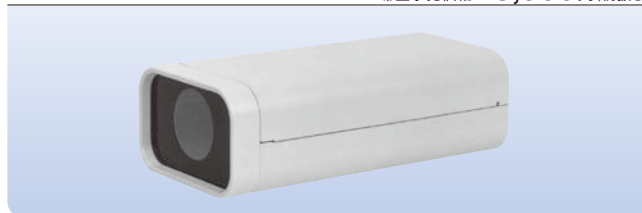
外形寸法図(mm)



屋内用カメラハウジング

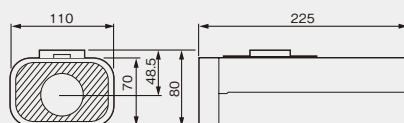
WB-1003

希望小売価格 **18,000円**(税抜き)



周囲温度	内蔵カメラの低温限界から高温限界 マイナス10℃
外形寸法	幅110mm×高さ80mm×奥行225mm
質量	0.7kg
推奨フィクサー	WB-3013B(天井取付)

外形寸法図(mm)



■カメラ/レンズ/カメラハウジング適合一覧

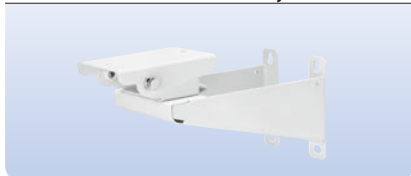
カメラ	TK-S9200 TK-C9200 TK-WD9600			TK-S9300 TK-C9300 TK-E9300 TK-S9400			VN-U78※3			VN-H68※3			TK-HS920 VN-H28 VN-H57B VN-H37B		
	使用しない	WB-1001	WB-1003	使用しない	WB-1001	WB-1003	使用しない	WB-1001	WB-1003	使用しない	WB-1001	WB-1003	使用しない	WB-1001	WB-1003
カメラハウジング															
レンズ															
M118VG413IRCS※1	×	×	×	×	×	×	○	×	×	×	×	×	×	×	×
DV2.2×4.1SR4A-SA2L※2	×	×	×	×	×	×	○	×	×	×	×	×	×	×	×
M13VG288IR※1	○	○	×	○	○	×	×	×	×	○	×	×	○	○	×
M13VG850IR※1	○	×	×	○	×	×	×	×	×	○	×	×	○	×	×
YV2.8×2.8SR4A-SA2※2	○	○	×	○	○	×	×	×	×	○	×	×	○	○	×
M13VG308※1	○	○	○	×	×	×	×	×	×	×	×	×	×	×	×
M13VG246※1	○	○	×	×	×	×	×	×	×	×	×	×	×	×	×
M13VG550※1	○	○	○	×	×	×	×	×	×	×	×	×	×	×	×
I3VG308ASIRII※1	○	○	○	○	○	○	×	×	×	×	×	×	×	×	×
I3FG08IR※1	○	○	○	○	○	○	×	×	×	×	×	×	×	×	×
I3FG04IR※1	○	○	×	○	○	×	×	×	×	×	×	×	×	×	×
I3VG550ASII※1	○	○	○	×	×	×	×	×	×	×	×	×	×	×	×
I3VG20100AS※1	○	×	×	×	×	×	×	×	×	×	×	×	×	×	×

※1 (株)タムロン製 ※2 富士フイルム(株)製 ※3 VN-U78/H68対応ハウジングはKS-1201/1501/2001((株)セイシン扱い)です。詳細はセキュリティ総合カタログを参照してください。

ウォールブラケット

WB-3018 (屋外用)

希望小売価格 **26,500円**(税抜き)



適合機種	WB-1202(ハウジング)
最大積載質量	4kg
質量	1.5kg
付属品	ハウジング取付ネジ (座金組込み十字穴付き小ネジM6長さ8)

ハウジング取付台

WB-3011 (屋内用)

希望小売価格 **5,000円**(税抜き)



適合機種	WB-1001/ WB-1003(カメラハウジング) WB-3016(ウォールブラケット)
角度設定	H-Vとも各±45°
質量	820g

ハウジング取付台

WB-3017 (屋外用)

希望小売価格 **15,000円**(税抜き)



適合機種	WB-3016(ウォールブラケット)
質量	約1.1kg
材質	ステンレス鋼板

フィクサー／各種ユニット／ユニットケース／EIAラック

ワイヤレスシステム

マイクロホン

業務用放送システム

非常・業務用放送設備

スピーカー

会議・議場システム

コミュニケーションシステム

教育システム

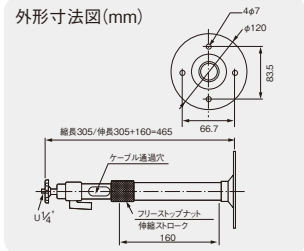
セキュリティシステム

フィクサー WB-3002B

希望小売価格 **7,000円**(税抜き)



耐久質量	2kg以下
質量	360g

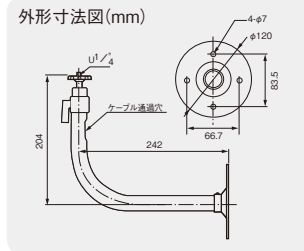


フィクサー WB-3003B

希望小売価格 **7,000円**(税抜き)



耐久質量	2kg以下
質量	340g

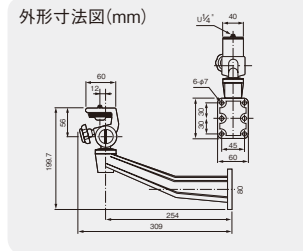


フィクサー WB-3004B

希望小売価格 **11,000円**(税抜き)



耐久質量	5kg以下
質量	890g

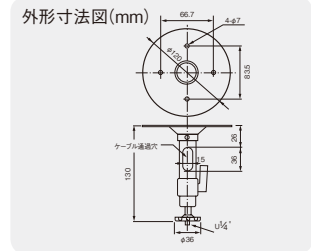


フィクサー WB-3013B

希望小売価格 **3,800円**(税抜き)



耐久質量	4kg以下
質量	240g



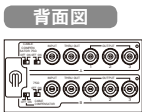
映像信号分配器 DU-102

希望小売価格 **40,000円**(税抜き)



- 1入力6分配または、2入力各3分配の映像分配が可能。
- ケーブル補償回路を内蔵。

分配数	1入力6分配または、2入力各3分配
ケーブル補償	2ポジション切換式(「切」:補償なし、「入」:5C-2V150m(補償))
電源	AC100V,50Hz/60Hz,4.9W
周囲温度	-10°C~+50°C(動作),0°C~+40°C(推奨)
外形寸法	幅140mm×高さ93mm×奥行239mm
質量	1.6kg



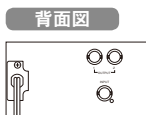
ケーブル補償器 DU-501

希望小売価格 **50,000円**(税抜き)



- 9ポジション切換式のケーブル補償器。
- 映像信号の長距離伝送が可能。

ケーブル補償	9ポジション切換式(5C-2V同軸ケーブル40m,160m,320m,440m,560m,720m,840m,960m,1,120m,相当分を補償)
電源	AC100V,50Hz/60Hz,3.4W
外形寸法	幅140mm×高さ93mm×奥行239mm
質量	1.7kg



標準ラックケース PA-R641B (EIA 41U)

(p.055参照)

ミニラックケース PA-R631B (EIA 31U)

(p.055参照)

システムラック PS-R541 (EIA 41U)

(p.055参照)

システムラック PS-R30 (EIA 7U+17U)

(p.056参照)

ユニットケース UC-P1012

希望小売価格 **15,000円**(税抜き)

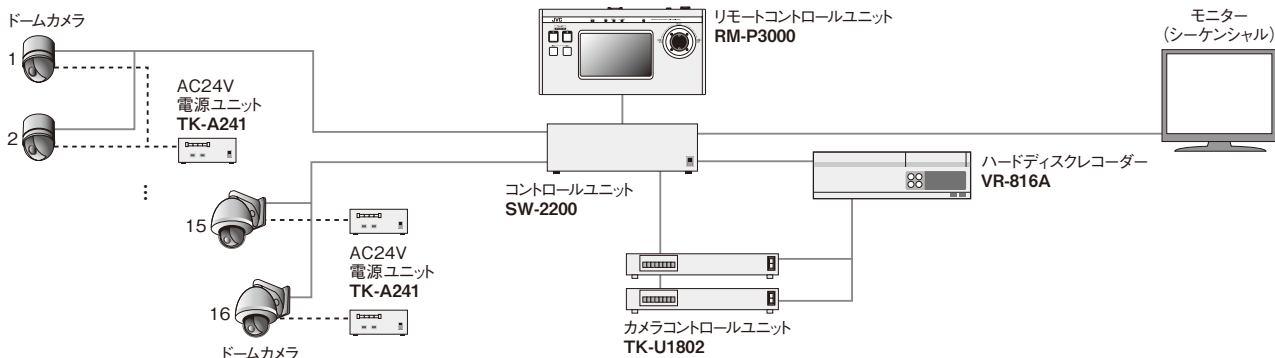


収納可能機器	SW-201,DU-102など(以上140mm幅) TK-A241,SW-202など(以上210mm幅)
収納可能台数	①140mm幅機器×1~3台 ②140mm幅機器×1台+ 210mm幅機器×1台 ③210mm幅機器×1~2台 上記3通りのうちいずれか1つ
ブラックパネル	70mm,140mm,210mm幅 ブラックパネル各1枚付属
外形寸法	幅482mm×高さ88mm×奥行101.6mm
質量	1.6kg

システム例

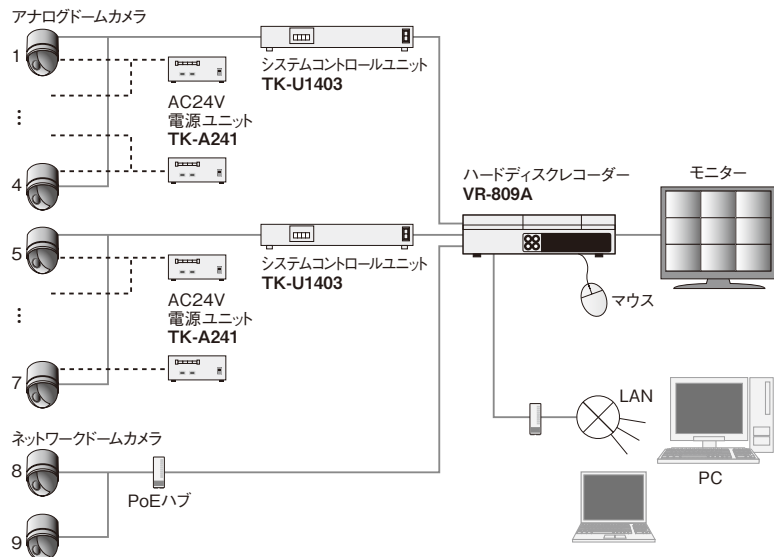
■RM-P3000/SW-2200 ドームカメラ16台基本システム例

16台までのドームカメラを制御する基本システム。SW-2200は5台分のモニター出力を装備し、「マルチアングル追尾」や「フォローアップ追尾」など、多彩な追尾機能に対応します。

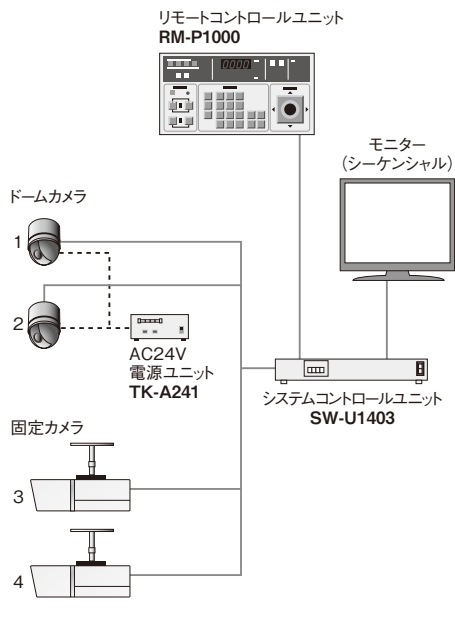


■ドームカメラ9台 リモコンレスシステム例

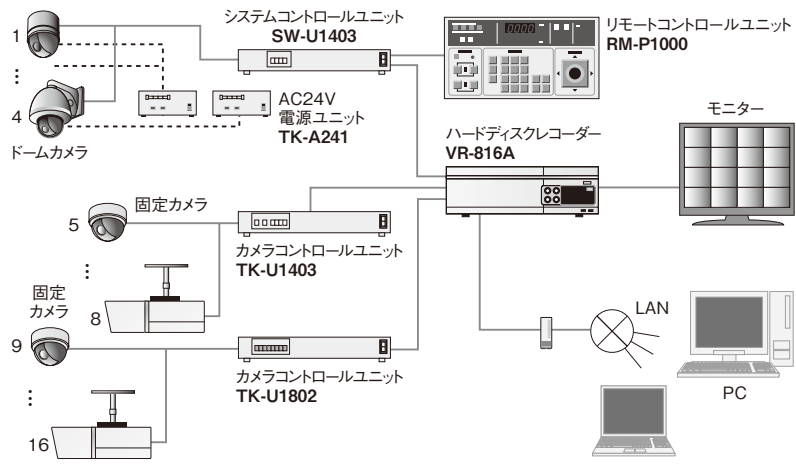
ネットワークドームカメラ2台を含めたアナログドームカメラとの混在システム。レコーダー本体および遠隔PCのマウス操作によるドームカメラの制御が可能です。



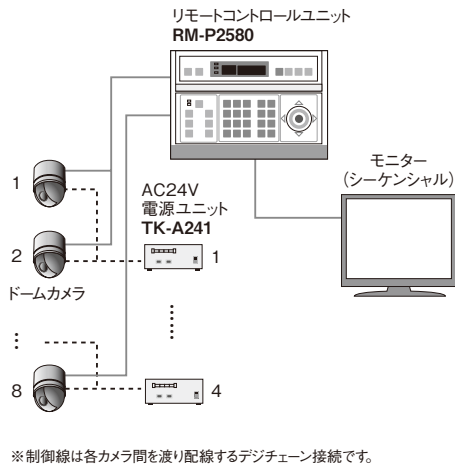
■RM-P1000/SW-U1403 カメラ4台基本システム例



■RM-P1000/SW-U1403 カメラ16台システム例



■RM-P2580 ドームカメラ8台システム例



[上記全システム例について]

- 電源ユニットTK-A241は、2台までのドーム型コンビネーションカメラに電源供給が可能です(TK-S686WPBIは1台まで)。
- カメラ以外のユニットおよび機器には、それぞれAC100V電源が必要です。
- 本システム図内の配線は概要を示すもので、実際の配線本数とは一致していません。

ワイヤレスシステム

マイクロホン

業務用放送システム

非常・業務用放送設備

スピーカー

会議・議場システム

コミュニケーションシステム

教育システム

セキュリティシステム

ドーム型コンビネーションカラーカメラ

コンビネーションドームカメラ

TK-S685

(f=3.43mm~92.6mm 光学27倍ズームレンズ付)



オープン価格

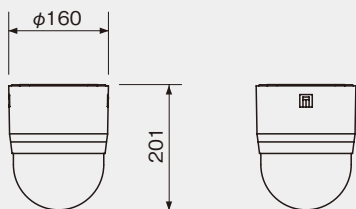
DD
dome



1/4型CCD

同軸多重/
CCU一体切換型
水平解像度540TV本
ワイドダイナミックレンジ
デイ&ナイト機能
AC24V

外形寸法図(mm)



コンビネーションドームカメラ

TK-S686B

(f=3.43mm~122mm 光学36倍ズームレンズ付)



オープン価格

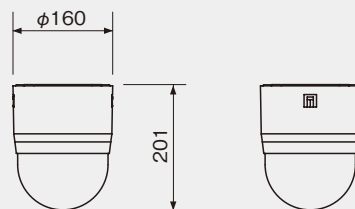
DD
dome



1/4型CCD

同軸多重/
CCU一体切換型
水平解像度540TV本
ワイドダイナミックレンジ
デイ&ナイト機能
AC24V

外形寸法図(mm)



- モーター軸を回転台部に直結する『DD(ダイレクトドライブ)メカ』を搭載し、回転誤差わずか±0.03°の高精度を実現。素早い動作もスローな動作も、コンビネーションカメラでトップレベルの滑らかな回転と優れた静音性を実現。
- 水平回転:360°エンドレス、最速500°/秒、低速0.04°/秒。垂直回転:−5°~185°、最速500°/秒、低速0.04°/秒。垂直動作では設置面−5°により、水平方向の遠方まで欠落のない広い視野角を実現。
- TK-S685は光学27倍ズームレンズ(f=3.43~92.6mm)、TK-S686Bは光学36倍ズームレンズ(f=3.43~122mm)を搭載。32倍電子ズームと合わせそれぞれ最大864倍、1,152倍のズームアップが可能。
- ワイドダイナミックレンジ機能を搭載。逆光や照度差の激しい被写体でも、見やすく鮮明な画像を実現。
- 着脱が容易な独自の「ワンタッチロックメカ」を採用し、簡単設置とイージーメンテナンスを実現。専用取付ブラケット(別売)も用意し、さまざまな設置環境にフレキシブルに対応可能。

<カメラ部>

撮像素子	1/4型インターライン転送方式CCD
有効画素数	38万画素、768(H)×494(V)
撮像面積	水平3.6mm×垂直2.7mm
テレビジョン方式	NTSC方式準拠
カラー撮像方式	単板色差順次方式
走査周波数	水平:15.734kHz、垂直:59.94Hz
同期方式	外部同期(専用CCUからの特殊複合同期信号)、内部同期
映像出力	CCU接続時:専用CCUに適合/セルフコンテイン時:VBS1.0V(p-p)、75Ω
水平解像度	540TV本(標準:レンズワイド端)
S/N	50dB(AGC OFF、エンハンスレベル:−5)
最低被写体照度(AGC SUPER)	カラー(標準):1.0lx(50IRE)、0.5lx(25IRE) 白黒(標準):0.08lx(50IRE)、0.04lx(25IRE)
ホワイトバランス	TTL自動追尾/手動
電子シャッター	1/60(標準)、1/100(50Hzフリッカーレス)~1/10,000:7ステップ
電子感度アップ	2倍~128倍、OFF
ワイドダイナミックレンジ	付
カラーレベル調整	付
ビデオスタビライザー	付(ON/OFF)
輪郭補正	水平、垂直両向き
エンハンスレベル調整	付
ブラックレベル調整	付
赤外線フィルタ	ON、OFF能
プライバシーマスク機能	付
簡易自動追尾機能	付(ON/OFF)
モニタータイプ	LCD1、LCD2、CRT選択可

<レンズ部>

焦点距離	TK-S685:3.43mm~92.6mm(約27倍) TK-S686B:3.43mm~122mm(約36倍)
最大口径比	TK-S685:F1.6(WIDE端)~F3.5(TELE端) TK-S686B:F1.6(WIDE端)~F4.5(TELE端)
電子ズーム	32倍

<回転台部>

回転範囲	水平:360°エンドレス、垂直:−5°~185°
回転速度	水平:0.04°/秒~500°/秒、垂直:0.04°/秒~500°/秒

<総合部>

電源	AC24V、50Hz/60Hz
消費電力	18W
プリセットポジション数	最大256(RM-P2580使用時のみ最大100)
周囲温度	−10°C~+50°C(動作)、0°C~+40°C(推奨)
湿度	20%~90%RH(結露なきこと)
外形寸法	φ160mm×高さ201mm
質量	1.9kg
仕上	ドームカバー:透明樹脂成型、本体:アルミダイキャスト
付属品	天井取付金具×1、ワイヤークランプ×1、アラームケーブル×1、テンプレート×1

ワイヤレスシステム

マイクロホン

業務用放送システム

非常・業務用放送設備

スピーカー

会議・議場システム

コミュニケーションシステム

教育システム

セキュリティシステム

コンビネーションドームカメラ

TK-S686WPB

(f=3.43mm~122mm 光学36倍ズームレンズ付)



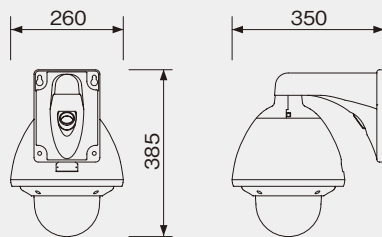
オープン価格



1/4型CCD

同軸多重/
CCU一体切換型
水平解像度540TV本
ワイドダイナミックレンジ
デイ&ナイト機能
IP66
AC24V

外形寸法図(mm)



- モーター軸を回転台部に直結する『DD(ダイレクトドライブ)メカ』を搭載し、回転誤差わずか±0.03°の高精度を実現。素早い動作もスローな動作も、コンビネーションカメラでトップレベルの滑らかな回転と優れた静音性を実現。
- 水平回転:360°エンドレス、最速500°/秒、低速0.04°/秒。垂直回転:−5°~185°、最速500°/秒、低速0.04°/秒。垂直動作では設置面−5°により、水平方向の遠方まで欠落のない広い視野角を実現。
- 光学36倍ズームレンズ(f=3.43~122mm)を搭載。32倍電子ズームと合わせ最大1,152倍のズームアップが可能。
- ワイドダイナミックレンジ機能を搭載。逆光や照度差の激しい被写体でも、見やすく鮮明な画像を実現。
- IP66準拠の防塵・防水ハウジング一体型で、風雨の影響を受ける屋外軒下などへの設置にも対応。ドームカバーの曇りを防止し、寒冷地域にも対応するヒーターを内蔵。

<レンズ部>

焦点距離	3.43mm~122mm(約36倍)
最大口径比	F1.6(WIDE端)~F4.5(TELE端)
電子ズーム	32倍

<総合部>

防塵・防水性能	IP66(JIS C 0920)
消費電力	48W(ファン、ヒーター使用時)
周囲温度	−40°C~+50°C(動作、常時入電状態)、 −30°C~+40°C(推奨、常時入電状態)
外形寸法	幅260mm×高さ385mm×奥行350mm
質量	5.5kg
仕上	ドームカバー:透明樹脂成型、本体:樹脂成型(パールグレー色)

※その他の仕様は、TK-S686B(p.173参照)と同じです(ただし付属品はなし)。

■TK-S685/S686B/
S686WPB共通オプション

AC24V電源ユニット
TK-A241

希望小売価格 **45,000円**
(税抜き)



(p.164参照)

■TK-S685/S686B用
オプション(取付例)

天井吊下げポール
WB-S681

希望小売価格 **33,000円**
(税抜き)



壁面取付けブラケット
WB-S682

希望小売価格 **25,000円**
(税抜き)



天井埋込ブラケット
WB-S685

希望小売価格 **20,000円**
(税抜き)



■TK-S686WPB用
オプション(取付例)

屋外用天井吊下げポール
WB-S684

希望小売価格 **35,000円**
(税抜き)



ワイヤレスシステム

マイクロホン

業務用放送システム

非常・業務用放送設備

スピーカー

会議・議場システム

コミュニケーションシステム

教育システム

セキュリティシステム

コントロールユニット

リモートコントロールユニット

RM-P3000

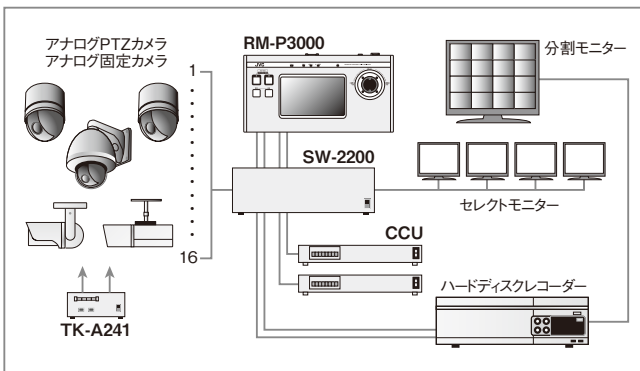
オープン価格



- システムコントローラーSW-2200を最大5台まで接続でき、最大80台のPTZカメラTK-S685/S686B/S686WPBを制御。PTZカメラ1台で256ポジションのプリセットが可能。アナログ固定カメラ「Value Jシリーズ」ハイグレード接続にも対応。
- フルカラーで見やすい大型液晶タッチパネルを搭載。各種操作をシンプルに分かりやすくコントロール可能なGUIにより、多彩な機能を直感的に制御。誰にも簡単に運用でき、タイトル/配置などのGUIカスタマイズも可能。
- PTZカメラ制御がスムーズに行える3軸ジョイスティックを採用。パン、チルトはもちろん広角、ズームなどのレンズコントロールも自在で、カメラの操作性が格段にアップ。
- 監視したい区域ごとにカメラを6つのグループに分け、運用可能な「カテゴリーボタン」。1ヶ所に対し3台カメラを連動、3方向からの映像を捉える「マルチポジション」など、PTZシステムを活かせる多彩な機能を搭載。
- SW-2200の外部制御端子に接続したハードディスクレコーダー制御に対応。最大5台のモニター出力により、5パターンの映像出力も可能。
- 統合監視ソフト搭載PCとの組み合わせでネットワークカメラ接続に対応。

システムコントローラー	SW-2200
カメラ	TK-S685、TK-S686B、TK-S686WPB、TK-S9400、TK-S2401、TK-S2402、TK-S2401WR、TK-S8401、TK-S8401WP、ネットワークカメラ(統合監視ソフト使用時)
ハードディスクレコーダー	VR-816A、VR-809A、VR-777DXB
システム設定	アラーム表示パターン/ SW-2200使用台数/ 使用モニター台数/ カメラタイプ/ 標準状態設定/ モニター出力設定/ 夜間モード/ タイマー設定/ リモコンボタン(設定・操作画面)変更
カメラメニュー設定	カメラ機能/ カメラタイトル/ アラーム/ カメラALC・映像/ 夜間モード/ ホームモーションディテクト/ オートパン・トレース
ホームポジション設定	ユニット端子番号/ 映像設定
プリセットポジション設定	カテゴリー/ ポジションタイトル設定/ 番号モード/ カメラALC・映像
アラーム設定	優先モード、アラーム戻り時間/ カメラ動作設定
接続カメラ数	80台まで可(SW-2200×5接続時)
プリセット設定数	最大16,200ポジション
通信方式	RS-422A(シリアル端子)
液晶タッチパネル	付(GUIカスタマイズ可)
ケーブル延長距離	最大500m(RM-P3000~SW-2200間)
電源	DC12V
消費電流	600mA
周囲温度	0°C~+50°C(動作)、0°C~+40°C(推奨)
許容湿度範囲	0%RH~80%RH(動作、結露なきこと)
外形寸法	幅350mm×高さ110mm×奥行182mm
質量	2.0kg

■カメラ16台システム例

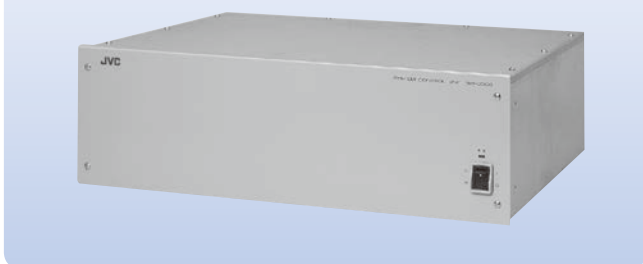


コントロールユニット

SW-2200

希望小売価格 480,000円(税抜き)

EIA 3U



- 5系統のモニター出力を装備。RM-P3000システムとの組み合わせでマルチアングル追尾用、フォローアップ追尾用、ディスクレコーダー再生用など、多彩なマルチモニタリングを実現。
- 最大5台の連結でドームカメラ80台システムに対応可能。
- リモートコントロールユニットRM-P3000を最大5台まで接続可能。複数箇所からの多元監視のほか、遠隔監視などへのシステムアップにも対応。

カメラ入出力	各16回路、1.0V(p-p)、75Ω、BNC
電源	AC100V±10%、50Hz/60Hz
消費電力	12W
周囲温度	-10°C~+50°C(動作)、0°C~+40°C(推奨)
外形寸法	幅420mm×高さ137mm×奥行365mm
質量	6kg
付属品	ラックマウント金具(EIA 3U)

屋内/屋外回転台対応リレーボックス

RB-5129 (SW-2200用)受注生産

希望小売価格 150,000円(税抜き)

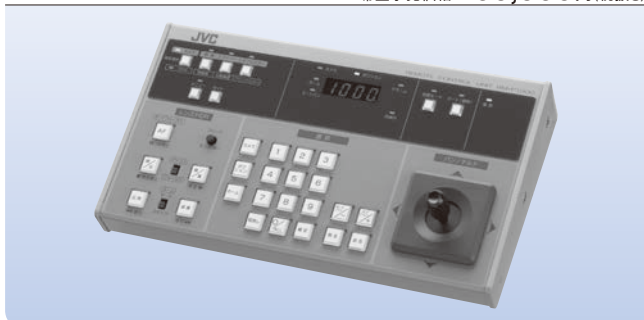


- 屋内/屋外回転台およびズームレンズ制御がRM-P3000/SW-2200システムから可能。

回転台コントロール電圧	PAN(LEFT, RIGHT, AUTO PAN)またはTILT(DOWN, UP)AC24V 連続最大1.9A
レンズコントロール電圧	ZOOM, FOCUS, IRIS DC±6.3V 連続最大120mA
ハウジングコントロール電圧	WIP(ワイパー)AC24V連続最大600mA、DEF(デフロスター)AC24V連続最大600mA、F/H(ファン/ヒーター)AC24V連続最大2.2A
適合カメラ	TK-S9400
電源	AC100V、50Hz/60Hz、175W(定格負荷時)
周囲温度	-10°C~+50°C(動作)、0°C~+40°C(推奨)
外形寸法	幅405mm×高さ94mm×奥行281mm
質量	8.8kg
推奨CCU	TK-U1601、TK-U1901

リモートコントロールユニット

RM-P1000

希望小売価格 **160,000円**(税抜き)

- 4CCU内蔵のSW-U1403を採用し、4台までの同軸多重型カメラ(コンビネーションカメラ、固定カメラ混在可)が接続可能。さらにSW-U1403は4台までカスケード接続ができ、最大16台のカメラ接続に対応。
- コンビネーションカメラの夜間監視機能「高感度白黒撮影」、動き検知機能「モーションディテクター」、ハードディスクレコーダーの「センサー録画」の3機能をワンタッチ設定できる「夜間モード」スイッチ搭載。
- 高画質&多機能ハードディスクレコーダーの接続に対応。分割画面切替/再生/サーチ/アラーム検索/日時検索などの操作がRM-P1000で可能。ハードディスクレコーダーを経由した遠隔監視も可能。

操作カメラ台数	4台(最大16台:SW-U1403×4台接続時)
通信端子	RS-422A準拠(RJ45コネクタ)2系統(マスター/スレーブ接続用)
通信端子接続機器	SW-U1403(最大4台)、RM-P1000(最大1台)
電源	DC5V、250mA
周囲温度	0°C~50°C(動作)、0°C~40°C(推奨)
外形寸法	幅296mm×高さ48mm×奥行163mm(突起部含まず)
質量	1.3kg
付属品	ACアダプター、接続ケーブル、ケーブルクランプ、スクリーン(M3×8mm)

システムコントロールユニット

SW-U1403

希望小売価格 **130,000円**(税抜き)

EIA 1U

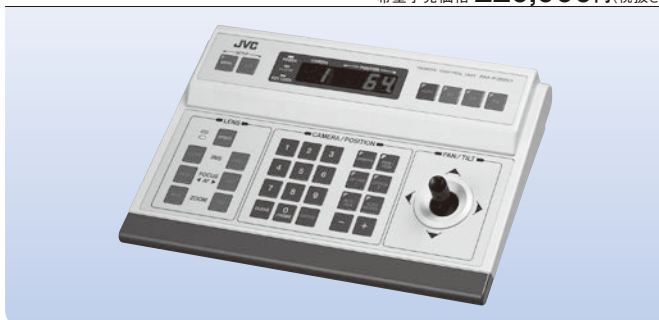


- 2台連結のRM-P1000と接続でき、「事務所」と「守衛室」など、2ヶ所から見張れる「2元監視」が可能。
- 4CCU内蔵により、各種同軸多重型カメラが接続でき、固定カメラ混在システムに対応。
- ドーム型コンビネーションカメラ1台に最大256ポジションのプリセット設定が可能。4台のSW-U1403を使用したカメラ16台システムでは、トータルで最大1,600ポジションまでのプリセットポジションが設定可能。

カメラ供給電源	DC21V、300mA(最大)×4系統
電源	AC100V、50Hz/60Hz
消費電流	約7W(単体時)、約39W(最大カメラ負荷時)
許容動作温度	0°C~50°C(動作)、0°C~40°C(推奨)
外形寸法	幅420mm×高さ44mm×奥行350mm(突起部含まず)
質量	4.1kg
付属品	ラックマウント金具(EIA 1U)

8台用リモートコントロールユニット

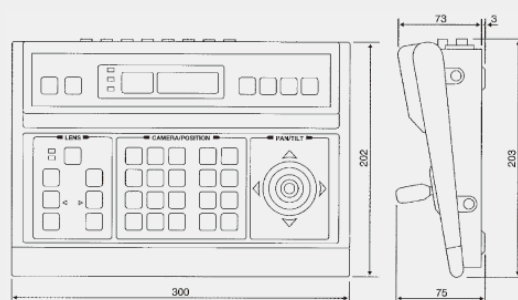
RM-P2580

希望小売価格 **220,000円**(税抜き)

- 各chスルーアウト付の入力端子を8台分装備。選択カメラ映像やシーケンシャル映像のモニタリングが1台で可能。
- RS-232C端子、各種外部機器に対応するデータI/O端子を装備。幅広いシステム性を実現し、さまざまなニーズに対応。

接続カメラ数	8台(Aモード)、16台(Bモード)
コントロール端子	プッシュターミナル(RS-485)、9,600ビット/秒
SERIAL-1通信ポート	RS-232CまたはRS-422A、9,600ビット/秒、D-subコネクタ(9ピン)
SERIAL-2通信ポート	RS-232CまたはRS-422A、9,600ビット/秒、D-subコネクタ(9ピン)
電源電圧	AC100V、約3W
周囲温度	-10°C~+50°C(動作)、0°C~+40°C(推奨)
質量	1.5kg

外形寸法図(mm)



ハードディスクレコーダー

ハードディスクレコーダー

VR-809A



オープン価格



1TB
MPEG-4 AVC
非同期9入力

ハードディスクレコーダー

VR-816A



オープン価格



1TB
MPEG-4 AVC
非同期16入力

- 高画質・高圧縮効率のH.264コーデック(MPEG-4 AVC)採用。MPEG-2同等画質で約2倍の長時間記録を実現。
- VR-809Aは9台、VR-816Aは16台のアナログカメラ接続に対応。メガピクセルなどのネットワークカメラを最大2台まで混在させ、M-JPEGで記録。
- DVI-I端子を装備し、高精細フルHD(1,920×1,080)、SXGA(1,280×1,024)出力に対応。さらにSD出力(BNC)も可能。
- 最大120ips記録のVGA(640×480)モード、最大240ips記録のHalfVGA(640×240)モード、最大480ips記録のQVGA(320×240)モードに対応。さらにメガピクセルネットワークカメラ接続時にはQuadVGA(1,280×960)記録も可能。
- 4ch音声記録対応(ネットワークカメラ最大2ch混在可)。
- メンテナンスが容易なHDD簡単着脱方式を採用。RAID時はホットスワップ対応。
- シリアル端子によりデータをまとめてエクスポート。プレーヤーソフト「HD Player」、ビューソフト「HDR Viewer」を搭載したPCでの再生が可能。さらにブルーレイドライブキットにより、ブルーレイやDVD-R/RWディスクへの書き出しも可能(HDR Player自動添付、DVD-Video非対応)。

■記録時間

単位:時間 ※記録時間は目安です。

内蔵1TB、カメラ9台入力、ループ記録なし

音声あり時

フレームレート		30ips	15ips	10ips	6ips	3ips	2ips	1ips
		High	140	224	330	452	498	717
滑らか	Normal	201	320	467	634	696	985	1,688
	Basic	235	453	654	876	958	1,329	2,166
	Long	261	501	720	1,110	1,294	1,748	2,693
	High	—	125	185	257	284	416	777
標準	Normal	—	209	309	424	467	674	1,209
	Basic	—	348	507	686	752	1,060	1,796
	Long	—	472	681	1,078	1,173	1,600	2,514
	High	—	—	120	166	184	272	521
高精細	Normal	—	—	201	277	307	449	834
	Basic	—	—	334	457	503	724	1,289
	Long	—	—	546	737	807	1,133	1,900
	High	—	—	—	—	—	—	—

音声なし時

フレームレート		30ips	15ips	10ips	6ips	3ips	2ips	1ips
		High	144	233	350	490	544	817
滑らか	Normal	209	338	507	711	790	1,185	2,370
	Basic	245	491	736	1,031	1,145	1,718	3,437
	Long	273	547	821	1,369	1,661	2,492	4,984
	High	—	128	192	268	298	448	896
標準	Normal	—	217	326	457	507	761	1,523
	Basic	—	370	555	777	863	1,295	2,590
	Long	—	514	771	1,321	1,467	2,201	4,403
	High	—	—	122	171	190	286	572
高精細	Normal	—	—	208	291	324	486	972
	Basic	—	—	354	496	551	826	1,653
	Long	—	—	602	843	937	1,405	2,811
	High	—	—	—	—	—	—	—

■記録時間

単位:時間 ※記録時間は目安です。

内蔵1TB、カメラ16台入力、ループ記録なし

音声あり時

フレームレート		30ips	15ips	10ips	6ips	3ips	2ips	1ips
		High	75	121	180	249	276	403
滑らか	Normal	109	174	258	354	391	567	1,029
	Basic	127	249	366	500	550	786	1,377
	Long	142	277	405	645	763	1,071	1,797
	High	—	67	100	139	154	228	439
標準	Normal	—	113	168	233	258	378	708
	Basic	—	190	280	385	424	613	1,105
	Long	—	261	382	624	685	968	1,649
	High	—	—	—	90	99	148	289
高精細	Normal	—	—	—	151	167	247	474
	Basic	—	—	—	252	279	408	760
	Long	—	—	—	415	458	660	1,180
	High	—	—	—	—	—	—	—

音声なし時

フレームレート		30ips	15ips	10ips	6ips	3ips	2ips	1ips
		High	76	124	186	261	290	435
滑らか	Normal	111	180	270	379	421	631	1,263
	Basic	130	261	392	549	610	915	1,831
	Long	145	291	437	729	885	1,328	2,656
	High	—	68	102	143	159	238	477
標準	Normal	—	116	174	243	270	406	812
	Basic	—	197	295	414	460	690	1,380
	Long	—	274	411	704	782	1,173	2,346
	High	—	—	—	91	101	152	304
高精細	Normal	—	—	—	155	172	259	518
	Basic	—	—	—	264	293	440	881
	Long	—	—	—	449	499	749	1,498
	High	—	—	—	—	—	—	—

圧縮方式	映像:H.264(アナログ入力)、M-JPEG(IP入力) 音声:8ビット 8kHzサンプリングPCM
内蔵ディスク容量	1TB(標準)
映像入力	9回路、VBS1.0V(p-p)、75Ω、BNC、IPカメラ 2系統入力可(LANポート)
映像出力	スルーアウト×9回路(BNC)、DVI-I×1、ビデオ出力×1(BNC×1)
音声入力	RCA:4回路(-8dBs、50kΩ)、IPカメラ:2回路
音声出力	RCA:1回路(-8dBs、1kΩ)
RS-232C端子	1回路、D-subコネクタ(9ピン)
LANポート	2回路:10BASE-T/100BASE-TX、1000BASE-T
シリアルポート	4回路(USB2.0)
ライブモニター機能	1/1+8/2+4/4/6/9(フルHD)、シーケンス、表示切換:自動/手動
RAID	RAID1(内蔵型HDD×1増設時)
電源	AC100V、50Hz/60Hz
消費電力	67W(オプション接続時 75W)
周囲温度	+5℃~+40℃
外形寸法	幅340mm×高さ88mm×奥行350mm(フット部含まず)
質量	約7.5kg
仕上	ペールグレー(マンセル0.9PB8.5/0.4近似)
付属品	電源ケーブル、縦置スタンド、ビューソフト
適合ラックマウント金具	VR809RMJ(EIA 2U)

圧縮方式	映像:H.264(アナログ入力)、M-JPEG(IP入力) 音声:8ビット 8kHzサンプリングPCM
内蔵ディスク容量	1TB(標準)
映像入力	16回路、VBS1.0V(p-p)、75Ω、BNC、IPカメラ 2系統入力可(LANポート)
映像出力	スルーアウト×16回路(BNC)、DVI-I×2、ビデオ出力×3(BNC×2、RCAX1)
音声入力	RCA:4回路(-8dBs、50kΩ)、IPカメラ:2回路
音声出力	RCA:2回路(-8dBs、1kΩ)
RS-232C端子	1回路、D-subコネクタ(9ピン)
LANポート	2回路:10BASE-T/100BASE-TX、1000BASE-T
シリアルポート	4回路(USB2.0)
ライブモニター機能	1/1+8/2+4/4/6/9/12/16分割(フルHD)、シーケンス、表示切換:自動/手動
RAID	RAID5(内蔵型HDD×2~3以上増設時)、RAID1(内蔵型HDD×1増設時)
電源	AC100V、50Hz/60Hz
消費電力	74W(オプション接続時 99W)
周囲温度	+5℃~+40℃
外形寸法	幅420mm×高さ132mm×奥行350mm(フット部含まず)
質量	約11.2kg
仕上	ペールグレー(マンセル0.9PB8.5/0.4近似)
付属品	電源ケーブル、ラックマウント金具、ビューソフト

ハードディスクレコーダー

VR-809A-V

オープン価格



1TB
MPEG-4 AVC
非同期9入力

- VR-K80装着済モデル。

ハードディスクレコーダー

VR-816A-V

オープン価格



1TB
MPEG-4 AVC
非同期16入力

- VR-K80装着済モデル。

ワイヤレスシステム

マイクロホン

業務用放送システム

非常・業務用放送設備

スピーカー

会議 議場システム

コミュニケーションシステム

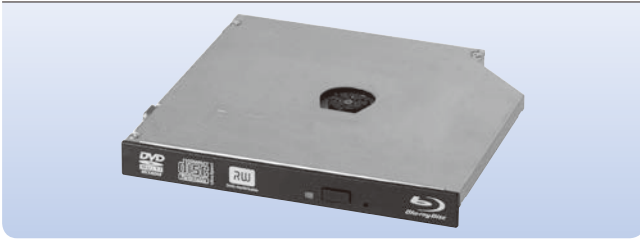
教育システム

セキュリティシステム

ブルーレイドライブキット

VR-K80

オープン価格

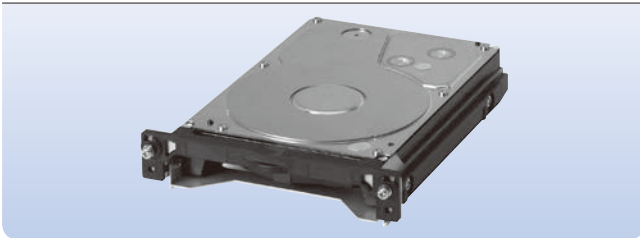


- 対応レコーダー: VR-809A/-V、VR-816A/-V
- ※DVD-R/RWメディアにも対応(DVD-Video非対応)。

増設HDDユニット(内蔵型)

VR-HDD800A (1TB)

オープン価格



- 対応レコーダー: VR-809A/-V、VR-816A/-V、VR-X1600、VR-X3200

増設HDDユニット(外付型)

VR-D800R (2TB)

オープン価格

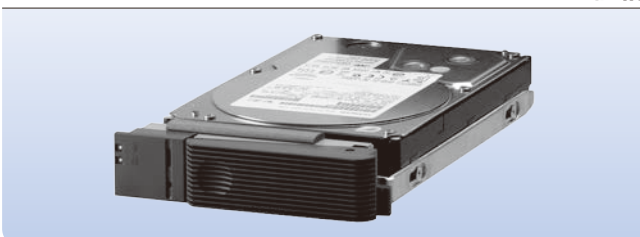


- 対応レコーダー: VR-809A/-V、VR-816A/-V、VR-X1600、VR-X3200、VR-X7100
- オプション: VRD800SATAJ
(VR-X1600、VR-X3200、VR-X7100 接続用 eSATAケーブル)、
VRD800USBJ
(VR-809A/-V、VR-816A/-V 接続用 USBケーブル)、
VRD800RMJ(ラックマウントキット)

追加HDD(VR-D800R追加用)

VR-HDD852 (2TB)

オープン価格



- VR-D800Rに最大5台まで追加可能。

ネットワークカメラシステム VANCSシリーズ 概要/ラインアップ

これからのIPセキュリティを、もっと自由に、もっと高画質に。
進化を続けるネットワーク監視システム『VANCS』。

『VANCS』は、ハードウェアからソフトウェア、システムインテグレーションまでを含めた
当社IPセキュリティシステムのトータルコンセプトです。

ラインアップ



フルHD/4K対応のネットワークカメラ、ネットワークビデオレコーダーをラインアップ。
より高画質なIPセキュリティをご提案いたします。



豊富なカメララインアップから、Milestone社製統合監視ソフトによるカスタマイズまで。
IPセキュリティの幅広い拡張性をご提案いたします。

特長

IPセキュリティも「フルHD~4K」の時代へ。
さらに多彩なラインアップを強化。

ネットワークカメラとネットワークビデオレコーダーのラインアップを強化。
フルHDシリーズを中心に、フルHD4倍サイズの4K対応モデルや
逆光に強いデュアルシャッター方式WDR機能搭載モデルなどで、
IPセキュリティの多彩なニーズに応えます。また、当社独自のDD
(ダイレクトドライブ)駆動でPTZカメラを革新するコンビネーション
カメラ、音声双方向通信、アナログシステムとの混在に対応する
エンコーダーなど、充実のラインアップ。

フルHD(1,920×1,080ピクセル)

画像の一部を拡大しても、鮮明・高画質

365日のセキュリティ業務を支える
高信頼設計。

24時間、365日を休みなくフル稼働することが使命となるセキュリ
ティシステム。当社では、そうしたハードな使用条件を大前提に、
各機器やシステムを開発しています。構成部品の選定から、回路・
基板の設計や構造検討、市場からのフィードバックデータを反映
する性能・品質試験など、当社ならではの豊富なセキュリティ技術
やノウハウから生み出された製品は、さまざまな設置条件や過酷な
使用状況下でも、つねに安定した性能を発揮する高い信頼性を
実現しています。

※画面は機能説明のためのイメージです。

PCレスで、誰にでも使える
イージー・オペレーション。

ネットワーク型の監視システム導入では不可欠だった“PC環境の
整備”。『VANCS』では、システム制御の心臓部であるネットワーク
ビデオレコーダーに、PCレスのターンキーシステムを採用することで、
PC環境の省略を実現しました。ディスプレイを見ながら、分かりやすい
GUIを扱うだけ。マウスやジョイスティックも直接接続でき、誰にでも
簡単に操作・運用が可能です。また、スタンドアロン型のネット
ワークカメラビューワでも、その思想を一貫。PCレス操作を実現して
います。

Milestone Systems社と
ソフトウェアで提携。

IPモニタリングソフトで世界的なシェアを誇るMilestone Systems
社と業務提携。システムの核となるネットワークビデオレコーダー
に、操作性が高くユーザーフレンドリーなビューワソフトを搭載。
また、オープンプラットフォームコンセプトでさまざまなハードウェア、
アプリケーションソフトウェアに対応し、使いやすさ、性能、拡張性
に優れたIPセキュリティシステムを実現。用途に応じたシステム・
カスタマイズにもハード/ソフトの両面から、トータルなソリューション
を提案します。

Milestone Systems社と業務提携



Powered by Milestone

「オープンプラットフォーム」で全世界に豊富な納入実績を
持つMilestone Systems社のソフトウェア技術と、長年
セキュリティ分野で培ってきた当社のハードウェア技術と
システム構築力を融合させた、まったく新しい高付加価値の
IPセキュリティシステム開発を推進。多様化するニーズに、
ハード/ソフトの両面から高品位なソリューションを提案して
まいります。

VANCS HD

Valuable & Advanced Network Camera System

4Kネットワークカメラ (p.181参照)

VN-U78



H.264+4K

フルHDネットワークカメラ (p.181~186参照)

VN-H68



VN-H28



VN-H228



VN-H228VPR



VN-H128WPR



VN-H328



VN-H57B
VN-H37B



VN-H157WP



VN-H257
VN-H237B



VN-H257VPC



VN-H137B



VN-H657B



VN-H657WPB



VN-H557



H.264+Full HD

ネットワークビデオレコーダー (p.188~193参照)

VR-X7100



VR-X3116



VR-X3108



VR-X3200
VR-X1600



VR-A410



H.264+Full HD

ソフトウェア (p.194参照)

HDシステムコントロールソフト
VN-DC500



ネットワークデコーダー (p.195参照)

VN-D4HD



VANCS

Valuable & Advanced Network Camera System

ネットワークPTZカメラ (p.187参照)

VN-V686B
VN-V685



VN-V686WPB



VN-V686WPC



4chネットワークエンコーダー (p.196参照)

VN-E4B



※時刻記録設定に関するお願い
時刻記録機能を持つネットワークカメラ/ネットワークビデオレコーダー/ハードディスクレコーダーは、より正確な時刻で記録するために、時刻サーバー(NTPサーバー)のご使用をおすすめします。

ワイヤレスシステム

マイクロホン

業務用放送システム

非常・業務用放送設備

スピーカー

会議・議場システム

コミュニケーションシステム

教育システム

セキュリティシステム

ネットワークカメラ

4Kネットワークカメラ

VN-U78 (レンズ別売)



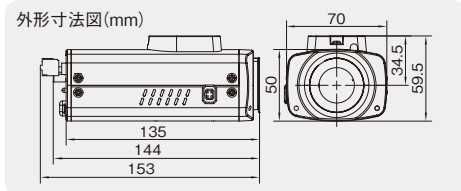
オープン価格



1/2.3型CMOS

4K
プログレッシブ
H.264/JPEG
SDカードスロット

デイ&ナイト機能
PoE
クワッドストリーム
デジタルPTZ



- フルHDの4倍の解像度を持つ4K映像を最大30fpsで配信。広範囲なサイズの映像情報を高解像度で鮮明に撮影(VN-U78)。
- フルHD高解像度に加え、最大60fpsの高フレームレートを実現。広範囲の映像情報を鮮明に捉え、滑らかで自然な高画質モニタリングが可能(VN-H68)。
- 異なるフレームサイズ/圧縮形式/ビットレートで同時に4本までエンコードができるマルチエンコードに対応。高精度画像センシングにより重点エリアを切り出し配信可能。
- デュアルシャッター方式の高性能ワイドダイナミックレンジ(WDR)機能搭載。逆光や照度差の激しい状態での白とびや黒つぶれを補正し、視認性に優れた鮮明映像を実現(VN-H68)。
- カラー最低被写体照度0.9lx(VN-U78)、0.04lx(VN-H68)の高感度を実現。
- microSDカードスロットをカメラ本体に装備し、音声付映像を常時上書き記録。ネットワークレコーダーなどのバックアップ用途に対応し、万全のシステムを構築。また、動き/妨害/異音/ネットワーク障害などの検出機能と連動したプリ/ポストアラーム記録にも対応。

HDネットワークカメラ

VN-H68 (レンズ別売)



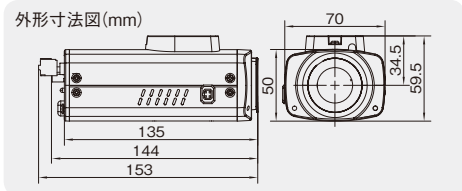
オープン価格



1/2.86型CMOS

フルHD
デュアルシャッターWDR
プログレッシブ
H.264/JPEG
SDカードスロット

デイ&ナイト機能
PoE
クワッドストリーム
デジタルPTZ



HDネットワークカメラ

VN-H28 (レンズ別売)



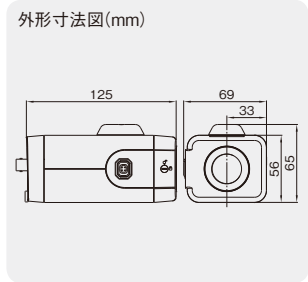
オープン価格



1/3型CMOS

フルHD
プログレッシブ
H.264/JPEG
トリプルストリーム
SDカードスロット

デイ&ナイト機能
PoE



※特長はVN-H228、VN-H228VPR、VN-H128WPR、VN-H328と同じです(p.182参照)。
※仕様はp.182をご参照ください。

型名	VN-U78	VN-H68
形式	CSレンズマウント型	
<カメラ部>		
撮像素子	1/2.3型 CMOS センサー	1/2.86型 CMOS センサー
有効画素数	約1,240万画素、4,072(水平)×3,046(垂直)	約235万画素、1,944(水平)×1,213(垂直)
最低被写体照度	カラー:0.9lx、白黒:0.5lx (F1.6、50%出力、AGC HIGH、電子シャッター1/30)	カラー:0.04lx、白黒:0.01lx (F1.2、50%出力、AGC HIGH、電子シャッター1/60、電子感度アップ×2、ノーマルモード)
ワイドダイナミックレンジ	アクティブガンマ方式	デュアルシャッター方式
デイ&ナイト機能	IRカットフィルター可動式	
<レンズ部>		
マウント	CSレンズマウント(BF調整可)	
<ネットワーク部>		
圧縮方式	H.264(Main/High)、JPEG	
フレームサイズ	3,840×2,160、1,920×1,080、1,280×960、1,280×720、640×480、640×360、320×240	1,920×1,080、1,280×960、1,280×720、640×480、640×360、320×240
<総合部>		
電源	DC12V、DC-48V(PoE:IEEE802.3af)	
消費電流/電力	510mA/6.2W(DC12V)、160mA/7.7W(PoE)	450mA/5.4W(DC12V)、130mA/6.3W(PoE)
周囲温度	-10℃~+50℃(動作)、0℃~+40℃(推奨)	
防塵・防水/耐衝撃性能	-	
赤外照明	-	
外形寸法	幅70mm×高さ50mm×奥行135mm(突起物、トライポッドベース含まず)	
質量	約520g	

■VN-U78用推奨レンズ

富士フイルム(株)製	タムロン製
DV2.1x4.1SR4A-SA2L (f=4.1~9mm/F1.6)	M118VG413IRCS (f=4~13mm/F1.5)
1.8型 変倍	1.8型 変倍

■VN-H68/H28/H57B/H37B用推奨レンズ

タムロン製	富士フイルム(株)製
M13VG850IR (f=8~50mm/F1.6)	YV2.8x2.8SR4A-SA2 (f=2.8~6mm/F1.3)
変倍	1/3型 変倍

ワイヤレスシステム

マイクロホン

業務用放送システム

非常・業務用放送設備

スピーカー

会議・議場システム

コミュニケーションシステム

教育システム

セキュリティシステム

ドーム型HDネットワークカメラ

VN-H228 
(f=3.0mm~9.0mm 変倍レンズ付)

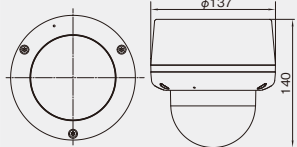
オープン価格



1/3型CMOS

フルHD デイ&ナイト機能
プログレッシブ PoE
H.264/JPEG
トリプルストリーム
SDカードスロット

外形寸法図(mm)



耐衝撃・屋外ドーム型HDネットワークカメラ

VN-H228VPR 
(f=3.0mm~9.0mm 変倍レンズ付)

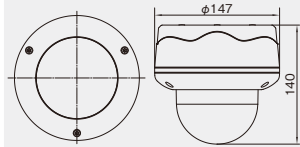
オープン価格



1/3型CMOS

フルHD デイ&ナイト機能
プログレッシブ 赤外LED照射
H.264/JPEG 防塵防水IP66
トリプルストリーム 耐衝撃
SDカードスロット PoE

外形寸法図(mm)



屋外ハウジング型HDネットワークカメラ

VN-H128WPR 
(f=3.0mm~9.0mm 変倍レンズ付)

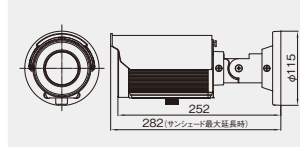
オープン価格



1/3型CMOS

フルHD デイ&ナイト機能
プログレッシブ 赤外LED照射
H.264/JPEG 防塵防水IP66
トリプルストリーム PoE
SDカードスロット

外形寸法図(mm)



ミニドーム型HDネットワークカメラ

VN-H328
(f=2.38mm 固定レンズ付)

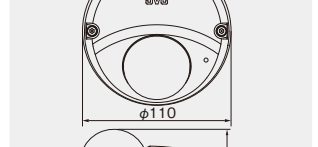
オープン価格



1/3型CMOS

フルHD 簡易デイ&ナイト機能
プログレッシブ 防塵防水IP66
H.264/JPEG PoE
トリプルストリーム
SDカードスロット

外形寸法図(mm)



- 高精細フルHD出力(1,920×1,080)に対応し、分割画面によるモニタリングなども鮮明・高画質。フルHDに加え、2,304×1,296、1,280×720ほか、9種類の解像度出力に対応。
- 高効率・高品位動画を実現するデータ圧縮方式H.264コーデックを採用。また、画質設定可能なJPEG圧縮にも対応。
- フルHD最大30fps配信で最大20クライアントによる同時アクセスに対応。Internet Explorer環境で、ライブモニタリングや各種設定・制御などの遠隔操作が可能。
- VN-H28はSDカードスロット、VN-H228/H228VPR/H128WPR/H328はmicroSDカードスロット装備。アラーム/スケジュール/ネットワーク障害などに連動し、SDHC/SDXCカード、microSDHC/microSDXCカードにH.264記録。
- 約300万画素高性能1/3型CMOSセンサーを搭載し、カラー最低被写体照度0.3lx(50%出力)の高感度を実現(VN-H328は1.0lx(50%出力))。
- 昼夜連続対応の『IRカットフィルター可動式デイ&ナイト機能』、プライバシーを保護する『プライバシーマスク機能』を搭載。
- 耐衝撃・屋外ドーム型VN-H228VPRと屋外ハウジング型VN-H128WPRは、IP66防塵防水設計に加え、赤外LED照明を搭載。

型名	VN-H28	VN-H228	VN-H228VPR	VN-H128WPR	VN-H328
形式	CSレンズマウント型	ドーム型	耐衝撃・屋外ドーム型	屋外ハウジング型	ミニドーム型
<カメラ部>					
撮像素子	1/3型CMOSセンサー				
有効画素数	299万画素、2,304(水平)×1,296(垂直)				
最低被写体照度	カラー:0.3lx(50%出力)、0.15lx(25%出力) 白黒:0.03lx(50%出力)、0.015lx(25%出力) (F1.2、AGC42dB、シャッター1/60、電子感度アップ×2設定時)				カラー/白黒:1.0lx(50%出力)、0.5lx(25%出力) (F2.2、AGC42dB、電子感度アップ×2設定時)
デイ&ナイト機能	IRカットフィルター可動式				簡易式
SDカードスロット	付:SDHC/SDXCカード(Class 10以上)				付:microSDHC/microSDXCカード(Class 10以上)
<レンズ部>					
焦点距離(倍率)	CSレンズマウント(BF調整可)		f=3mm~9mm(3倍)		f=2.38mm
最大口径比			F1.2(WIDE端)~F2.1(TELE端)		F2.2
<ネットワーク部>					
圧縮方式/フレームサイズ	H.264(Main/High/Baseline),JPEG:2,304×1,296,1,920×1,080,1,280×960,1,280×720,800×600,640×480,640×360,384×216,320×240,320×176				
フレームレート	最大30fps(1,920×1,080)				
<総合部>					
電源	AC24V 50/60Hz,DC12V,DC-48V(PoE:IEEE 802.3af Class 0)		AC24V 50/60Hz,DC-48V(PoE:IEEE 802.3af Class 0)		DC12V,DC-48V(PoE:IEEE 802.3af Class 0)
消費電流/電力	450mA / 5.5W(DC12V)		700mA / 11W(AC24V)		700mA / 8.4W(DC12V)
周囲温度	-10℃~50℃(動作),0℃~40℃(推奨)		-40℃~50℃(動作),-30℃~40℃(推奨)		
周囲湿度	10%~90%RH(結露なきこと)				
防塵・防水・耐衝撃性能	-		IP66準拠(JIS C 0920)/50J		IP66準拠(JIS C 0920)
赤外照明	-		付、照射距離15m(typ.)		付、照射距離25m(typ.)
外形寸法	幅69mm×高さ56mm×奥行125mm	φ137mm×高さ140mm	φ147mm×高さ140mm	φ115mm×高さ252mm	φ110mm×47mm
質量	約400g	約600g	約1.3kg	約1.7kg	約350g

ワイヤレスシステム

マイクホン

業務用放送システム

非常・業務用放送設備

スピーカー

会議・議場システム

コミュニケーションシステム

教育システム

セキュリティシステム

ネットワークカメラ

HDネットワークカメラ
VN-H57B RBSS
 (レンズ別売)

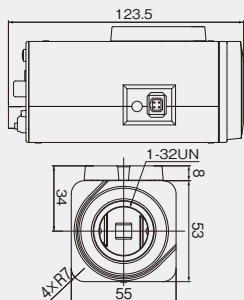
オープン価格



1/3型CMOS

フルHD デジタルPTZ
 プログレッシブ デイ&ナイト機能
 H.264 音声双方向
 トリプルストリーム PoE
 SDカードスロット

外形寸法図(mm)



ハウジング一体型HDネットワークカメラ
VN-H157WP RBSS
 (f=3.0mm~9.0mm 変倍レンズ付)

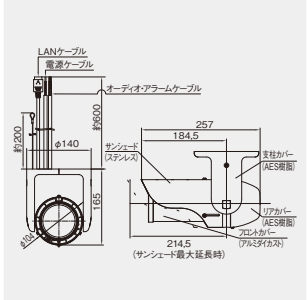
オープン価格



1/3型CMOS

フルHD デジタルPTZ
 プログレッシブ デイ&ナイト機能
 H.264 音声双方向
 トリプルストリーム 屋外ハウジング一体型
 SDカードスロット PoE

外形寸法図(mm)



ドーム型HDネットワークカメラ
VN-H257 RBSS
 (f=3.0mm~9.0mm 変倍レンズ付)

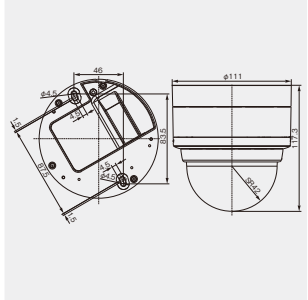
オープン価格



1/3型CMOS

フルHD デジタルPTZ
 プログレッシブ デイ&ナイト機能
 H.264 音声双方向
 トリプルストリーム PoE
 SDカードスロット

外形寸法図(mm)



耐衝撃ドーム型HDネットワークカメラ
VN-H257VPC RBSS
 (f=3.0mm~9.0mm 変倍レンズ付)

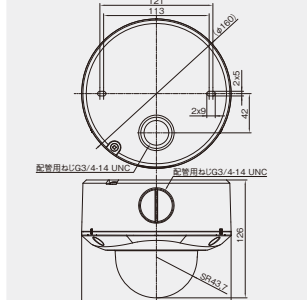
オープン価格



1/3型CMOS

フルHD デジタルPTZ
 プログレッシブ デイ&ナイト機能
 H.264 音声双方向
 トリプルストリーム 耐衝撃屋外ドーム型
 SDカードスロット PoE

外形寸法図(mm)



- 約212万画素高性能1/3CMOSセンサーを搭載し、高精細1,080PフルHD出力に対応。720P HDカメラの2倍以上の画素数を持つフルHDセンサーにより、分割モニタリング時の高画質はもちろん、「人物特定」や「車両番号認証」、「紙幣/カード識別」などが可能。
- 高品位で鮮明な「高精細動画」を実現するデータ圧縮方式H.264コーデックを採用。ハイプロファイル/ベースラインプロファイルに対応し、より小さく、より軽いデータ量での高精細配信を実現。MPEG-4/JPEG出力にも対応し、異なる圧縮方式/解像度で同時出力する「マルチレゾリューション」、「マルチエンコード」も可能。
- フルHD最大30fps配信に対応。最大20クライアントによる同時アクセス、内蔵統合ビューワーによるライブモニタリングや各種設定・制御などの遠隔操作が可能。
- 新開発高感度CMOSセンサーと最新の信号処理テクノロジーにより、カラー最低被写体照度0.3lx(50%出力)の高感度を実現。
- SDカードスロットを本体に装備。レコーダー無しで、SDカードにH.264記録が可能な「ローカル記録機能(連続/アラーム/ネットワーク障害)」に対応。専用システムコントロールソフトVN-DC500(別売)により、ライブモニタリングはもちろん記録・再生・検索などの制御が遠隔PCから可能。
- 明るい昼間はカラー撮影、夜間や低照度時はIRカットフィルターOFFで高感度白黒撮影が可能な「IRカットフィルターON/OFF式デイ&ナイト機能」を搭載し、昼夜連続の24時間監視に対応。

型名	VN-H57B	VN-H157WP	VN-H257	VN-H257VPC
形式	CSレンズマウント型	屋外ハウジング一体型	ドーム型	耐衝撃屋外ドーム型
撮像素子	1/3型CMOS			
有効画素数	212万画素、1,944(水平)×1,092(垂直)			
最低被写体照度(カラー)	0.3lx(50%出力)、0.15lx(25%出力)			
最低被写体照度(白黒)	0.03lx(50%出力)、0.015lx(25%出力)			
デイ&ナイト機能	IRカットフィルター可動式			
レンズマウント	CSマウント	-		
焦点距離	f=3~9mm(約3倍)			
最大口径比	F1.2(WIDE端)~F2.1(TELE端)			
圧縮方式/フレームサイズ	H.264, JPEG:1,920×1,080, 1,280×960, 1,280×720, 640×480, 640×360, 320×240/MPEG-4:640×480, 320×240			
フレームレート	最大30fps(1,920×1,080)			
SDカードスロット	付(SDHC対応)			
電源	AC24V, 50/60Hz, DC-48V(PoE)			
消費電流/電力	0.5A(AC24V), 150mA/7.2W(PoE)			
外形寸法	幅55mm×高さ61mm×奥行123.5mm	幅140mm×高さ165mm×奥行257.5mm	φ111mm×高さ117mm	φ160mm×高さ126mm
質量	約360g	約1.8kg	約480g	約1.3kg

ワイヤレスシステム
 マイクロホン
 業務用放送システム
 非常・業務用放送設備
 スピーカー
 会議・議場システム
 コミュニケーションシステム
 教育システム
 セキュリティシステム

HDネットワークカメラ

VN-H37B
(レンズ別売)



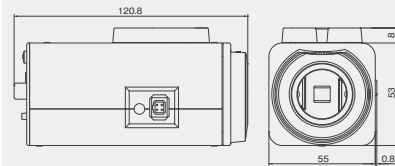
オープン価格



1/3型CMOS フルHD
プログレッシブ
H.264
トリプルストリーム
SDカードスロット

デジタルPTZ
デイ&ナイト機能
PoE

外形寸法図(mm)



レンズ一体型HDネットワークカメラ

VN-H137B
(f=2.8mm~10.5mm 変倍レンズ付)



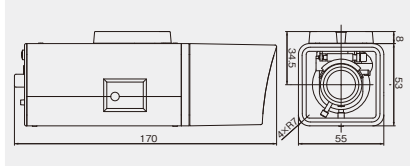
オープン価格



1/3型CMOS フルHD
プログレッシブ
H.264
トリプルストリーム
SDカードスロット

デジタルPTZ
簡易デイ&ナイト機能
PoE

外形寸法図(mm)



ドーム型HDネットワークカメラ

VN-H237B
(f=2.8mm~10.5mm 変倍レンズ付)



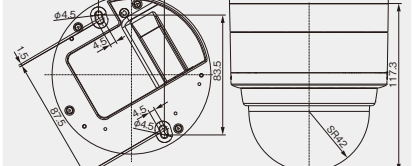
オープン価格



1/3型CMOS フルHD
プログレッシブ
H.264
トリプルストリーム
SDカードスロット

デジタルPTZ
簡易デイ&ナイト機能
PoE

外形寸法図(mm)



- 約212万画素高性能1/3CMOSセンサーを搭載し、高精細1,080PフルHD出力に対応。720P HDカメラの2倍以上の画素数を持つフルHDセンサーにより、分割モニタリング時の高画質はもちろん、「人物特定」や「車両番号認証」、「紙幣/カード識別」などが可能。
- 高品位で鮮明な「高精細動画」を実現するデータ圧縮方式H.264コーデックを採用。ハイプロファイル/ベースラインプロファイルに対応し、より小さく、より軽いデータ量での高精細配信を実現。MPEG-4/JPEG出力にも対応し、異なる圧縮方式/解像度で同時出力する「マルチレゾリューション」、「マルチエンコード」も可能。
- フルHD最大30fps配信に対応。最大20クライアントによる同時アクセス、内蔵統合ビューワーによるライブモニタリングや各種設定・制御などの遠隔操作が可能。
- 新開発高感度CMOSセンサーと最新の信号処理テクノロジーにより、カラー最低被写体照度0.3lx(50%出力)の高感度を実現。
- SDカードスロットを本体に装備。レコーダー無しで、SDカードにH.264記録が可能。ローカル記録機能(連続/アラーム/ネットワーク障害)に対応。専用システムコントロールソフトVN-DC500(別売)により、ライブモニタリングはもちろん記録・再生・検索などの制御が遠隔PCから可能。
- 明るい昼間はカラー撮影、夜間や低照度時はIRカットフィルターOFFで高感度白黒撮影が可能な「IRカットフィルターON/OFF式デイ&ナイト機能」を搭載し、昼夜連続の24時間監視に対応(VN-H137/H237は簡易式)。
- 8種類の「シーンファイル機能」を搭載。さまざまな設置環境や撮影条件に応じて、カメラ内部の各種パラメーターを最適値に簡単設定(シーンファイル:標準、屋内、屋外、アクティブガンマ、交通監視、データ量節約、カラー固定、白黒固定)。

型名	VN-H37B	VN-H137B	VN-H237B
形式	CSレンズマウント型	レンズ一体型	ドーム型
撮像素子	1/3型CMOS		
有効画素数	212万画素、1,944(水平)×1,092(垂直)		
最低被写体照度(カラー)	0.3lx(50%出力)、0.15lx(25%出力)		
最低被写体照度(白黒)	0.03lx(50%出力)、0.015lx(25%出力)		
デイ&ナイト機能	IRカットフィルター可動式	簡易式	
レンズマウント	CSマウント	-	
焦点距離	-	f=2.8~10.5mm(約3.75倍)	
最大口径比	CSレンズマウント(BF調整可)	F1.2(WIDE端)~F2.6(TELE端)	
圧縮方式/フレームサイズ	H.264, JPEG:1,920×1,080, 1,280×960, 1,280×720, 640×480, 640×360, 320×240 / MPEG-4:640×480, 320×240		
フレームレート	最大30fps(1,920×1,080)		
SDカードスロット	付(SDHC対応)		
電源	DC-48V(PoE)		
消費電流/電力	120mA / 5.8W		
外形寸法	幅55mm×高さ61mm×奥行121mm	幅55mm×高さ61mm×奥行170mm	φ111mm×高さ117.3mm
質量	約340g	約390g	約450g

ワイヤレスシステム

マイクrophon

業務用放送システム

非常・業務用放送設備

スピーカー

会議 議場システム

コミュニケーションシステム

教育システム

セキュリティシステム

ネットワークカメラ

HDネットワークコンビネーションカメラ

VN-H657B

(f=4.7mm~84.6mm光学18倍ズームレンズ付)



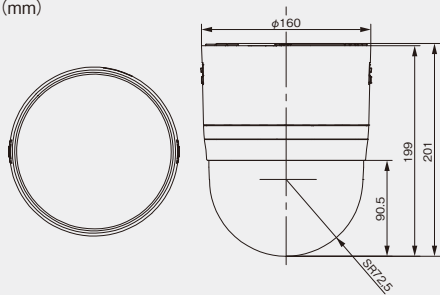
オープン価格



1/2.8型CCD

フルHD
プログレッシブ
H.264
デュアルストリーム
microSDカードスロット
デイ&ナイト機能
PoE+

外形寸法図(mm)



HD屋外ネットワークコンビネーションカメラ

VN-H657WPB

(f=4.7mm~84.6mm光学18倍ズームレンズ付)



オープン価格



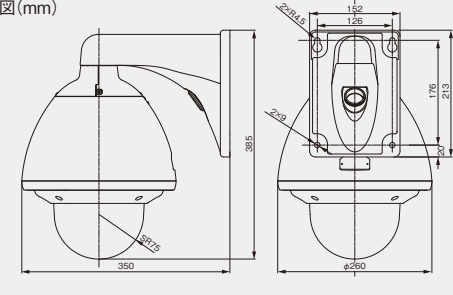
(屋外ハウジング一体型)



1/2.8型CCD

フルHD
プログレッシブ
H.264
デュアルストリーム
microSDカードスロット
デイ&ナイト機能
防塵・防水(IP66)
PoE+

外形寸法図(mm)



- 1/2.8型327万画素プログレッシブスキャンCMOSセンサーを採用。カラー最低被写体照度0.7lx(50%出力)の高感度を実現。
- 独自のDD(ダイレクトドライブ)メカを搭載。回転誤差わずか±0.03°で広範囲を高速にカバー。水平角度360°エンドレス回転、垂直角度-5°~185°回転、回転速度毎秒約0.07°~約400°を実現。
- 画像圧縮方式にH.264を採用、ハイプロファイル/ベースラインプロファイルに対応。JPEG出力にも対応し、最大30fps同時配信可能なデュアルストリーム・フルフレームレート配信を実現。ハイパフォーマンスエンコーダー搭載により、同時に3エンコード可能な「マルチエンコード」対応。
- PoE Plus(IEEE 802.3at Type2)に対応、LANケーブル1本で電源供給が可能(IEEE 802.3at Type2対応のHUBなど使用時)。
- 設置環境や撮影条件に応じた8種類の「シーンファイル機能」を搭載。カメラの各種パラメーターを最適値に設定した撮影が可能。
- 本体にmicroSDカードスロットを搭載。microSDカードへの画像記録や記録した画像をネットワーク経由で閲覧可能。
- 外部マイクによる音声収録や外部スピーカーによる音声発報が可能な「音声双方向通信」に対応。
- 着脱可能な「ワンタッチロックメカ」搭載。簡単設置とメンテナンス性向上を実現。
- IP66準拠の防塵・防水型筐体を採用。風雨の影響を受ける屋外軒下に直接設置が可能。
- ヒーターを装備し、カメラ内部の「曇り止め」に対応(VN-H657WPB)。*ヒーター使用時はAC24V電源使用。

<カメラ部>

撮像素子	1/2.8型 CMOS プログレッシブスキャン
有効画素数	約327万画素,2,096(水平)×1,588(垂直)
最低被写体照度 (AGC High)	カラー:0.7lx(50%出力),0.35lx(25%出力) 白黒:0.3lx(50%出力),0.15lx(25%出力)
ホワイトバランス	ATW-Wide/ATW-Narrow/ATWFull/AWC
電子シャッター	Manual:1/30,1/50,1/60,1/100,1/250,1/500,1/1,000,1/2,000,1/4,000,1/10,000 Auto:1/30~1/100,1/30~1/1,000,1/30~1/8,000,フリッカーレス
デイ&ナイト機能	赤外線カットフィルターON/OFF機能
アラーム入力	2系統、メイク/ブレイク接点入力
アラーム出力	2系統、オープンコレクター出力
音声入力	プラグインパワー方式2.50V±0.25V、インピーダンス2.2kΩ±0.2kΩ
音声出力	シールド線バラ 1.90V±0.25V(10kΩ終端OdBfs)
プリセットポジション数	最大100

<レンズ部>

ズーム比	光学18倍、デジタル10倍
焦点距離	4.7mm~84.6mm
最大口径比	F1.6(WIDE端)~F2.8(TELE端)
至近撮像距離	約0.6m(WIDE端)~約1.8m(TELE端)

<回転台部>

駆動方式	ダイレクトドライブ方式
回転範囲	水平:360°エンドレス回転、垂直:-5°~185°(水平5°上~真下~水平5°上)
回転速度	約0.07°/秒~約400°/秒(水平、垂直とも)

<ネットワーク部>

インターフェース	RJ-45 10BASE-T/100BASE-TX(AUTO NEGOTIATION/MANUAL) IEEE802.3, IEEE802.3u, IEEE802.3at(PoE Plus)準拠
通信プロトコル	IPv4, HTTP, HTTPS, TCP, RTPSP/RTCP/ RTP, FTP, SMTP, DHCP, SNTP, SNMP, ICMP, UDR, IGMP, DNS, ARP
圧縮方式/フレームサイズ	H.264, JPEG:1,920×1,080, 1,280×960, 1,280×720, 720×480, 640×480, 640×360, 352×240, 320×240

<ネットワーク部>

フレームレート	最高30fps(1,920×1,080)
配信方式	ユニキャスト、マルチキャスト
ローカル録画	microSDHC
制御PC仕様	OS:Windows10/Windows8.1/Windows7 Professional(SP1)/Windows XP Home Edition(SP3)/Windows XP Professional(SP3), CPU:Intel Core i5 3GHz以上、メモリ容量:2GB以上、HDD空き容量:512MB以上、ディスプレイおよびビデオカード:1,920×1,080ピクセル以上/True Color(24ビットまたは32ビット)/VRAM 1GB以上を推奨、Webブラウザ:Internet Explorer 11/10/9.0/7.0/6.0

<総合部>(VN-H657B)

電源	AC24V, 50Hz/60HzまたはPoE Plus TK-A241 1台に対して本機1台まで接続可能
消費電力	1.3A(AC24V時), 18W(PoE Plus時)
周囲温度	-10°C~50°C(動作), 0°C~40°C(推奨)
湿度	20%~90%RH(結露なきこと)
外形寸法	φ160mm×高さ201mm
質量	約2.0kg
付属品	テンプレート、ワイヤークランプ、オーディオケーブル

<総合部>(VN-H657WPB)

電源	AC24V, 50Hz/60HzまたはPoE Plus TK-A241 1台に対して本機1台まで接続可能(ヒーター使用時はAC24V)
消費電力	2.5A(AC24V時), 21W(PoE Plus時)
周囲温度	ヒーター使用時:-40°C~55°C(動作) -30°C~40°C(推奨) ヒーター未使用時:-10°C~55°C(動作) 0°C~40°C(推奨)
湿度	20%~90%RH(結露なきこと)
防塵・防水性能	IP66(JIS C 0920)
外形寸法	幅350mm×高さ385mm×奥行260mm
質量	約5.6kg

*オプションはp.186をご参照ください。

ワイヤレスシステム

マイクロホン

業務用放送システム

非常・業務用放送設備

スピーカー

会議・議場システム

コミュニケーションシステム

教育システム

セキュリティシステム

HDネットワークコンベクションカメラ

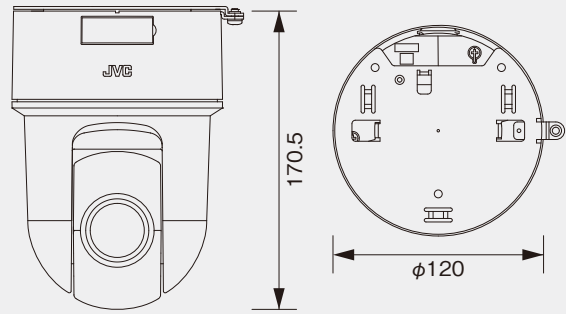
VN-H557 (f=6.3mm~63.3mm光学10倍ズームレンズ付) **オープン価格**



1/2.8型CMOS

- フルHDプログレッシブH.264
- デュアルストリームSDカードスロット
- 簡易デイ&ナイト機能
- PoE

外形寸法図(mm)



- 高性能1/2.8型327万画素プログレッシブスキャンCMOSセンサーを採用し、カラー最低被写体照度0.9lx(50%出力)の高感度を実現。画像のザラつきを抑える3次元DNRと合わせ、低照度時でも鮮明な高画質。
- 静音+高精度な高速回転台により、広範囲をカバー。水平回転350°(-175°~175°)、垂直回転(-30°~90°)を実現し、自動巡回監視の「オートパン」に対応。
- 最大口径比F1.8の光学ズームレンズ(f=6.3~63.3mm)を搭載。高速回転台と合わせ、最大100のプリセットポジションが設定でき、見たいポイントを素早く、ピンポイントで捉えることが可能。
- 高品位で鮮明な「高画質動画」を実現するH.264コーデックを採用。ハイプロファイル/ベースラインプロファイルに対応し、より小さく、より軽いデータ量での高精細配信を実現。さらにJPEG出力に対応し、フルHD+VGA最大30fps同時の「デュアルストリーム・フルフレームレート配信」も可能。最大3チャンネル同時の「マルチエンコード」にも対応。
- フルHD最大30fps配信に対応。最大20クライアントによる同時アクセス、内蔵統合ビューワによるライブモニタリングや各種設定・制御などの遠隔制御が可能。
- 高精細フルHD(1,920×1,080)、QuadVGA(1,280×960)、HD720P(1,280×720)、D1(720×480)、VGA(640×480)、640×360、352×240、QVGA(320×240)の各解像度に対応。
- SDカードスロットを本体に装備。レコーダーなしで、SDカードにH.264記録が可能な「ローカル記録機能(連続/アラーム/ネットワーク障害)」に対応(SDHC Class10以上対応)。

<カメラ部>

撮像素子	1/2.8型 CMOS プログレッシブスキャン
有効画素数	約327万画素(2,096(水平)×1,561(垂直))
最低被写体照度(AGC High)	カラー:0.9lx(50%出力)、0.45lx(25%出力) 白黒:0.7lx(50%出力)、0.35lx(25%出力)
ホワイトバランス	ATW-Wide/ATW-Narrow/ATWFull/AWC
電子シャッター	Manual:11段階(1/25(PALのみ)~1/10,000) Auto:3段階、フリッカーレス
デイ&ナイト機能	簡易式
アラーム入力	2系統、メイク/ブレイク接点入力
アラーム出力	2系統、オープンコレクター出力
音声入力	プラグインパワー方式2.50V±0.25V、インピーダンス2.2kΩ±0.2kΩ
音声出力	シールド線バラ 1.90V±0.25V(10kΩ終端0dBfs)
プリセットポジション数	最大100

<レンズ部>

ズーム比	光学10倍、デジタル10倍
焦点距離	6.3mm~63.3mm
最大口径比	F1.6(WIDE端)~F2.5(TELE端)
至近撮像距離	約0.3m(WIDE端)~約1.2m(TELE端)

<回転台部>

駆動方式	ベルトドライブ方式
回転範囲	水平:-175°~175°、垂直:-30°~90°
回転速度	水平:最大300°/秒、垂直:最大170°/秒

<ネットワーク部>

インターフェース	RJ-45(10BASE-T/100BASE-TX)、IEEE802.3、IEEE802.3u、IEEE802.3af(PoE)準拠
通信プロトコル	IPv4、HTTP、TCP、FTP、RTSP/RTCP/RTP、ICMP、UDP、IGMP、DNS、DHCP、ARP、SNTP、HTTPS、SMTP、SNMP
圧縮方式/画像サイズ	H.264:64kbps~8Mbps(ビットレート設定可)、 JPEG:VFS(7段階)/AFS(7段階)選択可
フレームレート	最高30fps(1,920×1,080)
配信方式	ユニキャスト、マルチキャスト(IGMP Ver.2対応)
制御PC仕様	OS:Windows10/Windows8.1/Windows7 Professional(SP1)/ Windows XP Home Edition(SP3)/Windows XP Professional(SP3)、CPU:Intel Core i5 3GHz以上、メモリ:容量:2GB以上、HDD 空き容量:512MB以上、画面解像度:1,920×1,080以上、ビデオカード:True Color(24/32bit)、VRAM 1GB以上

<総合部>

電源	AC24V、50Hz/60Hz、DC12V、DC-48V(PoE)
消費電力	660mA(AC24V)、1000mA(DC12V)/12W(PoE)
周囲温度	-10℃~50℃(動作)、0℃~40℃(推奨)
湿度	20%~90%RH(結露なきこと)
外形寸法	φ120mm×高さ170.5mm
質量	約1.1kg

■VN-H557用オプション

天井埋込ブラケット WB-555 オープン価格	屋外ハウジング(機ミカミ製) CHD-15-J01 オープン価格

壁面ブラケット KS-B20J-01 オープン価格

■VN-V685/V686B/H657/H657B共通オプション(取付例)

天井吊下げポール WB-S681 希望小売価格 33,000円(税抜き)	壁面取付けブラケット WB-S682 希望小売価格 25,000円(税抜き)	天井埋込ブラケット WB-S685 希望小売価格 20,000円(税抜き)

■全機種共通オプション

AC24V電源ユニット TK-A241 希望小売価格 45,000円(税抜き)

■VN-V686WPB/V686WPC/H657WP/H657WPB共通オプション(取付例)

屋外用天井吊下げポール WB-S684 希望小売価格 35,000円(税抜き)

(P.164参照)

ワイヤレスシステム

マイクロホン

業務用放送システム

非常・業務用放送設備

スピーカー

会議・議場システム

コミュニケーションシステム

教育システム

セキュリティシステム

ネットワークカメラ

ネットワークコンビネーションカメラ

VN-V685 (f=3.43mm~92.6mm光学27倍ズームレンズ付)

VN-V686B (f=3.43mm~122mm光学36倍ズームレンズ付) ◆

各オープン価格



1/4型CCD

フルデュアルストリーム
VGA 30fps
デイ&ナイト機能
PoE

- モーター軸を回転台部に直結する「DD(ダイレクトドライブ)メカ」を搭載し、回転誤差わずか±0.03°の圧倒的な高精度を実現。
- 業界最高レベルの光学36倍ズームレンズ(f=3.43~122mm)を搭載(VN-V685は27倍ズームレンズ、f=3.43~92.6mm)。
- PoE対応により、LANケーブルからの電源供給が可能。
- 設置・メンテナンス性を飛躍的に向上させ、さまざまな設置環境に対応。

ネットワークコンビネーションカメラ

VN-V686WPB (f=3.43mm~122mm光学36倍ズームレンズ付) ◆

VN-V686WPC (f=3.43mm~122mm光学36倍ズームレンズ付)

各オープン価格



VN-V686WPB



VN-V686WPC

(屋外ハウジング型体)

1/4型CCD

フルデュアルストリーム 防塵・防水(IP66)
VGA 30fps PoE(VN-V686WPBのみ)
デイ&ナイト機能

- 上方30度の監視が可能(VN-V686WPC)。
- モーター軸を回転台部に直結する「DD(ダイレクトドライブ)メカ」を搭載し、回転誤差わずか±0.03°の圧倒的な高精度を実現。
- 業界最高レベルの光学36倍ズームレンズ(f=3.43~122mm)を搭載。VN-V686WPCは32倍電子ズームと合わせ最大1,152倍ズームが可能。また、広角側でも当社従来比約16%のワイド画角を実現。
- PoE対応により、LANケーブルからの電源供給が可能。
※VN-V686WPCは除く。VN-V686WPBはファン、ヒーターOFFで使用時。
- IP66準拠の防塵・防水ハウジング型体で、風雨の影響を受ける屋外軒下などへの設置に対応。
- 設置・メンテナンス性を飛躍的に向上させ、さまざまな設置環境に対応。
- 外部マイク入力端子での音声収録と音声出力端子でのスピーカー接続に対応。PCとの双方向音声通信が可能(VN-V686WPC)。

<カメラ部>

撮像素子	1/4型インターライン転送方式CCD
有効画素数	約38万画素、768(水平)×494(垂直)
最低被写体照度 (AGC SUPER)	カラー:1.0lx(50%出力)/0.5lx(25%出力) 白黒:0.08lx(50%出力)/0.04lx(25%出力)
ホワイトバランス	ATW-WIDE / ATW-NARROW / ATW-FULL / ATW-SODIUM / AWCより選択
電子シャッター	1/60(標準)、1/100(50Hzフリッカーレス)~1/10,000:7ステップ
デイ&ナイト機能	赤外線カットフィルターON/OFF機能

<レンズ部>

焦点距離	VN-V685:3.43mm~92.6mm、VN-V686B:3.43mm~122mm
最大口径比	VN-V685:F1.6(WIDE端)~F3.5(TELE端)、 VN-V686B:F1.6(WIDE端)~F4.5(TELE端)
至近撮像距離	約0.6m(WIDE端)~約1.8m(TELE端)

<回転台部>

回転範囲	水平:360°エンドレス、垂直:-5°~185°
回転速度	水平:0.04°/秒~400°/秒、垂直:0.04°/秒~400°/秒

<ネットワーク部>

インターフェース	RJ-45(100BASE-TX / 10BASE-T)、AUTO NEGOTIATION / MANUAL
通信プロトコル	TCP / IP、UDP / IP、FTP、ICMP、RARP、DHCP、SNTP、HTTP、SMTP、DSCP、RTP、IGMP、IPv6
アラーム入力	2回路、メーク/ブレーク/トグル接点
アラーム出力	2回路、オープンコレクター
圧縮方式 / 画像サイズ	JPEG / MPEG-4、640×480、320×240
フレームレート	最高30fps(640×480)
ビューワー	Microsoft Internet Explorer 11 / 7.0 / 6.0
制御PC仕様	OS:Windows8.1 / Windows7 Professional / Vista Business / XP Professional (SP2) / XP Home Edition (SP2) (いずれも日本語版、32bit版)、CPU:Pentium4 (2GHz以上)、メモリー:1GB以上、ビデオカード:True Color (24bit / 32bit)

<総合部>

電源	AC24V / DC-48V(PoE)
消費電流	1.6A
プリセットポジション数	最大100
周囲温度	-10°C~+50°C(動作)、0°C~+40°C(推奨)
湿度	20%~90%RH(結露なきこと)
外形寸法	φ160mm×高さ201mm
質量	1.9kg
付属品	天井取付金具、ワイヤークランプ、テンプレート

※オプションはp.186をご参照ください。

<カメラ部>

撮像素子	1/4型インターライン転送方式CCD
有効画素数	約38万画素、768(水平)×494(垂直)
最低被写体照度 (AGC SUPER)	カラー:1.0lx(50%出力)/0.5lx(25%出力) 白黒:0.08lx(50%出力)/0.04lx(25%出力)
ホワイトバランス	ATW-WIDE / ATW-NARROW / ATW-FULL / ATW-SODIUM / AWCより選択
電子シャッター	1/60(標準)、1/100(50Hzフリッカーレス)~1/10,000:7ステップ
デイ&ナイト機能	赤外線カットフィルターON/OFF機能
マイク入力	プラグインパワー方式(VN-V686WPCのみ)
音声出力	最大2.2V(p-p)(-0.8dBs)(VN-V686WPCのみ)

<レンズ部>

焦点距離	3.43mm~122mm
最大口径比	F1.6(WIDE端)~F4.5(TELE端)
至近撮像距離	約0.6m(WIDE端)~約1.8m(TELE端)

<回転台部>

回転範囲	VN-V686WPC:水平:360°エンドレス、垂直:-30°~90°(オートフリップ時210°)
回転速度	水平:0.04°/秒~400°/秒、垂直:0.04°/秒~400°/秒

<ネットワーク部>

インターフェース	RJ-45(100BASE-TX / 10BASE-T)、AUTO NEGOTIATION / MANUAL
通信プロトコル	TCP / IP、UDP / IP、FTP、ICMP、RARP、DHCP、SNTP、HTTP、SMTP、DSCP、RTP、IGMP、IPv6
アラーム入力	2回路、メーク/ブレーク/トグル接点
アラーム出力	2回路、オープンコレクター
圧縮方式 / 画像サイズ	JPEG / MPEG-4、640×480、320×240
フレームレート	最高30fps(640×480)
ビューワー	Microsoft Internet Explorer 11 / 7.0 / 6.0
制御PC仕様	OS:Windows8.1 / Windows7 Professional / Vista Business / XP Professional (SP2) / XP Home Edition (SP2) (いずれも日本語版、32bit版)、CPU:Pentium4 (2GHz以上)、メモリー:1GB以上、ビデオカード:True Color (24bit / 32bit)

<総合部>

防塵・防水性能	IP66(JIS C 0920)
電源	VN-V686WPB: AC24V / DC-48V(PoE) VN-V686WPC: AC24V、50Hz / 60Hz
消費電流	VN-V686WPB: 2.2A、VN-V686WPC: 2.8A
プリセットポジション数	最大100
周囲温度	VN-V686WPB: -40°C~+50°C(動作、常時入電時)、0°C~+40°C(推奨、ヒーターOFF時) VN-V686WPC: -40°C~+50°C(動作)、-30°C~+40°C(推奨)
湿度	20%~90%RH(結露なきこと)
外形寸法	VN-V686WPB: 幅260mm×高さ385mm×奥行350mm VN-V686WPC: 幅260mm×高さ445mm×奥行350mm
質量	VN-V686WPB: 5.5kg、VN-V686WPC: 5.8kg
付属品	RJ-45変換コネクタ

※寒冷地などでVN-V686WPBをファン、ヒーターONで使用の際はAC24V駆動で使用してください。
※オプションはp.186をご参照ください。

ワイヤレスシステム

マイクロホン

業務用放送システム

非常・業務用放送設備

スピーカー

会議・議場システム

コミュニケーションシステム

教育システム

セキュリティシステム

ネットワークビデオレコーダー

ネットワークビデオレコーダー

VR-X7100



オープン価格



3TB
フルHD H.264
カメラ16台



- 高品位画質&高効率圧縮のH.264コーデックを採用し、高画質・長時間記録に対応。従来のJPEG記録も可能。
- 高精細なフルHD出力(1,920×1,080)出力に対応するHDMI端子を装備。
- カメラ16台接続に対応。さらにカメラライセンスVR-L08M(カメラ8台用、別売)の追加で、最大64台までのカメラ接続が可能。また、VR-X7100×8台までのマスター/スレーブシステムに対応し、最大256台のカメラを接続した大規模システムへの拡張が可能。
- 3TB HDDを標準搭載。さらに内蔵増設HDD VR-HDD713(3TB)×5台まで追加でき、最大18TBに対応。加えて、外付型HDD増設により、最大28TBまでの長時間&大容量記録に対応 (VR-D800R+VR-HDD852追加時)。
- マイルストーンシステムズ社の統合監視ソフト「XProtect Enterprise」と、ビューソフト「XProtect Smart Client」の最新機能により、直感的な操作と素早い検索が可能。また、各種携帯端末でのライブ/記録画像確認が可能な無料アプリ「Milestone Mobile (iOS、Android OS対応)」に対応。

リアパネル



■記録時間 単位:時間 ※記録時間は目安です。
[H.264]:内蔵3TB、全カメラ同一コマ数、ループ記録なし

ビットレート(例)	FullHD 30fps	720P 30fps	FullHD 15fps	720P 15fps	VGA 30fps	VGA 15fps
ビットレート(1ch/1sec)	4Mbps	2Mbps	1.8Mbps	1Mbps	660kbps	330kbps
カメラ16ch、音声なし	90	181	201	362	551	1,103
カメラ16ch、音声2ch	90	180	200	359	545	1,077

[JPEG]:内蔵3TB、全カメラ同一コマ数、ループ記録なし

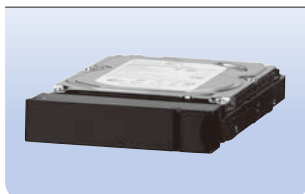
記録サイズ	VGA、32KB					
	30fps	15fps	10fps	5fps	3fps	1fps
フレームレート(1ch/1sec)	—	96	144	289	482	1,448
カメラ16ch、音声なし	—	96	144	287	477	1,404
カメラ16ch、音声2ch	—	96	144	287	477	1,404

時間の目安 24-168 1日~1週間 169-720 1週間~1ヶ月 721- 1ヶ月以上

オプション

増設HDDユニット(内蔵型)
VR-HDD713(3TB)

オープン価格



VR-HDD713	RAID対応	実効容量
1基~	RAID 1	3TB~
3基~	RAID 10	6TB~
2基~	RAID 5	6TB~
3基~	RAID 6	6TB~
~5基	非設定	~18TB

増設HDDユニット(外付型)
VR-D800R(2TB)

オープン価格

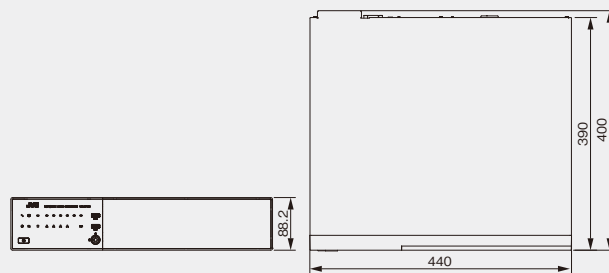


(p.178参照)

※適合マウント金具:VRD800RMJ(別売)
※VR-D800Rの接続には、eSATAケーブル(VRD800SATAJ:別売)が必要です。

接続カメラ台数	16台、最大64台(8chカメラライセンスVR-L08M追加時)
記録/配信性能	記録/ライブ配信/再生配信(同時):192Mbps、記録のみ:256Mbps
配信クライアント	最大10クライアント
圧縮方式	JPEG/MPEG4/H.264
HDD容量	標準3TB、最大28TB(内蔵型+外付型HDD増設時)
RAID	1/10/5/6(内蔵型HDD増設時)
ホットスワップ	対応(RAID設定時)
操作ロック	可
画面表示(ライブ/再生)	1/4/6/9/16/36/64分割、シーケンシャル、全画面
データエクスポート	USBメモリ(独自形式動画、静止画、AVI/MKV動画)
オンスクリーン表示	カメラタイトル、接続状態、録画状態、エラーメッセージ、アラーム
映像検索機能	日時検索、アラーム検索、スマート検索
再生スピード	1/4、1/2、1.2、4.8、16倍、コマ送り(±1フレーム)
SNMP	対応
DDNSホスト名	対応
記録時同時再生	可
停電復帰記録	可
タイマー記録	可
アラーム記録	可
プリアラーム記録	可
動き検出機能	可
メール通知機能	可
カメラ交換	アーカイブデータ自動変換
ネットワーク端子	RJ45×4(1000BASE-T/100BASE-TX/10BASE-T)
映像出力端子	HDMI×1(デジタル)、D-sub15pin×1(アナログ)
表示解像度	1,920×1,080、1,600×1,200、1,280×1,024、1,280×768、1,024×768
音声入力端子	3.5φステレオミニジャック×1
音声出力端子	3.5φステレオミニジャック×1
シリアル端子	USB3.0(フロント×2、リア×2)、USB2.0(リア×2)
eSATA	1(VR-D800R専用)
電源	AC100V、50Hz/60Hz
消費電流	1.5A以下(参考値:消費電力130W以下)
周囲温度	+5℃~+40℃
湿度	10%RH~80%RH(結露なきこと)
外形寸法	幅440mm×高さ88.2mm×奥行400mm(突起部含まず)
質量	約9.5kg
仕上(パネル面)	黒色
動作環境(XProtect Smart Client)	■OS: Microsoft Windows 10、Windows 8.1、Windows 7 Pro/Enterprise/Ultimate、Windows Vista Business/Enterprise/Ultimate、Windows 2008 R1/R2 ■CPU: Intel Core 2 Duo以上(大画面時Xeon推奨)、2.4GHz以上 ■RAM: 1GB以上(大画面時2GB以上推奨) ■ネットワーク: Ethernet 100Mbps以上推奨 ■グラフィックカード: AGPまたはPCI-Express、1,280×1,024以上、16ビットカラー以上 ■ハードディスク: 空き容量1GB以上 ■ソフトウェア: Microsoft .NET Framework 4.0、およびDirectX 9.0以降、Internet Explorer 7.0以降
付属品	ラックマウントハンドル、電源コードキー
適合金具(別売)	VR-RU57Z、VR-RU45Z

外形寸法図(mm)



追加HDDユニット(外付型)
VR-HDD852(2TB)

オープン価格



(p.178参照)

●VR-D800R追加用・最大5基

8ch追加カメラライセンス
VR-L08M

オープン価格

ラックマウント金具
VR-RU57Z(奥行572mm:PS-R541用)
VR-RU45Z(奥行454mm:PA-R631B/R641B用)

各オープン価格

ワイヤレスシステム

マイクロホン

業務用放送システム

非常・業務用放送設備

スピーカー

会議・議場システム

コミュニケーションシステム

教育システム

セキュリティシステム

ネットワークビデオレコーダー

ネットワークビデオレコーダー

VR-X3116



オープン価格



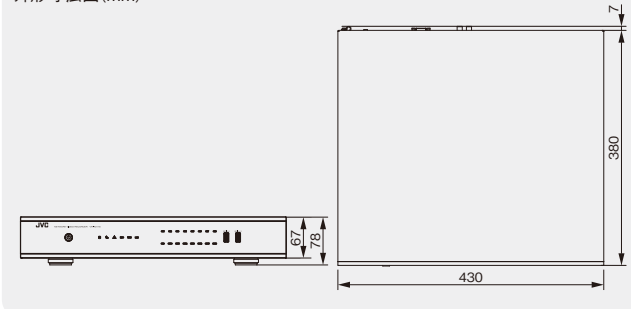
8TB
フルHD H.264
カメラ16台



リアパネル



外形寸法図(mm)



ネットワークビデオレコーダー

VR-X3108



オープン価格



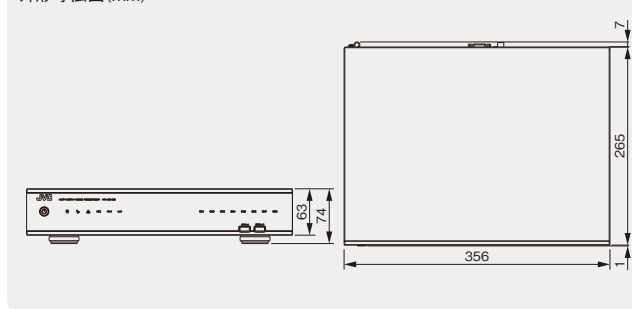
4TB
フルHD H.264
カメラ8台



リアパネル



外形寸法図(mm)



- 高品位&高圧縮効率のH.264コーデック(High Profile)を採用し、高精細・長時間記録を実現。フルHDに加え、SXGA、WXGA+、FWXGA、XGAの各解像度出力に対応し、フルHDモニターによる鮮明なライブ/再生モニタリングが可能。
- VR-X3116は8TB HDD、VR-X3108は4TB HDDの大容量HDDを搭載し、全chフルHDで2週間以上の長時間連続記録が可能(1,080p/2Mbps/30ips、音声あり時)。スケジュール記録やイベント記録に加え、アラーム連動のプリ/ポスト記録にも対応。
- フルHDカメラ最大16入力(X3116)/8入力(X3108)対応。全chでフルHD記録と同時に、1秒30コマで表示・記録・再生が単画面でも、分割画面でも可能。「コマ抜け」の無い、滑らかで自然な高画質モニタリングを実現。また、X3116最大64ch(ライブ48ch+再生16ch)、X3108最大32ch(ライブ24ch+再生8ch)の同時配信にも対応。
- オンスクリーンで簡単な「スマートウィザード」によるカメラ自動登録機能を搭載し、煩雑な初期設定が不要。PTZカメラの各種設定・操作もでき、シンプル&簡単運用を実現。さらに、ONVIF対応カメラのRTSPストリーム受信も可能(VR-X3108はVer.2.0対応)。
- カメラ用「LAN」と映像配信用「WAN」、2系統のネットワーク端子を装備。NTPクライアント機能により、つねに正確な時刻合わせも可能。また、停電時でも正常に電源オフを行い、HDDを守る無停電電源装置に対応(別売)。
- VR-X3116/X3108の多彩な機能を簡単操作で使いこなせる高機能監視ソフトウェア「Security Center」を添付。各種設定やライブビュー、再生、検索はもちろん、カメラ配置マップでシステム全体を俯瞰的に把握し、運用可能な「eMap」機能を装備。さらに最大16台のVR-X3116/X3108を登録し、カメラ最大128台を一元管理する大規模システムにも発展可能。
- 記録映像のエクスポートが本体のシリアル端子からはもちろん、「Security Center」やInternet ExplorerのWeb Viewer経由でも容易。再生用ビューワソフト「Playback Player」により、分割画面による複数ch同時再生やデジタルズーム、スナップショットなどが可能。エクスポート映像の改ざん検出にも対応。
- Internet Explorerを使用し、Web Viewerからリモートアクセス。ライブモニタリングや各種検索、再生などの操作が遠隔地から可能。さらにスマートフォンやタブレットPC用の無料アプリ「NVR Mobile(Android)」、「NVR Mobile Pro(iOS)」に対応。ライブビューや映像再生に加え、PTZカメラ操作なども携帯端末から可能。

■ さらに長時間&大容量のHDD増設モデルも用意。

ネットワークビデオレコーダー
VR-X3116-16

オープン価格

- カメラ16台用・16TB HDD搭載。

ネットワークビデオレコーダー
VR-X3116-24

オープン価格

- カメラ16台用・24TB HDD搭載。

ネットワークビデオレコーダー
VR-X3108-08

オープン価格

- カメラ8台用・8TB HDD搭載。

ネットワークビデオレコーダー
VR-X3108-12

オープン価格

- カメラ8台用・12TB HDD搭載。

※記録時間は、右ページ時間表の2倍/3倍を目安としてください(詳細はホームページでご確認ください)。

ワイヤレスシステム

マイクロホン

業務用放送システム

非常・業務用放送設備

スピーカー

会議 議場システム

コミュニケーションシステム

教育システム

セキュリティシステム

型名	VR-X3116	VR-X3108
接続カメラ台数	最大16台	最大8台
記録性能	1,080p/4Mbps/30ips×16	1,080p/4Mbps/30ips×8
表示性能	単画面:1,080p/4Mbps/30ips、分割:360p/1Mbps/30ips×16	単画面:1,080p/4Mbps/30ips、分割:360p/1Mbps/30ips×8
配信ストリーム数	再生:最大16、ライブ+再生:最大64	再生:最大8、ライブ+再生:最大32
圧縮方式	映像:H.264 (High Profile)、音声:μ-Law (G.711)	
内蔵HDD容量	8TB	4TB
操作ロック	可	
画面表示	2 (PinP)/4/9/16分割、シーケンシャル、全画面	2 (PinP)/4/9分割、シーケンシャル、全画面
データエクスポート	USBメモリ(独自形式動画)、Web Viewer/Security Center(独自形式動画、静止画)	
オンスクリーン表示	カメラタイトル、接続/録画状態、エラーメッセージ、アラーム、動き検出	
映像検索機能	日時検索、イベント検索	
再生スピード	-8、-4、-2、1/4、1/2、1、2、4、8、コマ送り	
DDNSホスト名	対応	
記録時同時再生	可	
停電復帰記録	可	
スケジュール記録	可	
イベント記録	可	
プリアラーム記録	可	
動き検出(モーション検知)	可(カメラ搭載機能を使用)	
メール通知機能	可	
ネットワーク端子	RJ-45×2(LAN:10/100/1,000Mbps×1,WAN:10/100/1,000Mbps×1)	RJ-45×2(LAN:10/100/1,000Mbps×1,WAN:10/100Mbps×1)
映像出力	D-sub15pin×1	
表示解像度	1,920×1,080、1,280×1,024、1,440×900、1,366×768、1,024×768	
音声入力端子	RCA×1(音声送信用)	
音声出力端子	RCA×1	
信号入出力端子	アラーム入力×16、アラーム出力×4	アラーム入力×8、アラーム出力×2
シリアル端子	フロント×2、リア×2(マウス、USBメモリ、UPS接続用)	フロント×2(マウス、USBメモリ、UPS接続用)
電源	AC100V 50/60Hz	DC12V(ACアダプター入力 AC100V 50/60Hz、出力 DC12V、7A)
消費電流/電力	0.6A以下(消費電力60W以下)	1.6A以下(最大2.4A、消費電力21W以下)
周囲温度	+5°C~+40°C	
湿度	30%RH~80%RH(結露なきこと)	
外形寸法	幅430mm×高さ67mm×奥行380mm(フット含まず)	幅356mm×高さ63mm×奥行265mm(フット含まず)
質量	約6.3kg	約2.5kg
付属品	ラックマウント金具、電源ケーブル	ACアダプター、電源ケーブル

■記録時間 単位:時間 ※記録時間は目安です。

VR-X3116:16ch記録(音声あり)、VR-X3108:8ch記録(音声あり)

		メインプロファイルビットレート(kbps)												
		8,192	4,096	3,584	3,072	2,048	1,536	1,024	768	512	384	256	128	64
サブプロファイル ビットレート(kbps)	1,024	115	207	229	258	342	409	508	578	671	729	798	883	932
	768	118	217	243	275	372	453	578	671	798	883	986	1,118	1,198
	512	122	229	258	294	409	508	671	798	986	1,118	1,290	1,525	1,677
	384	124	236	266	305	430	541	729	883	1,118	1,290	1,525	1,864	2,097
	256	126	243	275	316	453	578	798	986	1,290	1,525	1,864	2,396	2,796
	128	128	250	284	328	479	621	883	1,118	1,525	1,864	2,396	3,355	4,194
	64	129	254	289	335	493	645	932	1,198	1,677	2,097	2,796	4,194	5,592

VR-X3116:16ch記録(音声なし)、VR-X3108:8ch記録(音声なし)

		メインプロファイルビットレート(kbps)												
		8,192	4,096	3,584	3,072	2,048	1,536	1,024	768	512	384	256	128	64
サブプロファイル ビットレート(kbps)	1,024	116	209	233	262	349	419	524	599	699	762	838	932	986
	768	119	220	246	279	381	466	599	699	838	932	1,048	1,198	1,290
	512	123	233	262	299	419	524	699	838	1,048	1,198	1,398	1,677	1,864
	384	125	239	270	310	441	559	762	932	1,198	1,398	1,677	2,097	2,396
	256	127	246	279	322	466	599	838	1,048	1,398	1,677	2,097	2,796	3,355
	128	129	254	289	335	493	645	932	1,198	1,677	2,097	2,796	4,194	5,592
	64	130	258	294	342	508	671	986	1,290	1,864	2,396	3,355	5,592	8,388

時間の目安 24-168 1日~1週間 169-720 1週間~1ヶ月 721- 1ヶ月以上

■VR-X3116用オプション

ラックマウント金具
VR-RU57Z (奥行572mm:PS-R641用)
VR-RU45Z (奥行454mm:PA-R631B/R641B用)

各オープン価格

ワイヤレスシステム

マイクロホン

業務用放送システム

非常・業務用放送設備

スピーカー

会議・議場システム

コミュニケーションシステム

教育システム

セキュリティシステム

ネットワークビデオレコーダー

ネットワークビデオレコーダー

VR-X1600



オープン価格



1TB

フルHD H.264
カメラ16台



ネットワークビデオレコーダー

VR-X3200



オープン価格



1TB

フルHD H.264
カメラ32台



- 高品位画質&高圧縮効率のH.264コーデック(MPEG-4 AVC)を採用し、MPEG-2と同等の高画質で当社従来機比約2倍の長時間記録を実現。
- 高精細なフルHD出力(1,920×1,080)に対応するDVI端子装備。
- 「PCレス」のシンプルなネットワーク監視を実現する、進化した直感的なGUIを採用。USBマウスやジョイスティックだけで誰でも簡単に、設定から運用までの各種操作が可能。
- VR-X3200はカメラ32台、VR-X1600は16台のネットワークカメラ接続に対応。別売カメラライセンスの追加で64台(VR-X1600は32台)までのカメラ接続が可能。
- 1TB HDDを標準搭載。さらに内蔵型/外付型HDD増設により、最大14TBの大容量に対応(VR-D800R+VR-HDD852追加時)。「HDD簡単着脱機構」により、内蔵型HDDの装着やメンテナンスも前面パネルから容易。録画中でも録画を止めずに、内蔵型HDDの交換が可能(オプション追加時)。

■記録時間 単位:時間 ※記録時間は目安です。

[H.264]:標準1TB、全カメラ同一コマ数、ループ記録なし

記録サイズ	FullHD 30ips	720P 30ips	FullHD 15ips	720P 15ips	VGA 30ips	VGA 15ips	VGA 1ips	VGA(低画質) 1ips
記録レート(bps)	3.6Mbps	2Mbps	1.8Mbps	1Mbps	660kbps	330kbps	128kbps	64kbps
カメラ16ch,音声なし	-	58	65	117	181	362	933	1,866
カメラ16ch,音声2ch	-	58	65	116	179	353	878	1,659
カメラ32ch,音声なし	-	-	-	58	90	181	467	933
カメラ32ch,音声2ch	-	-	-	58	90	179	452	878

[JPEG]:標準1TB、全カメラ同一コマ数、ループ記録なし

記録サイズ	VGA,35KB							
	30ips	15ips	10ips	5ips	3ips	1ips	0.5ips	0.2ips
カメラ16ch,音声なし	-	-	47	93	156	467	933	2,333
カメラ16ch,音声2ch	-	-	47	93	154	452	878	2,018
カメラ32ch,音声なし	-	-	-	47	78	233	467	1,166
カメラ32ch,音声2ch	-	-	-	47	77	230	452	1,082

型名	VR-X1600	VR-X3200
接続カメラ台数	16台,ライセンス追加時最大32台	32台,ライセンス追加時最大64台
記録/配信性能	H.264:VGA 960ips(表示無)/300ips(表示有)*	H.264:VGA 1920ips(表示無)/450ips(表示有)*
表示性能	H.264:VGA 300ips*	H.264:VGA 450ips*
配信クライアント	最大10クライアント	
圧縮方式	H.264/JPEG/MPEG-4	
HDD容量	標準1TB(内蔵時最大4TB)	
RAID	1/5/10(内蔵型HDD追加時)	
操作ロック	可	
画面表示(ライブ/再生)	1/4/6/9/16/36/64分割,シーケンシャル,全画面	
データエクスポート	USBメモリ(静止画,AVI動画,独自DB形式動画)	
NAS	対応	
オンスクリーン表示	カメラ名,接続状態,録画状態,エラーメッセージ,アラーム	
映像検索機能	日時検索,アラーム検索,スマート検索	
再生スピード	1/2倍,1/5倍,1/10倍,1/20倍,1倍,2倍,5倍,10倍,20倍,コマ送り(±1フレーム)	
ネットワーク端子	RJ45×2(1000BASE-T/100BASE-TX/10BASE-T),LAN1:ネットワークカメラ入力用,LAN2:映像配信用	
映像出力端子	DVI×1(デジタル),D-sub15pin×1(アナログ)	
音声入力端子	アナログ,モノラルミニ×1	
音声出力端子	アナログ,ステレオミニ×2	
信号入出力端子	アラーム入力,ワーニング出力,オペレートON/OFF入力,REC出力(プッシュターミナル:入力×4,出力×2)	
シリアル端子	USB2.0(フロント×2,リア×4):USBメモリ,UPS	
電源	AC100V,50Hz/60Hz	
消費電力	85W	95W
周囲温度	+5℃~+40℃	
湿度	30%RH~80%RH(結露なきこと)	
外形寸法	幅420mm×高さ132mm×奥行350mm(突起部含まず)	
質量	9.1kg	
付属品	電源ケーブル,ラックマウント金具	

*RAID 10構成時,H.264:VGA 660kbps 30ipsの場合。

■オプション

増設HDDユニット(内蔵型)

VR-HDD800A (1TB)

(p.178参照)

VR-HDD800A	RAID対応	実効容量
1基増設	RAID 1	1TB
2基増設	RAID 5	2TB
3基増設	RAID 10	4TB
	非設定	4TB

増設HDDユニット(外付型)

VR-D800R (2TB)

(p.178参照)

追加HDD (VR-D800R追加用)

VR-HDD852 (2TB)

(p.178参照)

VR-D800R	VR-HDD852	RAID対応	実効容量
1基増設	2基増設	RAID 5	4TB
	4基増設		8TB
	5基増設	RAID 10	10TB
			RAID 6
		RAID 10	6TB

ワイヤレスシステム

マイクロホン

業務用放送システム

非常・業務用放送設備

スピーカー

会議・議場システム

コミュニケーションシステム

教育システム

セキュリティシステム

ハイブリッドレコーダー

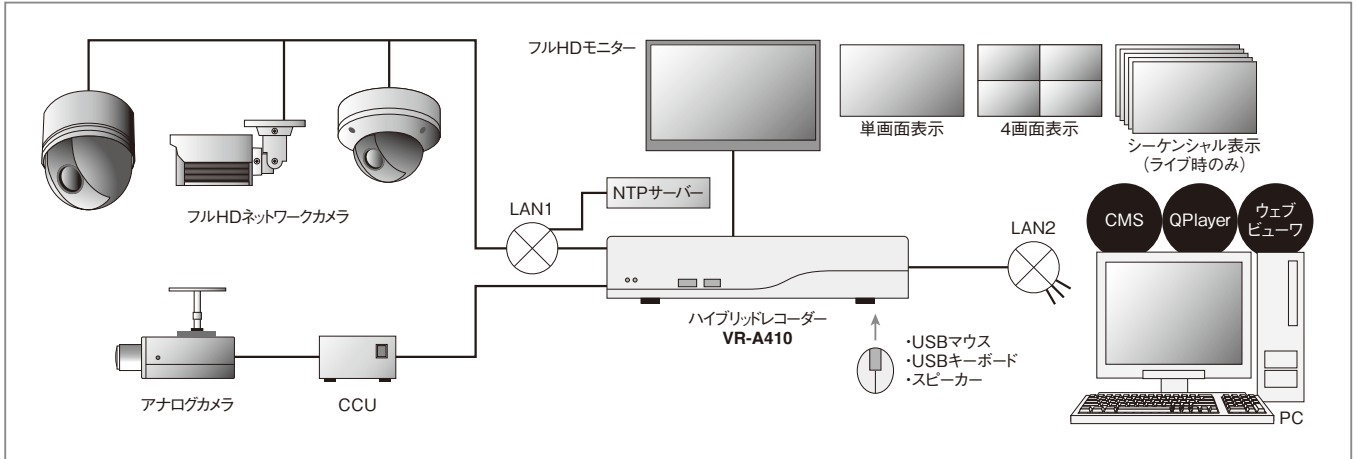
VR-A410

オープン価格



- カメラ4台対応。ネットワークカメラはもちろんアナログカメラ接続にも対応し、混在も可能。
- 1TB HDD搭載。フレキシブルな画質設定により、「高画質」や「長時間」にも対応。
- システム制御ソフト「CMS」搭載。ライブビュー、再生、検索などの操作がマップを見ながら直感的に可能。
- Internet Explorerを使用し、ライブビューイングや再生などの主要操作が外部PCから可能。

基本システム例



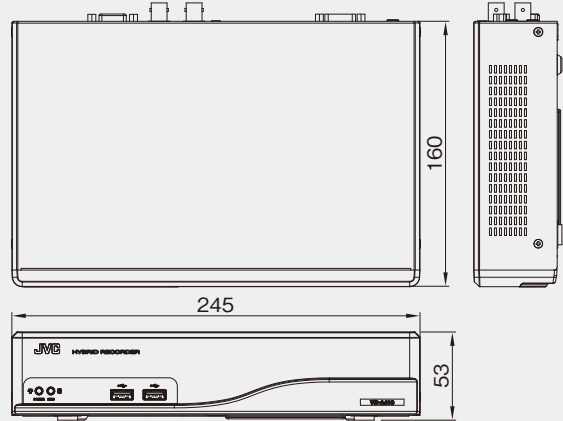
H.264 記録時間

IP/アナログ共通、全カメラ同一コマ数

記録サイズ(例)	Full HD 15ips		720P 30ips	
ビットレート(1ch)	4,096kbps	3,584kbps	2,048kbps	1,536kbps
カメラ4ch、音声なし	110	126	217	287
カメラ4ch、音声2ch	112	128	224	298
~ 2週間				

記録サイズ(例)	720P 15ips	VGA 30ips	VGA 15ips	VGA 10ips
ビットレート(1ch)	1,024kbps	768kbps	512kbps	256kbps
カメラ4ch、音声なし	421	551	796	1,433
カメラ4ch、音声2ch	448	597	796	1,791
~ 1ヶ月		1ヶ月以上		

外形寸法図(mm)



リアパネル



接続カメラ台数	最大4台(IP/アナログ、混在可)
最大記録性能	IP:フルHD(15ips)×4、VGA(30ips)×4 アナログ(120ips):704×480、704×288、352×240
最大表示性能	フルHD(15ips)×4、VGA(30ips)×4
映像圧縮方式	IP:H.264(High Profile)、MPEG4/JPEG(IPのみ)
音声圧縮方式	μ-Law(G.711)
HDD容量	1TB
画面表示	ライブ:単画面/4分割/シーケンシャル、再生:単画面/4分割
データエクスポート	USBメモリ(独自フォーマット)
ネットワーク端子	RJ45×2(1000BASE-T/100BASE-TX/10BASE-T)
対応プロトコル	TCP/IP、SMTP、DHCP、DDNS、PPPoE、NTP
アナログ映像入力端子	BNC×4
映像出力端子	HDMI×1(デジタル)、D-sub 15ピン×1(アナログ)
音声入力端子	IPカメラ経由、プッシュターミナル×4
音声出力端子	3.5φステレオミニジャック×1
信号入出力端子	アラーム入力×4、アラーム出力×2(電源異常専用含む)
シリアル端子	フロント×2(USB 2.0)、リア×1(USB 3.0)
電源	DC12V(ACアダプター入力:AC100V 50/60Hz、出力:DC12V 4A)
消費電流/電力	2.8A/39W
外形寸法	幅245mm×高さ53mm×奥行き160mm(フットなど突起含まず)
質量	約1.4kg

ワイヤレスシステム

マイクロホン

業務用放送システム

非常・業務用放送設備

スピーカー











会議・議場システム

コミュニケーションシステム

教育システム

セキュリティシステム

ネットワークカメラとネットワークビデオレコーダー／ネットワークデコーダーの適合一覧

型名	VR-X7100	VR-X3200	VR-X1600	VR-X3116	VR-X3108	VR-A410	VR-A400	VR-N1600B	VR-N900	VN-D4HD
										
VN-C20	-	○	○	-	-	-	-	○	○	○
VN-C215	-	○	○	-	-	-	-	○	○	○
VN-C215VP	-	○	○	-	-	-	-	○	○	○
VN-C625	-	○	○	-	-	-	-	○	○	○
VN-C655	-	○	○	-	-	-	-	○	○	○
VN-V685	○	○	○	-	-	○	-	○	○	○
VN-V686	○	○	○	-	-	○	○	○	○	○
VN-V686B	○	○	○	-	-	○	○	○	○	○
VN-V686WP	○	○	○	-	-	-	-	○	○	○
VN-V686WPB	○	○	○	-	-	○	-	○	○	○
VN-V686WPC	○	○	○	-	-	○	-	○	○	○
VN-V25	○	○	○	-	-	-	-	○	○	○
VN-V26	○	○	○	-	-	-	-	○	○	○
VN-V225	○	○	○	-	-	-	-	○	○	○
VN-V225VP	○	○	○	-	-	-	-	○	○	○
VN-X235	○	○	○	-	-	○	○	○	○	○
VN-X235VP	○	○	○	-	-	○	○	○	○	○
VN-X35	○	○	○	-	-	○	○	○	○	○
VN-H28	○	○	○	○	○	○	-	-	-	○
VN-H228	○	○	○	○	○	○	-	-	-	○
VN-H228VPR	○	○	○	○	○	○	-	-	-	○
VN-H128VPR	○	○	○	○	○	○	-	-	-	○
VN-H328	○	○	○	○	○	○	-	-	-	○
VN-H37	○	○	○	○	○	○	○	○*	○*	○
VN-H37B	○	○	○	○	○	○	○	○*	○*	○
VN-H137	○	○	○	○	○	○	○	○*	○*	○
VN-H137B	○	○	○	○	○	○	○	○*	○*	○
VN-H237	○	○	○	○	○	○	○	○*	○*	○
VN-H237B	○	○	○	○	○	○	○	○*	○*	○
VN-H57	○	○	○	○	○	○	○	○*	○*	○
VN-H57B	○	○	○	○	○	○	○	○*	○*	○
VN-H157WP	○	○	○	○	○	○	○	○*	○*	○
VN-H257	○	○	○	○	○	○	○	○*	○*	○
VN-H257VP	○	○	○	○	○	○	○	○*	○*	○
VN-H257VPB	○	○	○	○	○	○	○	○*	○*	○
VN-H257VPC	○	○	○	○	○	○	○	○*	○*	○
VN-H557	○	○	○	○	○	○	○	-	-	○
VN-H657	○	○	○	○	○	-	○	○*	○*	○
VN-H657B	○	○	○	○	○	○	○	-	-	○
VN-H657WP	○	○	○	○	○	-	○	○*	○*	○
VN-H657WPB	○	○	○	○	○	○	○	-	-	○
VN-H68	○	○	○	○	○	○	-	-	-	○
VN-U78	○	○	○	-	-	-	-	-	-	○
VN-T16	-	○	○	-	-	○	○	-	-	-
VN-T216	-	○	○	-	-	○	○	-	-	-
VN-E4	○	○	○	-	-	-	-	○	○	○
VN-E4B	○	○	○	○	○	-	-	-	-	○

(2017年3月現在、生産完了モデル含む)

※レコーダーの最新ドライバーインストール時。

ワイヤレスシステム

マイクロホン

業務用放送システム

非常・業務用放送設備

スピーカー

会議・議場システム

コミュニケーションシステム

教育システム

ソフトウェア

HDシステムコントロールソフト

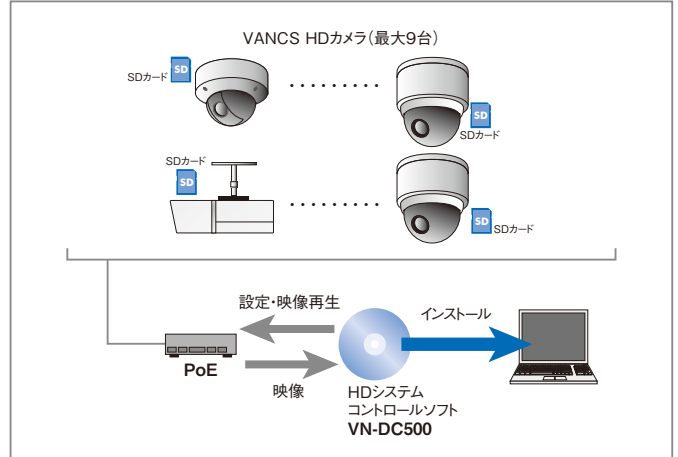
VN-DC500

オープン価格



- 最大9台のHDネットワークカメラ(VN-H57B/H157WP/H257/H257VPC/H37B/H137B/H237B)を登録。画面閲覧・記録・再生から制御/操作までが可能。
- 「デジタルPTZ」や「デイ&ナイト」機能などのカメラ機能を遠隔制御。
- ライブモニタリング時、1/4/6/9分割、シーケンシャル表示に対応。再生は単画面で、日時指定やアラーム検索に対応。
- フルHDカメラのローカル録画機能(アラーム/常時/ネットワーク障害)に対応。装着したSDカード(32/16GB)に、そのカメラの映像をH.264記録(フルHD、HD720P、640×360)可能。
- JPEG静止画、H.264動画(開始・終了日時指定可)でのエクスポートが可能。
- フルHDカメラの検出機能(動き、妨害、音声)に連動し、警告用音声ファイルなどの再生が可能。
- カンタン設定機能により、カメラごとの「IPアドレス設定」、PCへの「カメラ登録」、「映像表示」を自動化。

■システム例



■H.264 記録時間 32GB:SDカード時

連続記録日数	画質(5fps)		記録時
	単画面/ライブ時	分割画面/ライブ時	
1日間(約24時間)	1,920×1,080、5fps、1Mbps	1,920×720、5fps、768kbps	1,920×1,080、5fps、1Mbps
3日間(約72時間)			1,280×720、5fps、768kbps
7日間(約168時間)			640×360、5fps、256kbps

《推奨動作環境》

PC種別:PC/AT互換機、CPU:Intel Core i3 2.0GHz以上、メモリー:2GB以上、サウンド:AC97準拠(SoundMax推奨)、ネットワーク:LAN:100BASE-TX、WAN:NAT、NAPT、ルーター非対応、対応OS:Windows8.1/Windows7 HomePremium SP1(32bit/64bit)、対応カメラ:VN-H57B/H157WP/H257/H257VPC/H37B/H137B/H237B

ワイヤレスシステム

マイクロホン

業務用放送システム

非常・業務用放送設備

スピーカー

会議・議場システム

コミュニケーションシステム

教育システム

セキュリティシステム

ネットワークデコーダー

ネットワークデコーダー

VN-D4HD

オープン価格

カメラ256台
フルHD表示
音声1ch出力



- ネットワークカメラ256台までを登録。うち16台までのカメラ画像を1/4/9/16/1+2/1+3分割画面表示、シーケンシャル表示が可能。
- 画像圧縮方式はH.264、JPEG、MPEG-4に対応。最大30ipsで表示。
- フルHD(1,920×1,080)をはじめ、Quad VGA(1,280×960)、HD720P(1,280×720)、VGA(640×480)、640×360、QVGA(320×240)のサイズに表示可能(MPEG-4はVGA、QVGAのみ)。
- 映像出力にデジタル出力のDVI-D端子を搭載。
- カメラからの音声(1チャンネルのみ)をスピーカーに出力可能。
- ユニキャスト/マルチキャストで配信されるカメラ画像を、1台のモニターに混在して表示可能。
- 指定した曜日/時刻に、指定したビューやシーケンシャル表示を開始可能。

リアパネル

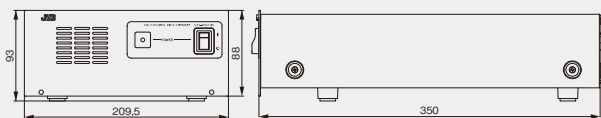


表示性能

	H.264	JPEG	MPEG-4
フルHD 1,080P(1,920×1,080)	2Mbps:40ips(4×10ips)	160KB:40ips(4×10ips)	—
Quad VGA(1,280×960)	2Mbps:60ips(4×15ips)	100KB:60ips(6×10ips)	—
HD 720P(1,280×720)	2Mbps:60ips(4×15ips)	100KB:60ips(6×10ips)	—
VGA(640×480)	1Mbps:180ips(6×30ips) 1Mbps:160ips(16×10ips)	30KB:180ips(6×30ips)	4Mbps:270ips(9×30ips)
640×360	1Mbps:240ips(16×15ips)	25KB:270ips(9×30ips)	—
QVGA(320×240)	1Mbps:240ips(16×15ips)	12KB:270ips(9×30ips)	700kbps:270ips(9×30ips)

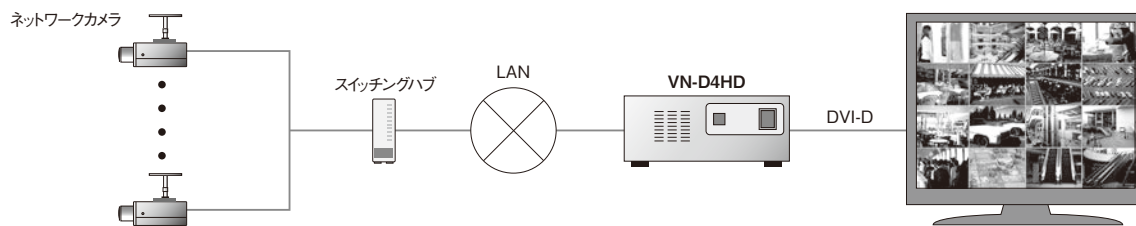
登録可能カメラ台数	256台(検索機能あり)
音声出力	1ch
インターフェース	LAN=RJ-45×1、1000BASE-T/100BASE-TX/10BASE-T 映像出力=DVI-D出力端子×1、アナログRGB出力端子D-Sub15ピン×1 音声出力=φ3.5mmステレオミニジャック×1 シリアル端子=4ポート
カメラ表示	1/4/6/9/12/16/1+2/1+3
画像サイズ	1,920×1,080、1,280×720、QuadVGA(1,280×960)、VGA(640×480)、640×360、QVGA(320×240)、(MPEG-4はVGA、QVGAのみ)
圧縮方式	JPEG/MPEG-4/H.264
対応配信方式	マルチキャスト/ユニキャスト
電源	AC100V、50Hz/60Hz
消費電力	56W
周囲温度	+5°C~40°C
外形寸法	幅209.5mm×高さ88mm×奥行350mm
質量	約3.5kg
適合マウント金具	UC-P1012(オプション)

外形寸法図(mm)



基本システム例

HDネットワークカメラなどを最大256台まで登録可能。その中の16台までのカメラ映像を分割表示できます。



ネットワークエンコーダー

4chネットワークエンコーダー

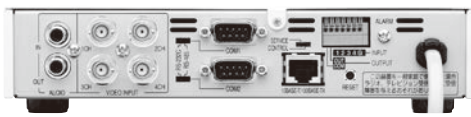
VN-E4B

オープン価格

VGA 30fps×4
アナログ4入力
音声双方向

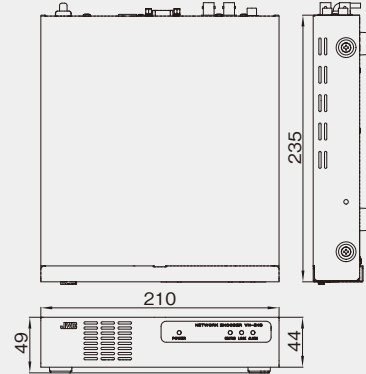


リアパネル



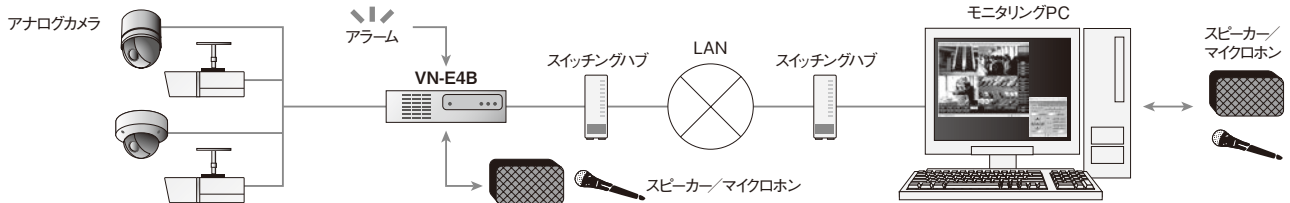
- アナログビデオ信号×4入力に対応。H.264/JPEGに変換し、高精細表示。
- VGA最大120fps(30fps×4ch)、H.264最大4Mbpsでの高品位な配信が可能。
- 音声1ch双方向通信対応。エコー/ノイズキャンセラーにより、クリアな音質での音声モニタリングや警告放送などが可能。
- 外部制御端子2系統(RS-232C/RS-485切替式)装備。JVCアナログPTZカメラやスイッチャー、ハードディスクレコーダーなどの制御が可能。
- 専用統合ビューワ付属。さらにWebブラウザ(Internet Explorer)より、機器設定、動画表示、外部機器制御が可能。
- VR-X7100/X3200/X1600/X3116/X3108、VN-D4HDなどへの出力に対応。

外形寸法図(mm)



■基本システム例

アナログカメラ4台をネットワーク接続。アラーム連動はもちろん、双方向の音声伝送で音声モニタリングや警告メッセージ放送が可能です。



<映像・音声>	
テレビジョン方式	NTSC方式準拠
映像圧縮方式	H.264(Baseline/High profile)、JPEG(圧縮率7段階)
画像サイズ	VGA(640×480)、640×360、QVGA(320×240)、320×180
フレームレート	VGA 120fps(30fps×4ch) 条件:24KB/枚、またはH.264 4Mbps、音声非使用、マルチストリームなし、HTTP(HTTPSは除外)
プリ・ポスト録画	JPEG静止画、プリ録画:0秒~60秒、ポスト録画:0秒~60秒
動き検出	対応(ブロック15×15/15×11)
異音検出	対応(検出レベル11段階)
音声双方向	対応(エコー/ノイズキャンセラー対応)
音声使用帯域	64kbps
<入出力端子>	
映像入力	BNC×4(VBS 1.0V(p-p)、75Ω)
音声入力	RCAX1(2Vrms 入力インピーダンス10kΩ以上)
音声出力	RCAX1
シリアル端子	RS-485/RS-232C切替 SERVICE/CONTROL切替 D-Sub 9ピン×1
アラーム入力端子	4系統(メイク/ブレイク接点選択可)
アラーム出力端子	1系統(オープンコレクター)

<ネットワーク部>	
ネットワークI/F	RJ-45(10Base-T/100Base-TX) Auto Negotiation(LEDなし)
LAN規格	IEEE802.3、IEEE802.3u準拠
マルチストリーム	可能(同じカメラ入力に対して、複数エンコード指定可能)
マルチキャスト配信	可能(最大10グループまで設定可能)

<ネットワーク部>	
IPフィルター	対応
アクセス保護	対応(パスワード3段階)
対応クライアント	DHCP、SMTP、DDNS、DNS、SNTP、FTP、PPPoE、SNMP
IPv6	対応
対応プロトコル	TCP/IP、UDP/IP、HTTP、HTTPS、FTP(統合ビューワはHTTPS非対応)

<推奨PC仕様>	
OS	Windows 8 Professional(64bit)、Windows 7 Professional(SP1)(32bit/64bit)、Windows Vista Business(SP2)(32bit)
CPU	Intel Core 2 Duo 3GHz以上
メモリ	2G以上
ディスプレイ	1,920×1,080ピクセル以上、True Color(24bit or 32bit)
Webブラウザ	Internet Explorer V10.0(32bitのみ)、Internet Explorer V9.0(32bitのみ)、Internet Explorer V8.0(32bitのみ)

<総合>	
電源	AC100V、50Hz/60Hz
消費電力	8W
周囲温度	-10℃~+50℃(動作保証)、0℃~+40℃(性能保証)
周囲湿度	30%~80%RH(結露なきこと)
外形寸法	幅210mm×高さ44mm×奥行235mm
質量	1.5kg
仕上(パネル面)	パールグレー(マンセル0.9PB8.5/0.4近似)
付属品	取扱説明書(設置/1P設定編)、CD-ROM、連結金具、ネジ×2、保証書、安全上のご注意
適合ラックマウント金具	PA-U01(1台用)、PA-U11(2台用)(p.054参照)

ワイヤレスシステム

マイクロホン

業務用放送システム

非常・業務用放送設備

スピーカー

会議・議場システム

コミュニケーションシステム

教育システム

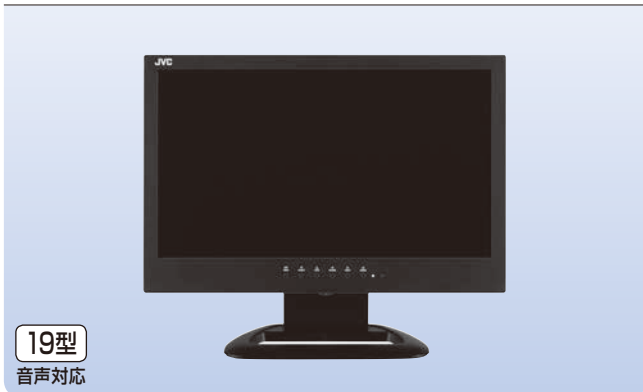
セキュリティシステム

液晶モニター

液晶モニター

GD-W192

オープン価格



19型

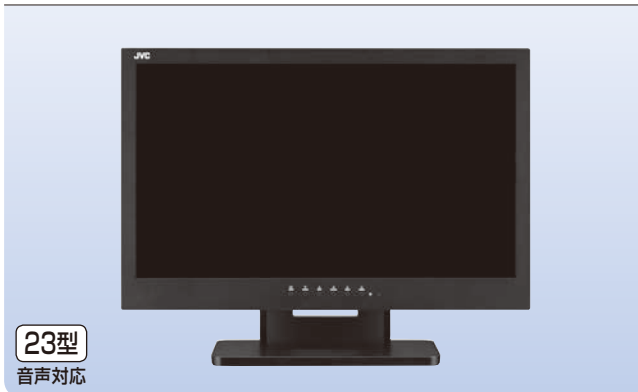
音声対応

- WXGAパネルを搭載し、1,366×768ピクセル表示可能。
- 反射防止仕様の16:9ワイド液晶パネルを採用。
- HDMI入力×1系統、RGB入力×1系統、コンポジット信号入出力×2系統、S-Video入出力×1系統を装備。

液晶モニター

GD-W232

オープン価格



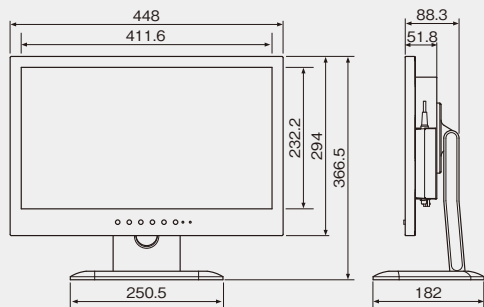
23型

音声対応

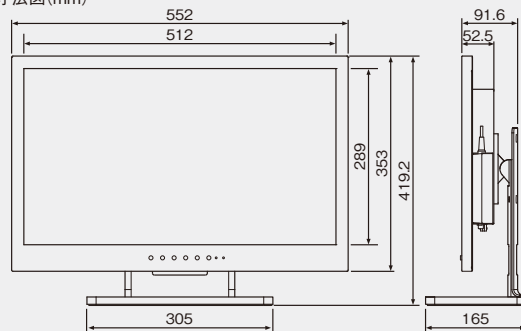
- フルハイビジョンパネルを搭載し、1,920×1,080ピクセル表示可能。
- 反射防止仕様の16:9ワイド液晶パネルを採用。
- HDMI入力×1系統、RGB入力×1系統、コンポジット信号入出力×2系統、S-Video入出力×1系統を装備。

型名	GD-W192	GD-W232
画面サイズ	19型	23型
アスペクト比	16:9	
有効画面寸法	409.8mm×230.4mm	509.1mm×286.4mm
表示画素数	1,366ピクセル×768ピクセル(WXGA)	1,920ピクセル×1,080ピクセル(フルHD)
コントラスト比	1,000:1(パネル標準値)	
視野角	上下160°、左右170°(パネル標準値)	
パネル輝度	250cd/m ² (パネル標準値)	
入力端子	コンポジット(BNC)×2、Sビデオ×1、アナログRGB(D-sub15ピン)×1、HDMI×1、アナログ音声(RCA)×2、PCステレオ(ミニジャック)×1	
出力端子	コンポジット(BNC)×2、Sビデオ×1	
内部スピーカー出力	0.5W+0.5W(ステレオ)	
電源	AC100V、50Hz/60Hz(ACアダプター使用)	
消費電力(参考値)	22W	40W
外形寸法	幅448mm×高さ294mm×奥行51.8mm(本体のみ)、 幅448mm×高さ366.5mm×奥行182mm(スタンド含む)	幅552mm×高さ353mm×奥行52.5mm(本体のみ)、 幅552mm×高さ419.2mm×奥行165mm(スタンド含む)
質量	3.9kg(本体のみ)、5.0kg(スタンド含む)	5.1kg(本体のみ)、6.8kg(スタンド含む)
VESA規格対応	100mm×100mm	
適合ラックマウント金具	RK-C19W1(7U)	RK-C213D1(9U)

外形寸法図(mm)



外形寸法図(mm)



液晶モニター
GD-W213L

オープン価格



- フルハイビジョンパネルを採用し、1,920×1,080ピクセル表示可能。
- 反射防止仕様の16:9ワイド液晶パネルを採用。
- RGB入力×1系統、HDMI入力×1系統、DVI-D入力×1系統を装備。
- AC電源を本体に内蔵。

液晶モニター
LM-173B

オープン価格



- SXGAパネルを採用し、1,280×1,024ピクセル表示可能。
- 反射防止仕様の5:4液晶パネルを採用。
- コンボジット入出力×1系統、S-Video入力×1系統、RGB入力×1系統、HDMI入力×1系統、音声入出力×1系統を装備。
- AC電源を本体に内蔵。

液晶モニター
LM-193B

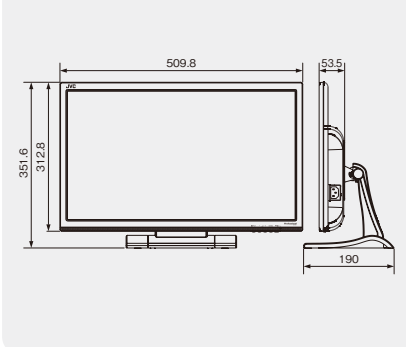
オープン価格



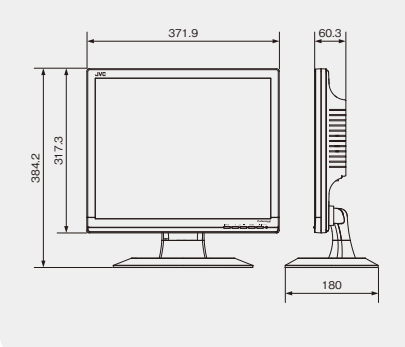
- SXGAパネルを採用し、1,280×1,024ピクセル表示可能。
- 反射防止仕様の5:4液晶パネルを採用。
- コンボジット入出力×1系統、S-Video入力×1系統、RGB入力×1系統、HDMI入力×1系統、音声入出力×1系統を装備。
- AC電源を本体に内蔵。

型名	GD-W213L	LM-173B	LM-193B
画面サイズ	21.5V型	17V型	19V型
アスペクト比	16:9	5:4	
有効画面寸法	476.6mm×268.1mm(対角546.9mm)	337.9mm×270.3mm(対角432mm)	376.3mm×301.1mm(対角482.6mm)
表示画素数	1,920ピクセル×1,080ピクセル	1,280ピクセル×1,024ピクセル	
コントラスト比	1,000:1(パネル標準値)		
視野角	上下160°、左右170°(パネル標準値)		
パネル輝度	250cd/m ² (パネル標準値)		
入力端子	アナログRGB(D-sub 15ピン)×1、HDMI×1、DVI-D×1、アナログ音声(ステレオミニジャック)×1	コンボジット(BNC)×1、S-Video×1、アナログRGB(D-sub 15ピン)×1、HDMI×1、アナログ音声(ステレオミニジャック)×1	
出力端子	コンボジット(BNC)×1、アナログ音声(ステレオミニジャック)×1		
内部スピーカー出力	0.5W+0.5W(ステレオ)		
電源	AC100V.50/60Hz		
定格消費電流	0.47A	0.51A	0.59A
消費電力(参考値)	25W	21W	26W
外形寸法	幅509.8mm×高さ312.8mm×奥行53.5mm(本体のみ) 幅509.8mm×高さ351.6mm×奥行190mm(スタンド含む)	幅371.9mm×高さ317.3mm×奥行60.3mm(本体のみ) 幅371.9mm×高さ384.2mm×奥行180mm(スタンド含む)	幅418.4mm×高さ365.1mm×奥行60.6mm(本体のみ) 幅418.4mm×高さ412.2mm×奥行180mm(スタンド含む)
質量	2.9kg(本体のみ)、3.5kg(スタンド含む)	2.6kg(本体のみ)、3.0kg(スタンド含む)	3.2kg(本体のみ)、3.6kg(スタンド含む)
VESA規格対応	100mm×100mm		
適合ラックマウント金具	RK-C213D1(9U)	RK-C17L3(8U)	RK-C19L3(9U)

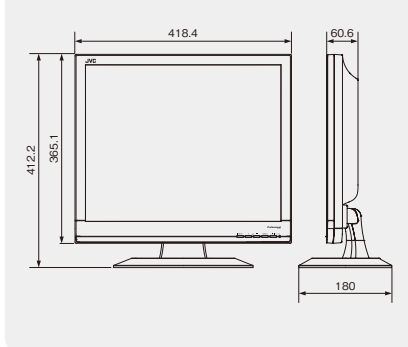
外形寸法図(mm)



外形寸法図(mm)



外形寸法図(mm)



ワイヤレスシステム

マイクrophon

業務用放送システム

非常・業務用放送設備

スピーカー

会議 議場システム

コミュニケーションシステム

教育システム

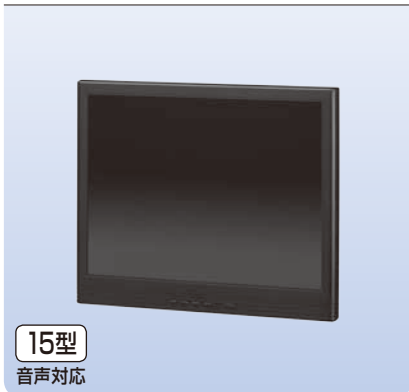
セキュリティシステム

液晶モニター

液晶モニター

LM-A152 (15型)

オープン価格



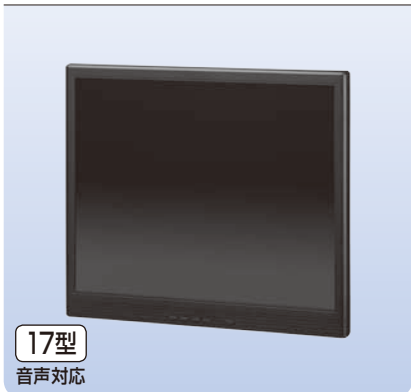
15型

音声対応

液晶モニター

LM-A172 (17型)

オープン価格



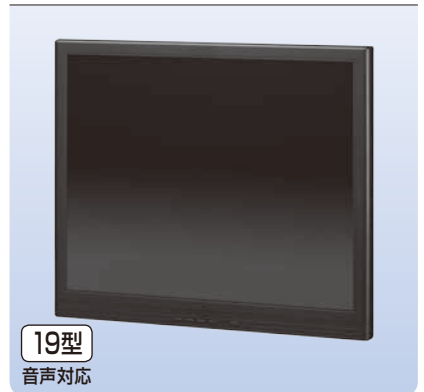
17型

音声対応

液晶モニター

LM-A192 (19型)

オープン価格



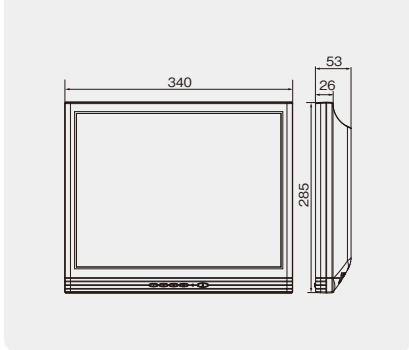
19型

音声対応

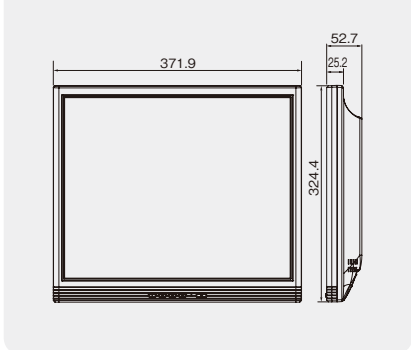
- 4:3(5:4)液晶パネル採用。
- 高輝度、高コントラストの鮮明でクリアな映像を再現。
- ビデオ入出力×2系統、S-Video入力×1系統、RGB入力×1系統、HDMI入力×1系統、音声入出力×1系統。
- 瞬断や瞬低などに対しても誤動作しにくく、優れた対候性も実現。

型名	LM-A152	LM-A172	LM-A192
画面サイズ	15型	17型	19型
アスペクト比	4:3	5:4	
有効画面寸法	304mm×228mm(対角380mm)	338mm×270mm(対角432mm)	376mm×301mm(対角483mm)
表示画素数	1,024ピクセル×768ピクセル		
コントラスト比(標準値)	700:1	750:1	1,000:1
視野角(標準値)	上下:(60°/70°)、左右:(80°/80°)		
パネル輝度	800cd/m ²		500cd/m ²
入出力端子	コンポジット(BNC)入出力×2系統、S-Video(4ピン)入力×1、RGB(D-sub 15ピン)入力×1、HDMI入力×1、音声入出力(ステレオミニ)×1系統		
内部スピーカー出力	0.4W+0.4W(ステレオ)		
使用電源	DC12V		
定格消費電流	1.6A	2.3A	2.0A
ACアダプター仕様	入力:AC100V 50Hz-60Hz/1.5A、出力:DC12V/5A		
外形寸法	幅340mm×高さ285mm×奥行53mm	幅372mm×高さ324mm×奥行53mm	幅420mm×高さ360mm×奥行55mm
質量	2.3kg	2.8kg	3.3kg
VESA規格対応	100mm×100mm		
適合ラックマウント金具	RK-C15L2(7U)	RK-C17L3(8U)	RK-C19L3(9U)
共用スタンド	TS-CV101S		

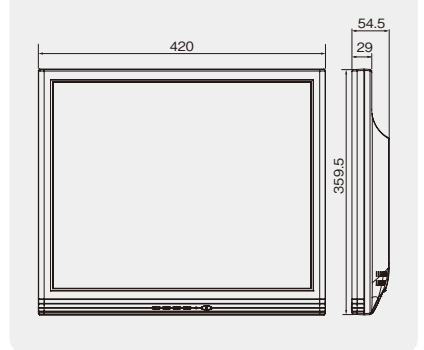
外形寸法図(mm)



外形寸法図(mm)



外形寸法図(mm)



ワイヤレスシステム

マイクロホン

業務用放送システム

非常・業務用放送設備

スピーカー

会議・議場システム

コミュニケーションシステム

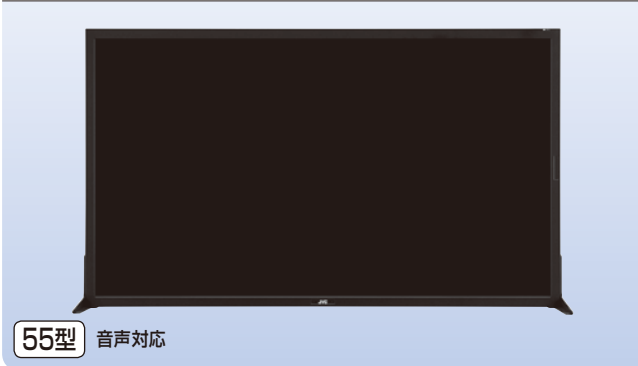
教育システム

大型液晶モニター

GM-552 (55型)

GM-552D (55型, SDI入出力対応)

各オープン価格

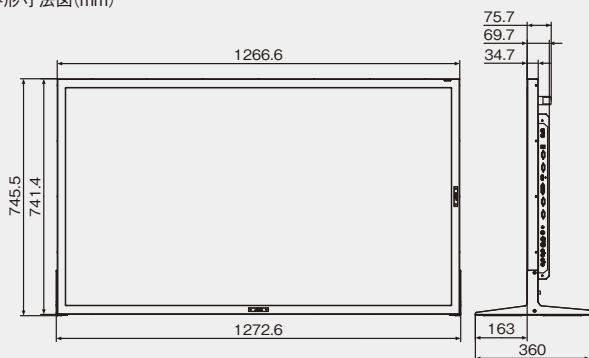


55型 音声対応

- 高コントラストのフルHD16:9液晶パネル採用。
- 多彩な入出力端子を搭載。GM-552Dは、HD/SD/3G-SDI入出力端子を装備。
- フルメタルキャビネットと堅牢設計。

画面サイズ	55型
アスペクト比	16:9
表示画素数	1,920ピクセル×1,080ピクセル(フルHD)
コントラスト比	4,000:1(標準値)
視野角(CR>10)	上下178°、左右178°
パネル輝度	450cd/m ² (標準値)
入出力端子	ビデオ入力(BNC)×1、ビデオ出力(BNC)×1、 RGB入力(D-sub15ピン)×1、RGB出力(D-sub15ピン)×1、 DVI入力(DVI-D)×1、HDMI入力×1、S-Video入力×1、 SDI入力(BNC)×1(EMBEDDED AUDIO対応)*GM-552Dのみ、 SDI出力(BNC)×1(EMBEDDED AUDIO対応)*GM-552Dのみ、 音声入力(RCA)×2(L/R)、音声出力(RCA)×2(L/R)、 音声入力(ステレオミニ)×1
内部スピーカー出力	1.5W+1.5W(ステレオ)
電源	AC100V,50Hz/60Hz
定格消費電流	1.8A
外形寸法	幅1,266.6mm×高さ741.4mm×奥行75.7mm(本体のみ) 幅1,272.6mm×高さ745.5mm×奥行360mm(スタンド装着時)
質量	GM-552:34.2kg(本体のみ)、35.0kg(スタンド装着時) GM-552D:34.3kg(本体のみ)、35.1kg(スタンド装着時)

外形寸法図(mm)



ワイヤレスシステム

マイクrophon

業務用放送システム

非常・業務用放送設備

スピーカー

会議 議場システム

コミュニケーションシステム

教育システム

セキュリティシステム

液晶モニター

液晶マルチフォーマットモニター

DT-V17G2

オープン価格



16.5V型
音声対応

- HD1,920×1,080ピクセル広視野角IPSパネル搭載。
- コントラスト比1,500:1の引き締まった黒でメリハリある美しい映像を表現。
- ヒストグラム、波形モニター、ベクトルスコープオーディオレベルメーター、リサーチメーター、ゼブラ機能など豊富なアシスト機能を搭載。

液晶マルチフォーマットモニター

DT-V21G2

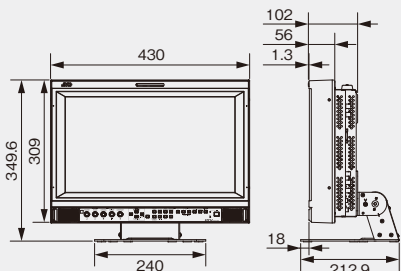
オープン価格



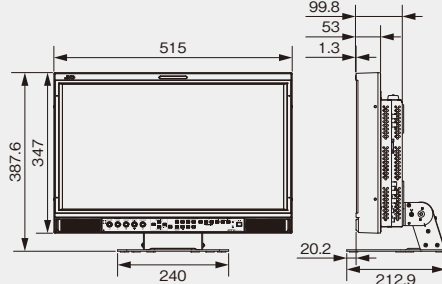
21.5V型
音声対応

型名	DT-V17G2	DT-V21G2
画面サイズ	16.5V型ワイド	21.5V型ワイド
アスペクト比	16:9	
有効画面寸法	幅365.8mm×高さ205.7mm、対角419.7mm	幅476.1mm×高さ267.8mm、対角546.2mm
表示画素数	1,920×1,080ピクセル(フルHD)	
表示色数	約1,677万色	
コントラスト比	1,500:1(パネル標準値)	
視野角	上下178°、左右178°(パネル標準値)	
パネル輝度	300cd/m ² (パネル標準値)	
入力端子	3G/HD/SD-SDI(BNC)×2、HDMI×1、コンポジット(BNC)×1、アナログコンポーネント(BNC)×3(Y、PB/B-Y、PR/R-Y)、アナログ音声(RCA)×2、アナログ音声(φ3.5mmステレオミニジャック)×1	
出力端子	3G/HD/SD-SDI(BNC)×2、コンポジット(BNC)×1、アナログ音声(RCA)×1	
リモート端子	MAKE/TRIGGER方式(RJ-45/8pin)×1、シリアル方式(RS-485/8pin)×2(IN/OUT)、シリアル方式(RS-232C/D-Sub 9pin)×1	
内部スピーカー出力	1.0W+1.0W(ステレオ)	
電源	AC100V(50Hz/60Hz共用)、DC12V~17V(4pin XLRコネクター)	
定格電流	AC100V:0.55A、DC12V~17V:3.7A	AC100V:0.71A、DC12V~17V:5.0A
外形寸法	幅430mm×高さ309mm×奥行102mm(本体のみ)、幅430mm×高さ350mm×奥行213mm(スタンド含む)	幅515mm×高さ347mm×奥行100mm(本体のみ)、幅515mm×高さ388mm×奥行213mm(スタンド含む)
質量	5.8kg(本体のみ)、8.2kg(スタンド含む)	6.2kg(本体のみ)、8.6kg(スタンド含む)
VESA規格対応	100mm×100mm	
適合ラックマウント金具	RK-C17D2 ※チルトが必要な場合は別途ご相談ください。	RK-C213D1(チルト可)

外形寸法図(mm)



外形寸法図(mm)



8.2V型液晶マルチフォーマットモニター

DT-V9L5

DT-F9L5(DC電源仕様)

各オープン価格



8.2V型

※写真はDT-V9L5

※マルチフォーマットモニターの仕様は製品ホームページでご確認ください。

15型液晶マルチフォーマットモニター

DT-E15L4

オープン価格



15型

ワイヤレスシステム

マイクロホン

業務用放送システム

非常・業務用放送設備

スピーカー

会議・議場システム

コミュニケーションシステム

教育システム

セキュリティシステム

液晶マルチフォーマットモニター

DT-V17G25

オープン価格



16.5V型
音声対応

- HD1,920×1,080ピクセル広視野角10bit-IPSパネル搭載。
- コントラスト比1,500:1の引き締まった黒でメリハリある美しい映像を表現。
- ヒストグラム、波形モニター、ベクトルスコープ、オーディオレベルメーター、リサージュメーター、セブラ機能など豊富なアシスト機能を搭載。

液晶マルチフォーマットモニター

DT-V24G2

オープン価格

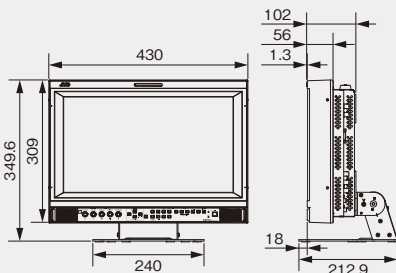


24V型
音声対応

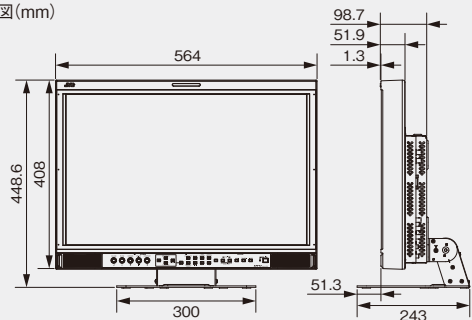
- WUXGA1,920×1,200ピクセル広視野角10bit-IPSパネル搭載。
- コントラスト比1,500:1の引き締まった黒でメリハリある美しい映像を表現。
- ヒストグラム、波形モニター、ベクトルスコープ、オーディオレベルメーター、リサージュメーター、セブラ機能など豊富なアシスト機能を搭載。

型名	DT-V17G25	DT-V24G2
画面サイズ	16.5V型ワイド	24V型ワイド
アスペクト比	16:9	16:10
有効画面寸法	幅365.8mm×高さ205.7mm、対角419.7mm	幅518.4mm×高さ324.0mm、対角611.3mm
表示画素数	1,920×1,080ピクセル(フルHD)	1,920×1,200ピクセル(WUXGA)
表示色数	約10.73億色	
コントラスト比	1,500:1(パネル標準値)	
視野角	上下178°、左右178°(パネル標準値)	
パネル輝度	450cd/m ² (パネル標準値)	400cd/m ² (パネル標準値)
入力端子	3G/HD/SD-SDI(BNC)×2、HDMI×1、コンポジット(BNC)×1、アナログコンポーネント(BNC)×3(Y、PB、B-Y、PR/R-Y)、アナログ音声(RCA)×2、アナログ音声(φ3.5mmステレオミニジャック)×1	
出力端子	3G/HD/SD-SDI(BNC)×2、コンポジット(BNC)×1、アナログ音声(RCA)×1	
リモート端子	MAKE/TRIGGER方式(RJ-45/8pin)×1、シリアル方式(RS-485/8pin)×2(IN/OUT)、シリアル方式(RS-232C/D-Sub 9pin)×1	
内部スピーカー出力	1.0W+1.0W(ステレオ)	
電源	AC100V(50Hz/60Hz共用)	
定格電流	AC100V:0.62A	AC100V:0.85A
外形寸法	幅430mm×高さ309mm×奥行102mm(本体のみ)、幅430mm×高さ350mm×奥行213mm(スタンド含む)	幅564mm×高さ408mm×奥行99mm(本体のみ)、幅564mm×高さ449mm×奥行243mm(スタンド含む)
質量	5.9kg(本体のみ)、8.3kg(スタンド含む)	7.7kg(本体のみ)、10.6kg(スタンド含む)
VESA規格対応	100mm×100mm	
適合ラックマウント金具	RK-C17D2 ※チルトが必要な場合は別途ご相談ください。	—

外形寸法図(mm)



外形寸法図(mm)



17V型液晶マルチフォーマットモニター

DT-E17L4G

オープン価格



17V型

21V型液晶マルチフォーマットモニター

DT-E21L4

オープン価格



21V型

ワイヤレスシステム

マイクロホン

業務用放送システム

非常・業務用放送設備

スピーカー

会議・議場システム

コミュニケーションシステム

教育システム






セキュリティシステム

液晶モニター 機能一覧表/オプション

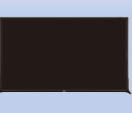
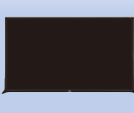
液晶モニター 機能一覧表

※信号や端子などの詳細仕様については、ホームページにてご確認ください。





液晶モニター

型名	GD-W192	GD-W232	GD-W213L	LM-173B	LM-193B	LM-A152	LM-A172	LM-A192
								
表示								
画面サイズ	19型	23型	21.5V型	17V型	19V型	15型	17型	19型
アスペクト比	16:9	16:9	16:9	5:4	5:4	4:3	5:4	5:4
表示画素数	1,366×768	1,920×1,080	1,920×1,080	1,280×1,024	1,280×1,024	1,024×768	1,280×1,024	1,280×1,024
入力								
コンポジット	○(2系統)	○(2系統)	—	○	○	○(2系統)	○(2系統)	○(2系統)
S-Video	○	○	—	○	○	○	○	○
RGB	○	○	○	○	○	○	○	○
HDMI	○	○	○	○	○	○	○	○
DVD-I	○	○	○	—	—	—	—	—
音声	○(L/R)	○(L/R)	○(ステレオミニ)	○(ステレオミニ)	○(ステレオミニ)	○(ステレオミニ)	○(ステレオミニ)	○(ステレオミニ)
出力								
コンポジット	○(2系統)	○(2系統)	—	○	○	○	○	○
S-Video	○	○	—	—	—	—	—	—
音声	○(L/R)	○(L/R)	○(ステレオミニ)	○(ステレオミニ)	○(ステレオミニ)	○(ステレオミニ)	○(ステレオミニ)	○(ステレオミニ)
一般								
電源	内蔵	内蔵	内蔵	内蔵	内蔵	ACアダプター	ACアダプター	ACアダプター
付属スタンド	○	○	○	○	○	—	—	—

大型液晶モニター

型名	GM-552	GM-552D
		
表示		
画面サイズ	55型	55型
アスペクト比	16:9	16:9
表示画素数	1,920×1,080	1,920×1,080
入力		
コンポジット	○(2系統)	○(2系統)
S-Video	○	○
RGB	○	○
HDMI	○	○
DVD-I	○	○
HD-SDI	—	○
音声	○(L/R)	○(L/R)
出力		
コンポジット	○(2系統)	○(2系統)
RGB	○	○
HD-SDI	—	○
音声	○(L/R)	○(L/R)
一般		
電源	内蔵	内蔵
付属スタンド	○	○

液晶マルチフォーマットモニター DTVシリーズ

型名	DT-V17G2	DT-V21G2	DT-V17G25	DT-V24G2
				
表示				
画面サイズ	16.5V型ワイド	21.5V型ワイド	16.5V型ワイド	24V型ワイド
アスペクト比	16:9	16:9	16:9	16:10
表示画素数	1,920×1,080	1,920×1,080	1,920×1,080	1,920×1,200
入力				
コンポジット	○	○	○	○
S-Video	—	—	—	—
RGB	—	—	—	—
HDMI	○	○	○	○
DVD-I	—	—	—	—
3G/H D/SD-SDI	○(2系統)	○(2系統)	○(2系統)	○(2系統)
COMPO.(Y,PB/B,Y,PR/R,Y)	○	○	○	○
音声	○(2系統)	○(2系統)	○(2系統)	○(2系統)
出力				
コンポジット	○	○	○	○
RGB	—	—	—	—
3G/H D/SD-SDI	○(2系統)	○(2系統)	○(2系統)	○(2系統)
音声	○	○	○	○
一般				
電源	AC:内蔵,DC:別売	AC:内蔵,DC:別売	AC:内蔵	AC:内蔵
付属スタンド	○	○	○	○

モニターオプション

※詳細については、製品仕様書にてご確認ください。

品名	型名	対応機種	備考
ラックmount金具	RK-C19W1	GD-W192	7U
	RK-C213D1	GD-W192, GD-W232, GD-W213L, DT-V21G2	9U, 角度調整可
	RK-C9D2	DT-V9L5	4U, モニター2台装着用
	RK-C15L2	LM-A152	7U
	RK-C17D2	DT-V17G2, DT-V17G25, DT-E17L4G	7U
	RK-C17L3	LM-A172, LM-173B	8U, ACアダプター固定可
壁掛け金具	RK-C19L3	LM-A192, LM-193B	9U, ACアダプター固定可
	TS-CV101W	GD-W, LM-シリーズ用(VESA100×100mm)	角度調整可
自立スタンド	TS-CV101S	LM-A152, LM-A172, LM-A192共用	—
アタッチメント金具	TS-C15L2	LM-A152	旧型LMモニター入替用
	TS-CV102W	LM-A172, LM-A192	旧型LMモニター入替用

※各オープン価格

ワイヤレスシステム

マイクロホン

業務用放送システム

非常・業務用放送設備

スピーカー

会議・議場システム

コミュニケーションシステム

教育システム

セキュリティシステム