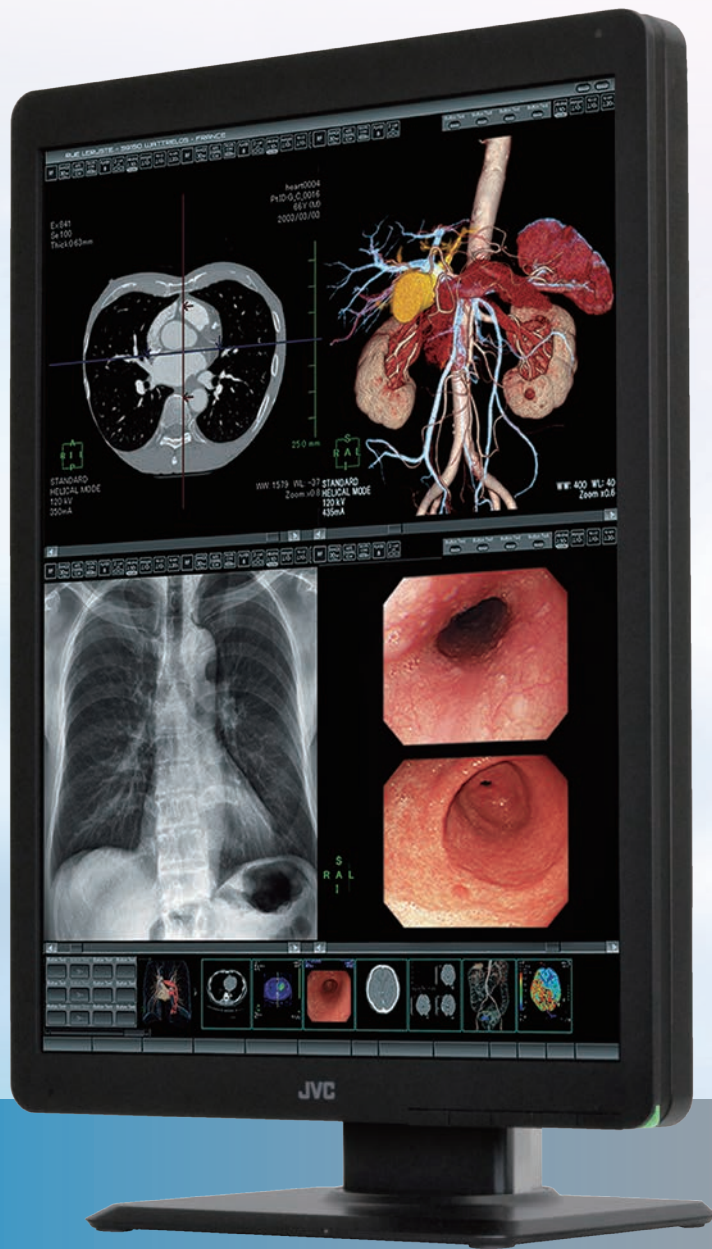


JVC

200万画素 21.3" カラー液晶モニター

CL-R211



2 Megapixel Color Monitor

最大輝度500cd/m²、コントラスト比1800:1のIPSパネル採用
洗練されたデザインとコストパフォーマンスを追求したスタンダードモデル

21.3"

500
cd/m²

1800:1

16Bit
LUT

DisplayPort
&
DVI-D

キャリブレーション

カラー
フロント
センサー

ユニ
フォーム
補正

ダイナミック
ガンマ

オート
テキスト
モード

デジタイ
ゼーション

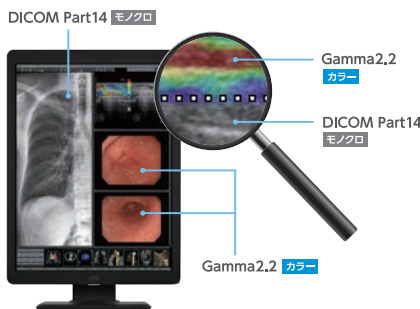
人感
センサー

LED
バックライト

5年
保証

読影環境をサポート

当社独自機能のダイナミックガンマ (特許第6277984号)は、画面内に混在するモノクロ画像とカラー画像をピクセル単位で自動的に識別し、それぞれの画像を最適な階調でリアルタイムに表示します。従来機より、超音波/内視鏡/病理/核医学といった様々なカラー画像での視認性が向上し、業務の効率化に貢献します。

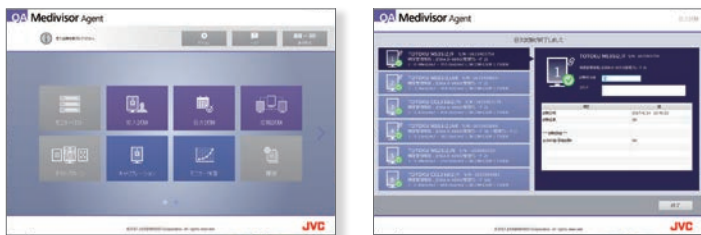


[ダイナミックガンマ 機能イメージ]

精度管理ソフトウェア **QA Medivisor Agent** (別売)

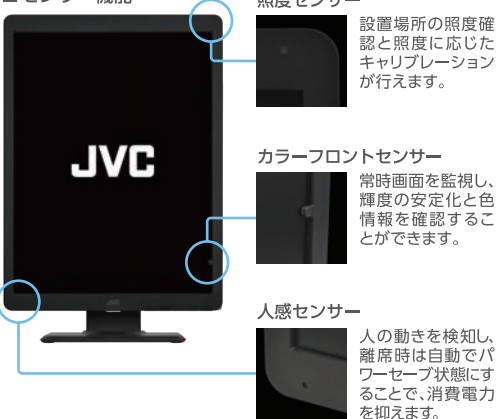
個々のモニター表示品質を維持管理するための、キャリブレーション/受入試験*/不変性試験*/DICOM 適合性試験等を各種ガイドラインに即して一元的に行う新アプリケーションソフトウェアです。モニターの品質状態が一目でわかる情報表示アイコンなどユーザビリティに配慮し、直感的な操作が可能なインターフェイスを採用しました。さらに、各種機能を自動実行するスケジュール設定など、保守にかかる負荷を低減するための多彩な機能を搭載しています。

*本機には、機能制限版のQA Medivisor Agent LEを同梱しています。受入試験/不変性試験を行うためには、キャリブレーションキットCAL-016が必要になります。



各種センサー機能を搭載

■センサー機能



省スペース

キーボードの収納も考慮した上で、安定感を維持しつつ、スタンドベースを25% (従来機種との面積比) 小型化しました。さらに、本体およびスタンド構造を全面的に見直すことで、机上空間を拡張させました。

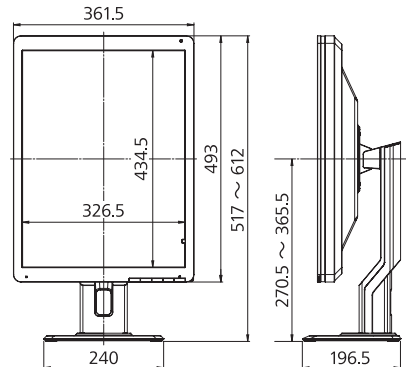
デジチェーン

DisplayPort1.2a 対応の入出力端子により、デジチェーン(数珠つなぎ)接続が可能です。

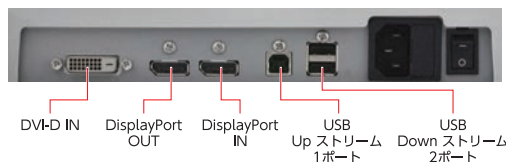
仕様

モデル名	CL-R211BN0JA
方式	21.3型 TFTカラー IPS方式
表示画面サイズ	水平324mm×垂直432mm
画素ピッチ	水平0.270mm×垂直0.270mm
コントラスト比	1800:1 (typ.)
最大輝度	500cd/m ² (typ.) 出荷設定250cd/m ²
視野角	178°(上下・左右)
推奨解像度	1200×1600
表示色	1677万色 ※DisplayPort 10bit入力時は10億7374万色
入力信号	DVI-D (DVI1.0 準拠)、DisplayPort (DisplayPort1.2a 準拠)
出力信号	DisplayPort (DisplayPort1.2a 準拠)
プラグアンドプレイ	DDC2B 対応
入力電源	AC100~240V、50/60Hz
最大消費電力	45W (typ.)、(パワーマネジメント機能付き)
キャリブレーション	輝度、ガンマ、色度の調整 ※3種類の設定を保持可能 (オプションのキャリブレーションキットが必要)
OSD表示	製品情報、稼働時間、キャリブレーション状態 (経過時間、設定輝度、ガンマなど)、現在の輝度と色度、周囲の明るさ
USBハブ	USB規格 Rev.2.0準拠 セルフパワー Upストリーム1ポート、Downストリーム2ポート
その他の機能	ユニフォミティー補正 (色と輝度)、ハードウェアピボット、LEDインジケータ、拡張パワーセーブ、人感センサー、ダイナミックガンマ、オートテキストモード、コンフィグレーション切替、セルフキャリブレーション、セルフDICOMチェック、セルフテストパターン
適合規格・規制	JESRA X-0093(管理グレード2)、ANSI/AAMI E560601-1 (2005)+A1(2012)、CAN/CSA-C22.2 No. 60601-1 (2014)、CE(EN60601-1、EN60601-1-2)、FCC Part15 subpart B Class B、ICES-003-B、VCCI-B適合、RCM、J-Moss、RoHS
FDA	510(k) Clearance for General Radiography
外形寸法 (スタンドを含む)	ランドスケープ使用時: 493mm×451.3/546.3mm×196.5mm ポートレイト使用時: 361.5mm×517/612mm×196.5mm
質量	約8.9kg スタンドを除く本体のみの質量は約5.9kg
スタンド	チルト、スイベル機能付き
本体取り付け部	VESA準拠 (取り付けピッチ:100×100mm)
セキュリティ機構	盗難防止セキュリティスロット付き (本体部)
付属品	電源コード、DisplayPortケーブル、USBケーブル、保証書付き取扱説明書、設置マニュアル、QA Medivisor Agent LE

寸法図 (単位: mm)



I/F図



※本カタログ製品は医療機器ではありません。

●記載の会社名および商品名は、各社の商標または登録商標です。 ●仕様および外観は、予告なく変更することがあります。 ●写真の色は印刷のため実際の色と異なることがありますので、予めご了承ください。 ●画面はハメコミ合成です。

安全点検のお願い	このような症状はありませんか	ご使用中止
	●電源コードが傷んでいる。 ●変なにおいがしたり、煙が出たりする。 ●内部に水や異物が入った。	→

<h3>安全に関するご注意</h3>	<ul style="list-style-type: none"> ●正しく安全にお使いいただくため、ご使用前に必ず「取扱説明書」と「安全上のご注意」をよくお読みください。 ●「水、湯気、湿気、ほこり、油煙」等の多い場所に設置しないでください。「火災、感電、故障」等の原因となることがあります。
--------------------	--

ヘルスケア事業部 営業部
〒221-0022 横浜市神奈川区守屋町3-12
http://www3.jvckenwood.com/pro/healthcare_sys/
TEL 045-450-1890

ヘルスケア事業部 営業部(大阪)
〒553-0002 大阪市福島区鷺洲1-11-19 大阪福島セントラルビル5階 TEL 06-6442-3171

お問い合わせ、ご利用は下記の販売店へ