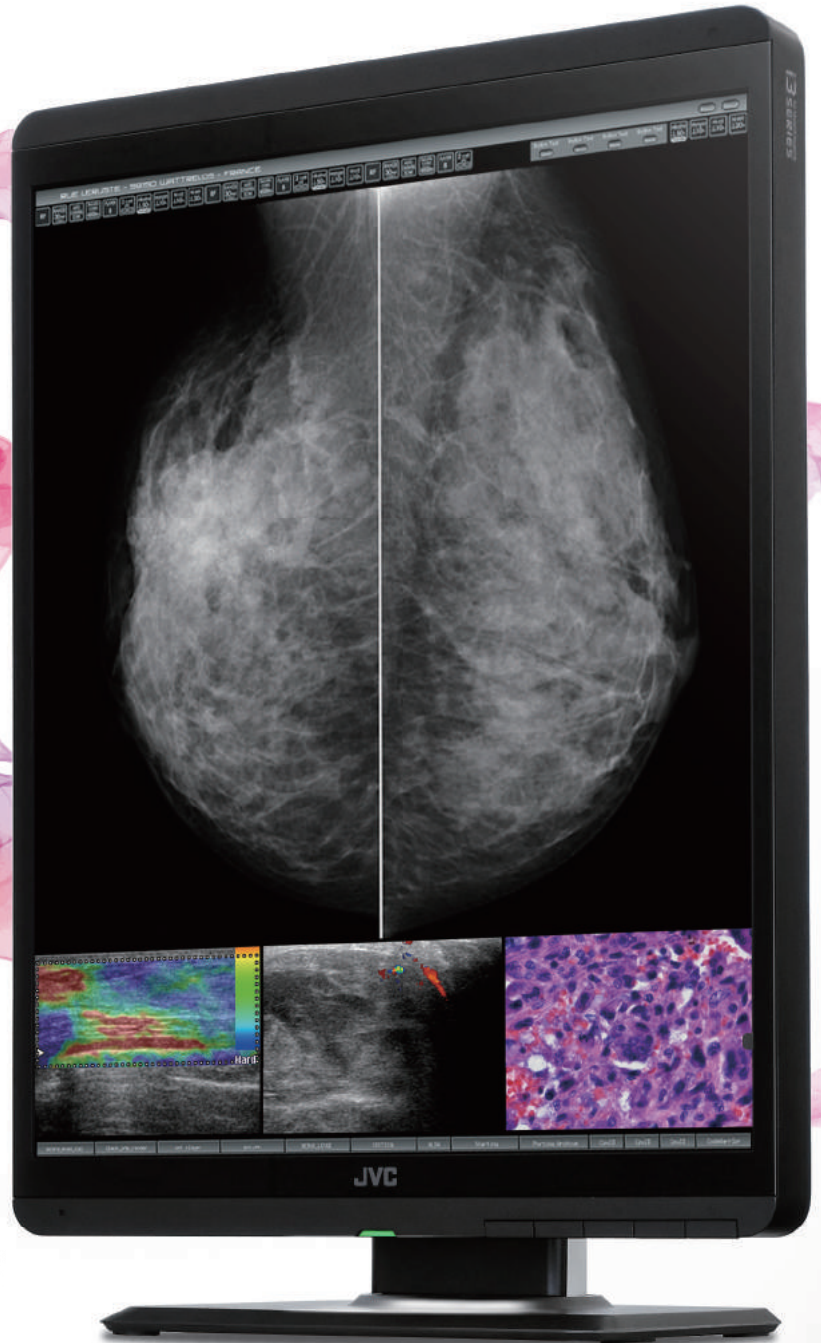


# JVC

500万画素 21.3"カラー液晶モニター

# CL-S500

A further challenge to next stage



i3 for Medical Imaging  
SERIES

5MP

21.3"

1150  
cd/m<sup>2</sup>

2000:1

DisplayPort  
&  
DVI-D

キャリブ  
レーション

カラー  
フロント  
センサー

ダイナ  
ミック  
ガンマ

ユニフォ  
ミティ  
補正

デジ  
チェーン

人感  
センサー

LED  
バックライト

5年  
保証

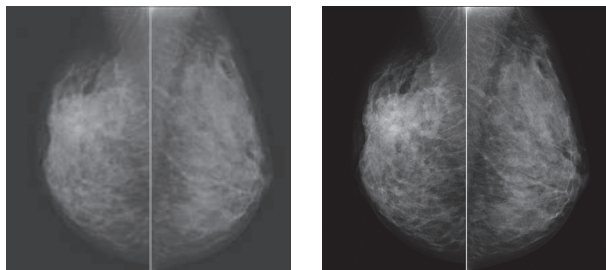
# CL-S500

## 微細な変化を見逃さない高コントラスト表示

従来機\*より向上した高いコントラスト比(2000:1)を実現し、マンモグラフィ画像に求められる微妙な陰影・濃淡を忠実に再現します。大量の医用画像を読影する医師の「気づき」をサポートし、作業効率向上と負担軽減に貢献します。

\* 同解像度の当社医用画像表示モニターとの比較

コントラストの違いによる見え方の比較 (イメージ)



低コントラストのモニター

高コントラストのモニター (本モデル)

## スタイリッシュなデザイン

モニター前面をフラットにすることで、画像への没入感を高めます。スタイリッシュなデザインを追求し、高級感ある上質な外観によりスマートな読影環境を演出します。



## 液晶パネルの保護と画面の映り込みを抑えるガラスフィルター

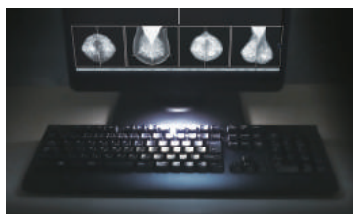
硬度の高いガラスフィルターを採用し、不意の衝撃・キズ・汚れから大切なモニターを守ります。また、当社独自の新たな低反射技術の搭載により、反射による画面の映りこみを抑えました。

## 読影診断をサポート

当社独自機能のダイナミックガンマ(特許第6277984号)は、画面内に混在するモノクロ画像とカラー画像をピクセル単位で自動的に識別し、それぞれの画像を最適な階調でリアルタイムに表示します。超音波/内視鏡/病理/核医学といった様々なカラー画像での視認性が向上し、業務の効率化に貢献します。

## 暗室での読影をサポートするReading Light

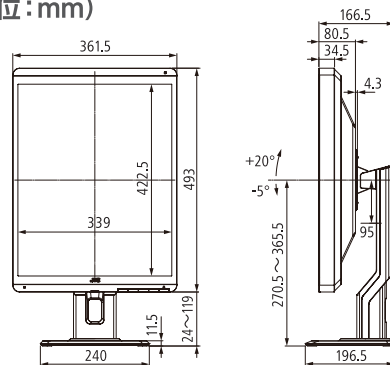
モニター底面に内蔵されたReading Lightで手元を照らし、理想的な環境光で作業を行うことができます。また、周囲の明るさを検知し、ライトの強弱を調整するオートモードも搭載しています。



## 仕様

モデル名	CL-S500	
型名	CL-S500BG0JA	
サイズ	21.3型	
方式	IPS方式 カラー	
液晶パネル	表示画面サイズ	水平 337.9 mm×垂直 422.4 mm
	画素ピッチ	水平 0.165 mm×垂直 0.165 mm
	最大輝度	1150cd/m <sup>2</sup> (typ.) ※出荷設定 500cd/m <sup>2</sup>
	コントラスト比	2000:1(typ.)
	視野角	上下178°/左右178°
表示性能	推奨解像度	2048×2560
	表示色	8 bit: 1677万色(約4.4兆色中) 10bit: 10億7374万色(約4.4兆色中) ※DisplayPort入力時
インターフェイス	入力信号	デジタル: DVI-D, DisplayPort
	出力信号	デジタル: DisplayPort
	プラグアンドプレイ	DDC2B 対応
電源	入力電源	AC100~240V・50/60Hz
	消費電力	最大時: 80W(typ.) パワーマネージメント機能動作時: 1W以下
機能	キャリブレーション	輝度、ガンマ、色度の調整 ※オプションのキャリブレーションキットが必要
	USBハブ	USB規格 Rev.2.0 準拠、セルフパワードハブ USB アップストリームポート×1、USB ダウンストリームポート×2
適用規格・規制	JESRA X-0093(管理グレード1A)、ANSI/AAMI ES60601-1(2005)+A1(2012)、CAN/CSA-C22.2 No. 60601-1(2014)、CE(EN60601-1、EN60601-1-2)、FCC Part15 subpart B Class B、ICES-003-B、VCCI-B適合、RCM、J-Moss、RoHS	
FDA	510(k) Cleared to use for diagnostic purposes with digital medical images for Digital mammography PACS, Modalities including FFDM, and Breast tomosynthesis	
物理的仕様	外形寸法	ランドスケープ(横型): 幅493mm×高さ451.3~546.3mm×奥行196.5mm ポートレート(縦型): 幅361.5mm×高さ517~612mm×奥行196.5mm
	質量	約9.5kg スタンドを除く本体のみの質量は約6.5kg
	スタンド	チルト、スイーベル
	本体取り付け部	VESA 準拠(取り付けピッチ: 100×100mm)
付属品	電源コード、DVIケーブル、DisplayPortケーブル、USBケーブル、保証書付き取扱説明書、設置マニュアル、QA Medivisor Agent LE	
保証期間	5年間	

## 寸法図 (単位: mm)



## オプション

### キャリブレーションキット CAL-016

[パッケージ内容]

- モニター精度管理ソフトウェア (QA Medivisor Agent)
- キャリブレーションセンサー

CAL-016を使用することで  
NPO法人 日本乳がん検診精度管理中央機構の  
「デジタルマンモグラフィ品質管理マニュアル」の  
精度管理に対応します。



※本カタログ製品は医療機器ではありません。

●記載の会社名および商品名は、各社の商標または登録商標です。 ●仕様および外観は、予告なく変更することがあります。 ●写真の色は印刷のため実際の色と異なることがありますので、予めご了承ください。 ●画面はハメコみ合成です。

安全点検のお願い	このような症状はありませんか	ご使用中止
	<ul style="list-style-type: none"> <li>●電源コードが傷んでいる。</li> <li>●変なにおいがしたり、煙が出たりする。</li> <li>●内部に水や異物が入った。</li> </ul>	コンセントから電源プラグを抜いて必ず販売店にご相談ください。



## 安全に関するご注意

- 正しく安全にお使いいただくため、ご使用前に必ず「取扱説明書」と「安全上のご注意」をよくお読みください。
- 「水、湯気、湿気、ほこり、油煙」等の多い場所に設置しないでください。「火災、感電、故障」等の原因となることがあります。

お問い合わせ、ご利用は下記の販売店へ

ヘルスケア事業部 営業部 〒221-0022 横浜市神奈川区守屋町3-12 http://www3.jvckenwood.com/pro/healthcare_sys/ <b>TEL 045-450-1890</b>
ヘルスケア事業部 営業部(大阪) 〒553-0002 大阪市福島区鷺洲1-11-19 大阪福島セントラルビル5階 <b>TEL 06-6442-3171</b>