

# JVC

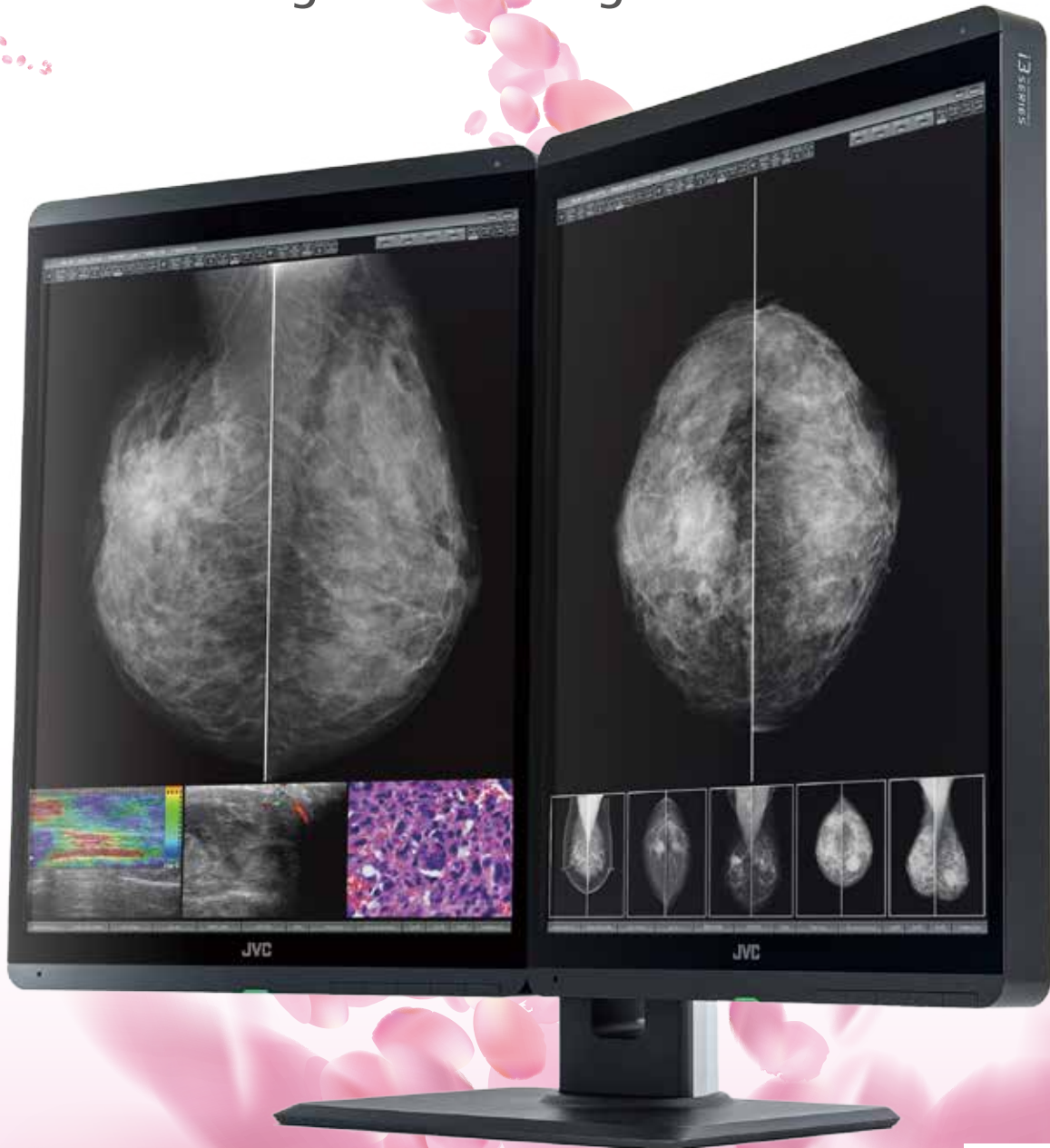
500万画素 21.3型カラー液晶モニター 2面構成

## CL-S500 Dualstand

500万画素 21.3型モノクローム液晶モニター 2面構成

## MS-S500 Dualstand

A further challenge to next stage



i3 for Medical Imaging  
SERIES



CL-S500 Dualstand

5MP

21.3  
型

CL-S500  
1150  
cd/m<sup>2</sup>

MS-S500  
3000  
cd/m<sup>2</sup>

2000:1

DisplayPort  
&  
DVI-D

キャリブ  
レーション

カラー  
フロント  
センサー

ユニフォ  
ミティ  
補正

デジ  
チェ  
ーン

人感  
センサー

5年  
保証

500万画素 21.3型カラー液晶モニター 2面構成

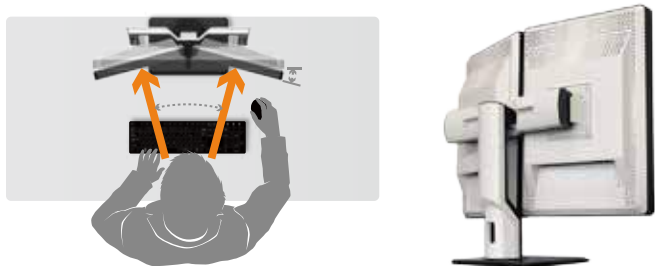
# CL-S500 Dualstand

500万画素 21.3型モノクローム液晶モニター 2面構成

# MS-S500 Dualstand

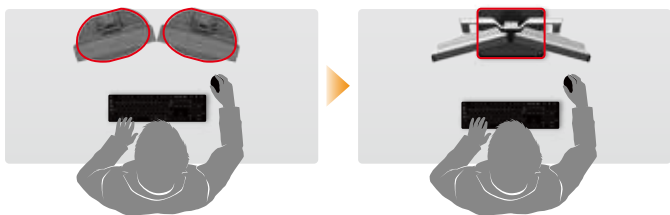
## 2画面の快適なポジショニングにより、最適な医用画像を表示

500万画素医用画像表示モニター 2画面をデュアルスタンドで一体化したことにより、画面の高さ、上下と左右の角度を2画面同時に調整できます。左右それぞれの画面をユーザーが最も見やすい位置に調整することで、最適な輝度・コントラスト・色調を常に保てます。



## 机上有面積の削減による作業スペースの拡大

同解像度の従来機種 2台を並べた場合と比べて、スタンドベースの面積比を約46%削減しました。机上の作業スペースを広く使えます。



## 暗室での読影をサポートするReading Light

モニターに内蔵された Reading Light で手元にあるキーボードやマウスを照らします。読影に理想的な環境光で作業できます。



## 他モデルもデュアルスタンド化対応可能

200万画素医用画像表示モニター CL-S200、300万画素医用画像表示モニターCL-S300もデュアルスタンドで取り付け可能です。詳しくは営業窓口へお問い合わせください。

※本カタログ製品は医療機器ではありません。

●記載の会社名および商品名は、各社の商標または登録商標です。 ●仕様および外観は、予告なく変更することがあります。 ●写真の色は印刷のため実際の色と異なることがありますので、予めご了承ください。 ●画面はハメコミ合成です。

安全点検  
の  
お願い

このような症状はありませんか

- 電源コードが傷んでいる。
- 変なにおいがしたり、煙が出たりする。
- 内部に水や異物が入った。

ご使用中

コンセントから電源プラグを抜いて必ず販売店にご相談ください。



安全に関する  
ご注意

- 正しく安全にお使いいただくため、ご使用前に必ず「取扱説明書」と「安全上のご注意」をよくお読みください。
- 「水、湯気、湿気、ほこり、油煙」等の多い場所に設置しないでください。「火災、感電、故障」等の原因となることがあります。

ヘルスケア事業部 営業部

〒221-0022 横浜市神奈川区守屋町3-12

[https://www.jvc.com/jp/pro/healthcare\\_sys/](https://www.jvc.com/jp/pro/healthcare_sys/)

TEL 045-450-1890

ヘルスケア事業部 営業部(大阪)

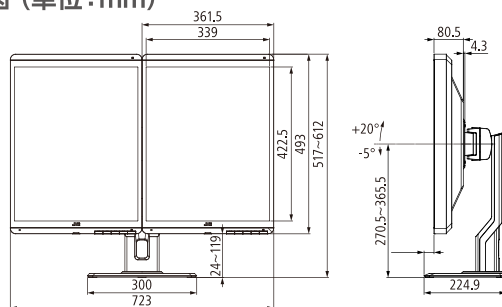
〒553-0002 大阪市福島区鷺洲1-11-19 大阪福島セントラルビル5階 TEL06-6442-3171

お問い合わせ、ご用命は下記の販売店へ

## 仕様

	カラー	モノクローム
モデル名	CL-S500 Dualstand	MS-S500 Dualstand
型名	CL-S500BG2JA	MS-S500BG2JA
サイズ	21.3型	
方式	IPS方式	
表示画面サイズ	水平337.9mm×垂直422.4mm	
画素ピッチ	水平0.165mm×垂直0.165mm	
液晶パネル	最大輝度	1150cd/m <sup>2</sup> (typ.) ※出荷設定 500cd/m <sup>2</sup>
	コントラスト比	2000:1(typ.)
	視野角	上下178°/左右178°
推奨解像度	2048×2560	2048×2560 ※サブピクセル独立ドライブ時: 2048×7680
	表示色・諧調	8bit:1677万色(約4.4兆色) 10bit:10億7374万色(約4.4兆色) ※DisplayPort入力時
表示性能	8bit:256階調(16369階調中) 10bit:1024階調(16369階調中) ※DisplayPort入力時 ※サブピクセル独立ドライブ時: 1276階調(16369階調中)	
	入力信号	DVI-D, DisplayPort
インターフェイス	出力信号	DisplayPort
	プラグアンドプレイ	DDC2B 対応
電源	入力電源	AC100~240V・50/60Hz
	消費電力	最大時:80W 通常時:45W パワーマネージメント機能動作時:1W以下
機能	キャリブレーション	輝度、ガンマ、色度の調整 ※オプションのキャリブレーションキットが必要
	USBハブ	USB規格 Rev.2.0 準拠、セルフパワーハブ USBアップストリームポート×1、USBダウンストリームポート×2
適用規格・規制	JESRA X-0093(管理グレード1A)、ANSI/AAMI E560601-1(2005)+A1(2012)、CAN/CSA-C22.2 No. 60601-1(2014)、CE(EN60601-1、EN60601-1-2)、FCC Part15 subpart B Class B、ICES-003-B、VCCI-B適合、RCM、J-Moss、RoHS、EAC ※最新の適用状況についてはお問い合わせください。	
FDA	510(k) Clearance for Breast Tomosynthesis, Mammography, and General Radiography	
物理的仕様	外形寸法	幅723mm×高さ517~612mm×奥行224.9mm
	質量	約18.1kg
	スタンド	チルト、スイーベル、角度調整、上下昇降
	本体取り付け部	VESA準拠(取り付けピッチ:100×100mm)
付属品	電源コード×2、DVIケーブル×2、DisplayPortケーブル×2、USBケーブル×2、保証書付き取扱説明書、設置マニュアル、QA Medivisor Agent LE	
保証期間	5年間	

## 寸法図(単位:mm)



## オプション

### キャリブレーションキット CAL-016

CAL-016を使用することでNPO法人 日本乳がん検診精度管理中央機構の「デジタルマンモグラフィ品質管理マニュアル」の精度管理に対応します。