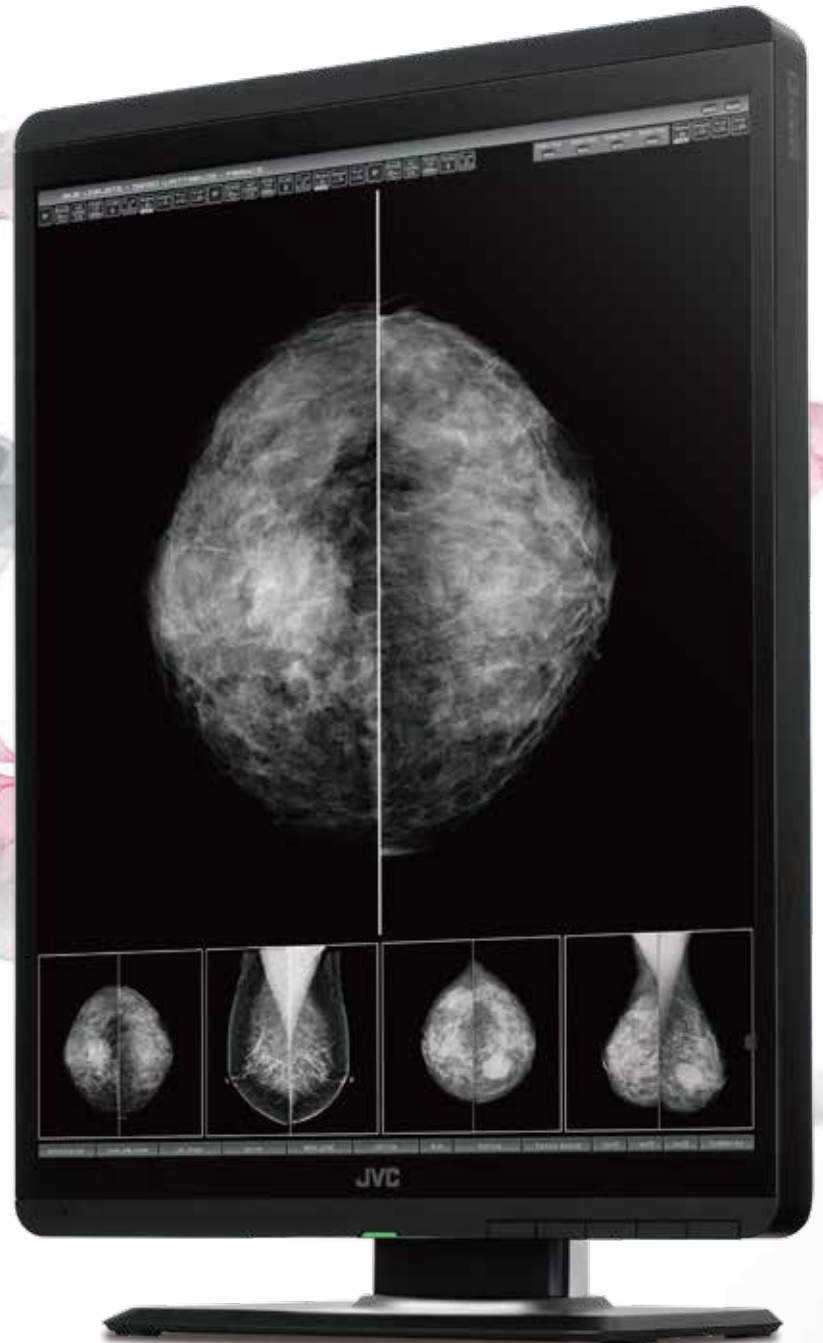


# JVC

500万画素 21.3"モノクローム液晶モニター

# MS-S500

A further challenge to next stage



i3 for Medical Imaging  
SERIES

5MP

21.3"

3000  
cd/m<sup>2</sup>

2000:1

DisplayPort  
&  
DVI-D

キャリブ  
レーション

フロント  
センサー

サブピクセル  
独立ドライブ  
テクノロジー

ユニフォ  
ミティ  
補正

デジタイ  
ゼーション

人感  
センサー

LED  
バックライト

5年  
保証

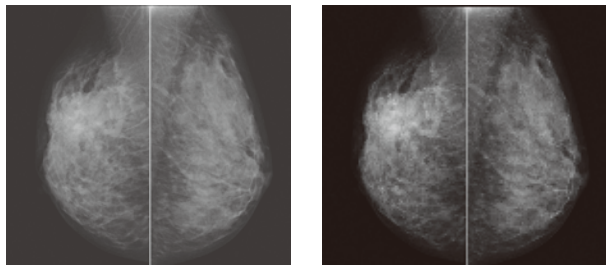
# MS-S500

## 微細な変化を見逃さない高コントラスト表示

従来機\*より向上した高いコントラスト比(2000:1)を実現し、マンモグラフィ画像に求められる微妙な陰影・濃淡を忠実に再現します。大量の医用画像を読影する医師の“気づき”をサポートし、作業効率向上と負担軽減に貢献します。

\* 同解像度の当社医用画像表示モニターとの比較

コントラストの違いによる見え方の比較 (イメージ)



低コントラストのモニター

高コントラストのモニター (本モデル)

## スタイリッシュなデザイン

モニター前面をフラットにすることで、画像への没入感を高めます。スタイリッシュなデザインを追求し、高級感ある上質な外観によりスマートな読影環境を演出します。



## 液晶パネルの保護と画面の映り込みを抑えるガラスフィルター

硬度の高いガラスフィルターを採用し、不意の衝撃・キズ・汚れから大切なモニターを守ります。また、当社独自の新たな低反射技術の搭載により、反射による画面の映り込みを抑えました。

## 解像度3倍化サブピクセル独立ドライブテクノロジー

当社独自のサブピクセル独立ドライブテクノロジー(特許第4773522号)は、マンモグラフィの高精細画像をより少ない間引きで初期表示するために、モノクローム液晶の1画素(ピクセル)を構成する3つのサブピクセルを独立ドライブ(表示)することにより、表示画素を3倍化して超高精細表示を実現します。\*

\* サブピクセル独立ドライブテクノロジーに対応する専用ビューワが必要で

## 暗室での読影をサポートするReading Light

モニター底面に内蔵されたReading Lightで手元を照らし、理想的な環境光で作業を行うことができます。また、周囲の明るさを検知し、ライトの強弱を調整するオートモードも搭載しています。



\*本カタログ製品は医療機器ではありません。

●記載の会社名および商品名は、各社の商標または登録商標です。 ●仕様および外観は、予告なく変更することがあります。 ●写真の色は印刷のため実際の色と異なることがありますので、予めご了承ください。 ●画面はハメコみ合成です。

安全点検  
の  
お願い

このような症状はありませんか

- 電源コードが傷んでいる。
- 変なにおいがしたり、煙が出たりする。
- 内部に水や異物が入った。

ご使用中

コンセントから電源プラグを抜いて必ず販売店にご相談ください。



安全に関する  
ご注意

- 正しく安全にお使いいただくため、ご使用前に必ず「取扱説明書」と「安全上のご注意」をよくお読みください。
- 「水、湯気、湿気、ほこり、油煙」等の多い場所に設置しないでください。「火災、感電、故障」等の原因となることがあります。

ヘルスケア事業部 営業部

〒221-0022 横浜市神奈川区守屋町3-12

[http://www3.jvckenwood.com/pro/healthcare\\_sys/](http://www3.jvckenwood.com/pro/healthcare_sys/)

TEL 045-450-1890

ヘルスケア事業部 営業部(大阪)

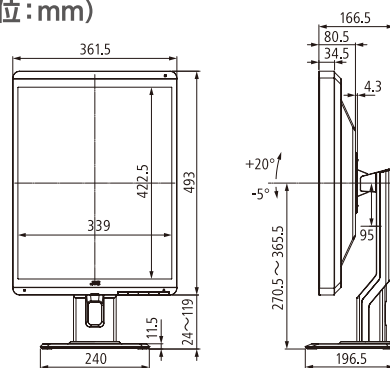
〒553-0002 大阪市福島区鷺洲1-11-19 大阪福島セントラルビル5階 TEL 06-6442-3171

お問い合わせ、ご用命は下記の販売店へ

## 仕様

モデル名	MS-S500
型名	MS-S500BG0JA
サイズ	21.3型
方式	IPS方式 モノクローム
表示画面サイズ	水平 337.9 mm × 垂直 422.4 mm
画素ピッチ	水平 0.165 mm × 垂直 0.165 mm
最大輝度	3000cd/m <sup>2</sup> (typ.) ※出荷設定 500cd/m <sup>2</sup> ・1000cd/m <sup>2</sup>
コントラスト比	2000:1 (typ.)
視野角	上下178°/左右178°
推奨解像度	2048×2560 ※サブピクセル独立ドライブ時: 2048×7680
表示性能	表示階調 8 bit : 256階調(16369階調中) 10bit : 1024階調(16369階調中) ※DisplayPort入力時 ※サブピクセル独立ドライブ時: 1276階調(16369階調中)
インターフェイス	入力信号 デジタル: DVI-D, DisplayPort 出力信号 デジタル: DisplayPort プラグアンドプレイ DDC2B 対応
電源	入力電源 AC100~240V・50/60Hz 消費電力 最大時: 80W (typ.) パワーマネージメント機能動作時: 1W 以下
機能	キャリブレーション 輝度、ガンマの調整 ※オプションのキャリブレーションキットが必要 USBハブ USB規格 Rev.2.0 準拠、セルフパワードハブ USBアップストリームポート×1、USBダウンストリームポート×2
適用規格・規制	JESRA X-0093(管理グレード1A)、ANSI/AAMI ES60601-1(2005)+A1(2012)、CAN/CSA-C22.2 No. 60601-1(2014)、CE(EN60601-1、EN60601-1-2)、FCC Part15 subpart B Class B、ICES-003-B、VCCI-B適合、RCM、J-Moss、RoHS
FDA	510(k) Cleared to use for diagnostic purposes with digital medical images for Digital mammography PACS, Modalities including FFDIM, and Breast tomosynthesis
物理的仕様	外形寸法 ランドスケープ(横型) : 幅493mm × 高さ451.3~546.3mm × 奥行196.5mm ポートレート(縦型) : 幅361.5mm × 高さ517~612mm × 奥行196.5mm 質量 約9.5kg スタンドを除く本体のみの質量は約6.5kg スタンド チルト、スイーベル 本体取り付け部 VESA 準拠(取り付けピッチ: 100×100mm)
付属品	電源コード、DVIケーブル、DisplayPortケーブル、USBケーブル、保証書付取扱説明書、設置マニュアル、QA Medivisor Agent LE
保証期間	5年間

## 寸法図 (単位: mm)



## オプション

キャリブレーションキット CAL-016

[パッケージ内容]

- モニター精度管理ソフトウェア (QA Medivisor Agent)
- キャリブレーションセンサー

CAL-016を使用することで  
NPO法人 日本乳がん検診精度管理中央機構の  
「デジタルマンモグラフィ品質管理マニュアル」の  
精度管理に対応します。

