

JVC

500万画素 21.3"カラー液晶モニター

CCL550 i2



5 Megapixel Color Monitor

マルチモダリティ画像表示に対応した
マンモグラフィトモシンセシス画像表示用
500万画素カラー液晶モニター

21.3"

1000
cd/m²

1300:1

16Bit
LUT

DisplayPort
&
DVI-D

キャリブ
レーション
機能

カラー
フロント
センサー

ユニ
フォーム
補正

ダイナ
ミック
ガンマ機能

オート
テキスト
モード

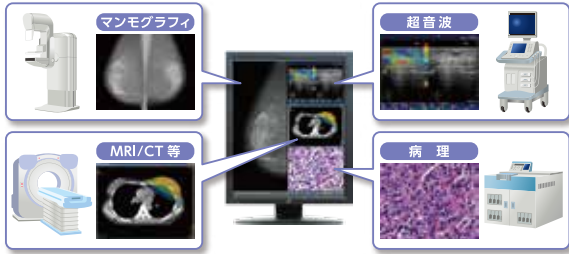
LED
バックライト

5年
保証

マルチモダリティ画像表示に対応したマンモグラフィ / トモシンセシス画像表示用 500万画素カラー液晶モニター

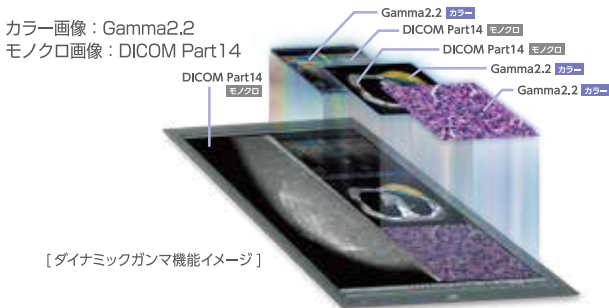
マルチモダリティ画像表示に対応

モノクロのマンモグラフィ画像だけでなく、超音波、MRI、病理画像などのカラー画像表示に対応します。



モノクロ画像 / カラー画像の最適表示 ～ダイナミックガンマ機能～

当社独自のダイナミックガンマ機能により、画面内に混在するモノクロ画像とカラー画像を自動的に識別し、それぞれに最適な輝度および階調で表示が可能です。



【ダイナミックガンマ機能イメージ】

目のストレス (疲労) を軽減 ～オートテキストモード機能～

オートテキストモード機能は、テキスト(白)表示面積に応じて自動的に画面輝度を調整する機能です。



高精度で安定した輝度 ～“λ-Sentinel (ラムダセンチネル)”～

画面上に搭載されたカラーフロントセンサーで輝度の監視およびフィードバックを行うことにより、高精度な輝度の安定化を実現する当社独自のシステムです。

より均一な画像表示 ～ユニフォミティー補正～

輝度ムラ、色ムラ補正により、画面全体に均一な画像を提供します。

“DICOM 適合性試験”を本機単体で可能

画面上に搭載されたフロントセンサーで“DICOM 適合性試験”を実施できます。

※本カタログ製品は医療機器ではありません。

●記載の会社名および商品名は、各社の商標または登録商標です。 ●仕様および外観は、予告なく変更することがあります。 ●写真の色は印刷のため実際の色と異なることがありますので、予めご了承ください。 ●画面はハメコみ合成です。

安全点検のお願い	このような症状はありませんか	ご使用中止
	<ul style="list-style-type: none"> ●電源コードが傷んでいる。 ●変なにおいがしたり、煙が出たりする。 ●内部に水や異物が入った。 	コンセントから電源プラグを抜いて必ず販売店にご相談ください。

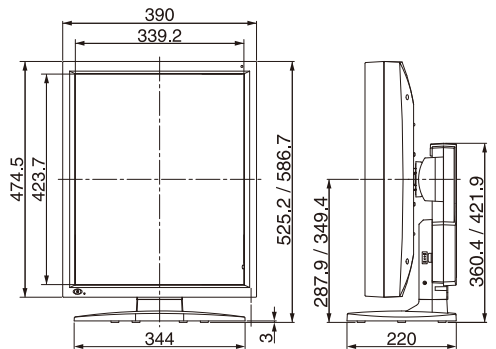
安全に関するご注意

- 正しく安全にお使いいただくため、ご使用前に必ず「取扱説明書」と「安全上のご注意」をよくお読みください。
- 「水、湯気、湿気、ほこり、油煙」等の多い場所に設置しないでください。「火災、感電、故障」等の原因となることがあります。

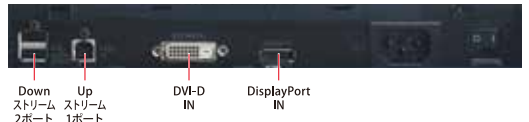
仕様

モデル名	CCL550i2/AR:ARコート付き CCL550i2/N :ARコート無し	
液晶パネル	方式	21.3型 TFTカラー IPS方式
	表示画面サイズ	水平337.92mm×垂直422.4mm
	画素ピッチ	水平0.165mm×垂直0.165mm
	コントラスト比	1300:1 (typ.)
	最大輝度	1000cd/m ² (typ.)、 出荷設定500cd/m ² ・410cd/m ²
表示性能	視野角	176°(上下・左右)
	推奨解像度	2048×2560
インターフェイス	入力信号	DVI-D (DV11.0 準拠)、 DisplayPort (DisplayPort1.1a 準拠)
	プラグアンドプレイ	DDC2B 対応
電源	入力電源	AC100～240V、50/60Hz
	消費電力通常時	95W (typ.)、(パワーマネージメント付き)
機能	キャリブレーション	輝度、ガンマ、色度の調整 ※3種類の設定を保持可能 (オプションのキャリブレーションキットが必要)
	OSD表示	製品情報、稼働時間、キャリブレーション状態 (経過時間、設定輝度、ガンマなど)、 現在の輝度と色度、周囲の明るさ
	USBハブ	USB規格 Rev.2.0準拠 セルフパワード Upストリーム1ポート、Downストリーム2ポート
	その他の機能	ユニフォミティー補正、ハードウェアピボット機能、 電源インジケータ、拡張パワーセーブ機能、 ダイナミックガンマ機能、オートテキストモード機能、 コンフィグレーション切替機能、セルフDICOMチェック機能
適合規格・規制	JESRA X-0093(韓国・ド1A)、 ANSI/AAMI ES60601-1(2005)+A1(2012)、 CAN/CSA-C22.2 No.60601-1(2014)、 CE(EN60601-1、EN60601-1-2)、FCC Part15 subpart B Class B、ICES-003-B、VCCI-B 認、FDA 510(k)(for Breast Tomosynthesis and Mammography)、RCM、J-Moss、RoHS	
物理的仕様	外形寸法 (スタンドを含む)	ランドスケープ使用時: 474.5mm×483.1/544.6mm×220mm ポートレート使用時: 390mm×525.2/586.7mm×220mm
	質量	約12.0kg、 スタンドを除く本体のみの質量は約7.8kg
	スタンド	チルト、スイベル機能付き
	本体取り付け部	VESA準拠(取り付けピッチ:100×100mm)
	セキュリティー機構	盗難防止セキュリティーロック付き (本体およびスタンド部)
付属品	電源コード、DVIケーブル、 DisplayPortケーブル、USBケーブル、 取扱説明書、保証書、クリーニングキット	

寸法図(単位:mm)



I/F図



ヘルスケア事業部 営業部
〒221-0022 横浜市神奈川区守屋町3-12
http://www3.jvckenwood.com/pro/healthcare_sys/
TEL 045-450-1890

ヘルスケア事業部 営業部(大阪)
〒553-0002 大阪市福島区鷺洲1-11-19 大阪福島セントラルビル5階 TEL 06-6442-3171

お問い合わせ、ご用命は下記の販売店へ