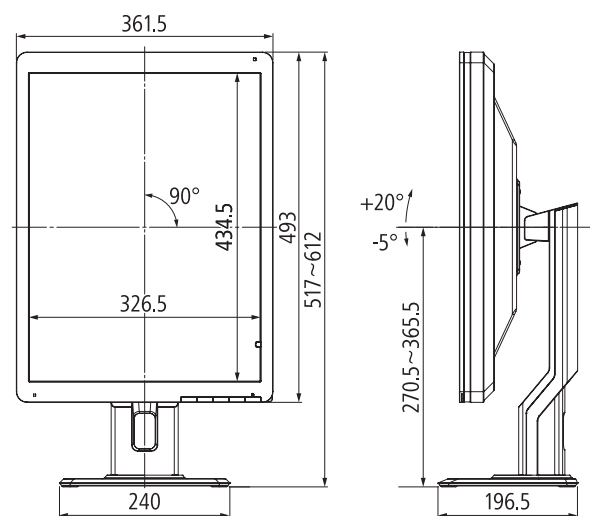


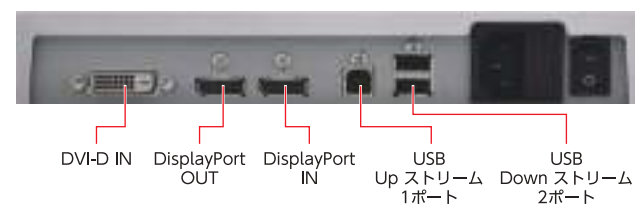
仕様

モデル名	CL-S200BA : ARコート付き CL-S200BN : ARコート無し	CL-S300BA : ARコート付き CL-S300BN : ARコート無し
液晶パネル	方式	21.3型 TFTカラー IPS方式
	表示画面サイズ	水平324mm×垂直432mm
	画素ピッチ	水平0.270mm×垂直0.270mm
	コントラスト比	1800:1 (typ.)
	最大輝度	1000cd/m ² (typ.)、 出荷時設定410cd/m ² ・500cd/m ²
表示性能	視野角	178°(上下・左右)
	推奨解像度	1200×1600
インターフェイス	入力信号	DVI-D(DVI1.0 準拠)、 DisplayPort(DisplayPort1.2a 準拠)
	出力信号	DisplayPort(DisplayPort1.2a 準拠)
	プラグアンドプレイ	DDC2B 対応
電源	入力電源	AC100~240V、50/60Hz
	消費電力通常時	65W (typ.)、(パワーマネジメント機能付き)
機能	キャリブレーション	輝度、ガンマ、色度の調整 ※3種類の設定を保持可能 (オプションのキャリブレーションキットが必要)
	OSD表示	製品情報、稼働時間、キャリブレーション状態 (経過時間、設定輝度、ガンマなど)、 現在の輝度と色度、周囲の明るさ
	USBハブ	USB規格 Rev.2.0準拠 セルフパワー Upストリーム1ポート、Downストリーム2ポート
	その他の機能	ユニフォーム補正(色と輝度)、ハードウェアピボット、 LEDインジケータ、拡張パワーセーブ、人感センサー ダイナミックガンマ、オートテキストモード、コンフィグレーション切替、 セルフキャリブレーション、セルフDICOMチェック
適合規格・規制	JESRA X-0093(管理グレード1A)、ANSI/AAMI ES60601-1(2005) + A1(2012)、CAN/CSA-C22.2 No. 60601-1(2014)、 CE(EN60601-1、EN60601-1-2)、FCC Part15 subpart B Class B、ICES-003-B、VCCI-B適合、FDA510(k)、 RCM、J-Moss、RoHS	JESRA X-0093(管理グレード1A)、ANSI/AAMI ES60601-1(2005) + A1(2012)、CAN/CSA-C22.2 No. 60601-1(2014)、 CE(EN60601-1、EN60601-1-2)、FCC Part15 subpart B Class B、ICES-003-B、VCCI-B適合、FDA510(k)、 RCM、J-Moss、RoHS
物理的仕様	外形寸法 (スタンド含む)	ランドスケープ使用時: 493mm×451.3/546.3mm×196.5mm ポートレート使用時: 361.5mm×517/612mm×196.5mm
	質量	約8.9kg スタンドを除く本体のみの質量は約5.9kg
	スタンド	チルト、スイーベル機能付き
	本体取り付け部	VESA準拠(取り付けピッチ:100×100mm)
	セキュリティ機構	盗難防止セキュリティスロット付き(本体部)
付属品	電源コード、DVIケーブル、DisplayPortケーブル、 USBケーブル、保証書付き取扱説明書、設置マニュアル、 QA Medivisor Agent LE	電源コード、DVIケーブル、DisplayPortケーブル、 USBケーブル、保証書付き取扱説明書、設置マニュアル、 QA Medivisor Agent LE

寸法図(単位:mm)



I/F図



オプション

キャリブレーションキット CAL-016

[パッケージ内容]

- モニター精度管理ソフトウェア (QA Medivisor Agent)
- キャリブレーションセンサー



※本カタログ製品は医療機器ではありません。 ●記載の会社名および商品名は、各社の商標または登録商標です。 ●仕様および外観は、予告なく変更することがあります。 ●写真の色は印刷のため実際の色と異なることがありますので、予めご了承ください。 ●画面はハメコミ合成です。

安全点検のお願い

このような症状はありませんか

- 電源コードが傷んでいる。
- 変なにおいがしたり、煙が出たりする。
- 内部に水や異物が入った。

ご使用中

- コンセントから電源プラグを抜いて必ず販売店にご相談ください。

安全に関するご注意

- 正しく安全にお使いいただくため、ご使用前に必ず「取扱説明書」と「安全上のご注意」をよくお読みください。
- 「水、湯気、湿気、ほこり、油煙」等の多い場所に設置しないでください。「火災、感電、故障」等の原因となることがあります。

ヘルスケア事業部 営業部

〒221-0022 横浜市神奈川区守屋町3-12
https://www.jvc.com/jp/pro/healthcare_sys/

TEL **045-450-1890**

HPはこちら

ヘルスケア事業部 営業部(大阪)

〒553-0002 大阪市福島区福島1-11-19 大阪福島セントラルビル5階 TEL **06-6442-3171**

お問い合わせ、ご用命は下記の販売店へ



200万画素 21.3型カラー液晶モニター

CL-S200

300万画素 21.3型カラー液晶モニター

CL-S300

The gold standard in medical imaging



i3 for Medical Imaging
SERIES

21.3型 1000 cd/m² CL-S200 1800:1 CL-S300 1500:1 16Bit LUT DisplayPort & DVI-D キャリブレーション カラーフロントセンサー ダイナミックガンマ デイジーチェーン 人感センサー LEDバックライト 5年保証

最良の画像観察環境を目指して

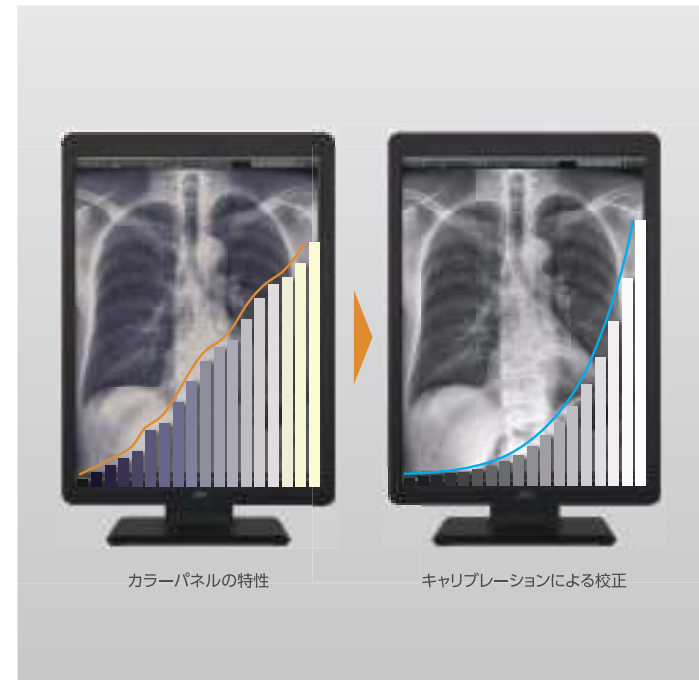
モノクロ画像のより忠実な再現とマルチモダリティ診断環境の構築を両立するために、ハードウェア、ソフトウェア、デザインに渡る全ての要素を一から見直し、さらなる進化を遂げました。読影に関わる全ての方に最適な環境を提案します。

モノクロ画像表示の追求と読影診断の効率化をサポート

モニター品質の維持・管理コストを低減

■モノクロ画像を忠実に再現

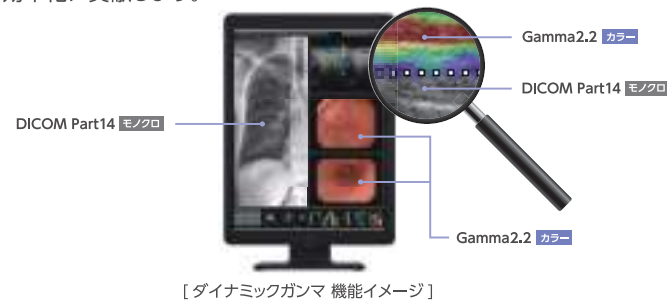
読影診断は、一般撮影画像だけでなくカラー画像を含む様々な画像(CT/MRI/超音波/内視鏡/病理等)を用いたカラーモニターによる複合診断へと変化しています。カラーモニターは、パネル特性や経年変化によりモノクロ画像に対し色付きを生じます。当機は、搭載されたカラーフロントセンサーと同梱の機能制限版精度管理ソフトウェア(QA Medivisor Agent LE)を使用することで、輝度および階調に加え色の簡易校正が行えます。モノクロ画像診断時にDICOM Part14で定義されるグレースケール階調を経年変化に影響されることなく高精度に再現することができます。



■読影診断をサポート

モノクロ/カラー画像の最適表示 ~ダイナミックガンマ~

当社独自機能のダイナミックガンマ(特許出願中)は、画面内に混在するモノクロ画像とカラー画像をピクセル単位で自動的に識別し、それぞれの画像を最適な階調でリアルタイムに表示します。従来機より、超音波/内視鏡/病理/核医学といった様々なカラー画像での視認性が向上し、業務の効率化に貢献します。



[ダイナミックガンマ 機能イメージ]

目のストレス(疲労)を軽減 ~オートテキストモード~

オートテキストモードは、レポートや患者リスト等のアプリケーションに含まれる白色表示面積に応じて自動的に画面輝度を調整することにより、診断時の目のストレス(疲労)を軽減します。動作時には、効果の度合いを示すインジケータを画面上に表示します。



[オートテキストモード 機能イメージ]

■精度管理ソフトウェア QA Medivisor Agent (別売)

個々のモニター表示品質を維持管理するための、キャリブレーション/受入試験*/不変性試験*/DICOM 適合性試験等を各種ガイドラインに即して一元に行う新アプリケーションソフトウェアです。モニターの品質状態が一目でわかる情報表示アイコンなどユーザビリティに配慮し、直感的な操作が可能なインターフェイスを採用しました。さらに、各種機能を自動実行するスケジュール設定など、保守にかかる負担を低減するための多彩な機能を搭載しています。

*CL-S200/CL-S300には、機能制限版のQA Medivisor Agent LEを同梱しています。受入試験/不変性試験を行うためには、キャリブレーションキット CAL-016が必要になります。



■セルフキャリブレーション

QA Medivisor Agent*により設定した日時に、画面上に搭載されているカラーフロントセンサーにより簡易キャリブレーションを自動実行することができます。さらに、実行履歴はQA Medivisor Agent*で一元管理することができます。 *同梱のQA Medivisor Agent LEを含む



スケジュール設定画面(QA Medivisor Agent)

■安心の工場品質

個体差のない高品質モニター

当機は、正確な階調表示に加えて、当社独自のXYZトラッキングを含むカラーマッチング技術により、個体差なく品質管理され工場から出荷しています。そのため、同一機種であれば設置時に自由な組合せでペアリングが行えます。さらに、個体差がないことから遠隔地とのペアリング運用も可能です。



■設置時の作業負担を軽減

工場出荷時に(一社)日本画像医療システム工業会の規格「医用画像表示モニタの品質管理に関するガイドライン JESRA X-0093」の受入試験を実施し、「出荷試験報告書」を同梱しています。お客様がモニターを設置する際の品質管理作業の負担を軽減します。また、出荷試験データを当機に取り込むことにより、ワークステーション交換時やモニター組替え時の受入試験データの移行作業を軽減できます。

■安心の5年間無償保証

ご購入から5年間の長期無償保証をお付けしています。

*保証内容および保証条件は、当社保証規定によります。詳しくは保証規定をご確認下さい。

5年保証

i3 for Medical Imaging SERIES

「読影作業への集中」と「モダリティ機器との調和」

- フラットでシンプルなデザイン
- LEDインジケータ/フロントキー
- センサー機能
- 省スペース
- 背面デザイン
- ワイヤマネジメント/デジチェーン

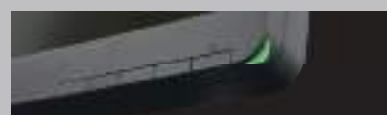
■フラットでシンプルなデザイン

画面の見やすさに配慮し、正面から見える部分を黒に統一しました。ベゼルと画面の段差を減らすことで、1枚のフィルムを見ているかのようなデザインに仕上げました。



■LEDインジケータ/フロントキー

フロントキーは表示画面から極力離れた位置に配置し、さらに、柔らかな光を放つLEDインジケータを採用することにより、作業集中の環境作りに配慮しています。



■センサー機能



照度センサー
設置場所の照度確認と照度に応じたキャリブレーションが行えます。

カラーフロントセンサー
常時画面を監視し、輝度の安定化と色情報を確認することができます。

人感センサー
人の動きを検知し、離席時は自動でパワーセーブ状態にすることで、消費電力を抑えます。

■省スペース

キーボードの収納も考慮した上で、安定感を維持しつつ、スタンドベースを25%(従来機種との面積比)小型化しました。さらに、本体およびスタンド構造を全面的に見直すことで、机上空間を拡張させました。

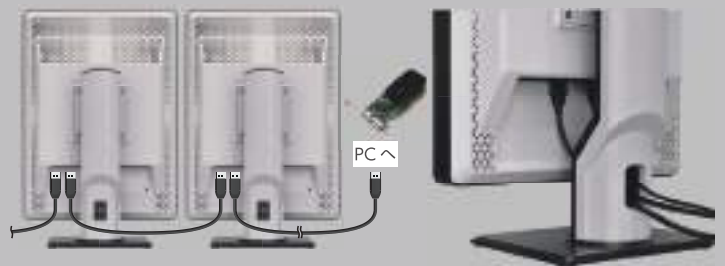


■背面デザイン

背面色はモダリティ機器にあわせたグレイッシュホワイトを採用しました。設置環境と整合のとれた空間を創出します。

■ワイヤマネジメント/デジチェーン

DisplayPort1.2a 対応の入出力端子により、デジチェーン(数珠つなぎ)接続が可能です。ケーブルへの負荷を低減する大型のワイヤーホールを採用することで、モニターの昇降や左右回転時もスムーズになり、すっきりとしたワイヤマネジメントを行えます。



*デジチェーン接続には、当社指定のグラフィックスカードが必要です。