

# JVC

JVCはビクターの  
グローバルブランドです。

D-ILAプロジェクター  
**DLA-PX1**



**D-ILA**®

## 究極のダイナミックレンジだからこそ実現できる リアリティあふれる4K映像

### 新採用高出カランプにより1,900lmを実現

新採用した265Wの高出カランプにより、1900lmの高輝度を実現。  
画素ギャップが狭く、光の利用効率が高い「D-ILA」デバイスとの組み合わせで、緻密で滑らか、かつパワフルな映像を実現します。



### 驚異のダイナミックコントラスト 1,500,000:1

独自の「D-ILA」デバイスと光学エンジンにより、ネイティブコントラスト150,000:1を実現。  
また、入力信号を独自のアルゴリズムで解析し、黒レベルを自動制御する「インテリジェントレンズアパーチャー」との組み合わせで驚異のダイナミックコントラスト1,500,000:1を実現しました。

### HDR\*コンテンツ対応

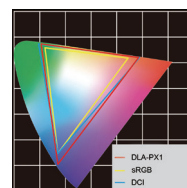
高いネイティブコントラストと高輝度を最大限に活かし、撮影用カメラのダイナミックレンジに近い高輝度と高コントラストで、肉眼に近い視覚効果を実現します。 \*ハイダイナミックレンジの略

### フルスペックの4K映像入力を可能にする最新HDMI規格に対応

最新のHDMI規格に対応し、4K/60p 4:4:4や、4K/60p 4:2:2/36bit、4K/24p 4:4:4/36bitなど、18Gbpsの伝送帯域に対応したフルスペックの4K信号入力が可能。より色鮮やかな色調表現と豊かな階調表現を実現します。HDCP2.2にも対応し、4Kの著作権保護対応機器の接続が可能です。

### 独自の色再現技術「Real Color Imaging Technology」

独自の色再現技術「Real Color Imaging Technology」は、映像の色情報を正確に把握することで、色の再現性を高めています。DCIと同等の広い色域に対応する事により、あざやかな色再現が可能です。



### ロングライフによる安心運用

高効率の265W超高圧水銀系ランプを採用し、低モード設定で約4500時間の長時間使用が可能。低メンテナンスコストを実現します。

## ■ 主な仕様

表示デバイス	0.7型「D-ILA」デバイス(1920×1080) ×3	
「e-shift」テクノロジー	●	
解像度	3840×2160*1	
レンズ	2倍電動ズーム・フォーカスレンズ f=21.4~42.8mm、F3.2~4	
レンズシフト	上下80%、左右34%(電動)	
レンズカバー	●	
投写サイズ	60型~200型	
光源ランプ	NSH 265W(ランプ寿命:ランプモード低モード時で約4500時間)	
輝度	1,900 lm	
コントラスト比	ダイナミック	1,500,000:1
	ネイティブ	150,000:1
入力端子	HDMI	2(3D / Deep Color / HDCP2.2対応)
出力端子	トリガー	1(ミニジャック、DC12V/100mA)
	3Dシンクロ	1(ミニDIN3pin)
制御端子	RS-232C	1(D-sub9pin)
	LAN	1(RJ45)
デジタルビデオフォーマット	480p、576p、720p 60/50、1080i 60/50、1080p 60/50/24 3840 x 2160p 60/50/30/25/24、4096 x 2160p*2 60/50/30/25/24	
PC入力信号(HDMI)	VGA/SVGA/XGA/WXGA/WXGA+/SXGA/WXGA+	
3D フォーマット	フレームパッキング	720p 60/50、1080p 24
	サイドバイサイド	720p 60/50、1080p 60/50/24、1080i 60/50
	トップ&ボトム	720p 60/50、1080p 24
消費電力	380W(通常待機時:1.5W、エコモード待機時:0.4W)	
ファンノイズ	21dB(ランプモード低モード時)	
電源	AC100V、50/60Hz	
外形寸法(幅×高さ×奥行き)	455×179×472 mm	
質量	15.6 kg	

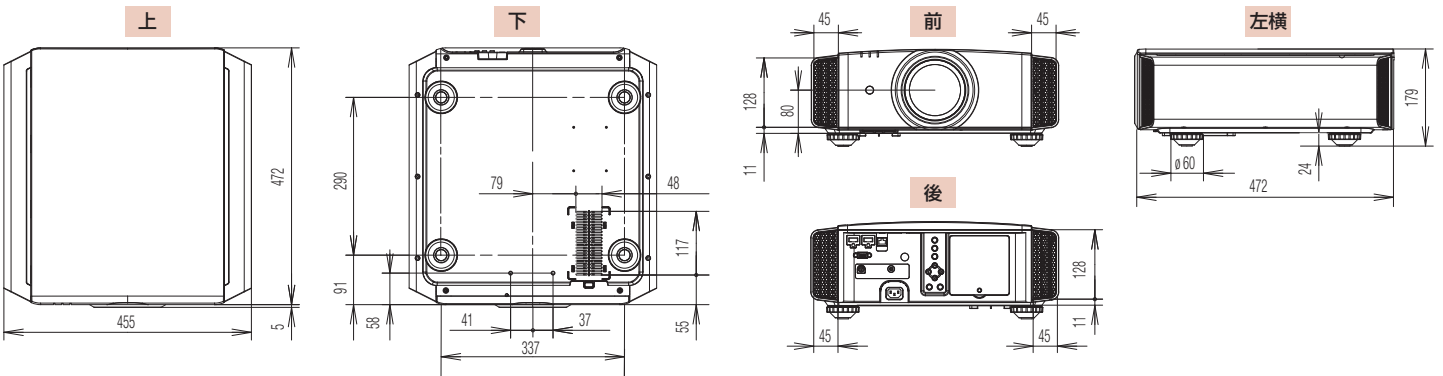
\*1: 3D時の解像度は1920 x 1080 \*2: 4096 x 2160p入力時、3840以上の情報については、左右均等に非表示となります。

## ■ 投写距離表



型	画面サイズ(16:9)		投写距離	
	幅(mm)	高さ(mm)	Wide(m)	Tele(m)
60	1,328	747	1.78	3.66
70	1,549	872	2.09	4.28
80	1,771	996	2.40	4.89
90	1,992	1,121	2.70	5.51
100	2,214	1,245	3.01	6.13
110	2,435	1,370	3.31	6.75
120	2,656	1,494	3.62	7.36
130	2,878	1,619	3.92	7.98
140	3,099	1,743	4.23	8.60
150	3,320	1,868	4.53	9.22
160	3,542	1,992	4.84	9.84
170	3,763	2,117	5.14	10.45
180	3,984	2,241	5.45	11.07
190	4,206	2,366	5.75	11.68
200	4,427	2,490	6.06	12.30

※投写距離表は設計値であり±5%の誤差が生じることがあります。

## ■ 外形寸法図(単位:mm)



●「D-ILA」は株式会社 JVC ケンウッドの登録商標です。●「e-shift」は株式会社 JVCケンウッドの登録商標です。●HDMI(High-Definition Multimedia Interface)とHDMIロゴは、HDMI Licensing, LLCの商標または登録商標です。●「D-ILA」素子は高精度技術で製造されていますが、0.01%以内で画素欠けや常時点灯する画素がありますのであらかじめご了承ください。●設置に工事が必要な場合は別途工事費が必要です。●このカタログに記載されている各種名称、会社名、商品名などは各社の商標または登録商標です。●カタログと実際の商品の色とは、印刷の関係で多少異なる場合がございますので、お求めの際には店頭でお確かめください。●仕様および外観は、改善のため予告なく変更することがあります。●補修用性能部品の最低保有期間は、製造打ち切り後8年です。●設置や取り扱いに関する注意事項については、添付クイックガイド・安全上のご注意・取扱説明書でお確かめください。●お買い求めの販売店、販売店名などの所定事項を記入した保証書を必ずお受け取りください。

 <b>警告</b>	投写中にレンズをのぞかないでください。目を痛めます。特に、小さなお子さまののぞかないようご注意ください。	 <b>安全に関する ご注意</b>	●正しく安全にお使いいただくため、ご使用前に必ず「クイックガイド」と「安全上のご注意」をよくお読みください。 ●「水、湯気、湿気、ほこり、油煙」等の多い場所に設置しないでください。「火災、感電、故障」等の原因となることがあります。 ●ランプに関するお知らせ:プロジェクターには内部圧力の高い超高压水銀ランプを使用しています。このランプは、その性質上衝撃や使用時間の経過により大きな音を伴って破裂したり、不点灯状態になることがあります。なお、破裂したり、不点灯に至るまでの時間はランプの個体差や使用条件によって大きな差があります。
--	--	---	--

映像統括部 〒239-8550 横須賀市神明町58-7  
TEL **046-836-4469**

●お買い求めは  
当店

製品のお問い合わせは JVCケンウッド カスタマーサポートセンター  
**固定電話からはフリーダイヤル ☎0120-2727-87**  
 携帯電話・PHSからのご利用は ナビダイヤル 0570-010-114  
 一部IP電話からのご利用は 045-450-8950  
 受付時間:月~金曜日 9:30~18:00 土曜日 9:30~12:00/13:00~17:30  
 (日、祝日、および弊社休日は休ませていただきます)



表示を正しく  
家電公取協会員  
当社は、適正な表示を  
推進しています。