

■仕様

光学系	
表示デバイス	1.27型 4K2K D-ILA デバイス*1 × 3 (アスペクト比 約 17:10)
表示解像度	4096 × 2400
投写レンズ	別売オプション
光源ランプ	825W キセノンランプ
ランプ交換目安時間*2	1500 時間
輝度*3*4	3500lm
コントラスト*5	10000:1 (ネイティブ)
対応信号	
デジタルビデオ入力フォーマット (プログレッシブ信号のみ対応)	4096 × 2400、4096 × 2160、3840 × 2400、 3840 × 2160、2048 × 1200、2048 × 1080、 1920 × 1200、1920 × 1080、1600 × 1200、 1280 × 1024、1024 × 768、800 × 600、 640 × 480
入力端子	
映像入力	DVI-D (Dual Link) 24ピン (12bit 拡張入力対応) × 4 系統 (HDCP 対応)
LAN	RJ45 × 1 系統
USB	TypeB (Slave) × 1 系統
RS-232C	D-sub 9 ピン (オス) × 1 系統
その他	
電源	AC 100V/200V、50/60Hz
消費電力	1230W (待機時2.7W)
消費電流	12.6A (AC 100V)
発熱量	4428KJ/h (1058 kcal/h)
騒音	45dB 未満
許容動作温度範囲	10℃～35℃
許容動作湿度範囲	80%未満 (非結露)
許容保存温度範囲	-5℃～60℃
本体寸法 (突起部はのぞく)	(W) 660 × (H) 342 × (D) 793mm
本体質量	約56kg (レンズ含まず)
付属品	電源コード (3.3m/AC 100V 専用)、取扱説明書

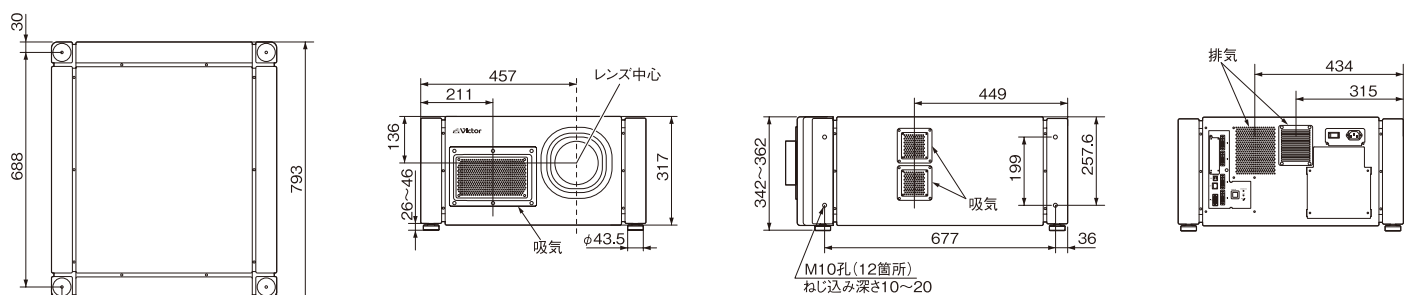
- \*1 D-ILA素子は、非常に精度の高い技術で作られており、99.99%の有効画素数がありますが0.01%以下の画素欠けや常時点灯するものもありますので、あらかじめご了承ください。
- \*2 ランプの交換目安時間は保証値ではありません。
- \*3 出荷時に於ける本製品全体の平均的な値を示しており、JISX6911:2003データプロジェクターの仕様書様式に則って記載しています。測定方法、測定条件については別冊書2に基づいています。
- \*4 GL-MS4015SZレンズ使用時。
- \*5 出荷時に於ける本製品全体の平均的な値を示しています。

■画面サイズと投写距離の関係表

投写画面サイズ (対角線の長さ) アスペクト比 約 17:10	映像横幅 (m)	投写距離 (m)							
		GL-MS4011S	GL-MS4015SZ	GL-MS4016SZ	GL-MS4016SZ	GL-MS4016SZ	GL-MS4016SZ	GL-MS4016SZ	GL-MS4016SZ
50型 (約 1.27m)	1.10	1.16	—	—	1.97	1.58	—	—	—
60型 (約 1.53m)	1.31	1.41	—	—	2.37	1.92	—	—	—
70型 (約 1.79m)	1.54	1.66	—	—	2.78	2.25	—	—	—
80型 (約 2.03m)	1.75	1.91	3.19	2.58	3.19	2.58	6.38	3.72	—
90型 (約 2.29m)	1.97	2.16	3.60	2.91	3.60	2.91	7.19	4.24	—
100型 (約 2.54m)	2.19	2.41	4.01	3.25	4.01	3.25	8.01	4.71	—
110型 (約 2.79m)	2.41	2.66	4.42	3.58	4.42	3.58	8.82	5.17	—
120型 (約 3.05m)	2.63	2.91	4.83	3.91	4.83	3.91	9.63	5.64	—
130型 (約 3.30m)	2.85	3.17	5.24	4.25	5.24	4.25	10.44	6.11	—
140型 (約 3.56m)	3.07	3.42	5.65	4.58	5.65	4.58	11.25	6.57	—
150型 (約 3.81m)	3.29	3.67	6.06	4.91	6.06	4.91	12.06	7.04	—
160型 (約 4.06m)	3.51	3.92	6.46	5.25	6.46	5.25	12.87	7.50	—
170型 (約 4.32m)	3.73	4.17	6.87	5.58	6.87	5.58	13.68	7.97	—
180型 (約 4.57m)	3.94	4.42	7.28	5.91	—	5.91	14.49	8.44	—
190型 (約 4.83m)	4.16	4.67	7.69	6.24	—	6.24	15.30	8.90	—
200型 (約 5.08m)	4.38	4.92	8.10	6.58	—	6.58	16.12	9.44	—
210型 (約 5.33m)	4.60	5.17	8.51	6.91	—	6.91	16.93	9.93	—
220型 (約 5.59m)	4.82	5.43	8.92	7.24	—	—	17.74	10.30	—
230型 (約 5.84m)	5.04	5.68	9.33	7.58	—	—	18.55	10.77	—
240型 (約 6.10m)	5.26	5.93	9.74	7.91	—	—	19.36	11.23	—
250型 (約 6.35m)	5.48	6.18	10.15	8.24	—	—	20.17	11.70	—
260型 (約 6.60m)	5.70	—	10.55	8.58	—	—	20.98	12.16	—
270型 (約 6.86m)	5.92	—	10.96	8.91	—	—	21.79	12.63	—
280型 (約 7.11m)	6.14	—	11.37	9.24	—	—	22.60	13.10	—
290型 (約 7.37m)	6.36	—	11.78	9.57	—	—	23.41	13.56	—
300型 (約 7.62m)	6.57	—	12.19	9.91	—	—	24.23	14.03	—

\*投写距離表は解像度4096×2400の映像を投写した場合です。数値は設計値であり、±5%の誤差が生じることがあります。

■外観寸法図(オプションレンズ搭載)



●仕様・外観は改良のため予告なく変更することがあります。●カタログと実際の商品の色とは、印刷の関係で多少異なる場合もございます。●補修用性能部品の最低保有期間は、製造打切後8年です。●お買い求めの販売店で、販売店などの所定事項を記入した保証書を必ずお受け取りください。●商品本体には製造番号を表示しておりますので、お買い求めの際は、この製造番号が表示されているか(また、保証書記載の製造番号と一致しているか)、お確かめください。●D-ILA素子は高精度技術で製造されていますが、0.01%以内で画素欠けや常時点灯する画素がありますのであらかじめご了承ください。●このカタログに記載されている各種名称、会社名、商品名などは各社の商標または登録商標です。●カタログの画面はハメ込み合成です。●オープン価格の商品は、標準価格を定めておりません。●この商品は業務用として設計されたものです。専門知識を持った方が操作してください。

<b>警告</b>	投写中にレンズをのぞかないでください。目を痛めます。特に、小さなお子さまののぞかないようご注意ください。
<b>安全に関するご注意</b>	<ul style="list-style-type: none"> <li>●正しく安全にお使いいただくため、ご使用前に必ず「取扱説明書」と「安全上のご注意」をよくお読みください。</li> <li>●「水、湯気、湿気、ほこり、油煙」等の多い場所に設置しないでください。「火災、感電、故障」等の原因となることがあります。</li> <li>●ランプに関するお知らせ：プロジェクターには内部圧力の高いキセノンランプを使用しています。このランプは、その性質上衝撃や使用時間の経過により大きな音を伴って破裂したり、不点灯状態になることがあります。なお、破裂したり、不点灯に至るまでの時間はランプの個体差や使用条件によって大きな差があります。</li> </ul>

プロジェクター統括部 営業部	〒239-8550 横須賀市神明町58-7 <b>TEL:046-836-7303</b>
製品のお問い合わせは JVCケンウッド カスタマーサポートセンター	フリーダイヤル ☎ <b>0120-2727-87</b> 携帯電話・PHS・一部のIP電話などからのご利用は <b>045-450-8950</b>
受付時間：月～金曜日 9:30～18:00 土曜日 9:30～12:00/13:00～17:30 (日、祝日、および弊社休業日は休ませていただきます)	

株式会社 JVCケンウッド 〒221-0022 横浜市神奈川区守屋町3-12 [www.jvckenwood.co.jp](http://www.jvckenwood.co.jp)

日本ビクター、ケンウッド、J&Kカーエレクトロニクス、JVCケンウッドの4社は合併し、株式会社JVCケンウッドになりました。

カタログ番号 K/DTT108990N 2011年9月作成

**JVC**

JVCはビクターの  
グローバルブランドです。

**D-ILA プロジェクター**

**DLA-SH4K**  
オープン価格\*

10000:1の高コントラストと優れた色再現性を実現し、  
さらに多彩な設置性を備えた4K2Kプロジェクター



安全点検のお願い ーこのような症状はありませんかー

- 電源コードが傷んでいる。
  - 変なにおいがしたり、煙が出たりする。
  - 内部に水や異物が入った。
- ご使用中止：コンセントから電源プラグを抜いて必ず販売店にご相談ください。

●本カタログの掲載商品の価格には、配送・設置調整費・アンテナ・工事費、使用済み商品の引き取り費等は含まれておりません。

※オープン価格の製品はメーカー希望小売価格を定めていません。

# 高コントラスト10000:1と優れた色再現性で 深みのある色とメリハリのある画質を実現し、さまざまな映像を 圧倒的な高精細で表示する4Kプロジェクター



## 高解像度、高コントラスト、優れた色再現性

### ■独自開発4K2K D-ILAデバイスを搭載

独自開発の「1.27型 4K2K D-ILAデバイス」を搭載。フルハイビジョンの4倍を超える約1000万画素(水平4096x垂直2400画素)の高精細・高解像度を継承しています。垂直画素は2400ドットを誇り、フルハイビジョン(1920x1080)を超え、WUXGA(1920x1200)解像度の映像も4画面マルチ表示が可能です。さらにD-ILA特有の高開口率により、300型の大画面でもグリッドが目立たない滑らかな高精細映像を再現します。



### ■高コントラスト10000:1によるリアルな黒を実現

光学系に「Wire Grid(ワイヤグリッド)」の光学エンジンを採用。ネイティブコントラスト10000:1の高コントラストにより、リアルな黒再現が可能です。

### ■優れた色再現性と高輝度3500ルーメン

ランプは、色再現性の優れたキセノンランプを採用し、幅広い色再現域で映像を鮮やかに再現します。さらに825Wのランプパワーで大画面でもクリアで明るい3500ルーメンの高輝度映像を実現。また、細かな明るさ設定が可能な8段階のランプパワー切り替え機能を搭載しています。

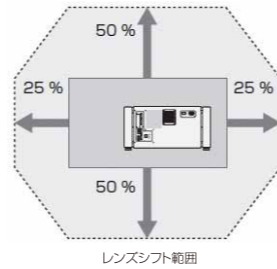
### ■12ビット処理による滑らかな色再現

12bit画像処理技術により、4096段階の自然でなめらかな階調表現を実現しています。明部や暗部の階調を忠実に再現しますので、暗闇などの微妙な色表現が可能です。

## 自由度の高い優れた設置性

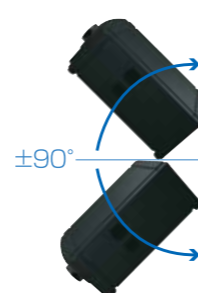
### ■垂直水平レンズシフト

オプションレンズは、垂直(±50%)だけでなく水平(±25%)へのレンズシフトにも対応。より自由なレイアウトが可能です。(GL-MS4011S使用時は垂直±15%水平±5%)



### ■傾斜設置

本体はチルト角±90°まで傾斜設置可能。投写スクリーンをより自由に設計できます。



### ■小型軽量、積み重ね可能なデザイン

本体は、約56kg(レンズ含まず)の軽量化を実現するとともに、積み重ね可能なデザインを採用。3D映像などを投写する際のスタック設置など、自由度の高いレイアウトに対応します。



### ■低騒音設計

大型プロジェクターながら45dB未満の低騒音を実現。騒音を気にすることなく映像に集中できる静かで快適な環境をご提供します。

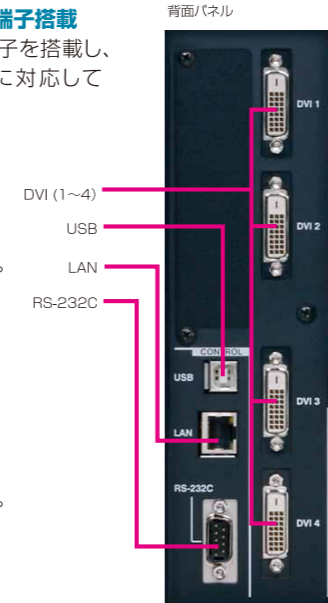
### ■AC100V対応

さらに一般的な100V電源に対応し、約1.2kWの省電力を実現。装置への供給電源の施工が容易です。

## 使いやすいインターフェースと高い運用性

### ■DVI(Dual-Link)x4系統入力端子搭載

4系統のDVI(Dual-Link)入力端子を搭載し、PCからの多種多様な入力信号に対応しています。



### ■ネットワーク対応

イーサネット対応し、PCのWebブラウザから調整・設定が可能です。遠隔操作はもちろん、ネットワーク化することにより複数台のプロジェクターを1台のPCで調整・設定することができます。さらに、E-mail機能により、ランプ交換時間、エラー情報などプロジェクターの状態を自動送信することが可能。プロジェクターの保守性を高めています。

### ■さまざまな画質調整機能を搭載

Crosshatch、Color Barsなど、6種類のテストパターンを内蔵。外部に信号源を用意せずに、画像調整が可能です。また3種類のガンマテーブルを内蔵。映像に合わせた階調表現が可能です。



### ■高精度コンバージェンス調整機能搭載

光学系の色ズレを1/10画素単位で細かく調整できる高精度な「コンバージェンス調整機能」を搭載。プロジェクター設置後でも微妙な調整が可能です。

## 別売オプション

### ■ レンズ



短焦点レンズ  
**GL-MS4011S**  
オープン価格\*  
● 短焦点レンズ 投写比1.1:1  
● 電動レンズシフト: 上下 ±15%、左右 ±5%  
● ズーム比: 固定 ● 質量: 3.4kg



ズームレンズ  
**GL-MS4015SZ**  
オープン価格\*  
● 投写比: 1.5:1~1.84:1  
● 電動レンズシフト: 上下 ±50%、左右 ±25%  
● ズーム比: 1.22倍 ● 質量: 3.6kg



ズームレンズ  
**GL-MS4016SZ**  
オープン価格\*  
● 近距離対応 ● 投写比: 1.5:1~1.84:1  
● 電動レンズシフト: 上下 ±50%、左右 ±25%  
● ズーム比: 1.22倍 ● 質量: 3.6kg



ズームレンズ  
**GL-MS4021SZ**  
オープン価格\*  
● 投写比: 2.15:1~3.65:1  
● 電動レンズシフト: 上下 ±50%、左右 ±25%  
● ズーム比: 1.69倍 ● 質量: 3.6kg

### ■ ランプ

交換ランプ  
**QLL0186-001**  
オープン価格\*  
J&Kビジネスソリューション(株)扱い

### ■ DVI延長ユニット

設置性・耐久性に優れた専用光ファイバーケーブル1本で、最大4096 X 2400までの高解像度映像信号を安定した長距離伝送が可能。



DVI 延長機  
**PK-EXT40** (送信/受信ユニット各1)  
オープン価格\*  
● 端子: DVI-Dx4 MPOx1 ● 最大伝送距離: 200m  
● 転送レート: 最大40Gbps ● 消費電力: 20W  
● DDWG DVI規格準拠 ● 外形寸法: 各W 213 x H 42 x D 330 mm  
● HDCP対応 ● 質量: 各約2.1kg



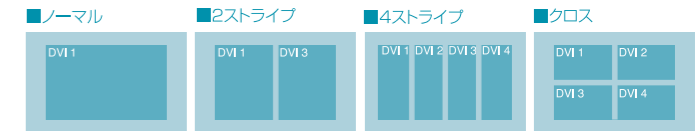
光ファイバーケーブル  
**EF-FC1150**  
オープン価格\*  
● ケーブル長: 50m ● 端子: 両端12芯MPOコネクタ  
● 最大対応解像度: 4096x2400 ● 最大許容張力: 210N  
● 質量: 約0.5kg ● 最小許容曲半径: 30mm

\*オープン価格の製品はメーカー希望小売価格を定めていません。

## 多彩な表示と表現機能

### ■マルチスクリーン(単画面、2画面、4画面モード)対応

フルHD映像やWUXGA解像度の映像を、4画面同時に表示可能です。



### ● 2画面モード/4画面モード表示の接続\*1

2画面モード/4画面モードとは、2台または4台のパソコンからの信号を同時に表示するモードです。

解像度	パソコン1, パソコン2		出力状態
	チャンネル	リンクステータス	
2048x1200	1ch	シングル	ノーマル 2048x1200
2048x1080	1ch	シングル	ノーマル 2048x1080
1920x1200	1ch	シングル	ノーマル 1920x1200
1920x1080	1ch	シングル	ノーマル 1920x1080
1600x1200	1ch	シングル	ノーマル 1600x1200
1280x1024	1ch	シングル	ノーマル 1280x1024
1024x768	1ch	シングル	ノーマル 1024x768
800x600	1ch	シングル	ノーマル 800x600
640x480	1ch	シングル	ノーマル 640x480

ご注意: パソコン側の同期信号周波数に関係なく、本機で60Hzにフレームレート変換します。

### ● 単画面モード表示の接続\*1

単画面モードとは、1台のパソコンからの信号(最大4信号)を1つの映像として表示するモードです。

解像度	パソコン			プロジェクターの表示映像
	チャンネル	リンクステータス	出力状態	
4096x2400	2ch	デュアル	2ストライプ	2048x2400
	4ch	シングル	クロス	2048x1200
4096x2160	2ch	デュアル	2ストライプ	2048x2160
	4ch	シングル	クロス	2040x1080
3840x2400	2ch	デュアル	2ストライプ	1920x2400
	4ch	シングル	クロス	1920x1200
3840x2160	2ch	デュアル	2ストライプ	1920x2160
	4ch	シングル	クロス	1920x1080
2048x1200	1ch	シングル	ノーマル	2048x1200
2048x1080	1ch	シングル	ノーマル	2048x1080
1920x1200	1ch	シングル	ノーマル	1920x1200
1920x1080	1ch	シングル	ノーマル	1920x1080
1600x1200	1ch	シングル	ノーマル	1600x1200
1280x1024	1ch	シングル	ノーマル	1280x1024
1024x768	1ch	シングル	ノーマル	1024x768
800x600	1ch	シングル	ノーマル	800x600
640x480	1ch	シングル	ノーマル	640x480

ご注意: パソコン側の同期信号周波数に関係なく、本機で60Hzにフレームレート変換します。

\*1: ご使用のグラフィックボードによっては表示設定の変更が必要になります。