

4K表示と高コントラスト比による圧倒的な高画質を実現。
レーザー光源により低ランニングコストと優れた設置性を可能にし
業務用として高い信頼性を備えたネイティブ4Kプロジェクター



D-ILA
4K
BLU-Escent

◆レーザー光源搭載により高い信頼性を実現

ブルーレーザーダイオードを採用した独自の光源技術「BLU-Escent」により高い信頼性を実現。光源寿命は20,000時間以上*を達成、1日8時間の使用でも約7年間の運用が可能で、ランプ交換作業などによるメンテナンスコストを低減します。

*使用環境により異なります。

◆高コントラスト比15,000:1による高画質を実現

「D-ILAデバイス」と新光学エンジンによって高コントラスト比15,000:1を実現。漆黒まで映し出す幅広いダイナミックレンジを持ち、豊かな臨場感と没入感を与えます。

◆ネイティブ4K D-ILAデバイスを搭載し高精細な映像表現が可能

独自開発の「0.69型 4K D-ILAデバイス」を搭載。狭ピッチ画素プロセスにより大画面でも格子の見えづらいネイティブ4Kならではのなめらかかつ高精細な映像表現が可能です。

◆4K120Hz入力に対応

DisplayPortを2系統備え、1系統の利用で4K60Hzの入力を可能にします。2系統を用いれば4K120Hzの映像入力に対応し、動きの早い映像をより滑らか且つ低遅延で再現します。

◆自由度の高い設置性

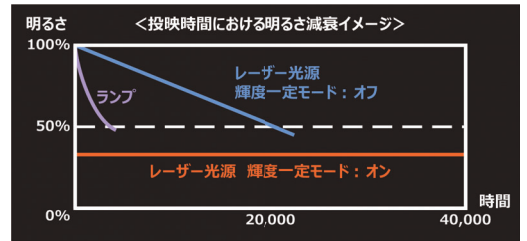
レーザー光源の搭載によりプロジェクターの姿勢を選ばず設置が可能です。天井や床への投写や、プロジェクターを縦向きに設置するポートレートモード（縦長の映像表示）にも対応し、様々な用途での使用が可能です。

◆設置性を高める電動レンズシフトに対応（オプション）

投写位置を容易に設定できる電動レンズシフトユニットに対応。シフト可能範囲は、最大上下±100%、左右±40%です。また、設置後の経年変化を軽減させるロック機構を搭載しています。

[その他の特長]

- ・レーザー光源の明るさを保つ「輝度一定モード」を搭載し、長期間にわたる使用において調光作業を低減
- ・調光の明るさは20%～100%の間において細かく調整が可能（162ステップ）
- ・120Hzに対応した動画改善技術「Clear Motion Drive」により、動画ボケを低減
- ・11×11分割、1/8画素単位で微妙な調整が可能な画素調整を搭載
- ・12bitガンマ補正を備えた6軸カラーマネジメント機能を搭載し、微妙な色合いの調整が可能
- ・ユーザーにて調整可能なガンマプリセットを標準装備
- ・LAN/RS-232C制御端子を装備し、ネットワーク制御や遠隔操作が可能
- ・USBメモリによるファームウェアのアップデートが可能
- ・モーションベースに対応した堅牢なシャーシデザインを採用



[主な仕様]

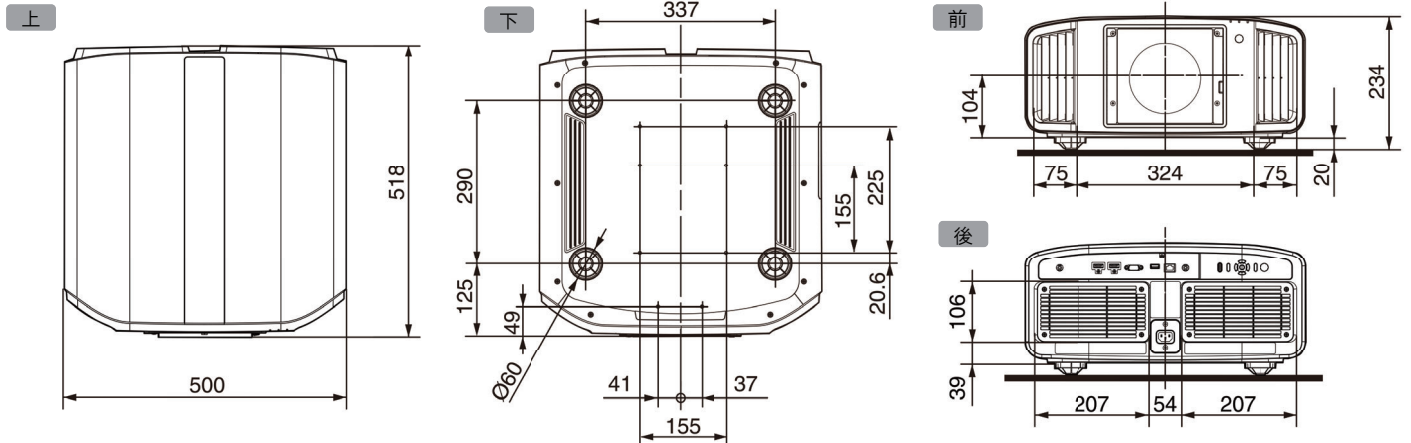
型名	DLA-VS3000	
表示パネル/サイズ	D-ILA 素子 0.69 型 4K D-ILA (4096×2160 画素) ×3 枚	
光源	レーザーダイオード	
レンズ	別売オプション	
対応画面サイズ	約60～300 型 (アスペクト比 17:9)	
コントラスト比※1	15,000 : 1 (ネイティブ)	
明るさ※1	1600 lm	
表示解像度	4096×2160 画素	
入力端子	DisplayPort 入力	DisplayPort 1.2a、20 ピン (オス) ×2
出力端子	SYNC OUT	ミニジャック、TTL 出力×1
制御端子	RS-232C 端子	1 系統、D-sub 9 ピン (オス) ×1
	Remote 端子	ステレオミニジャック (リモコン) ×1
	LAN 端子	1 系統、RJ-45 プラグ、10BASE-T/100BASE-TX ×1
サービス端子※2	SERVICE	USB Type A ×1
入力信号	4096×2160, 3840×2160, 2560×1600, 2048×1536, 1920×1200, 1600×1200, 2048×1080, 1920×1080, 640×480	
使用電源	AC 100 V、50 Hz/60 Hz	
消費電力	440 W (待機時: 1.5 W)	
使用環境	温度: 5°C～35°C、湿度: 20%～80% (非結露)、保存温度: -10°C～60°C	
設置高度	2,000 m 以下	
外形寸法 (横幅×高さ×奥行)	500 mm × 234 mm × 518 mm (フット含む)	
質量	22.5 kg	

※1: 出荷時における本製品全体の平均的な値を示しています。
 ※2: ファームウェアアップデート用

[別売オプション]

- 短焦点ズームレンズ
GL-MZ4009SZ オープン価格*
- ・投写比: 0.94-1.30:1
 - ・シフト範囲: 上下±50%, 左右±18%
 - ・ズーム比: 1.38倍
 - ・質量: 1.9kg
- ズームレンズ
GL-MZ4014SZ オープン価格*
- ・投写比: 1.27-2.54:1
 - ・シフト範囲: 上下±100%, 左右±40%
 - ・ズーム比: 2倍
 - ・質量: 2.0kg
- キャリブレーションソフトウェア
PK-CS1601 オープン価格*
- プロジェクターの経年変化により発生する明るさの劣化や色温度のズレを調整するソフトウェア。
- 電動レンズシフトユニット
PK-MLS01 オープン価格*
- ・シフト範囲: 上下±100%、左右±40% (ズームレンズGL-MZ4014SZ使用時)
 - ・ロック機構搭載
- ※オープン価格の商品は、標準価格を定めておりません。

[外形寸法図]単位:mm



●仕様・外観は改良のため予告なく変更することがあります。●カタログと実際の商品の色とは、印刷の関係で多少異なる場合がございます。●補修用性能部品の最低保有期間は、製造打切後8年です。●お買い求めの販売店、販売店などの所定事項を記入した保証書を必ずお受け取りください。●商品本体には製造番号を表示しておりますので、お買い求めの際は、この製造番号が表示されているか（また、保証書記載の製造番号と一致しているか）、お確かめください。●「D-ILA」および「BLU-Escnt」は株式会社JVCケンウッドの登録商標です。●D-ILA素子は高精度技術で製造されていますが、0.01%以内で画素欠けや常時点灯する画素がありますのであらかじめご了承ください。●このカタログに記載されている各種名称、会社名、商品名などは各社の商標または登録商標です。●カタログの画面は1/4込み合成です。●すべてのスクリーンショットはイメージです。●オープン価格の商品は、標準価格を定めておりません。●この商品は業務用として設計されたものです。専門知識を持った方が操作してください。

	警告	投写中にレンズをのぞかないでください。目を痛めます。特に、小さなお子さまがのぞかないようご注意ください。
	安全に関する ご注意	<ul style="list-style-type: none"> ●正しく安全にお使いいただくため、ご使用前に必ず「取扱説明書」と「安全上のご注意」をよくお読みください。 ●「水、湯気、湿気、ほこり、油煙」等の多い場所に設置しないでください。「火災、感電、故障」等の原因となることがあります。

ソリューションビジネスユニット 〒221-0022 横浜市神奈川区守屋町3-12
TEL 045-444-5401

●お買い求めは
 当店で

製品のお問い合わせは **JVCケンウッド カスタマーサポートセンター**

固定電話からはフリーダイヤル ☎ 0120-2727-87
 携帯電話・PHSからのご利用は ナビダイヤル 0570-010-114
 一部IP電話からのご利用は 045-450-8950

受付時間: 月～金曜日 9:30～18:00 土曜日 9:30～12:00/13:00～17:30
 (日、祝日、および弊社休日には休ませていただきます)

