

8K表示と高コントラストによる圧倒的な高画質と、レーザー光源により
低ランニングコストと設置性にも優れた8Kプロジェクター



D-ILA
8K
e-shift

BLU Escent

3000 lm

■ e-shiftテクノロジーを搭載し8K表示に対応



4K

8K

当社独自開発の「0.69型 4K D-ILAデバイス」とe-shiftデバイスを組み合わせた新開発の光学エンジンにより、4Kの約4倍となる8K(8192×4320)の高解像度表示を実現しました。大画面投写やスクリーン近くでの鑑賞にも圧倒的な高精細映像でリアルな再現を可能にしています。

■ フルスペックの4K映像入力と4K表示に対応

DisplayPortを4系統備え、1系統の利用で4K60Hzの入力を可能にし、4系統をすべて用いれば最大4K120Hz12bit (RGB4:4:4)の映像入力に対応します。当社独自開発の「0.69型 4K D-ILAデバイス」を搭載し入力信号を余すことなく表示します。

また、動画改善技術「Clear Motion Drive」も120Hz対応に進化し、動きの早い映像をより滑らかかつ低遅延で映し出します。

■ 高コントラスト比15,000:1による高画質を実現

「D-ILAデバイス」と新光学エンジンによって高コントラスト比15,000:1を達成。漆黒まで映し出す幅広いダイナミックレンジを持ち、豊かな臨場感と没入感を与えます。

■ レーザー光源搭載により高輝度かつ高信頼性を実現

ブルーレーザーダイオードを採用した独自の光源技術「BLU-Escent」により3,000lmの高輝度を実現。光源寿命は20,000時間以上を達成し*、メンテナンスの手間やコストを大幅に低減します。また、プロジェクター内部に設けた専用センサーにより光源の明るさを一定に保つ「輝度一定モード」を搭載していることで、業務用途として長期間にわたる使用においても調整作業を低減します。

*利用環境により異なります。

■ 広色域による鮮やかな映像を再現

レーザー光源と新カラーフィルターを採用した光学エンジンによりBT.709カバー率100%以上の広色域を実現。鮮やかな映像や各種デザインなどの色を忠実に再現します。

■ 設置性を高める電動レンズシフト対応 (オプション)

投写位置を容易に設定できる電動レンズシフトユニットに対応。シフト範囲は、最大上下±100%、左右±40%に調整可能です。また、設置後の経年変化を軽減させるロック機構を搭載しています。

■ マルチプロジェクション対応

2台以上の複数画面表示に対応したマルチプロジェクション機能を搭載。隣り合わせにある画面の輝度を調整することでつなぎ目を感じさせない「エッジブレンディング」機能や、隣り合う投写映像の微妙な位置ずれを補正し表示コンテンツの品位を高める「ディスプレイ補正」機能、別売りのキャリブレーションソフトウェアによってプロジェクター間の色再現領域を補正する機能などを備えています。

■ 主な仕様

モデル	DLA-VS4700		
表示デバイス	0.69型 4K D-ILA (4096×2160)×3 + e-shiftデバイス		
表示解像度	8192×4320		
レンズ	別売オプション		
光源	レーザーダイオード		
明るさ ^{*1}	3,000lm		
コントラスト比 ^{*1}	15,000:1(ネイティブ)		
主な機能	4K/120Hz入力	○	
	3D調整	○	
	マルチプロジェクション	○	
	ユニフォーミティ補正 ^{*2}	○	
入力端子	DisplayPort	4	
	Wired remote	1 (Mini jack)	
出力端子	Sync output	1 (Mini jack, TTL出力)	
制御端子	RS-232C	1 (D-sub-9pin)	
	LAN	1 (RJ45)	
サービス端子 ^{*3}	USB Type A		
入力信号	640×480, 1920×1080, 2048×1080, 1600×1200, 1920×1200, 2048×1536, 2560×1600, 3840×2160, 4096×2160		
電源	AC 100V-240V、50/60Hz		
消費電力	750W (待機時1.5W)		
消費電流	8.0A		
発熱量	2,700KJ/h (648 kcal/h)		
許容動作温度範囲	5°C~35°C		
許容動作湿度範囲	20%~80% (非結露)		
許容保存温度範囲	-10°C~60°C		
騒音	49dB未満 ^{*4}		
外形寸法 (幅×高さ×奥行)	500mm × 235mm × 703mm		
質量	約 35 kg		

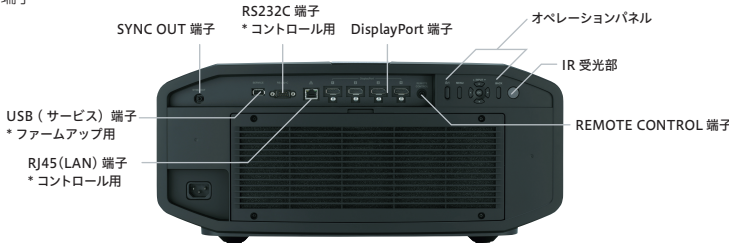
*1: 出荷時における本製品全体の平均的な値を示しています。*2: 別売りのキャリブレーションソフトウェアが必要です。*3: ファームウェアアップデート用
*4: プロジェクターの設定条件や使用環境によって異なります。

■ 投写距離表

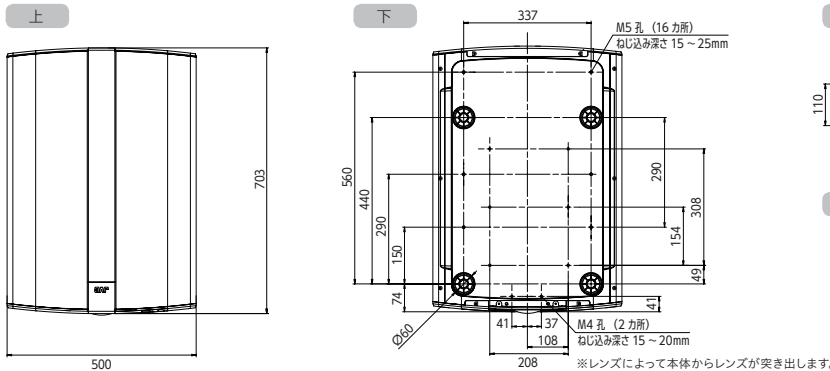
投写画面サイズ (17:9)			投写距離 (m)			
			GL-MZ4009SZ		GL-MZ4014SZ	
型	幅 (mm)	高さ (mm)	ワイド端	テレ端	ワイド端	テレ端
60	1,348	711	1.22	1.74	1.66	3.43
70	1,573	829	1.44	2.04	1.96	4.02
80	1,797	948	1.65	2.34	2.25	4.60
90	2,022	1,066	1.87	2.65	2.54	5.19
100	2,247	1,185	2.08	2.95	2.83	5.77
110	2,471	1,303	2.30	3.25	3.12	6.36
120	2,696	1,422	2.52	3.55	3.41	6.94
130	2,921	1,540	2.73	3.85	3.70	7.53
140	3,145	1,659	2.95	4.15	3.99	8.11
150	3,370	1,777	3.16	4.46	4.28	8.70
160	3,595	1,896	3.38	4.76	4.58	9.28
170	3,819	2,014	3.59	5.06	4.87	9.87
180	4,044	2,133	3.81	5.36	5.16	10.45
190	4,269	2,251	4.02	5.66	5.45	11.04
200	4,493	2,370	4.24	5.96	5.74	11.62
210	4,718	2,488	4.45	6.26	6.03	12.21
220	4,943	2,607	4.67	6.57	6.32	12.79
230	5,168	2,725	4.88	6.87	6.61	13.38
240	5,392	2,844	5.10	7.17	6.90	13.96
250	5,617	2,962	5.32	7.47	7.19	14.55
260	5,842	3,080	5.53	7.77	7.49	15.13
270	6,066	3,199	5.75	8.07	7.78	15.72
280	6,291	3,317	5.96	8.37	8.07	16.31
290	6,516	3,436	6.18	8.68	8.36	16.89
300	6,740	3,554	6.39	8.98	8.65	17.48

※投写距離表は設計値であり±5%の誤差が生じることがあります。

■ 端子



■ 外形寸法図 単位: mm



■ 別売オプション

- 短焦点ズームレンズ
GL-MZ4009SZ オープン価格*
 ●投写比: 0.94-1.30:1 ●シフト範囲: 上下 ±50%、左右 ±18% ●ズーム比: 1.38倍 ●質量: 1.9kg
- キャリブレーションソフトウェア
PK-CS1601 オープン価格*
 プロジェクターの経年変化により発生する明るさの劣化や色温度のスレを調整するソフトウェア。
- ズームレンズ
GL-MZ4014SZ オープン価格*
 ●投写比: 1.27-2.54:1 ●シフト範囲: 上下 ±100%、左右 ±40% ●ズーム比: 2倍 ●質量: 2.0kg
- 電動レンズシフトユニット
PK-MLS01 オープン価格*
 ●シフト範囲: 上下 ±100%、左右 ±40% (※レンズによる) ●ロック機構搭載
- ※オープン価格の商品は、標準価格を定めておりません。

●仕様・外観は改良のため予告なく変更することがあります。●カタログと実際の商品の色とは、印刷の関係で多少異なる場合もございます。●補修用性能部品の最低保有期間は、製造切後8年です。●お買い求めの販売店、販売店などの所定事項を記入した保証書を必ずお受け取りください。●商品本体には製造番号を表示しておりますので、お買い求めの際は、この製造番号が表示されているか(また、保証書記載の製造番号と一致しているか)、お確かめください。●「D-ILA」および「BLU-Escent」は株式会社JVCケンウッドの登録商標です。●D-ILA素子は高精度技術で製造されていますが、0.01%以内で画素欠けや常時点灯する画素がありますのであらかじめご了承ください。●このカタログに記載されている各種名称、会社名、商品名などは各社の商標または登録商標です。●カタログの画面はハメ込み合成です。●すべてのスクリーンショットはイメージです。●オープン価格の商品は、標準価格を定めておりません。●この商品は業務用として設計されたものです。専門知識を持った方が操作してください。

	警告	投写中にレンズをのぞかないでください。目を痛めます。特に、小さなお子さまがのぞかないようご注意ください。
	安全に関する ご注意	●正しく安全にお使いいただくため、ご使用前に必ず「取扱説明書」と「安全上のご注意」をよくお読みください。 ●「水、湯気、湿気、ほこり、油煙」等の多い場所に設置しないでください。「火災、感電、故障」等の原因となることがあります。

ソリューションビジネスユニット 〒221-0022 横浜市神奈川区守屋町3-12
TEL 045-444-5401

●お買い求めは
 当店で

製品のお問い合わせは JVCケンウッド カスタマーサポートセンター
 固定電話からはフリーダイヤル **0120-2727-87**
 携帯電話・PHSからのご利用は ナビダイヤル 0570-010-114
 一部IP電話からのご利用は 045-450-8950
 受付時間: 月~金曜日 9:30~18:00 土曜日 9:30~12:00/13:00~17:30
 (日、祝日、および弊社休日には休ませていただきます)

