

JVC

JVCはビクターの
グローバルブランドです。

55型 液晶モニター

GM-552 GM-552D

各オープン価格*



HDMI
HIGH-DEFINITION MULTIMEDIA INTERFACE

高コントラストのフルハイビジョン16:9ワイド液晶モニター。 幅広い業務用途に応える24時間オペレーション対応設計。

高コントラストのフルハイビジョン 16:9ワイド液晶パネル採用

55型フルハイビジョン(1,920×1,080)対応の16:9ワイド液晶モニターです。コントラスト比の高い液晶パネルを採用し、多彩な入出力端子と堅牢設計により、幅広い業務用途に最適です。GM-552Dでは、HD-SDI、SD-SDI、3G-SDIインターフェースも装備し、放送局やスタジオでの使用にも対応します。

24時間オペレーション対応設計

24時間の連続稼働が求められるデジタル・サイネージ・ソリューションや監視モニターに最適です。長寿命で約5万時間の使用が可能なLEDバックライトを採用し、低消費電力を実現しています。

多彩な入出力端子を搭載

HDMI®端子、DVI端子、RGB端子、S-Video端子などの豊富な入出力端子を搭載し、幅広い業務用途に応えます。さらに、GM-552Dでは、HD-SDI、SD-SDI、3G-SDIインターフェースも装備しています。

フルメタルキャビネットと堅牢設計

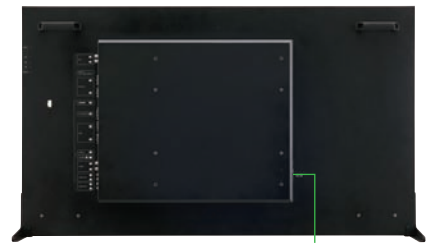
頑丈なフルメタルキャビネットと堅牢設計により、長時間の使用にも耐えられる高い信頼性能を実現しています。

- 接続の利便性を追求した、一列に配置された入力端子
- 放送用途のニーズに応えるキャリブレーション対応(GM-552Dのみ)
- 水銀フリーのLEDバックライトを採用
- 多言語表示(英語、ドイツ語、フランス語、イタリア語、スペイン語)

仕様		GM-552/GM-552D
モニター部	種類	液晶モニター
	画面サイズ	54.6V型ワイド
	液晶パネル	アクティブマトリクスTFT
	有効画面寸法	横幅1,209.6mm × 高さ680.4mm
	表示画素数	水平1,920ピクセル × 垂直1,080ピクセル
	Pixel Pitch	0.21mm(H) × 0.63mm(W)
	輝度(標準値)	450cd/m2
	コントラスト比(標準値)	4,000 : 1
	アスペクト比	16 : 9(ワイド)
	視野角(標準値)	左右 : 178° 上下 : 178°
表示色数	約10.7億色	
応答速度	6.5msec以下	
入出力端子	映像入出力	BNC(映像)端子 × 1/BNC(映像)端子 × 1(バンプブルースルー)
	S-VIDEO入力端子	Mini DIN4ピン端子 × 1
	RGB(Analog)IN/OUT	D-Sub15ピン端子(メス) × 1/D-Sub15ピン端子(メス) × 1
	DVI INPUT	DVI-D(メス) × 1
	HDMI INPUT	HDMI type-A
	HD-SDI<<3G>>入出力	GM-552D:BNC × 1(3G)SMPD/BNC端子 × 1(3G)
	Audio入力(CVBS/S-VIDEO)	ピンジャック端子 × 1(L/R)
	Audio入力(HDM、DVI-D、VGA)	ステレオミニジャック端子 × 1
	音声出力(MONITOR OUT)	ピンジャック端子 × 1(L/R)
	RS-232C入出力	D-Sub9ピン端子(メス) × 1/D-Sub9ピン端子(オス) × 1
一般	使用電源	AC100V 50Hz/60Hz
	定格消費電流	1.8A
	音声出力	1.5W + 1.5W
	外形寸法	横幅1,266.6mm × 高さ741.4mm × 奥行75.7mm(パネル本体)
	質量	GM-552 : 34.2kg(本体のみ)/35.0kg(スタンド装着時) GM-552D : 34.3kg(本体のみ)/35.1kg(スタンド装着時)
付属品	リモコン(RM-C3700) × 1 単4型乾電池 × 2 電源コード1.8m × 1 電源コードクランプ × 1(ねじ[M3 × 6mm] × 1) スタンド × 1対(ねじ[M4 × 12mm] × 6) シール(バンプ取り付け位置用) × 1	



入出力端子



AC入力端子



- ① SDI入力端子 (GM-552Dのみ)
- ② SDI出力端子 (GM-552Dのみ)
- ③ DC出力端子
- ④ RS-232C入力端子
- ⑤ RS-232C出力端子
- ⑥ HDMI入力端子
- ⑦ DVI-D入力端子
- ⑧ RGB入力端子
- ⑨ RGB出力端子
- ⑩ Audio 1入力端子
- ⑪ S-Video(Y/C)入力端子
- ⑫ Video入力端子
- ⑬ Video出力端子
- ⑭ Audio 2入力端子
- ⑮ Audio出力端子

対応信号フォーマット(ビデオ信号)

信号名	VIDEO	RGB	HDMI	SDI
NTSC	●	—	—	—
PAL	●	—	—	—
SECAM	●	—	—	—
BW/60	●	—	—	—
BW/50	●	—	—	—
480/60i	—	●	—	●(SD)
576/50i	—	●	—	●(SD)
480/60i(pixel repetition)	—	—	●	—
576/50i(pixel repetition)	—	—	●	—
480/60p	—	●	●	—
576/50p	—	●	●	—
720/60p	—	—	●	●(HD)
720/50p	—	—	●	●(HD)
720/30p	—	—	—	●(HD)
720/25p	—	—	—	●(HD)
720/24p	—	—	—	●(HD)
1,080/60i	—	●	●	●(HD)
1,080/50i	—	●	●	●(HD)
1,080/60p	—	●	●	●(3G)*
1,080/50p	—	●	●	●(3G)*
1,080/30p	—	—	—	●(HD)
1,080/25p	—	—	—	●(HD)
1,080/24p	—	—	—	●(HD)
1,080/30PsF	—	—	—	●(HD)
1,080/24PsF	—	—	—	●(HD)
1,080/25PsF	—	—	—	●(HD)

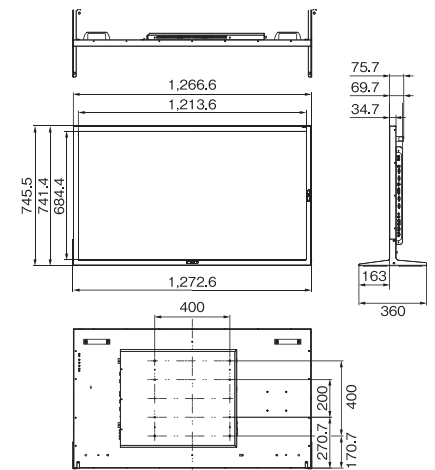
- : 入力可
 - : 入力不可
- *1,4:2:2(YCbCr), 10bit)

パソコン信号	Frequency		RGB	DVI-D	HDMI
	Horizontal(kHz)	Vertical(Hz)			
640 × 400/56Hz	24.823	56.42	●	—	—
640 × 400/70Hz	31.475	70.10	●	—	—
640 × 480/60Hz	31.469	59.94	●	●	●
640 × 480/72Hz	37.861	72.81	●	—	—
800 × 600/60Hz	37.879	60.32	●	●	●
1,024 × 768/60Hz	48.363	60.00	●	●	●
1,024 × 768/70Hz	56.476	70.07	●	—	—
1,024 × 768/75Hz	60.023	75.03	●	—	—
1,024 × 768/85Hz	68.667	85.00	●	—	—
1,280 × 720/60Hz	44.820	60.00	●	●	●
1,280 × 768/60Hz	47.760	59.99	●	●	●
1,360 × 768/60Hz	47.396	60.02	●	●	●
1,152 × 864/75Hz	67.500	75.00	●	—	—
1,280 × 1,024/60Hz	63.981	60.02	●	●	●
1,400 × 1,050/60Hz	64.744	59.95	—	●	●
1,400 × 1,050/60Hz	65.317	59.98	●	●	●
1,600 × 1,200/60Hz	75.000	60.00	●	●	●

- : 入力可
 - : 入力不可
- ※入力可能な周波数範囲内の信号でも、正常に映らないことがあります。
※本表の信号と近い範囲の信号が入力されると、画面に本表の信号フォーマットが表示されることがあります。

外形寸法

単位:mm



●仕様および外観などは改良のため予告なく変更することがありますのでご了承ください。●写真と実際の商品の色とは、印刷の関係で多少異なる場合があります。●記載されている会社名、製品名は、それぞれ各社の商標または登録商標です。●HDMI、HDMIロゴ、およびHigh-Definition Multimedia Interfaceは、HDMI Licensing,LLCの商標または登録商標です。●画面はすべて機能説明のためのイメージです。

**安全に関する
ご注意**

- 正しく安全にお使いいただくため、ご使用前に必ず「取扱説明書」と「安全上のご注意」をよくお読みください。
- 「水、湯気、湿気、ほこり、油煙」等の多い場所に設置しないでください。「火災、感電、故障」等の原因となることがあります。

安全点検のお願い —このような症状はありませんか—

- 電源コードが傷んでいる。 ●変なにおいがしたり、煙が出たりする。 ●内部に水や異物が入った。

→ご使用中に：コンセントから電源プラグを抜いて必ず販売店にご相談ください。

プロフェッショナルシステムマーケティング統括部
国内営業推進部

TEL 045-443-3063

製品のお問い合わせは
JVCケンウッド カスタマーサポートセンター

フリーダイヤル ☎ 0120-2727-87
携帯電話・PHS・一部のIP電話などからのご利用は 045-450-8950

受付時間：月～金曜日 9:30～18:00 土曜日 9:30～12:00/13:00～17:30 (日、祝日、および弊社休日は休ませていただきます)

JVC KENWOOD
creates excitement & peace of mind

日本ビクター株式会社、株式会社ケンウッド、J&Kカーエレクトロニクス株式会社、株式会社JVCケンウッドの4社は2011年10月1日をもって合併し、株式会社JVCケンウッドになりました。企業ビジョン「感動と安心を世界の人々へ」のもと、「音」「映像」「無線通信」によって人と人とのコミュニケーションを実現する商品/ドライバを世界中のお客様に提供する企業グループを目指してまいります。