

JVC

300万画素 21.3"モノクローム液晶モニター

MS 35 i2



3 Megapixel Monochrome Monitor

高輝度、高コントラスト

300万画素モノクローム液晶モニター

優れた表示品質を維持する管理機能を搭載

21.3"

1700
cd/m²

1400:1

16Bit
LUT

DisplayPort
&
DVI-D

キャリブ
レーション
機能

カラー
モノクロ
変換

ユニ
フォーム
補正

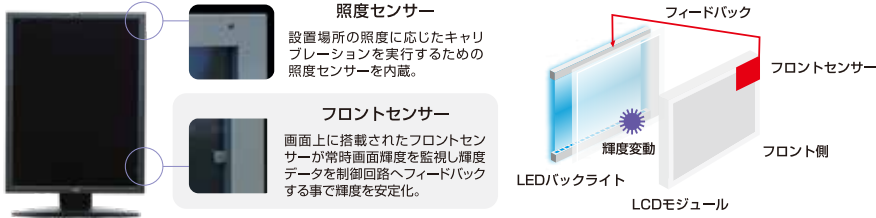
LED
バックライト

5年
保証

高輝度、高コントラスト 300万画素モノクローム液晶モニター 優れた表示品質を維持する管理機能を搭載

高精度で安定した輝度 ～“λ-Sentinel (ラムダセンチネル)”～

画面上に搭載されたフロントセンサーで輝度の監視およびフィードバックを行うことにより、高精度な輝度の安定化を実現する当社独自のシステムです。



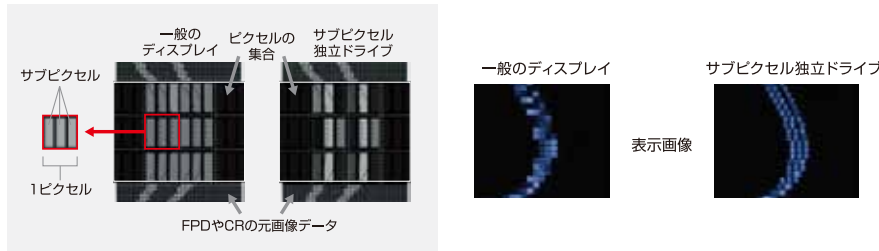
より均一な画像表示 ～ユニフォミティー補正～

輝度ムラ補正により、画面全体に均一な画像を提供します。

超高精細な表示

～サブピクセル独立ドライブ表示 (Independent Sub pixel Drive Technology)～

入力画像の詳細な情報に応じ、サブピクセルを独立ドライブ (表示) することにより超高精細表示を実現 (特許番号: 特許第 4773522 号)。

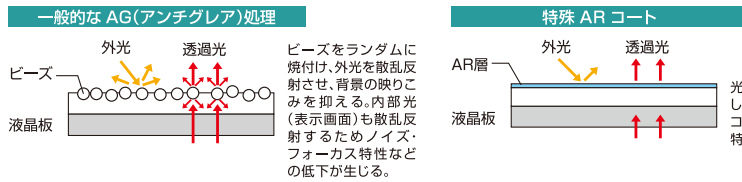


※サブピクセル独立ドライブには、Independent Sub pixel Drive technology に対応したビューワーが必要です。

フィルムのように締まった黒と鮮鋭度の高い表示 ～特殊 AR コート～

※MS35i2/ARのみ

液晶面での不要な光の反射と拡散を抑え、締まった黒と鮮鋭度の高いX線フィルムのような表示を実現します。



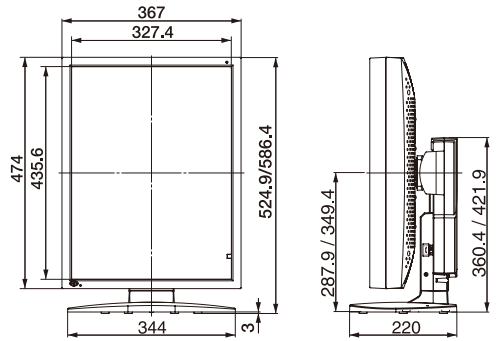
“DICOM 適合性試験”を本機単体で可能

画面上に搭載されたフロントセンサーで“DICOM 適合性試験”を実施できます。

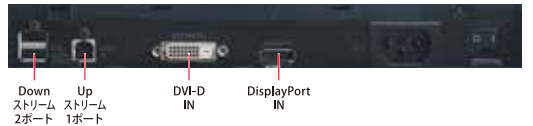
仕様

モデル名	MS35i2/AR: ARコート付き MS35i2/F: 保護フィルター付き MS35i2/N: ARコート無し、保護フィルター無し	
液晶パネル	方式	21.3型 TFT モノクローム IPS方式
	表示画面サイズ	水平 324.86mm×垂直 433.15mm
	画素ピッチ	水平 0.2115mm×垂直 0.2115mm
	コントラスト比	1400:1 (typ.)
表示性能	最大輝度	1700cd/m ² (typ.)、 出荷設定 500cd/m ² 、410cd/m ²
	推奨解像度	1536×2048(サブピクセル独立ドライブ表示時:1536×6144)
インターフェイス	入力信号	DVI-D(DVI1.0 準拠)、 DisplayPort(DisplayPort1.1a 準拠)
	プラグアンドプレイ	DDC2B 対応
電源	入力電源	AC100～240V、50/60Hz
	消費電力通常時	60W(typ.)、(パワーマネージメント機能付き)
機能	キャリブレーション	輝度、ガンマの調整 ※3種類の設定を保持可能 (オプションのキャリブレーションキットが必要)
	OSD 表示	製品情報、稼働時間、キャリブレーション状態 (経過時間、設定輝度、ガンマなど)、 現在の輝度と周囲の明るさ
	USB ハブ	USB 規格 Rev.2.0 準拠 セルフパワー Upストリーム1ポート、Downストリーム2ポート
	その他の機能	ユニフォミティー補正、ハードウェアピボット機能、 電源インジケータ、拡張パワーセーブ機能、 コンフィギュレーション切替機能、サブピクセル独立ドライブ対応、 セルフDICOMチェック機能
適合規格・規制	JESRA X-0093(管理LED1A)、 ANSI/AAMI ES60601-1(2005)+A1(2012)、 CAN/CSA-C22.2 No.60601-1(2014)、CE(EN60601-1、 EN60601-1-2)、RCM、FCC Part15 subpart B Class B、 ICES-003-B、VCCI-B類、CCC、FDA510(k)、J-Moss、RoHS	
物理的仕様	外形寸法 (スタンドを含む)	ランドスケープ使用時: 474mm×471.4/532.9mm×220mm ポートレート使用時: 367mm×524.9/586.4mm×220mm
	質量	約11.6kg、 スタンドを除く本体のみの質量は約7.4kg
	スタンド	チルト、スイベル機能付き
	本体取り付け部	VESA 準拠(取り付けピッチ:100×100mm)
セキュリティ機構	盗難防止セキュリティスロット付き (本体及びスタンド部)	
付属品	電源コード、DVIケーブル、DisplayPortケーブル、 USBケーブル、取扱説明書、保証書、 (ARタイプのみクリーニングキット付属)	

寸法図 (単位:mm)



I/F図



※本カタログ製品は医療機器ではありません。

●記載の会社名および商品名は、各社の商標または登録商標です。 ●仕様および外観は、予告なく変更することがあります。 ●写真の色は印刷のため実際の色と異なることがありますので、予めご了承ください。 ●画面はハメコみ合成です。

安全点検 の お願い	このような症状はありませんか ●電源コードが傷んでいる。 ●変なにおいがしたり、煙が出たりする。 ●内部に水や異物が入った。	ご使用中止 コンセントから電源プラグを 抜いて必ず販売店に ご相談ください。
	→	



- 正しく安全にお使いいただくため、ご使用前に必ず「取扱説明書」と「安全上のご注意」をよくお読みください。
- 「水、湯気、湿気、ほこり、油煙」等の多い場所に設置しないでください。「火災、感電、故障」等の原因となることがあります。

お問い合わせ、ご利用は下記の販売店へ

ヘルスケア事業部 営業部
〒221-0022 横浜市神奈川区守屋町3-12
http://www3.jvckenwood.com/pro/healthcare_sys/
TEL 045-450-1890

ヘルスケア事業部 営業部(大阪)
〒553-0002 大阪市福島区鷺洲1-11-19 大阪福島セントラルビル5階 **TEL 06-6442-3171**