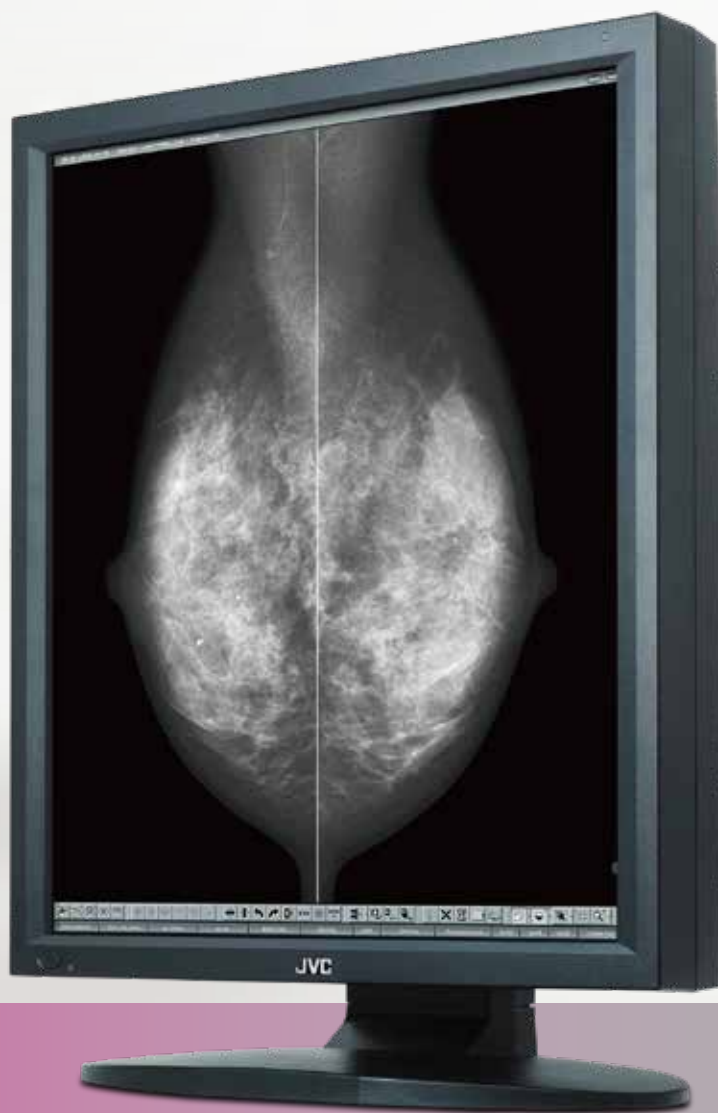


# JVC

500万画素21.3"モノクローム液晶モニター

# MS 55 i2 plus



# 5 Megapixel Monochrome Monitor

マンモグラフィトモシンセシス画像表示用  
500万画素モノクローム液晶モニター  
高輝度1,000cd/m<sup>2</sup>での表示に対応

21.3"

2000  
cd/m<sup>2</sup>

1400:1

16Bit  
LUT

DisplayPort  
&  
DVI-D

キャリブ  
レーション  
機能

カラー  
モノクロ  
変換

ユニ  
フォーム  
補正

LED  
バックライト

5年  
保証

# MS 55 i2 plus

5 Megapixel  
Monochrome  
Monitor

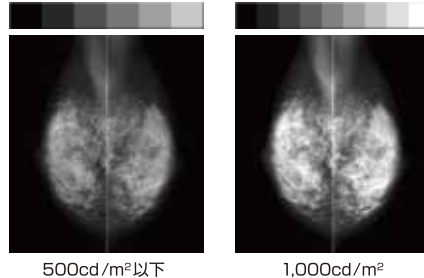
## マンモグラフィ/トモシンセシス画像表示用 500万画素モノクローム液晶モニター 高輝度1,000cd/m<sup>2</sup>での表示に対応

※米国食品医薬品局(FDA)より、デジタルプレストモシンセシスとデジタルマンモグラフィ表示用として米国内での販売許可を取得しています。

### 高輝度/高コントラスト化により新たな読影環境を提供

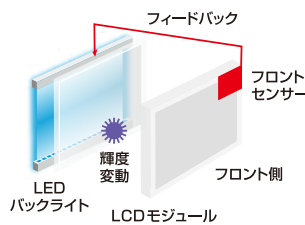
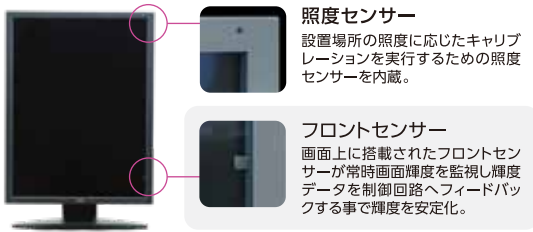
高輝度化によりキャリブレーション輝度1,000cd/m<sup>2</sup>に対応し、さらに高コントラスト化により、識別できるグレースケール階調が拡大し、視覚コントラスト分解能が従来機種と比較し大幅に向上しました(当社比)。これにより、石灰化の見え/腫瘍の見え/構築の見えが改善し、さらに乳腺濃度が高い画像において病変部の奥行き感が向上し、読影効率の改善に貢献します。

視覚コントラスト分解能の比較(イメージ)



### 高精度で安定した輝度 ~“λ-Sentinel(ラムダセンチネル)”~

画面上に搭載されたフロントセンサーで輝度の監視およびフィードバックを行うことにより、高精度な輝度の安定化を実現する当社独自のシステムです。



### より均一な画像表示 ~ユニフォミティー補正~

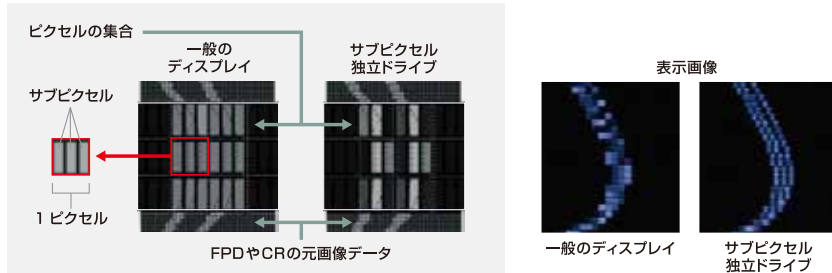
輝度ムラ補正により、画面全体に均一な画像を提供します。

### 超高精細<sup>\*1</sup>な表示

#### ~サブピクセル独立ドライブ表示(Independent Sub pixel Drive Technology)~

入力画像の詳細な情報に応じ、サブピクセルを独立ドライブ(表示)することにより超高精細<sup>\*1</sup>表示を実現(特許番号:特許第4773522号)。

※1 解像度設定2048×2560時、サブピクセル独立ドライブにより2048×7680の解像度表示。

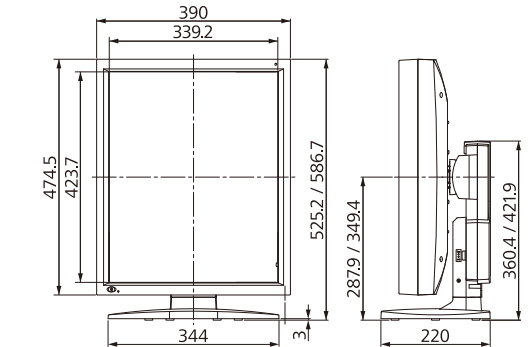


※サブピクセル独立ドライブには、Independent Sub pixel Drive technology に対応したビューワが必要です。

### 仕様

モデル名	MS55i2 plus/AR: ARコート付き MS55i2 plus/N : ARコート無し	
液晶パネル	方式	21.3型 TFTモノクローム IPS方式
	表示画面サイズ	水平337.92mm×垂直422.4mm
	画素ピッチ	水平0.165mm×垂直0.165mm
	コントラスト比	1400:1 (typ.)
表示性能	最大輝度	2000cd/m <sup>2</sup> (typ.), 1000cd/m <sup>2</sup> ・500cd/m <sup>2</sup> (calibrated)
	視野角	176° (上下・左右)
推奨解像度	推奨解像度	2048×2560 (サブピクセル独立ドライブ表示時:2048×7680)
	表示色	256階調(12277階調中) ※DisplayPort 10bit入力時は、1024階調 ※サブピクセル独立ドライブ表示時は、1276階調同時表示
インターフェイス	入力信号	DVI-D (DVI 1.0準拠)、 DisplayPort (DisplayPort 1.1a準拠)
	プラグアンドプレイ	DDC2B 対応
電源	入力電源	AC100~240V、50/60Hz
	消費電力通常時	75W (typ.)
機能	キャリブレーション	輝度、ガンマの調整 ※3種類の設定を保持可能 (オプションのキャリブレーションキットが必要)
	OSD表示	製品情報、稼働時間、キャリブレーション状態 (経過時間、設定輝度、ガンマなど)、 現在の輝度と周囲の明るさ
	USBハブ	USB規格 Rev.2.0準拠 セルフパワー Upストリーム1ポート、Downストリーム2ポート
	その他の機能	ユニフォミティー補正、ハードウェアピボット機能、 電源インジケータ、拡張/パワーセーブ機能、 オートテキストモード機能、コンフィグレーション切替機能、 サブピクセル独立ドライブ対応、セルフDfCOMチェック機能
適合規格・規制	JESRA X-0093 (電磁ノイズ), ANSI/AAMI ES60601-1 (2005)+A1 (2012), CAN/CSA-C22.2 No.60601-1 (2014), CE (EN60601-1, EN60601-1-2), FCC Part15 subpart B Class B, ICES-003-B, VCCI-B適合, FDA510(k), KC/KCC, RCM, J-Moss, RoHS	
物理的仕様	外形寸法 (スタンドを含む)	ランドスケープ使用時: 474.5mm×482.9/544.4mm×220mm ポートレイト使用時: 390mm×525.2/586.7mm×220mm
	質量	約13kg スタンドを除く本体のみの質量は約8.8kg
	スタンド	チルト、スイーベル機能付き
	本体取り付け部	VESA準拠(取り付けピッチ:100×100mm)
セキュリティ機構	盗難防止セキュリティスロット付き (本体およびスタンド部)	
付属品	電源コード、DVIケーブル、 DisplayPort ケーブル、USB ケーブル、 取扱説明書、保証書、クリーニングキット	

### 寸法図(単位:mm)



### I/F図



※本カタログ製品は医療機器ではありません。

●記載の会社名および商品名は、各社の商標または登録商標です。 ●仕様および外観は、予告なく変更することがあります。 ●写真の色は印刷のため実際の色と異なることがありますので、予めご了承ください。 ●画面はハメコみ合成です。

安全点検のお願い	このような症状はありませんか	ご使用中
	<ul style="list-style-type: none"> <li>●電源コードが傷んでいる。</li> <li>●変なにおいがしたり、煙が出たりする。</li> <li>●内部に水や異物が入った。</li> </ul>	<p>→</p> <p>コンセントから電源プラグを抜いて必ず販売店にご相談ください。</p>



- 正しく安全にお使いいただくため、ご使用前に必ず「取扱説明書」と「安全上のご注意」をよくお読みください。
- 「水、湯気、湿気、ほこり、油煙」等の多い場所に設置しないでください。「火災、感電、故障」等の原因となることがあります。

ヘルスケア事業部 営業部  
〒221-0022 横浜市神奈川区守屋町3-12  
[http://www3.jvckenwood.com/pro/healthcare\\_sys/](http://www3.jvckenwood.com/pro/healthcare_sys/)  
**TEL 045-450-1890**

ヘルスケア事業部 営業部(大阪)  
〒553-0002 大阪市福島区鷺洲1-11-19 大阪福島セントラルビル5階 TEL 06-6442-3171

お問い合わせ、ご用命は下記の販売店へ