

議会運営向けのアドバンスシステム(議場用)もご用意しています。

多様な運営体制に合わせて柔軟に対応できる
タッチパネル式会議システムソフトウェア「TZ-PM5003」



タッチパネルで発言者を指定するだけの簡単操作です。録音・録画も自動的に連動。発言者をズームアップした映像や発言者名のテロップが自動で入るので、編集の必要がありません。画面レイアウトは複数のパターンから選択でき、議会の規模などに合わせた配置が可能です。
また、最大3か所から操作ができ、役割分担を決めて議会運営が可能です。

発言者の議席をタッチします。



発言者のマイクがオンになります。



発言者に合わせてカメラが動き撮影します。



発言者の名前や会派のテロップが入ります。

当日の運営が簡略化できる
シナリオモードを搭載

残時間表示機能を搭載

採決機能も
使用可能(オプション)

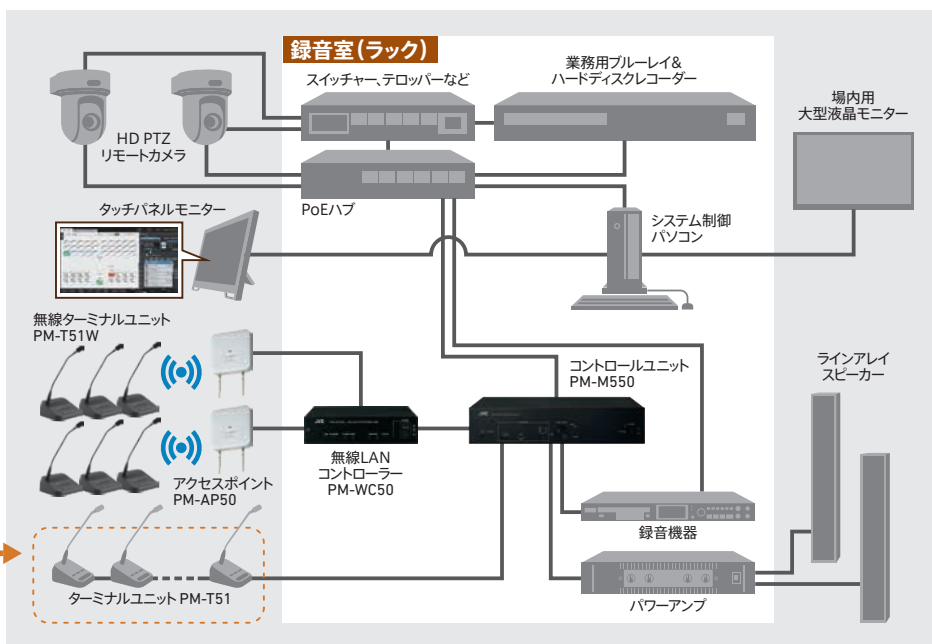


有線システムとの混在使用も可能

※詳細についてはお問い合わせください。



この会議システムソフトウェア「ジェイミー」は色覚の個人差を問わず、より多くの人に見やすいカラーユニバーサルデザインに配慮して作られていることを、NPO法人カラーユニバーサルデザイン機構により認証されています。



オプション(推奨品)

HD PTZリモートカメラ
KY-PZ100B / KY-PZ100W

- 議場の映像を撮影するフルHDのPTZカメラ。
- カメラ1台で100議席をカバーし、明るさも自動調整。



21型液晶マルチフォーマットモニター
DT-V21G2

- 複数台のカメラ映像/配信映像を確認するモニター。



21.5型タッチパネルモニター
FDF2121WT-A[EIZO製]

- 21.5型のフルHDタッチパネルモニター。



システム制御パソコン
ESPRIMO [富士通製]

- Windows11 Pro 64bit。

●仕様および外観などは改良のため予告なく変更することがありますのでご了承ください。●写真と実際の商品の色とは、印刷の関係で多少異なる場合があります。●WindowsおよびWindows Mediaは米国Microsoft Corporationの米国およびその他の国における登録商標です。●AmiVoice®およびロゴマークは、株式会社アドバンス・メディアの登録商標です。●その他、記載された社名、製品名等の固有名称は各社の商標または登録商標です。●本カタログ掲載商品の(希望小売)価格は税抜価格にて表記しています。

安全点検のお願い
このような症状はありませんか
●電源コードが傷んでいる。
●変なにおいがしたり、煙が出たりする。
●内部に水や異物が入った。
ご使用中止
コンセントから電源プラグを抜いて必ず販売店にご相談ください。

安全に関する
ご注意
●正しく安全にお使いいただくため、ご使用前に必ず「取扱説明書」と「安全上のご注意」をよくお読みください。
●「水、湯気、湿気、ほこり、油煙」等の多い場所に設置しないでください。「火災、感電、故障」等の原因となることがあります。

マーケティング統括部
音響ソリューション推進部
TEL 045-443-3158

製品のお問い合わせは JVCケンウッド カスタマーサポートセンター
固定電話からはフリーダイヤル ☎ 0120-2727-87
携帯電話からのご利用は ナビダイヤル 0570-010-114
一部IP電話からのご利用は 045-450-8950
受付時間：月～金曜日 9:30～18:00 土曜日 9:30～12:00/13:00～17:30
(日、祝日、および弊社休業日は休ませていただきます)



表示を正しく
家電公取協会員
当社は、適正な表示を
推進しています。



フルデジタル会議システム
PM-5000シリーズ 無線式
スタンダードシステム(会議用)



Wireless
Revolution!

FULL DIGITAL CONFERENCE SYSTEM
PM-5000

ワイヤレス化へ大きく進化!
設置や移設が簡単・スピーディーに行えます。



ケーブルにしばられない、自由な会議スタイルへ。

フルデジタル化で、聞き取りやすく使いやすくなった会議システムが、ワイヤレス化へとさらに大きく進化しました。タブレットやPCのタッチパネルによる手軽な設定や運用はそのままに、ターミナルユニット間の面倒なケーブル接続作業から解放。設置や移設が簡単に行え、ストレスのない会議環境を創り出します。

PM-5000シリーズ 無線式 スタンダードシステム(会議用)



■ 高速かつ信頼性の高い無線LAN方式のシステムを実現

5.2GHzの周波数帯域を使用。現在、多くのWi-Fi機器が使用している2.4GHzに比べて高速かつ安定した通信が行えるほか、デジタルワイヤレスマイクやワイヤレスインターカムを同時に使用しても混信することがありません。赤外線方式と異なり、紙などの遮蔽物があっても通信が可能。また、WPA2-PSKのセキュリティ方式を採用しているので盗聴の心配もありません。



■ 国内メーカー初*1、フルデジタルでの無線/有線の混在システムを構築可能

現在、有線方式の会議システムをご使用の場合、コントロールユニットをバージョンアップすることで、無線会議システムが使用可能になります。

■ 高品位なフルデジタル音声伝送

独自方式を採用し、低遅延でクリアな音声伝送を実現しています。

■ ターミナルユニットは最大260台まで接続可能

無線ターミナルユニットを最大80台(アクセスポイント2台使用時)、有線ターミナルユニットを最大180台接続できます。

■ 録音に対応

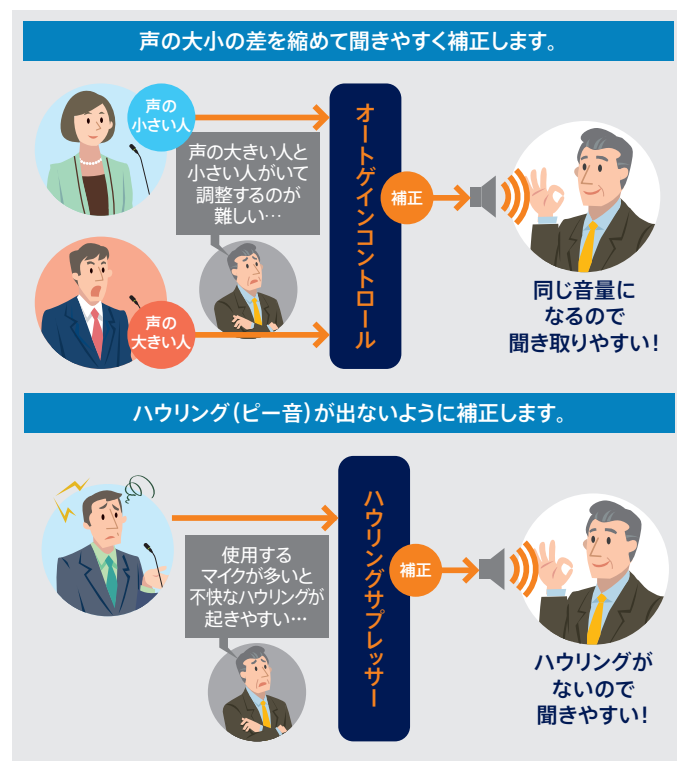
コントロールユニットにSDスロットとUSB端子を搭載し、同時録音とリレー録音の選択ができます。また、バックアップ録音用機器の接続用に録音出力端子も搭載しています。

■ 同時通訳など4チャンネルの音声切替可能

発言中の音声の他に、4つの同時通訳音声などを聞くことができます。チャンネルは無線ターミナルユニットで切り替えられます。

■ デジタル音声補正で、最適な聞きやすさに調整

無線ターミナルユニット内蔵のオートゲインコントロール機能と、コントロールユニット内蔵のデジタルプロセッサ機能(ハウリングサプレッサー、ディエッサー*2、ローカットフィルター、パラメトリックイコライザー*3、スペクトラムアナライザー)により、音を最適な聞き取りやすさに調整します。



■ 自動点検機能を内蔵

各無線ターミナルユニットに対して音声と通信制御の確認を行います。異常がないか事前に確認できるので安心です(個別確認も可能)。

■ 採決機能を内蔵

■ ユーザビリティに配慮、洗練されたデザイン

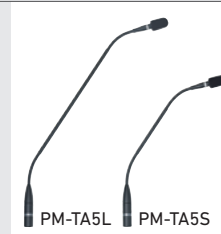
*1: 2019年4月現在(当社調べ)。
*2: 聞き取りづらい「さしすせそ」を調整します。
*3: 特定の周波数を増幅/減衰します。

PM-5000シリーズ 無線式

グースネックマイクロホン

PM-TA5L(ロングタイプ) / PM-TA5S(ショートタイプ)

- 根元とマイク付け根の2ヶ所フレキシブルを採用。発言時はリングランプが緑に点灯。
- 立席発言や2名で共用の場合はロングタイプがお勧め。



無線ターミナルユニット

PM-T51W

- 本体の設定でマスタータイプ、メンバータイプのタイプ選択が可能。
- 採決ボタン3つを搭載。
- 接点の入出力端子を搭載。
- マスタータイプはメンバータイプの一斉発言解除が可能。
- 給電は専用バッテリーとACアダプターから選択可能。



コントロールユニット

PM-M550

- 入力7系統、出力5系統のミキサー機能を搭載。
- タブレットやパソコンと接続し、ブラウザによる設定や簡易運用が可能。
- デジタルプロセッサ内蔵、自動点検機能搭載。
- 80台の無線ターミナルユニットを接続可能(アクセスポイントを2台使用時)。
- SDスロットとUSB端子を搭載しており、本体にて同時録音が可能。



リアパネル

無線LANコントローラー

PM-WC50

- コントロールユニットとアクセスポイントとの間に設置して無線接続をコントロール。
- アクセスポイント2台分のPoE給電が可能。



リアパネル

アクセスポイント

PM-AP50

- 無線LANコントローラーと有線で接続し、無線ターミナルユニットと無線通信。
- 1台で無線ターミナルユニットを40台まで接続可能。
- 使用チャンネルはW52(Ch36, Ch40, Ch44, Ch48)。
- 給電はPoEまたはACアダプターから選択可能。



壁面設置例

天井設置例

■ 無線ターミナルユニットは見た目で操作方法が分かります。

- 2つのタイプに設定できます。

① メンバータイプ(参加者用)

4つの発言モード(発言申請モード、先押しモード、後押しモード、自動発言モード)を用意。

② マスタータイプ(議長/事務局用)

どの発言モードでも発言ボタンを押せば発言可能。また、SELECTボタンを長押しすることで、発言中のメンバーターミナルを強制的にオフにできます。

- 同時発言者数は最大6名です。
- 同時通訳など音声4チャンネルのセレクトが可能です。
- 採決もできます。



発言時はリングランプが緑に点灯

賛成!

PM-TA5S 装着例

発言ボタンを押すだけですぐに拡声

音量調整ボタン(採決ボタン)

オプション(推奨品)

バッテリー

SL-F50 [IDX製]

- 無線ターミナルユニットPM-T51W専用バッテリー。



バッテリー取り付け状態(背面部)

バッテリー充電器

LC-2A [IDX製]

- バッテリーを2つ同時に充電可能。



LC-XT1 [IDX製]

- バッテリーを1つ充電可能。

ラックマウント金具

PMA1BK10

- 無線LANコントローラーPM-WC50組込用、EIA1U。

ACアダプター

167-CN01-K007

- 無線LANコントローラーPM-WC50用。

スムーズで効率的な会議運営をサポートします。

タブレットやパソコンからブラウザでラクラク設定!



■ タブレット/パソコンから多彩な設定や運用が可能

PCやタブレットのブラウザから設定や運用を行えます。パソコンと有線LANで接続し、同様にブラウザで接続することも可能。合計5パターンの運用パターンを記憶できるので、スムーズな会議運用が実現できます。設定や運用の画面は、有線/無線/混在システム時を共通化しています。

設定面

● 無線ターミナルユニットのメンバータイプは、4つの発言モードが設定できます。

① 発言申請モード

発言ボタンを押すことで発言を申請するモードです。操作者が許可すると発言できます。

② 先押しモード

発言ボタンを先に押した人が優先になるモードです。同時発言者数が最大になった場合、誰かが発言ボタンをオフにするまでは次の発言者はボタンをオンにできません。

③ 後押しモード

発言ボタンを押すたびに、押した参加者へ発言権が移るモードです。同時発言者数が最大になった場合、次の参加者が発言ボタンをオンすると、最初の参加者のマイクがオフになります。

④ 自動発言モード

話すときマイクが自動的にオンになり、音声を感知しなくなるとオフになります。ボタン操作なしで自由に発言できる、フリーディスカッションに最適なモードです。

● 同時発言者数の設定が可能です。

最大6名まで。議論が白熱して同時に複数の人が発言して聞き取りづらくなるのを防げます。

● 録音機能を設定できます。

SDカード/USBに同時録音、リレー録音の選択が可能。会議録を残すことができます。

● 自動点検機能を搭載しています。

ハウリングサプレッサーなどのデジタルプロセッサを内蔵しているほか、音声マトリクスも設定可能です。



マトリクス画面

パラメトリックイコライザー画面

運用面

● マイクのオン/オフ、音量調整

● 採決機能

議案の採決が瞬時にできる採決機能を装備。無線ターミナルユニットのボタン操作で、「賛成」「反対」「棄却」の採決が行えます。

● 録音の開始/停止

タブレット上から録音の開始/停止が操作できます。

● 電波や充電の状況確認

運用画面上で、無線ターミナルユニットごとにひと目で確認できます。



運用画面

採決結果画面

■ 機能拡張でできることがさらに拡大

● 他のマイクの追加が可能

オプションでワイヤレスマイク、有線マイク、集音マイクなどが接続できます。ミキサー機能でマイクの音量調節も可能です。

● 録音機器が追加可能

コントロールユニットの録音出力端子に録音機器を接続可能。大事な会議の内容をバックアップ録音できます。

■ 機器の移動もラクラク

毎回片付けて運用する場合や、ワゴンに収納して別の会議室で運用する場合もスムーズに再設置が可能です。

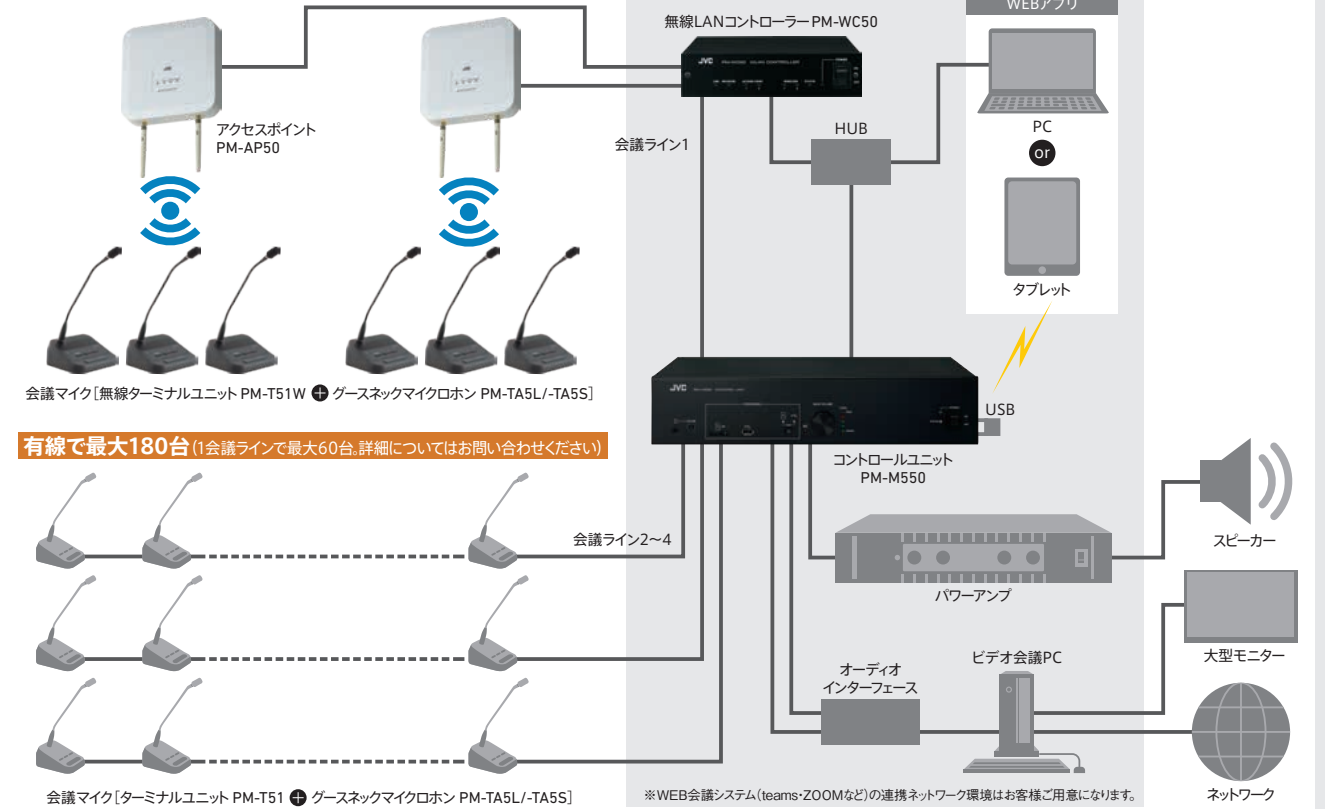


使わないときはワゴンへの収納も可能

■ システム構成例 (無線/有線混在) ※ターミナルユニットはシステム最大260台

無線で最大80台 (アクセスポイント1台につき、無線ターミナルユニット最大40台)

操作用ワゴン



有線で最大180台 (1会議ラインで最大60台。詳細についてはお問い合わせください)

■ 主な仕様

コントロールユニット PM-M550	
会議ライン出力	RJ-45×4 (会議ライン専用)
マイク入力	XLR-3-31タイプコネクタ×2
集音用マイク入力	XLR-3-31タイプコネクタ
外部入力	ユーロブロック3ピン×4
録音出力	RCAピンジャック×2分配
アンプ出力	ユーロブロック3ピン×2
外部出力1/2	ユーロブロック3ピン
外部制御端子	出力×4
ネットワークコネクタ	RJ-45×2 (制御用、拡張用)
制御端子	USB-Aコネクタ (背面)
録音端子	SDスロット、USB-Aコネクタ、デュアル/リレー録音、WAV/AAC (96/128/192kbps)
ヘッドホン端子	3.5φミニジャック
デジタル信号処理部	デジタルプロセッサ内蔵 (ハウリングサプレッサー、ディエッサー、ローカットフィルター、パラメトリックイコライザー、スペクトラムアナライザー)、自動マイクスピーカー点検機能内蔵
外形寸法	幅420mm×高さ88mm×奥行340mm (突起物含まず)
質量	5.6kg
仕上	黒色塗装 (マンセルN1近似)

無線ターミナルユニット PM-T51W	
操作ボタン	発言ボタン、セレクトボタン、ボタン、+ボタン
表示ランプ	発言表示、投票表示 (1/2/3)、7セグメントディスプレイ、電源
通信方式	IEEE802.11n
周波数帯域	5.15GHz~5.25GHz
無線チャンネル	Ch36/Ch40/Ch44/Ch48
マイク入力	XLR5ピン×1
モニタースピーカー	最大出力0.1W
録音出力	3.5φミニジャック×1
ヘッドホン出力	3.5φミニジャック×2
接点入出力	無電圧メーク接点入力、オープンコレクター出力×1
電源	DC7.2V (充電式リチウムイオン電池) またはDC12V (DC IN) から受電
外形寸法	幅178.5mm×高さ73.3mm×奥行170mm (突起物、電池含まず)
質量	0.71kg (本体のみ)
仕上	全体: 黒色塗装 (マンセルN1近似) ボタン: 黒色 (マンセルN1近似)

無線LANコントローラー PM-WC50	
電源コントローラー	ユーロブロック2ピン
会議ラインコネクタ	RJ-45 (会議ライン専用) ×1
ネットワークコネクタ [制御用]	RJ-45×1, 100BASE-TX
ネットワークコネクタ [アクセスポイント専用]	RJ-45 (PoE給電) ×2, 100BASE-TX
ネットワークコネクタ [アクセスポイント専用] 電源	DC+48V (IEEE802.3af標準のPoE)
	+48V (DC IN)
外形寸法	幅185mm×高さ44mm×奥行189mm (突起物含まず)
質量	1kg (本体のみ)
仕上	黒色半艶焼付塗装

有線ターミナルユニット PM-T51		
	PM-TA5L (ロングタイプ)	PM-TA5S (ショートタイプ)
マイクユニット	バックエレクトロントランセンサ型	
指向性	単一指向性	
電源	ファンタムDC+48V	
外形寸法	φ19mm±0.1mm×550mm	φ19mm±0.1mm×400mm
質量	0.18kg	0.15kg
仕上	黒色塗装 (マンセルN1近似)	

アクセスポイント PM-AP50	
通信方式	IEEE802.11n
周波数帯域	5.15GHz~5.25GHz
無線チャンネル	Ch36/Ch40/Ch44/Ch48
アンテナ入力	SMA (リバースタブ) ×2
ネットワークコネクタ	RJ-45 (PoE給電) ×1, 100BASE-TX
電源コネクタ	DCジャック 外径φ5.5、内径φ2.1
電源	DC+48V (IEEE802.3af標準のPoE) またはDC12V (DC IN) から受電
外形寸法	幅175mm×高さ175mm×奥行35mm (突起物含まず)
質量	0.44kg (本体のみ)
仕上	ABS樹脂、オフホワイト

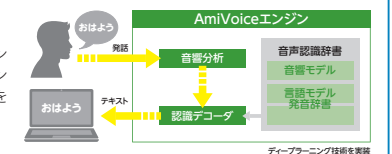
■ 議事録作成支援ソフトウェア (AmiVoice® ScribeAssist) [オプション] 株式会社アドバンスト・メディア製

インターネット接続不要なスタンドアロン型。WEB会議の録音から文字起こしまでワンストップ化。

対面・非対面の幅広いシーンで利用できるAI音声認識文字起こし支援アプリケーション。PM-5000シリーズの明確な音声を利用して、会議音声の録音、テキスト化、編集、要約までワンストップで実現。WEB会議や商談、会見などさまざまなシーンで議事録作成業務を効率化します。

音声認識エンジン「AmiVoice®」について

アドバンスト・メディア社の音声認識エンジンです。最新のディープラーニング技術をエンジンに実装、高い認識率を誇ります。自然な発話を認識し、誰もが簡単に音声認識を行えます。



※ScribeAssistをインストールするパソコンはお客様でご用意もしくは新規のご購入になります。また、推奨スペックがございますのでご注意ください。

