

パワードスピーカー／ワイヤレスミキサー

ワイヤレスシステム

マイクロホン

業務用放送システム

非常・業務用放送設備

スピーカー

会議・議場システム

コミュニケーションシステム

教育システム

セキュリティシステム

パワードスピーカー PS-S222P(B)

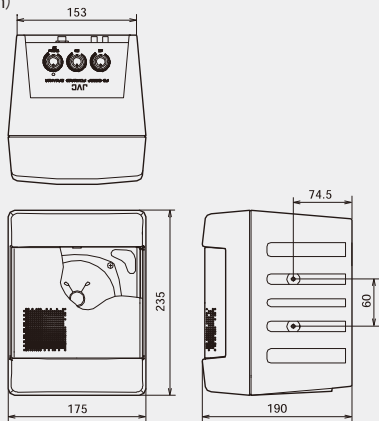
オープン価格



- さまざまな用途で使用できる可搬型コンパクトパワードスピーカー(B5サイズ)。<用途>呼び出しカウンター、研修室、教室、店舗、展示コーナー、モニター用etc.
- 小型ながら30Wのパワーアンプ内蔵。スピーチおよび音楽再生も高音質拡声が可能。
- 組込み型ダイバシティ・ワイヤレスチューナー(WT-UD84)/シングルワイヤレスチューナー(WT-U85)を装着可能。ワイヤレス拡声も実現(ワイヤレスアンテナ内蔵)。
- ミックス出力端子付。複数台(最大10台まで)を接続し、広範囲に拡声可能。

定格出力音圧	102dB(1m)
マイク/ライン入力	10kΩ、平衡、複式フォンジャック
AUX入力	10kΩ、不平衡、ピンジャックL/R
ミックス出力	平衡、複式フォンジャック、適合負荷10kΩ
電源	AC100V、50Hz/60Hz
消費電力	30W
外形寸法	幅175mm×高さ235mm×奥行190mm
質量	約3.8kg(ワイヤレスチューナーユニット含まず)
キャビネット材質	PP複合樹脂
仕上	キャビネット:パールグレー色(ABS樹脂) パネル:パールグレー塗装
適合取付金具	PS-U20B/W(天井吊下用)、PS-U30B/W(壁面取付用)
適合スタンド	TL-P52(推奨)
スタンド取付金具	PSTB5J(幹旋品)(スタンド取付ネジ径:W5/8-27、W3/8-16)

外形寸法図(mm)



ワイヤレスミキサー WM-PM30

希望小売価格 **70,000円**(税抜き)



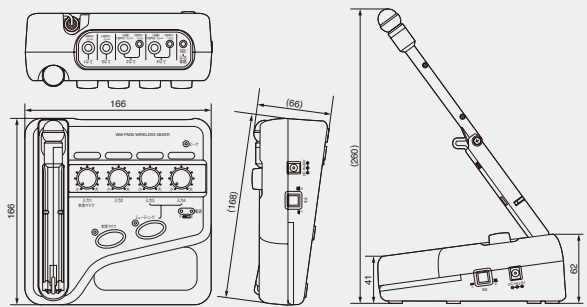
- 外部マイク入力4チャンネルを備えたワイヤレスマイクロホン(2チャンネルは、ライン切換可)。
- 収納式マイクを1本装備。卓上型として使用可能。
- 連続使用時間15時間(アルカリ乾電池使用時)。
- AC100V、単3乾電池×2が使用可能な2ウェイ電源方式。
- 内蔵型アンテナを採用。

入力	本体マイク:単一指方向性エレメントコンデンサー型、600Ω、不平衡、ミニジャック(マイク入力1切換) マイク:2kΩ、不平衡、φ6.3フォンジャック(入力1~4) ライン:10kΩ、不平衡、ステレオミニジャック(L+Rモノラル)(入力3-4切換)
録音出力	不平衡、ステレオミニジャック(L+Rモノラル)
電源	AC100V、50Hz/60Hz(付属ACアダプター)、DC3V(単3形乾電池×2)
消費電流	100mA(付属ACアダプター/単3形乾電池使用時)
使用時間	常温連続:約5時間(マンガン乾電池/R6P(NB)使用時) 常温連続:約15時間(アルカリ乾電池/LR6(G)使用時)
外形寸法	幅166mm×高さ66mm×奥行166mm(マイク収納時)
質量	約540g(電池含まず)、約600g(電池含む)
仕上	操作部:ABS樹脂、グレイッシュブルー(マンセル10B3/4近似) ケース部:ABS樹脂、ライトグレー(マンセルN6.0近似)
付属品	ACアダプター、設定用ドライバー(チャンネル設定用:本体内蔵)、 入力表示シール、チャンネルシール

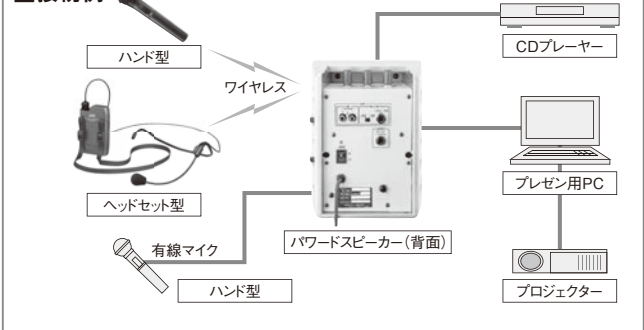
リアパネル



外形寸法図(mm)



■接続例



■ポータブルPAシステムとの組み合わせ例

