

JVC®

The Perfect Experience / —

リモートコントロールユニット RM-P3000

オープン価格*



PTZカメラ、固定カメラ、ハードディスクレコーダーを一括制御。 タッチパネル&ジョイスティックで、かつてない高操作性を実現。

PTZカメラ最大80台を制御

システムコントローラーSW-2200を最大5台まで接続でき、最大80台のPTZカメラを制御。PTZカメラ1台で256ポジションのプリセットが可能です(TK-S685/S686B/S686WPB)。

液晶タッチパネルの簡単操作

フルカラーで見やすい大型液晶タッチパネル搭載。各種操作をシンプルに判り易くコントロール可能なGUIにより、多彩な機能を直感的に制御。誰にでも簡単に運用可能です。

ジョイスティックのラクラク操作

PTZカメラ制御がスムーズにおこなえる3軸ジョイスティックを採用。パン、チルトはもちろん広角、ズームなどのレンズコントロールも自在で、カメラの操作性が格段にアップします。

PTZ専用リモコンならではの多彩な機能

監視したい区域ごとカメラを6つのグループに分け、運用可能な『カテゴリーボタン』。1カ所に対し3台カメラを連動、3方向からの映像を捉える『マルチポジション』などPTZシステムを活かしきる多彩な機能を搭載。

ハードディスクレコーダーを制御可能

SW-2200の外部制御端子に接続したハードディスクレコーダー制御に対応。最大5台のモニター出力により、5パターンの映像出力も可能。



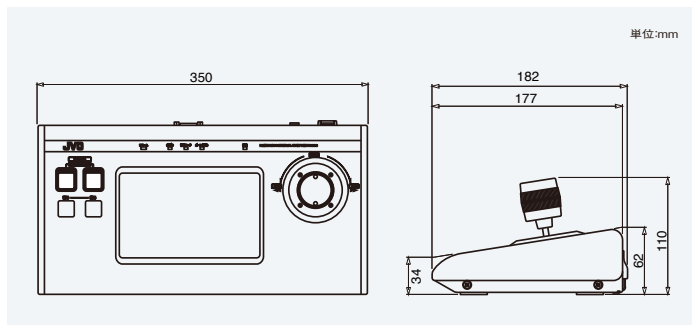
タッチパネルによるGUI画面

*オープン価格の製品はメーカー希望小売価格を定めていません。

■ 主な仕様

適合機器	
システムコントローラー	SW-2200
アナログカメラ	TK-S685/S686B/S686WPB/S625、VJハイグレードカメラ 他
ハードディスクレコーダー	VR-777DXB、VR-816(近日対応予定) ※SW-2200経由にて
制御内容	
システム設定	アラーム表示パターン、システムコントローラー接続状況、モニター台数/出力、カメラタイプ、夜間モード、タイマー
カメラメニュー設定	機能、タイトル、アラーム、ALC/映像、夜間モード、ホームモーションディテクト、オートパン/トレース
ホームポジション設定	ユニット端子番号、映像設定
プリセットポジション設定	カテゴリ、タイトル、番号モード、カメラALC/映像
総合	
操作カメラ台数	80台(SW-2200×5台接続時)
プリセット設定数	最大16,200まで登録可
通信方式	RS-422A(シリアル端子)
液晶タッチパネル	付
GUI	タッチパネル上のボタン名称選択可
ケーブル延長距離	最大500m(SW-2200-RM-P3000間)
電源	DC12V(ACアダプター)
消費電力	12W以下
周囲温度	-10℃~+50℃(動作)、0℃~+40℃(推奨)
周囲湿度	20%RH~90%RH
外形寸法	W350×H110×D182mm
質量	約2kg

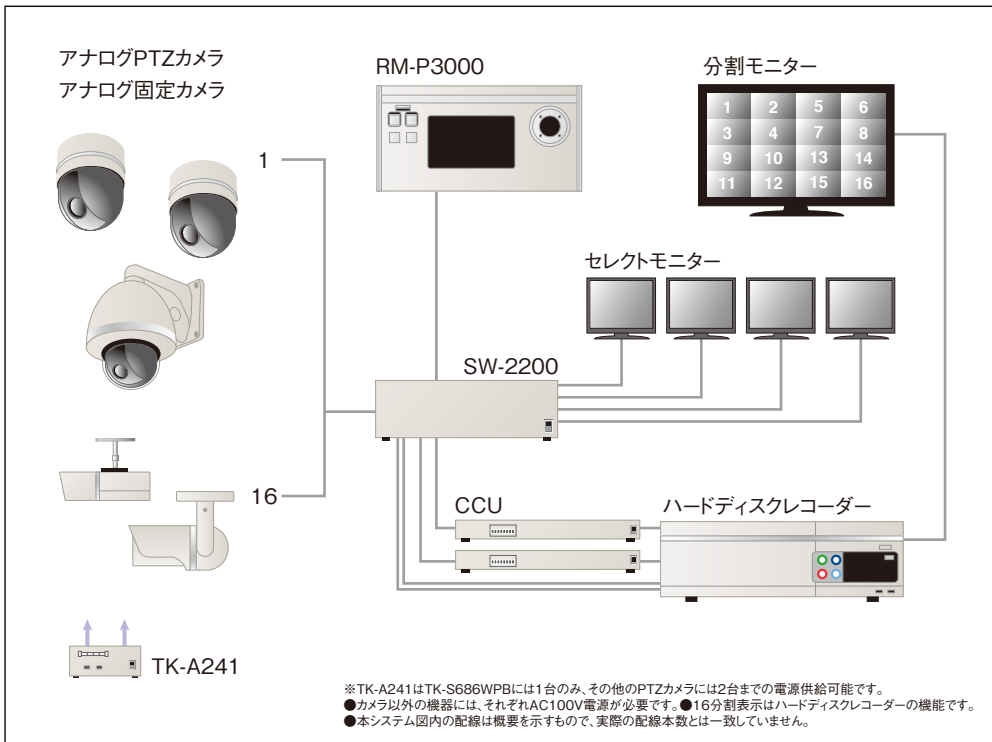
■ 外形寸法



■ リアパネル



■ カメラ16台システム例



■ 関連機器

コントロールユニット
SW-2200
オープン価格

コンビネーションドームカメラ
TK-S685
TK-S686B
オープン価格

屋外ハウジング一体型
コンビネーション
ドームカメラ
TK-S686WPB
オープン価格

●仕様・外観は改良のため予告なく変更することがあります。●カタログと実際の商品の色とは、印刷の関係で多少異なる場合もございます。●この商品は業務用として設計されたものです。専門知識を持った方が操作してください。●画面はハメコミ合成です。

<p>安全に関するご注意</p> <ul style="list-style-type: none"> ●正しく安全にお使いいただくため、ご使用前に必ず「取扱説明書」と「安全上のご注意」をよくお読みください。 ●「水、湯気、湿気、ほこり、油煙」等の多い場所に設置しないでください。「火災、感電、故障」等の原因となることがあります。 	<p>愛情点検</p>	<p>●長年ご使用の機器の点検を！</p> <p>このような症状はありませんか</p> <ul style="list-style-type: none"> ●電源コードが傷んでいる。 ●変なにおいがしたり、煙が出たりする。 ●内部に水や異物が入った。 	<p>ご使用中止</p> <p>コンセントから電源プラグを抜いて必ず販売店にご相談ください。</p>
	<p>このように表示された場合は、電源コードの交換や内部清掃が必要となります。必ず販売店にご相談ください。</p>		

JVC / Victor Home Page

<http://www.jvc.co.jp/pro/cctv/>

日本ビクター株式会社

ビジネス・ソリューション事業部
マーケティング推進部
セキュリティグループ

〒226-8525 神奈川県横浜市緑区白山1-16-2
☎045(939)7392

JVC/ビクター 商品のお問い合わせは JVCケンウッド カスタマーサポートセンター	フリーダイヤル 0120-2727-87 携帯電話・PHS一部・IP電話 などからのご利用は 045-450-8950
受付時間：月～金曜日 9:30～18:00 土曜日 9:30～12:00、13:00～17:30 (日、祝日、および弊社休日とは休ませていただきます)	