

# JVC

JVCはビクターの  
グローバルブランドです。

## 天井スピーカー

16cmタイプ (1W/3W/6W)  
**SB-X167/SB-X167AT** (アッテネータ付)

希望小売価格 4,400円(税抜き) / 希望小売価格 6,200円(税抜き)

12cmタイプ (1W/3W/6W)  
**SB-X127/SB-X127AT** (アッテネータ付)

希望小売価格 4,200円(税抜き) / 希望小売価格 5,700円(税抜き)



日本消防検定協会評価品 [L級]  
SB-X167/167AT 認評放第26~6号  
SB-X127/127AT 認評放第26~7号



**80mm**の  
隙間があれば**OK!**※1

\*写真はSB-X167/SB-X167AT

## 天井裏が狭い場所でも設置できる**業界最薄設計!**※2 **当社特許** 特許第5163418号 (P5163418)※1

### ■配置する場所に80mmの隙間があれば設置可能。※1

当社特許の独自の薄型設計。天井穴の下から通して設置する場合、天井裏の隙間が80mmあれば設置が可能です。スピーカーの配置場所に、思わぬダクトや配管が通っていても設置できます。



\*写真はSB-X167/SB-X167AT

### ■異物の侵入による内部回路の短絡を防ぐ モールドカバーを全モデルに標準装備。

### ■3種類の出力切換(1W/3W/6W)に対応。

### ■出力切換が簡単な新ファストン端子。

### ■パネルの取付けが簡単なスプリングキャッチ方式。

### ■アッテネータ内蔵モデル、 アッテネータユニット単体もラインアップ。



SB-X167AT



SB-X127AT



※1: 天井板厚が9mm以下の場合。

※2: 16cmタイプは天井埋込型スプリングキャッチ方式で業界最薄。12cmタイプは天井埋込型スプリングキャッチ方式で、当社PS-S20B/Wと並び業界最薄。(2014年1月当社調べ)

●本カタログ掲載商品の価格には、配送・設置調整費・アンテナ・工事費、使用済み商品の引き取り費などは含まれておりません。

# 天井スピーカー



## ■主な仕様

10個1梱包 表面の価格は1個の値段です。

型名	SB-X167 / SB-X167AT	SB-X127 / SB-X127AT
スピーカーユニット	16cmコーン型	12cmコーン型
定格入力	6W	
出力音圧レベル	93dB/W(1m)	92dB/W(1m)
周波数特性	80Hz~14kHz	100Hz~18kHz
入力インピーダンス	10kΩ(1W)、3.3kΩ(3W)、1.7kΩ(6W)	
入力端子	ワンタッチ2分岐式送り端子	
適合電線 (CU銅単線専用)	600Vビニル絶縁電線(IV電線)：φ1.0、φ1.2 600V二種ビニル絶縁電線(IV電線)：φ1.2 600Vビニル絶縁ビニルシースケーブル(VVFケーブル)：φ1.0、φ1.2	
アッテネータ	SB-X167/SB-X127:別売取付可(SB-AT77) SB-X167AT/SB-X127AT:4段階(別表をご参照ください)	
使用温度範囲	-10℃~50℃	
外形寸法	幅243mm×奥行174mm×高さ73mm	幅198mm×奥行134mm×高さ59.5mm
質量	SB-X167:約0.64kg / SB-X167AT:約0.65kg	SB-X127:約0.52kg / SB-X127AT:約0.54kg
仕上	黒色モールド成型	
取付穴開口寸法	φ200mm~φ205mm	φ150mm~φ155mm
パネル取付け方式	スプリングキャッチ方式	
天井裏必要最低高さ	80mm	75mm

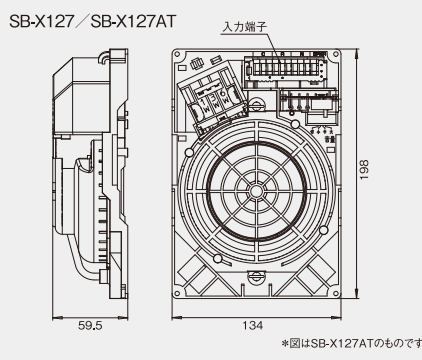
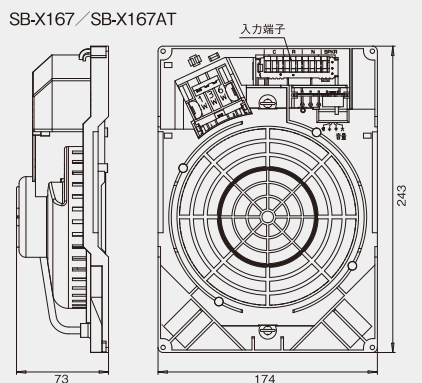
## ■適合スピーカーパネル一覧

SB-X167 / SB-X167AT	SB-B610G/W、SB-B611W、SB-B612W、SB-B600、SB-B650、SB-B655、SB-B685、SB-B680、SB-B681
SB-X127 / SB-X127AT	SB-B210、SB-B200、SB-B250、SB-B280

## アッテネータ別表(SB-X167AT/SB-X127AT)

定格入力	音量調節スイッチ位置			
	大	中	小	切
1W時	0dB	-3dB	-8dB	OFF
3W時	0dB	-6dB	-11dB	OFF
6W時	0dB	-9dB	-15dB	OFF

## ■外形寸法図(単位:mm)

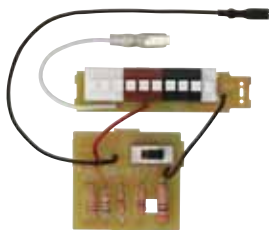


## ■単体のアッテネータユニットも別売で用意

### アッテネータユニット SB-AT77

希望小売  
価格 **1,800** 円(税抜き)

現場での装着/非装着も  
自在に選択できます。

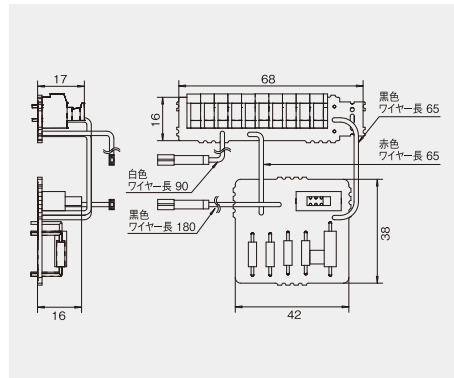


## ■主な仕様

適合スピーカー	SB-X167、SB-X127
入力容量	1W~6W
入力インピーダンス	10kΩ~1.7kΩ
適合電線 (CU銅単線専用)	600Vビニル絶縁電線(IV電線)：φ1.0、φ1.2 600V二種ビニル絶縁電線(IV電線)：φ1.2 600Vビニル絶縁ビニルシースケーブル(VVFケーブル)：φ1.0、φ1.2
質量	約22g

定格入力	音量調節スイッチ位置			
	大	中	小	切
1W時	0dB	-3dB	-8dB	OFF
3W時	0dB	-6dB	-11dB	OFF
6W時	0dB	-9dB	-15dB	OFF

## ■外形寸法図(単位:mm)



●仕様および外観などは改良のため予告なく変更することがありますのでご了承ください。●写真と実際の商品の色とは印刷の関係で多少異なる場合があります。●記載されている会社名、製品名は、それぞれ各社の商標または登録商標です。●本カタログ掲載商品の(希望小売)価格は税抜価格にて表記しています。

**安全に関する  
ご注意**

- 正しく安全にお使いいただくため、ご使用前に必ず「取扱説明書」と「安全上のご注意」をよくお読みください。
- 「水、湯気、湿気、ほこり、油煙」等の多い場所に設置しないでください。「火災、感電、故障」等の原因となることがあります。

安全点検のお願い ーこのような症状はありませんかー

- 電源コードが働いている。 ●変なにおいがしたり、煙が出たりする。 ●内部に水や異物が入った。

→ご使用中に：コンセントから電源プラグを抜いて必ず販売店にご相談ください。

**プロフェッショナルシステムマーケティング統括部**  
国内営業推進部  
プロオーディオグループ

**TEL 045-443-3064**

製品のお問い合わせは  
JVCケンウッド カスタマーサポートセンター

フリーダイヤル ☎ **0120-2727-87**  
携帯電話・PHS・一部のIP電話などからのご利用は **045-450-8950**

受付時間：月~金曜日 9:30~18:00 土曜日 9:30~12:00 / 13:00~17:30 (日、祝日、および弊社休日は休ませていただきます)

**JVC KENWOOD**  
creates excitement & peace of mind

日本ビクター株式会社、株式会社ケンウッド、J&Kカーエレクトロニクス株式会社、株式会社JVCケンウッドの4社は2011年10月1日をもって合併し、株式会社JVCケンウッドになりました。企業ビジョン「感動と安心を世界の人々へ」のもと、「音」「映像」「無線通信」によって人と人とのコミュニケーションを実現する商品/ドライバを世界中のお客様に提供する企業グループを目指してまいります。