

JVC

天井スピーカー

16cmタイプ (1W/3W/6W)
SB-X167/SB-X167AT (アッテネータ付)

希望小売価格 4,900 円(税抜き) / 希望小売価格 6,900 円(税抜き)

12cmタイプ (1W/3W/6W)
SB-X127/SB-X127AT (アッテネータ付)

希望小売価格 4,700 円(税抜き) / 希望小売価格 6,300 円(税抜き)



日本消防検定協会認定評価品

L級



80mmの
隙間があれば**OK!***

*写真はSB-X167/SB-X167AT

天井裏が狭い場所でも設置できる**薄型設計!** 当社特許 特許第5163418号 (P5163418)

■配置する場所に80mmの隙間があれば設置可能。*

当社特許の独自の薄型設計。天井穴の下から通して設置する場合、天井裏の隙間が80mmあれば設置が可能です。スピーカーの配置場所に、思わぬダクトや配管が通っていても設置できます。



*写真はSB-X167/SB-X167AT

■異物の侵入による内部回路の短絡を防ぐ モールドカバーを全モデルに標準装備。

■3種類の出力切換(1W/3W/6W)に対応。

■出力切換が簡単な新ファストン端子。

■パネルの取付けが簡単なスプリングキャッチ方式。

■アッテネータ内蔵モデル、 アッテネータユニット単体もラインアップ。



SB-X167AT



天井穴
直径200mm



SB-X127AT



天井穴
直径150mm

*天井板厚が9mm以下の場合。

●本カタログ掲載商品の価格には、配送・設置調整費・アンテナ・工事費、使用済み商品の引き取り費などは含まれておりません。

天井スピーカー



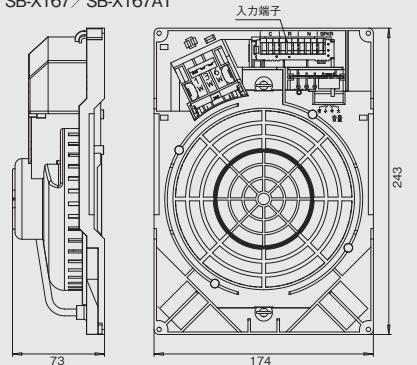
■主な仕様

10個1梱包 表面の価格は1個の値段です。

| 型名 | SB-X167 / SB-X167AT | SB-X127 / SB-X127AT |
|-------------------|--|-------------------------------------|
| スピーカーユニット | 16cmコーン型 | 12cmコーン型 |
| 定格入力 | 6W | |
| 出力音圧レベル | 93dB/W(1m) | 92dB/W(1m) |
| 周波数特性 | 80Hz~14kHz | 100Hz~18kHz |
| 入力インピーダンス | 10kΩ(1W)、3.3kΩ(3W)、1.7kΩ(6W) | |
| 入力端子 | ワンタッチ2分岐式送り端子 | |
| 適合電線 (CU銅単線専用) | 600Vビニル絶縁電線(IV電線): φ1.0、φ1.2 600V二種ビニル絶縁電線(IV電線): φ1.2 600Vビニル絶縁ビニルシースケーブル(VVFケーブル): φ1.0、φ1.2 | |
| アッテネータ | SB-X167/SB-X127:別売取付可(SB-AT77) SB-X167AT/SB-X127AT:4段階(別表をご参照ください) | |
| 使用温度範囲 | -10℃~50℃ | |
| 外形寸法 | 幅243mm×奥行174mm×高さ73mm | 幅198mm×奥行134mm×高さ59.5mm |
| 質量 | SB-X167:約0.64kg / SB-X167AT:約0.65kg | SB-X127:約0.52kg / SB-X127AT:約0.54kg |
| 仕上 | 黒色モールド成型 | |
| 取付穴開口寸法 | φ200mm~φ205mm | φ150mm~φ155mm |
| パネル取付け方式 | スプリングキャッチ方式 | |
| 天井裏必要最低高さ | 80mm | 75mm |

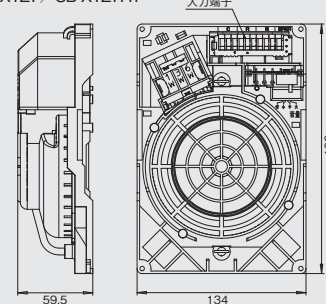
■外形寸法図(単位:mm)

SB-X167/SB-X167AT



*図はSB-X167ATのものです

SB-X127/SB-X127AT



*図はSB-X127ATのものです

■適合スピーカーパネル一覧

| | |
|---------------------|--|
| SB-X167 / SB-X167AT | SB-B610G/W、SB-B611W、SB-B612W、SB-B600、SB-B650、SB-B655、SB-B685、SB-B680、SB-B681 |
| SB-X127 / SB-X127AT | SB-B210、SB-B200、SB-B250、SB-B280 |

アッテネータ別表(SB-X167AT/SB-X127AT)

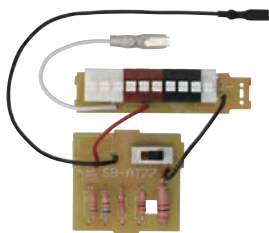
| 定格入力 | 音量調節スイッチ位置 | | | |
|------|------------|------|-------|-----|
| | 大 | 中 | 小 | 切 |
| 1W時 | 0dB | -3dB | -8dB | OFF |
| 3W時 | 0dB | -6dB | -11dB | OFF |
| 6W時 | 0dB | -9dB | -15dB | OFF |

■単体のアッテネータユニットも別売で用意

アッテネータユニット SB-AT77

希望小売価格 **2,000** 円(税抜き)

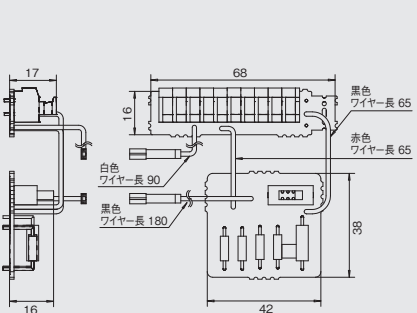
現場での装着/非装着も自在に選択できます。



■主な仕様

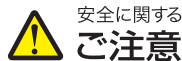
| | | | | |
|-------------------|--|------|-------|-----|
| 適合スピーカー | SB-X167、SB-X127 | | | |
| 入力容量 | 1W~6W | | | |
| 入力インピーダンス | 10kΩ~1.7kΩ | | | |
| 適合電線 (CU銅単線専用) | 600Vビニル絶縁電線(IV電線): φ1.0、φ1.2 600V二種ビニル絶縁電線(IV電線): φ1.2 600Vビニル絶縁ビニルシースケーブル(VVFケーブル): φ1.0、φ1.2 | | | |
| 質量 | 約22g | | | |
| 定格入力 | 音量調節スイッチ位置 | | | |
| | 大 | 中 | 小 | 切 |
| 1W時 | 0dB | -3dB | -8dB | OFF |
| 3W時 | 0dB | -6dB | -11dB | OFF |
| 6W時 | 0dB | -9dB | -15dB | OFF |

■外形寸法図(単位:mm)



●仕様および外観などは改良のため予告なく変更することがありますのでご了承ください。●写真と実際の商品の色とは、印刷の関係で多少異なる場合があります。●記載されている会社名、製品名は、それぞれ各社の商標または登録商標です。●本カタログ掲載商品の(希望小売)価格は税抜価格にて表記しています。

| | | |
|----------|---|----------------------------------|
| 安全点検のお願い | このような症状はありませんか | ご使用中 |
| | ●電源コードが傷んでいる。 ●変なにおいがしたり、煙が出たりする。 ●内部に水や異物が入った。 | → コンセントから電源プラグを抜いて必ず販売店にご相談ください。 |



安全に関する
ご注意

- 正しく安全にお使いいただくため、ご使用前に必ず「取扱説明書」と「安全上のご注意」をよくお読みください。
- 「水、湯気、湿気、ほこり、油煙」等の多い場所に設置しないでください。「火災、感電、故障」等の原因となることがあります。

マーケティング統括部
音響ソリューション推進部

TEL **045-443-3064**

製品のお問い合わせは JVCケンウッド カスタマーサポートセンター

固定電話からはフリーダイヤル ☎ **0120-2727-87**

携帯電話・PHSからのご利用は ナビダイヤル 0570-010-114
一部IP電話からのご利用は 045-450-8950

受付時間: 月~金曜日 9:30~18:00 土曜日 9:30~12:00 / 13:00~17:30
(日、祝日、および弊社休日は休ませていただきます)



表示を正しく
家電公取協会員

当社は、適正な表示を
推進しています。