



Victor・JVC

The Perfect Experience

ダイレクトドライブ搭載 コンビネーション ドームカメラ

f=3.43mm~92.6mm光学27倍ズームレンズ付

TK-S685 オープン価格*

f=3.43~122mm光学36倍ズームレンズ付

TK-S686B オープン価格*

TK-S686WPB オープン価格*

(屋外ハウジング一体型)

2008-12



素早く。滑らか。確実に。さらに進化したNew「快速DDドーム」。



*オープン価格の製品は希望小売価格を定めていません。●本カタログ掲載商品の価格には、配送・設置調整費・工事費、使用済み商品の引き取り費等は含まれておりません。



QUICK&SMOOTH

新開発DD(ダイレクトドライブ)メカ採用による高精度&低振動設計。 さらに36倍ズーム*、水平解像度540本の高画質等のハイスペックを実現。

新開発DDメカによる高精度回転と優れた静音性

モーター軸を回転台部に直結する新開発『DD(ダイレクトドライブ)メカ』を搭載し、回転誤差わずか±0.03°の圧倒的な高精度。素早い動作もスローな動作も、コンビネーションカメラでトップレベルの滑らかな回転と優れた静音性を実現。



ダイレクトドライブ(DD)メカ

高速も低速も、高精度に動作する回転台部

当社従来比約2倍以上の高速&高精度回転台で広範囲の監視ポイントをカバー。水平方向では360°エンドレス回転、最速500°/秒、低速0.04°/秒。垂直方向では-5°~185°回転、最速500°/秒、低速0.04°/秒を実現。



高画質&高感度。さらに高色再現を実現

有効38万画素CCDを採用し、水平解像度540TV本の高画質とカラー最低被写体照度1.0ルクスの高感度を実現。さらに明るく見やすい色彩特性により、映像の細部までが鮮明な、高い色再現性能を獲得。



当社従来機種



S686シリーズ

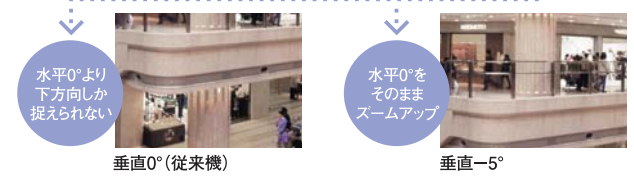
屋内型と屋外ハウジング一体型の3ラインナップ

屋内型TK-S686B/S685に加え、IP66準拠の防塵・防水ハウジング一体型TK-S686WPBをラインナップし、風雨の影響を受ける屋外軒下等への設置に対応。寒冷地域でのカバーの曇りを防止するファン・ヒーターを内蔵。



水平0°へのズームアップでも画面欠落なし

垂直方向-5°をカバーし、水平0°の被写体への正確なズームアップが可能。垂直0°までの従来機では見切れていた『水平方向の遠方』まで、欠けることなく捉えます。低い天井などでも有効です。



見たい部分を鮮明に拡大する光学36倍ズーム*

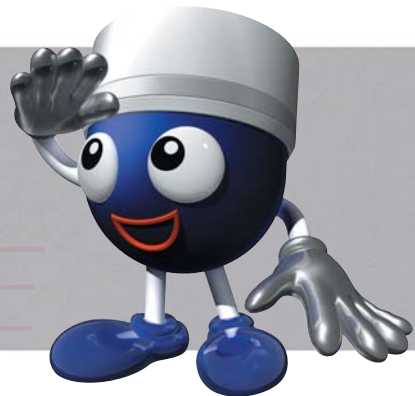
業界最高レベルの光学36倍ズームレンズを搭載。32倍電子ズームと合わせ最大1152倍のズームアップが可能。(TK-S685は光学27倍)また、広角側でも当社従来比約16%のワイド画角を実現しました。



等倍

*印はTK-S686B/TK-S686WPBのみの特長です。画像はすべて機能説明のためのイメージです。

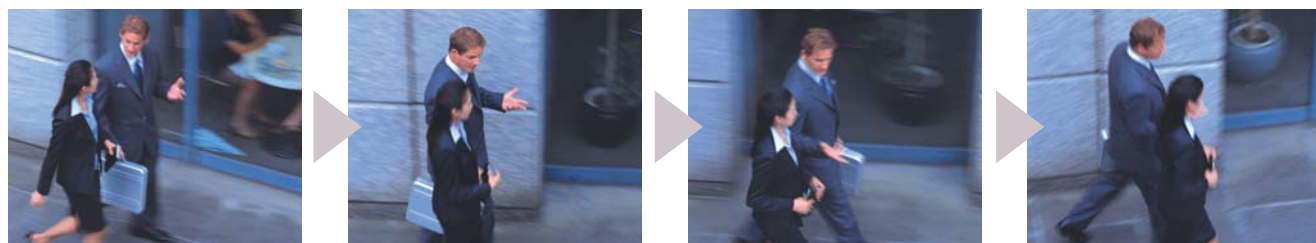
HIGH PERFORMANCE



「簡易自動追尾」ほか、ビクターならではの多彩で便利な監視機能を充実

映像内の『動く物体』を自動で感知、追尾する「簡易自動追尾」を搭載。さらにアラームと連動した「モーション検知」、予め設定しておいた要所を自動チェックする「オートパン」、「オートパトロール」、「オートトレース」、振動による画像の揺れを抑制する「イメージスタビライザー」等の便利で多彩な監視機能を搭載。

簡易自動追尾機能



※同一画面内に複数方向への動きが生じた際、追従を行わない場合があります。

24時間連続の高画質監視を実現

明るい時はカラー撮影、暗くなると高感度白黒撮影が可能なIRカットフィルターON/OFFにより『昼夜連続監視』が可能。さらに最大128倍の電子感度アップ機能により、暗く、見にくい映像も明るく補正。



カラーモード



高感度白黒モード(夜間など)

逆光時、映像の『黒ツブレ』や『白トビ』を軽減

「ワイドダイナミックレンジ(逆光補正)」機能を搭載。逆光や照度差の激しい被写体でも「暗部の黒ツブレ」や「明部の白トビ」の少ない、鮮明画像を実現します。



ノーマル



ワイドダイナミックレンジ ON

映像内の秘匿箇所やプライバシーを保護

撮影範囲の中で特定部分のみを塗り潰し、撮影しないように設定する「プライベートマスク機能」搭載。



ノーマル



プライベートマスク

各種プリセットリモコンシステムに対応

RM-P2200シリーズ等のプリセットリモコンシステムに対応。高速回転台とズームレンズを組み合わせ、カメラ1台で最大256*のポジション登録が可能。さらにRM-P1000システムでは、固定カメラとの混在システムにも対応。各種設定や操作をVR-516/516Dのフロントパネルでコントロールすることも可能です。



RM-P2580

※RM-P2580接続時は最大100ポジション

画像はすべて機能説明のためのイメージです。



EASY SETUP

屋内型のTK-S686B/S685、防塵・防水で屋外対応のTK-S686WPB。
設置・メンテナンス性を飛躍的に向上させ、様々な設置環境に対応。

新開発「ワンタッチロックメカ」採用

TK-S686B/TK-S685取付例

「天井取付金具」付属。着脱が容易な独自の「ワンタッチロックメカ」を採用し、簡単設置とイージーメンテナンスを実現。専用取付ブラケット(別売)も用意し、様々な設置環境にフレキシブルに対応可能。

天井直付例

- 1 天井取付金具を天井にネジ固定。天井取付金具とカメラ本体の「赤」、「青」の矢印マークを合わせます。
- 2 落下防止ワイヤーを天井取付金具に固定し、カメラ本体を装着。両側の固定ロックボタンが押し出された状態になります。
- 3 両側の固定ロックボタンのツマミを押し下げ、カメラ本体を固定します。
- 4 メンテナンス時には固定ロックを解除するだけで、天井取付金具はそのままに、カメラ本体のみを簡単に着脱できます。

天井埋込例

- 1 埋込金具、天井取付金具、カメラ本体
- 2 埋込金具(WB-S685)に天井取付金具をネジ固定。天井取付金具とカメラ本体の「赤」、「青」の矢印マークを合わせます。
- 3 カメラ本体を固定し、天井埋込用リングを装着します。
- 4 メンテナンス時には固定ロックレバーを押すだけで、天井取付金具はそのままに、カメラ本体のみを簡単に着脱できます。

屋外壁面にも、シンプル&イージー設置

TK-S686WPB取付例

「壁面取付ブラケット」付属。壁面にボルト固定し、結線するだけの便利機構により、簡単設置とイージーメンテナンスを実現。また、天井吊り下げポール(別売)も用意し、様々な設置環境にフレキシブルに対応可能。

壁面取付例

- 1 壁面のアンカーボルトにカメラ本体を取り付け、固定します。
- 2 ケーブル類を結線します。
- 3 カメラ本体の各種DIPスイッチを設定後、ドームカバーを装着します。
- 4 結線孔とカメラ本体取付面の周囲を防水シール等でふさぎます。

TK-S686B/TK-S685専用オプション

TK-S686WPB専用オプション



天井吊り下げポール
WB-S681
希望小売価格
34,650円(税込)



壁面取付ブラケット
WB-S682
希望小売価格
26,250円(税込)

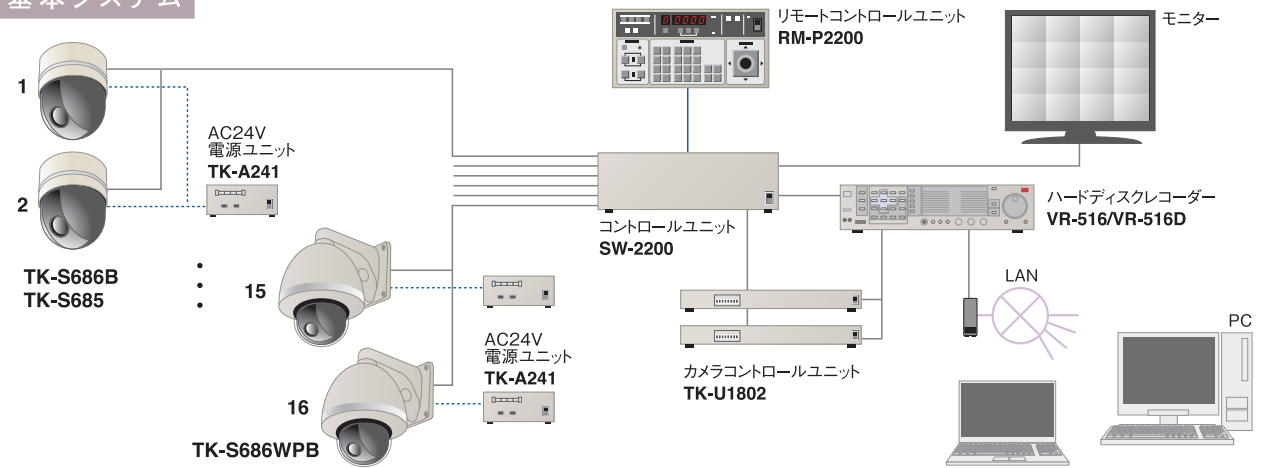


天井埋込ブラケット
WB-S685
希望小売価格
21,000円(税込)

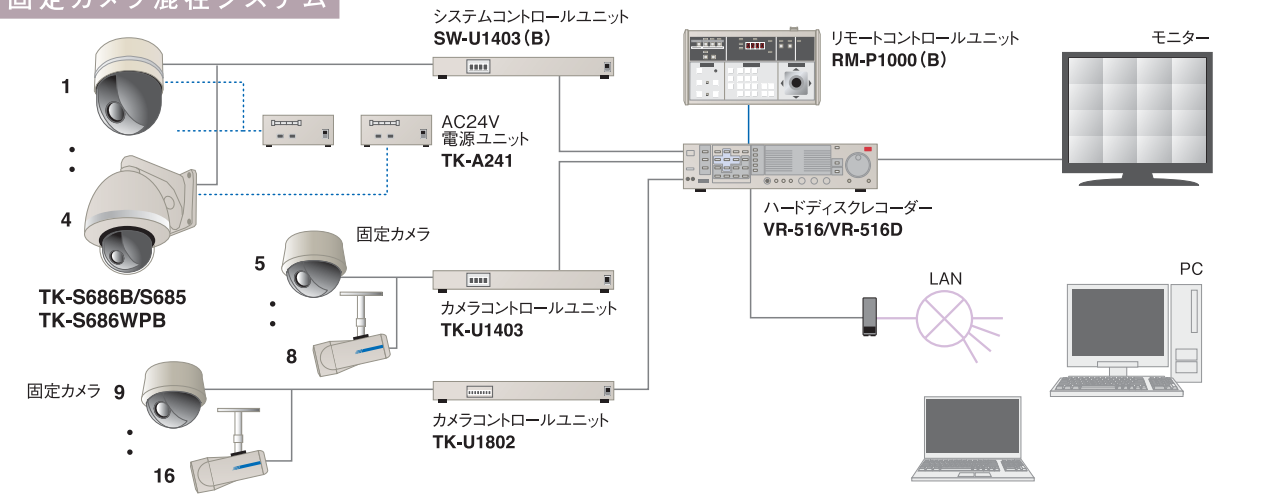


屋外用天井吊り下げポール
WB-S684
希望小売価格
36,750円(税込)

基本システム







固定カメラ混在システム



※システム図はシステムの概要を示すもので、実際の配線、ケーブル本数とは異なります。※TK-A241はTK-S686/S685には2台まで、TK-S686WPには1台のみ電源供給可能です。

関連機器

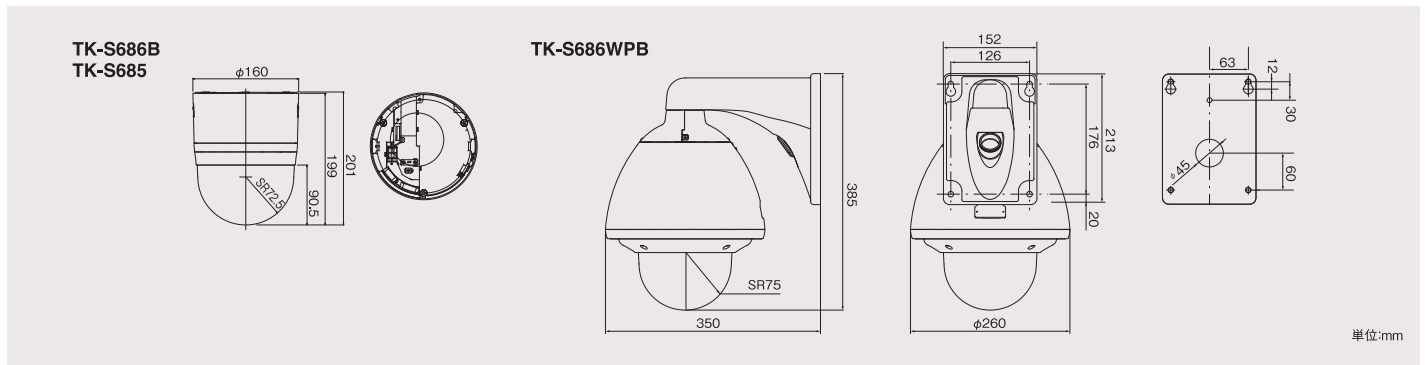
 <p>ドーム型カラーカメラ TK-S215 f=2.8~10mm3.6倍/ワイドフォーカルレンズ付 希望小売価格102,900円(税込)</p>	 <p>レンズ一体型カラーカメラ TK-S930 f=2.8~8mm2.8倍/ワイドフォーカルレンズ付 希望小売価格110,250円(税込)</p>	 <p>リモートコントロールユニット RM-P2200 希望小売価格420,000円(税込)</p>	 <p>コントロールユニット SW-2200 希望小売価格504,000円(税込)</p>	 <p>AC24V電源ユニット TK-A241 希望小売価格47,250円(税込)</p>
 <p>リモートコントロールユニット RM-P1000 (B) 希望小売価格168,000円(税込)</p>	 <p>システムコントロールユニット SW-U1403 (B) (4CCU) 希望小売価格136,500円(税込)</p>	 <p>カメラコントロールユニット TK-U1802 (8CCU) 希望小売価格168,000円(税込)</p>	 <p>カメラコントロールユニット TK-U1403 (4CCU) 希望小売価格94,500円(税込)</p>	 <p>カメラ16台用 ハードディスクレコーダー VR-516 (500MB HDD) VR-516D (1TB HDD) オープン価格*</p>

主な仕様 TK-S686B/TK-S686WPB/TK-S685

カメラ部	
撮像デバイス	1/4型インターライン転送方式CCD
有効画素数	38万画素、768(H)×494(V)
撮像面積	水平3.6mm×垂直2.7mm
テレビジョン方式	NTSC方式準拠
カラー撮像方式	単板色差順次方式
走査周波数	水平:15.734kHz、垂直:59.94Hz
同期方式	外部同期(専用CCUからの特殊複合同期信号)、内部同期
映像出力	CCU接続時:専用CCUに適合/セルフコンテント時:VBS1.0V(p-p)、75Ω
水平解像度	540TV本(標準:レンズワイド端)
S/N	50dB(AGC OFF、エンハンスレベル:-5)
最低被写体照度(AGC SUPER)	カラー(標準):1.0 lx(50IRE)、0.5 lx(25IRE) 白黒(標準):0.08 lx(50IRE)、0.04 lx(25IRE)
ホワイトバランス	TTL自動追尾/手動
電子シャッター	1/60(標準)、1/100(50Hzフリッカーレス)~1/10000:7ステップ
電子感度アップ	2倍~128倍、OFF
ワイドダイナミックレンジ	付
カラーレベル調整	付
イメージスタビライザー	付(ON/OFF)
輪郭補正	水平、垂直両向き
エンハンスレベル調整	付
ブラックレベル調整	付
赤外線カットフィルターON/OFF機能	付
プライベートマスク機能	付
簡易自動追尾機能	付(ON/OFF)
モニタータイプ	LCD1、LCD2、CRT選択可

レンズ部	
焦点距離	TK-S686B/S686WPB:3.43mm~122mm、TK-S685:3.43mm~92.6mm
最大口径比	TK-S686B/S686WPB:F1.6(WIDE端)~F4.5(TELE端) TK-S685:F1.6(WIDE端)~F3.5(TELE端)
包括角度(H×V)	TK-S686B/S686WPB:f=3.43mm:57.8°×43.7°、f=122mm:1.7°×1.3° TK-S685:f=3.43mm:57.8°×43.7°、f=92.6mm:2.3°×1.7°
至近撮像距離	約0.6m(WIDE端)~約1.8m(TELE端)
電子ズーム	32倍
回転台部	
駆動方式	ダイレクトドライブ(DD)
回転範囲	水平:360°エンドレス、垂直:-5°~185°
回転速度	水平:0.04°/秒~500°/秒、垂直:0.04°/秒~500°/秒
総合部	
防塵・防水性能	IP66準拠(JIS C0920:2003年) ※TK-S686WPBのみ
電源	AC24V 50Hz/60Hz
消費電力	TK-S686B/S685:18W、TK-S686WPB:48W(ファン、ヒーターON時)
プリセットポジション数	最大256(RM-P2580使用時のみ最大100)
周囲温度	TK-S686B/S685:-10°C~+50°C(動作)/0°C~+40°C(推奨)、TK-S686WPB:-40°C~+50°C(動作、常時入電状態)/0°C~+40°C(推奨、ヒーターOFF時)
湿度	20%~90%RH(結露なきこと)
外形寸法	TK-S686B/S685:φ160×H201mm、TK-S686WPB:φ260×H385mm
質量	TK-S686B/S685:1.9kg、TK-S686WPB:5.5kg
仕上	ドームカバー:透明樹脂成型、本体:TK-S686B/S685=アルミダイキャスト、TK-S686WPB=樹脂成型(パールグレー色)
付属品(TK-S686B/S685)	天井取付金具×1、ワイヤークランプ×1、アラームケーブル×1、テンプレート×1

外形寸法



**安全に関する
ご注意**

- 正しく安全にお使いいただくため、ご使用前に必ず「取扱説明書」と「安全上のご注意」をよくお読みください。
- 「水、湯気、湿気、ほこり、油煙」等の多い場所に設置しないでください。「火災、感電、故障」等の原因となることがあります。

愛情点検

● **ご使用の機器の点検をぜひ!**

熱、湿気、ホコリなどの影響や、使用の度合いにより部品が劣化し、故障したり、時には安全性を損なって事故につながる可能性があります。

このような
症状は
ありませんか

- 再生しても映像や音が出ない。
- 電源プラグ、コードが異常に熱い。
- 異常な臭いや音がする。
- 水や異物が入った。
- その他の異常や故障がある。

[ご使用中を中止]

故障や事故防止のため電源を切り必ず販売店に点検をご相談ください。

Victor Home Page

<http://www.victor.co.jp/pro/>

●本カタログに掲載の各機種は、改善のため規格・外觀および価格を変更することがあります。 *オープン価格の製品は希望小売価格を定めていません。

日本ビクター株式会社

プロシステム事業部
国内マーケティング部 セキュリティグループ
〒192-8620 東京都八王子市石川町2969番地2号
☎042(660)7245

お客様相談センター
フリーダイヤル ☎ **0120-2828-17**
携帯電話・PHSなどからのご利用は **045-450-8950**
営業時間:月曜日~金曜日 9:00~18:00
土、日、祝祭日 9:00~12:00、13:00~17:00
(弊社休日とは休ませていただきます)
ご相談窓口におけるお客様の個人情報には、お問合せへの対応、整理およびその確認に使用し、適切な管理を行い、お客様の同意なく個人情報を第三者に提供または開示することはありません。

カタログ番号 K/CCT811770 Z

●ビクターシステムディーラー