

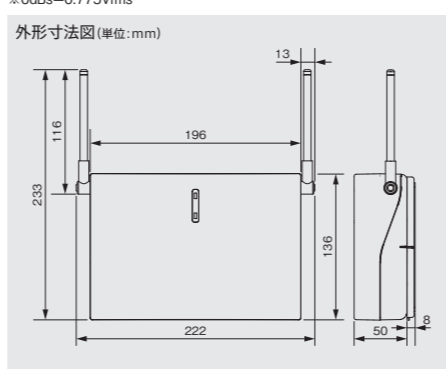
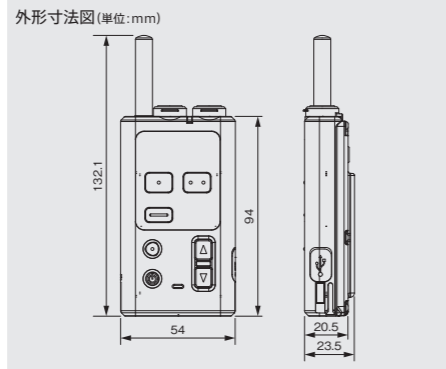
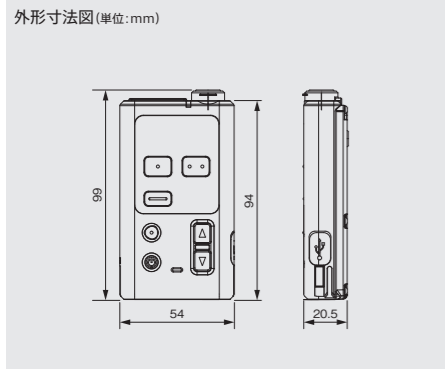
■主な仕様

ポータブルランシーバー WD-D10TR	
送受信周波数	1.9GHz帯
送信電力	10mW以下(1チャンネル当たりの平均電力)
電波形式	F1D、F1E
受信感度	-90dBm@BER 1×10 ⁻³ 以下
接続端子	マイク/イヤホン端子 [4極ミニジャック]、データ設定端子 [シリアルインターフェース]
電源	DC3.7V(充電式リチウムイオン電池使用)
使用時間	約24時間
動作温度範囲	-10℃～+60℃
防塵・防水レベル	IP54
外形寸法	幅54mm×高さ94mm×厚み20.5mm
質量	約118g(バッテリー含む)
仕上	PC樹脂 黒色
付属品	バッテリーパック(WD-UB100)×1(装着済)、ヘルトクリップ×1、ネジ(ヘルトクリップ固定用)×2
適合充電台	WD-C100CR(ACアダプター別売)

ポータブルベースステーション WD-D10PBS	
送受信周波数	1.9GHz帯
送信電力	10mW以下(1チャンネル当たりの平均電力)
電波形式	F1D、F1E
受信感度	-90dBm@BER 1×10 ⁻³ 以下
接続端子	マイク/イヤホン端子 [4極ミニジャック]、データ設定端子 [シリアルインターフェース]、無線機接続用端子 [4極ミニジャック]
電源	DC3.7V(充電式リチウムイオン電池使用)
使用時間	親機モード:約8時間(子機4台接続時)、子機モード:約30時間
動作温度範囲	-10℃～+60℃
防塵・防水レベル	IP67相当
外形寸法	幅54mm×高さ94mm×厚み23.5mm
質量	約135g(バッテリー含む)
仕上	PC樹脂 黒色
付属品	バッテリーパック(WD-UB110)×1(装着済)、ヘルトクリップ×1、ネジ(ヘルトクリップ固定用)×2
適合充電台	WD-C100CR(ACアダプター別売)

ベースステーション WD-D10BS	
送受信周波数	1.9GHz帯
送信電力	10mW以下(1チャンネル当たりの平均電力)
電波形式	F1D、F1E
受信感度	-90dBm@BER 1×10 ⁻³ 以下
接続端子	音声入力×2、-10dBs(平衡)[ステレオ標準ジャック×2]、音声出力×2、-10dBs(平衡)[ステレオ標準ジャック×2]、リンク端子×2(アップ/リンク/ダウンリンク)[端子台 2極×2]、外部機器制御端子×2[端子台 2極×2]、データ設定端子 [シリアルインターフェース]、電源端子 [DCジャック]
電源	DC5.2V(専用ACアダプター(付属品))
消費電力	約5W
動作温度範囲	-10℃～+50℃
防塵・防水レベル	IP54
外形寸法	幅196mm×高さ136mm×奥行58mm
質量	約995g
仕上	PC樹脂 白色
付属品	専用ACアダプター×1、取付プレート×1、落下防止ワイヤー×1、ネジ(落下防止ワイヤー用)×2

*0dBs=0.775Vrms



充電台 WD-C100CR	
電源	DC5.2V(別売ACアダプターWD-C100AC,UBC-8ML)
充電時間	WD-D10TR:約5時間、WD-D10PBS:約6時間
使用温度範囲	0℃～40℃
外形寸法	幅100mm×高さ45mm×奥行60mm
質量	106g
仕上	PC樹脂 黒色
適合機種	WD-D10TR、WD-D10PBS

ACアダプター WD-C100AC	
電源	AC100V、50Hz/60Hz、DC出力5.2V
使用温度範囲	0℃～40℃
外形寸法	幅28mm×高さ46mm×厚み66mm(コンセント端子含まず)
質量	75g
コード長	1.9m
適合機種	WD-C100CR

バッテリーパック WD-UB100	
外形寸法	幅35mm×高さ54.6mm×厚み7.6mm
質量	30g
公称出力電圧	3.7V
公称電流容量	1,430mAh
適合機種	WD-D10TR

バッテリーパック WD-UB110	
外形寸法	幅35mm×高さ54.6mm×厚み10.8mm
質量	39g
公称出力電圧	3.7V
公称電流容量	1,880mAh
適合機種	WD-D10PBS

ホールマスター(操作器) WT-MC60	
フレキシブルマイク	単一指向性エレクトレットコンデンサー型
電源	DC12V(ACアダプター UA3110-1210(別売)より供給)
外部入力	1回路、端子板、10kΩ、電子平衡
モニター出力	1回路、端子板、100Ω、電子平衡
外形寸法	幅150mm×高さ410mm×奥行145mm
質量	約0.5kg

セルフフィール®加工のデジタルインターカム子機もご用意。

■ポータブルランシーバー WSDSD10TRJ オープン価格
■ポータブルベースステーション WSDSD10PBSJ オープン価格

*販売中のWD-D10シリーズ内のWD-D10TR、WD-D10PBSにセルフフィール®加工を施した商品です。それ以外の仕様の違いはありません。

大規模施設にはこちらがオススメ!

デジタルワイヤレスインターカムシステム **WD-3000シリーズ** オープン価格

*子機、多機能操作器、音声入力ユニット合計で最大96者(多層階など、通話可能な空間を複数に分けられる場合)、同一空間では、子機最大48台(外部からの妨害波がなく、理想的な電波環境の場合)、電波環境や設置状況により、接続できる子機台数は少なくなります。約30台を目安にお使いいただけます。

- 電波干渉が少ないPHS方式(1.9GHz帯)でクリアな音質
- 最大96者の同時通話が可能*
- 多層階や大規模施設でも余裕のカバーエリア
- 使いやすい専用操作器やワイヤレスマイク兼用子機など、オプション周辺機器も充実



●金属の壁などに囲まれた場所では電波の反射や屈折、散乱により電波が干渉(マルチパスフェージング現象)することで音途切れや通話が難しくなる場合があります。●本システムは、ARIB(一般社団法人電波産業会)の標準規格[ARIB STD-T101]に準拠しています。運用にあたっては電波法など、法律に基づいた運用が必要です。●本機は、1,895.616~1,902.528MHzの全帯域を使用する無線設備です。本機には、1.9GHz帯を使用するデジタルコードレス電話の無線局の無線設備で、時分割多元接続方式広帯域デジタルコードレス電話を示すマーク[9D]が表示されています。●この機器の使用周波数帯では、PHSの無線局のほか異なる種類のデジタルコードレス電話の無線局が運用されています。1.この機器は同一周波数帯を使用する他の無線局と電波干渉が発生しないよう考慮されていますが事前に電波測定を行いPHS等に影響ないか検証をお願いします。万一、この機器から他の無線局に対して有害な電波干渉の事例が発生した場合は、速やかに電波の放射を停止し、お買い上げ販売店またはお近くのサービス窓口にご連絡頂き、進捗回復のための処置等(例えば、パーティションの設置など)についてご相談ください。2.その他お困りのことが起きたときは、お買い上げ販売店またはお近くのサービス窓口にお問い合わせください。●本製品はPHSと同様の周波数帯(1.9GHz帯)と平均出力(10mW以下)になっておりますが、医用機器のすぐ近くで使用される場合は、事前に十分な検証を行った上で導入するようにしてください。●バッテリーは消耗品です。部品交換は保証期間内でも有償とさせていただきます。●仕様および外観などは改良のため予告なく変更することがありますのでご了承ください。●写真と実際の商品の色とは、印刷の関係で多少異なる場合があります。●セルフフィール®はニチリンケミカル株式会社の登録商標です。●記載されている会社名、製品名は、それぞれ各社の商標または登録商標です。●このカタログに掲載する商品は業務用として設計されたものです。専門知識を持った方が操作してください。●本カタログ掲載商品の(希望小売)価格は税抜価格にて表記しています。

安全点検のお願い

このような症状はありませんか

- 電源コードが傷んでいる。
- 変なにおいがしたり、煙が出たりする。
- 内部に水や異物が入った。

ご使用中止

コンセントから電源プラグを抜いて必ず販売店にご相談ください。

安全に関するご注意

- 正しく安全にお使いいただくため、ご使用前に必ず「取扱説明書」と「安全上のご注意」をよくお読みください。
- 「水、湯気、湿気、ほこり、油煙」等の多い場所に設置しないでください。「火災、感電、故障」等の原因となることがあります。

マーケティング統括部 音響ソリューション推進部

製品のお問い合わせは JVCケンウッド カスタマーサポートセンター

固定電話からはフリーダイヤル ☎0120-2727-87

携帯電話からのご利用は ナビダイヤル 0570-010-114

一部IP電話からのご利用は 045-450-8950

受付時間:月~金曜日 9:30~18:00 土曜日 9:30~12:00/13:00~17:30 (日、祝日、および弊社休日は休ませていただきます)



表示を正しく家電公取協会員

当社は、適正な表示を推進しています。



デジタルワイヤレスインターカムシステム **WD-D10シリーズ**

オープン価格*

無線局免許・資格不要



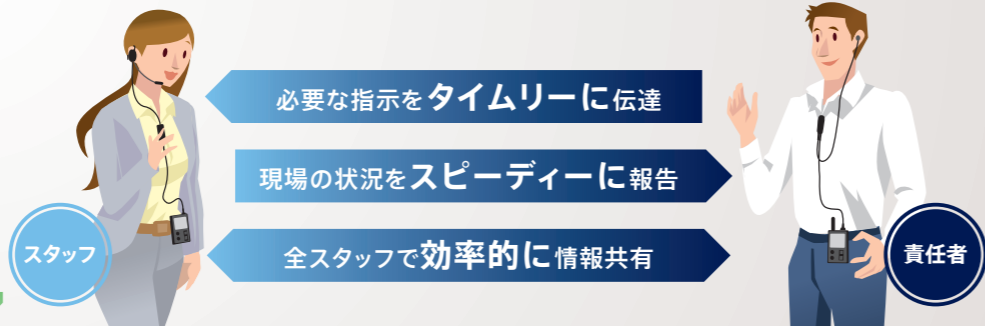
指示・報告・情報共有を、確実かつスピーディーに。フットワーク抜群のスタッフコミュニケーションツール!

*オープン価格の商品はメーカー希望小売価格を定めていません。 ●本カタログ掲載商品の価格には、配送・設置調整費・アンテナ工事費、使用済み商品の引き取り費などは含まれておりません。

ハイスペックなインターカムをもっと手軽に。

デジタルワイヤレスインターカムシステム WD-D10シリーズ

WD-D10は、少人数からコンパクトに使用して同時通話が可能な、次世代型デジタルワイヤレスインターカムシステム。屋内・屋外を問わず柔軟なスタッフコミュニケーションを実現し、一歩進んだ業務運営をサポートします。



[主な適用分野]
バーラー/ゲームセンター/商業店舗/建設現場/病院/ホテル/イベント会場

手軽&高性能

シンプルでコンパクト & 屋外でも使用可能

小型・軽量でシンプル操作、タフさを兼ね備えた子機 <トランシーバー>

ポータブルトランシーバー WD-D10TR

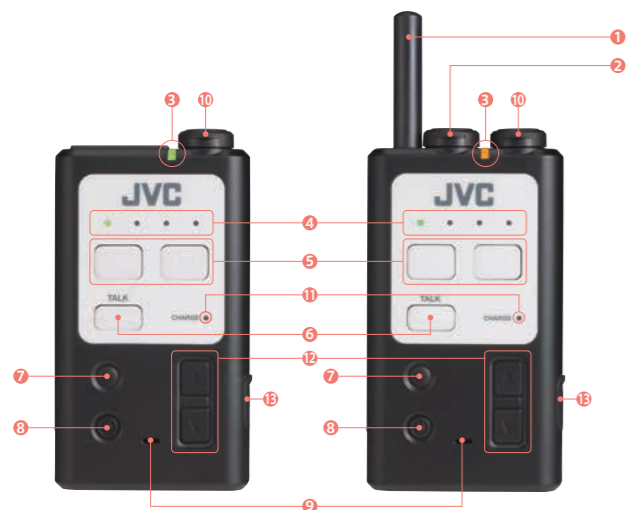
ポータブルベースステーション WD-D10PBS

■コンパクトサイズで約24時間の長時間運用*

WD-D10TR
名刺サイズの子機は厚さ20mm、約120gの軽量設計で長時間の装着も快適。バッテリーも約24時間と長時間運用が可能です。
*WD-D10PBSは約135g、子機モード約30時間、親機モード約8時間(子機4台接続時)です。

■クリアな音声で快適通話。高品質デジタル通信

WD-D10TR **WD-D10PBS**
デジタルならではの高品質通話で、より確実なコミュニケーションが可能です。また、Wi-Fi環境に影響されない1.9GHz帯を使用しているため、無線LAN機器が設置、または持ち込まれる場所でも干渉することなく使用できます。



- | | | |
|---------------------|------------------|-------------|
| ① アンテナ | ⑥ [TALK] ボタン | ⑩ 充電LED |
| ② 外部音声入出力 | ⑦ [一斉] ボタン | ⑪ 受話音量調整ボタン |
| ③ 動作LED | ⑧ 電源ボタン | ⑫ データ設定端子 |
| ④ グループLED | ⑨ 内蔵マイク | |
| ⑤ [機能1] / [機能2] ボタン | ⑩ マイク端子 / イヤホン端子 | |
- ※WD-D10TR / WD-D10PBSは、スピーカーを搭載していません。

■とても衛生的、しかも堅牢な耐衝撃ボディ

WD-D10TR **WD-D10PBS**
優れた防塵・防水性能(TR:IP54/PBS:IP67相当)で、保護等級範囲内であれば水で洗い流せるほか、消毒用エタノールでの拭き取りも可能です。医療現場、水周りアウトドアなど条件の悪い現場でも安心してお使いいただけます。さらに、アメリカ国防省軍用規格MIL-STD-810C~Gの11項目をクリア。高い堅牢性を実現しました。



■活用シーンが広がる移動型の親機をラインアップ

WD-D10PBS
屋外でのグループ作業や、建設現場/イベント会場など、親機を固定できない、または電源がとれない場所でも使える移動型親機=ポータブルベースステーションWD-D10PBSをラインアップ。WD-D10PBSは、設定により子機としても利用可能です。また、移動型親機を充電台に乗せたまま充電しながら子機と送受信できる「充電台運用」もできます。

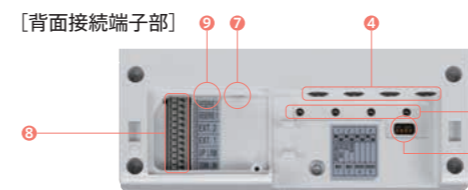
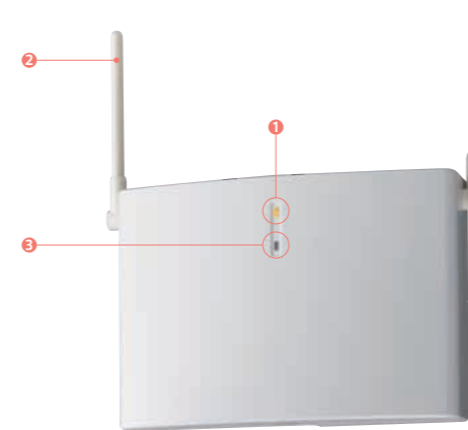


■使いやすさにこだわり抜いた便利機能

- WD-D10TR** **WD-D10PBS**
- 同時通話の枠を複数の子機で共有する「リスニングモード」(P.4参照)。
 - より明瞭な音質でアナウンスが可能な「高音質モード」。
 - 現在の通話グループを表示する「グループLED」。
 - よく使う機能をワンアクションで切替可能な「機能ボタン」。
 - お客様との会話優先に便利な、一時的に音量を下げる「音量アッテネート」。
 - 設定状況を案内する「音声ガイド」。
 - 充電LEDの点滅と音声ガイドで確認できる「バッテリー残量」。
 - 誤操作防止の「キーロック設定」。

音声入出力を装備し、屋外にも対応した親機 <ベースステーション>

ベースステーション WD-D10BS



- [背面接続端子部]
- | | | |
|---------|------------------|----------------------|
| ① 動作LED | ④ 外部音声入出力端子(2系統) | ⑦ DC IN端子(ACアダプター接続) |
| ② アンテナ | ⑤ 外部音声入出力音量調整つまみ | ⑧ ベースリンク/外部制御端子 |
| ③ 登録ボタン | ⑥ 動作モード設定スイッチ | ⑨ データ設定端子(micro USB) |

■親機+子機のシンプル構成で運用可能 (スタンドアロンシステム)

ベースステーションWD-D10BSは、システムの核となる親機です。子機最大10台で同時通話が可能。親機+子機のシンプルな構成で導入することができます。

■通話エリアの拡張に対応(ベースリンクシステム)

ベースステーションWD-D10BSを最大4台まで接続し、通話エリアを拡張することができます。子機の同時通話はシステムで最大10台です。

■音声入出力を装備。放送設備との連携にも対応

子機からの通話を、放送設備やモニタースピーカーから流す音声出力を2系統装備。さらに、ホールマスターWT-MC60を接続し、一斉呼び出しなどを行う音声入力(2系統)も装備しています。

■屋外に対応した防塵・防水設計

IP54の防塵・防水性能で軒下設置が可能。駐車場や屋外エリアでも使用できます。

■設置場所を選ばないシンプルデザイン

ベースステーションWD-D10BSを壁や天井に設置可能です。付属の取り付けプレートを使用により、施工・取り付けの作業性を向上します。

●イヤホン接続時またはキャップなどがすべてはまっている状態で、本製品は設計段階において防塵・防水規格(TR:IP54/PBS:IP67相当)の試験を行い、その性能を確認しておりますが、実際の使用にあたって、すべての状況で防塵・防水を保証するものではありません。防水素材は経年劣化するため、防塵・防水性能が維持できる期間は通常の使用状態(端子カバー/電池カバー装着時)で1年です。●WD-D10TR / WD-D10PBS本体の素材は、消毒用エタノールの使用を考慮しています。消毒液での拭き取りなどは問題ありませんが、防水については保護等級範囲内でご利用ください。●本機は、親機となるポータブルベースステーションWD-D10PBSまたはベースステーションWD-D10BSに子機となるトランシーバーを登録して使用します。設定ソフトウェアWD-ZS10は、製品ホームページのリンクからダウンロードできます。(Windows版)子機として登録できるのはポータブルトランシーバーWD-D10TRまたはポータブルベースステーションWD-D10PBSです。●システムあたりの子機の同時通話接続数は、最大10台です。●ベースステーション2台以上をベースリンクした場合の同時通話接続数は、DECT準拠方式の条件および電波干渉を考慮し理論値20台となりますが、設置方法、電波環境などの条件により台数が少なくなります。

シンプル導入

「スタンドアローン」システムなら手軽に導入可能

「スタンドアローン」システムは、親機(ベースステーション)1台に対して、複数台の子機を組み合わせるシンプルなシステムです。ベースステーションは、据え置きタイプのWD-D10BSと、ポータブルタイプのWD-D10PBSの2モデルから選べます。建物内など、固定した場所で運用する場合は「据え置きタイプ(WD-D10BS)」、屋外など、電源がとれない場所で運用する場合は

「ポータブルタイプ(WD-D10PBS)」をオススメします。子機の同時通話接続数は10台まで。常時マイクをONにすることができ、いつでも通話に割り込んでストレスフリーで話せます。どちらのタイプもグループ運用やリスニングモードに対応しています(P.4参照)。

据え置きタイプ (WD-D10BS)

親機の場所を固定して使用できます。外部音声入出力が可能です。

店舗、施設など

子機最大10台

ポータブルタイプ (WD-D10PBS)

親機&通話相手と移動しながら使用できます。子機10台、親機1台の最大11台で同時通話が可能です。

工場見学、屋外現場など

子機最大10台

子機の通話距離の目安(見通し) [WD-D10TR] 屋外:約100m 屋内:約30~50m [WD-D10PBS(子機モード)] 屋外:約250m 屋内:約50m

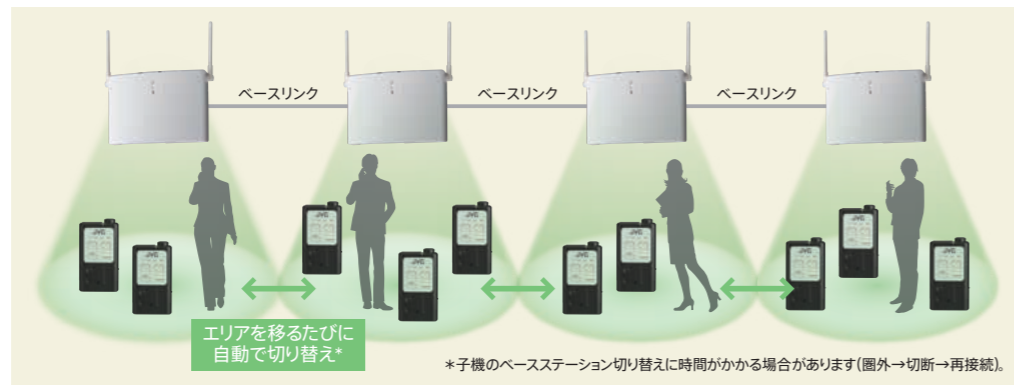
●通話距離の目安は遠くまで開けた見通しのよい場所となります。ベースステーションの設置場所、建物の材質、仕器等により通話距離は異なります。
●子機はポータブルトランシーバーWD-D10TRまたは、ポータブルベースステーションWD-D10PBS(子機モード)を使用できます。

エリア拡張

「ベースリンク」システムなら通話エリアの拡張も可能

複数(MAX4台)のベースステーションWD-D10BSを有線で接続する「ベースリンク」システムなら、通話エリアの補充・拡張が可能に。多層階の使用や、事務所が離れている場合など、1台のベースステーションでは対応できない広いエリアをカバーします。

※子機は切り替え先に空きチャンネルがあるときのみ接続可能です。
※同時通話接続台数は周辺の電波状況や設置状況、環境によって変わります。
※外部入出力はメイン設定したベースステーションのみ接続可能です。



Technical Information 1

1.9GHz帯DECT(デクト)準拠方式採用

無線LANや電子レンジなどに使用されている混雑しやすい2.4GHz帯ISMバンドや、5GHz帯のWi-Fiスポットに干渉することがない、混信・音途切れが少ない1.9GHz帯のDECT準拠方式を採用。デジタルならではの高音質通話で、より快適な情報伝達を実現しました。

DECT(Digital Enhanced Cordless Telecommunications)とは

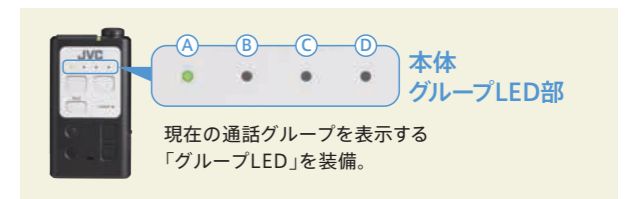
- 主に欧米で使用されている、デジタルコードレス電話システムの世界標準規格。
- 1.9GHz帯のため、2.4GHz帯ISMバンドとの干渉なし。
- PHSシステムとの干渉回避の仕組みあり。

効率運用

「グループ機能」や、「リスニングモード」で効率よく運用

■グループ通話機能

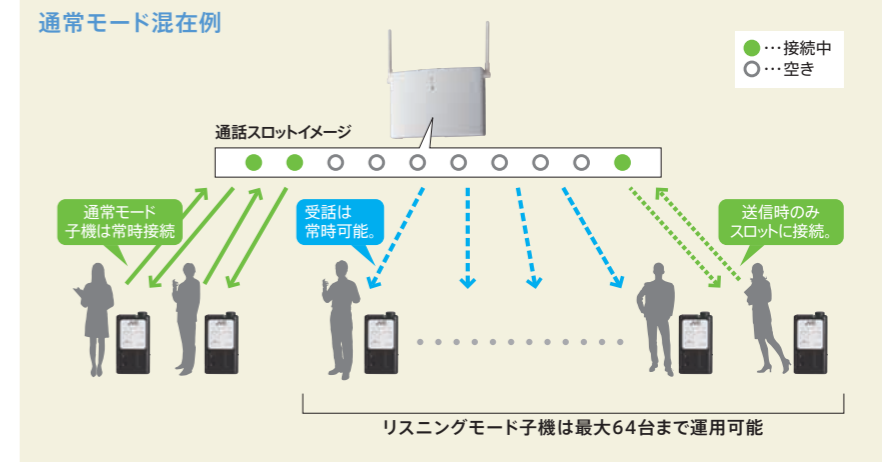
担当別/作業グループ別など最大4つまでのグループ運用が可能。必要な情報を必要なスタッフにだけ指示・伝達できます。各子機は複数グループへの同時登録も可能です。キー操作でグループを素早く切り替えられます。グループLED点滅と、グループ名を音声ガイドでお知らせします。



■リスニングモード

通話スロットに常時接続せず、下り音声(リスニング音声)のみを受話するモードです。トークボタンを押したときのみ通話スロットに接続します。リスニングモードは、最大64台まで運用が可能となります。グループを分けての運用や、通常モードとの混在も可能です。

※通常モードとの混在時は、通常モードの子機台数分の通話スロットは占有されます。例えば、通常子機が3台の場合、リスニングモードで共有可能な通話スロットは7者分となります。
※リスニングモードの子機は、トークボタンを押してから通話可能になるまで若干時間がかかります。



System Configuration

●標準システム例



●移動システム例



Technical Information 2

設定ソフトウェアWD-ZS10について

本機の主な設定は、設定ソフトウェアWD-ZS10をインストールしたPCに本機を接続して行います。設定方法は以下のWEBサイト『製品情報ダウンロード』より『WD-ZS10 ユーザーガイド』をダウンロードしてください。
<https://www3.jvckenwood.com/pro/avc/product/wd-d10/index.html>
設定ソフトウェアWD-ZS10は、以下のWEBサイトよりダウンロードしてください。
https://www3.jvckenwood.com/pro/soft_dl/wd-d10/index.html

PC動作条件

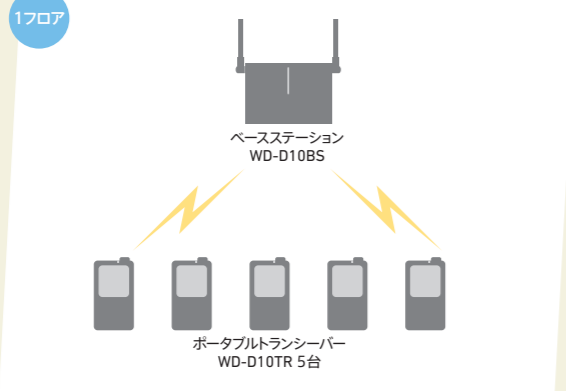
- OS: Windows10(64/32ビット)、Windows8.1(64/32ビット)、Windows7(64/32ビット)
- ハードウェア: CPU、メモリ容量は各OSで推奨されている環境
- シリアル端子: USBケーブル接続(A-MicroB ケーブル長2m以内)



少人数で効率の良いコミュニケーションを実現します。

Case - 01 カフェやスーパーなど、1フロアでの運用例

ベースステーション1台と子機でベーシックなコミュニケーション



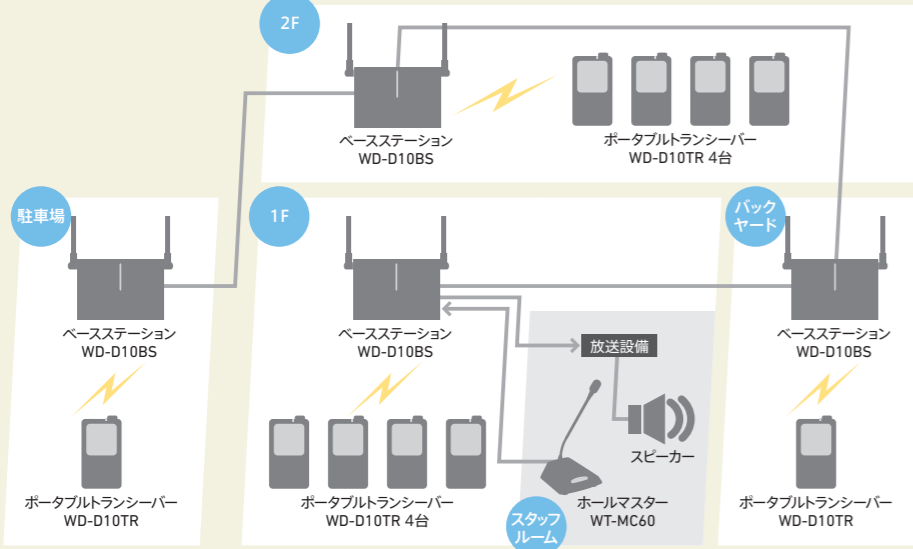
<主な機器構成>

- ベースステーション WD-D10BS — 1台
- ポータブルトランシーバー WD-D10TR — 5台
- コントロールマイクロホン WD-UM100 — 5台
- 充電台 WD-C100CR — 5台
- ACアダプター WD-C100AC — 5台



Case - 02 パーラーやゲームセンターなど、多層階での運用例

複数のベースステーションと子機でフロア間コミュニケーション



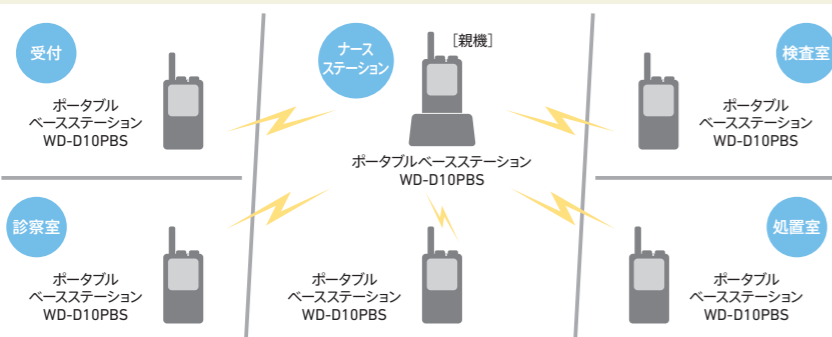
<主な機器構成>

- ベースステーション WD-D10BS — 4台
- ポータブルトランシーバー WD-D10TR — 10台
- コントロールマイクロホン WD-UM100 — 10台
- 充電台 WD-C100CR — 10台
- ACアダプター WD-C100AC — 4台
- ACアダプター UBC-8ML — 1台
- ホールマスター WT-MC60 — 1台



Case - 03 診療所や医院など、1フロアでの運用例

ポータブルベースステーション1台を充電台に装着した状態で充電しながら親機として運用



<主な機器構成>

- ポータブルベースステーション WD-D10PBS — 6台
- コントロールマイクロホン WD-UM100 — 3台
- ブームマイクヘッドセット HP-334 (WD-D10) — 2台
- 充電台 WD-C100CR — 6台
- ACアダプター WD-C100AC — 6台



- 親機を中心に見通し約50m、壁やドアなどの材質などにより、通話距離は変化します。
- 親機は、できるだけ子機が見通せる位置に設置願います。

OPTION

：KENWOODブランド ：エコテクノ製

※KENWOODブランドおよびエコテクノ製のアクセサリおよびオプションは各商品ごとの保証規定に準じます。

コントロールマイクロホン

WD-UM100

オープン価格

- 周囲の音を拾いにくい接話型。
- 小型のスタイリッシュデザイン。
- IP55の防塵・防水性能（イヤホン部を除く）。



形式	エレクトレットコンデンサー型
指向性	双指向性
感度	−45dB (1,000Hz)
外形寸法	幅21.4mm×高さ45.4mm×厚み15.5mm (突起物、風防含まず)
ケーブル長	0.84m (伸長時:1.2m)
質量	約62g (イヤホン含む)
仕上	黒色
イヤホン部	プラグ径 口径2.5mm、インピーダンス 80Ω±20%
防塵・防水レベル	IP55 (イヤホン部は除く)
付属品	イヤホンセット×1、ケーブルランプ
適合機種	WD-D10TR、WD-D10PBS

イヤホン (4本入り) (WD-UM100用)

MR-L854WT-L (左用)

MR-L854WT-R (右用)

各オープン価格

- 回転して耳にフィットする“ピボットモーションサポート”搭載イヤホン。
- 水洗い可能な防水仕様 (IPX5/IPX7相当)。



イヤホンマイクアダプター

WD-UM310

オープン価格

- WD-D10TR/WD-D10PBSとKENWOODブランドのマイクロホンを接続する変換アダプター。

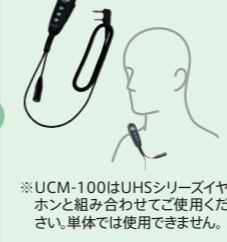


外形寸法	幅202mm×高さ19mm×厚み16mm
質量	約20g
動作温度範囲	−10℃～+60℃
仕上	ABS樹脂 黒色
適合機種	WD-D10TR、WD-D10PBS

コントロールマイクロホン

UCM-100

生産完了在庫なし



※UCM-100はUHSシリーズイヤホンと組み合わせ合わせてご使用ください。単体では使用できません。

UHSシリーズイヤホン

イヤーフックタイプイヤホン

UHS-1

- 快適な装着感で長時間使用に最適。耳掛けタイプのイヤホン。



アコースティックチューブイヤホン

UHS-2

- 装着が目立たないスマートなイヤホン。



カナルタイプイヤホン

UHS-3

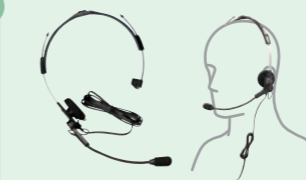
- 騒がしい場所でも聞き取りやすいイヤホン



ヘッドセット

KHS-21

- ハンズフリー運用が可能なシンプルなヘッドセット。



イヤホン付きクリップマイクロホン

EMC-12

- 長時間使用でも疲れずPTT運用が可能なイヤホン。



ヘッドセット (耳掛けタイプ)

KHS-35F

- ヘルメットや帽子をかぶったままで使用できる耳掛けタイプ。



イヤホン付きクリップマイクロホン

EMC-15

- イヤホンハンガー付き、マイク感度調整付き、φ2.5mmイヤホンジャック付き。
- 高強度タイプ。



イヤホン

KEP-6

- φ2.5プラグ ケーブル長さ 50cm、イヤホンハンガー付き。



イヤホン付きクリップマイクロホン

EMC-14

- EMC-12の1pinプラグ型。
- WD-D10TR/PBSに直接接続可能。



ヘッドセット (耳掛けタイプ)

KHS-37

- KHS-35Fの1pinプラグ型。
- WD-D10TR/PBSに直接接続可能。



ブームマイクヘッドセット

HP-334 (WD-D10)

- 柔軟性のよいフレキシブル付ブームマイク。



ヘルメット型ヘッドセット

HM-334 (WD-D10)

- MP型、満付型、野球帽型ヘルメットに対応。



充電台

WD-C100CR

- 充電台を連結してセット可能 (別売ACアダプターUBC-8ML使用可)。
- ※WD-D10TR/WD-D10PBS専用、ACアダプター別売。



ACアダプター

WD-C100AC

- 充電台WD-C100CR用。



連結用ACアダプター

UBC-8ML

- 充電台6連結用。



バッテリーパック

WD-UB100

- WD-D10TR専用



WD-UB110

- WD-D10PBS専用

設定ソフトウェア

WD-ZS10

- ※製品ホームページよりダウンロードできます (Windows版)。
- ※WD-D10TR/WD-D10PBS/WD-D10BSの設定に必要です。

ホールマスター (操作器)

WT-MC60

- 子機への一斉通話が可能。
- 内蔵スピーカーでグループ通話のモニターが可能。
- ベースステーションWD-D10BSに接続して使用可能。



◆:数量に限りがある商品です。