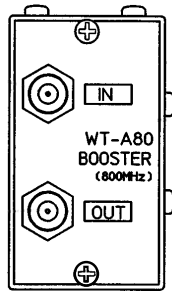


## ブースター

### 型名 **WT-A80** 取扱説明書



#### 特長

本機は、800MHz ワイヤレスアンテナ用ブースターです。ワイヤレスチューナーとケーブルで接続するだけで電源供給を受け動作します。

### 設置上のご注意

- かならず仕様の項に記載されている指定の適合アンテナ及びワイヤレスチューナーと組み合わせてお使いください。
- 同軸ケーブルの先端処理及びアンテナ又は、ワイヤレスチューナーへのF型コネクタの接続は確実に行ってください。
- ねじでの取り付けは、ゆるみのない様確実に締め付けてください。
- 同軸ケーブルは、5C-FB (BS用) をお使いください。BS用でないケーブルをご使用になると受信感度の低下やノイズの原因となりますのでご注意ください。
- 屋外や軒下など雨水のかかる可能性のある場所への設置は絶対避けてください。故障の原因となります。

### 安全上のご注意

設置の前にこの「取扱説明書」をよくお読みの上、正しく設置して下さい。  
設置後は、大切に保管してください。

#### 絵表示について

この取扱説明書および製品への表示では、製品を安全に正しくお使いいただき、あなたや他の人々への危害や財産への損害を未然に防止するために、いろいろな絵表示をしています。その表示と意味は次のようになっています。内容をよく理解してから本文をお読みください。



### 警告

この表示を無視して、誤った取扱をすると、人が死亡または重傷を負う可能性が想定される内容を示しています。



### 注意

この表示を無視して、誤った取扱をすると、人が傷害を負う可能性が想定される内容、または物的損害の発生が想定される内容を示しています。

#### 絵表示の説明



△記号は、注意（警告を含む）を促す内容があることをお知らせするものです。図の中や近傍に具体的な注意内容が示されています。



分解禁止

⊘記号は、禁止の行為であることをお知らせするものです。図の中や近傍に具体的な禁止内容（左図の場合は分解禁止）が描かれています。



### 警告

本機を取り付ける時は、確実に固定して下さい。落下・脱落の原因となります。



この機器を分解・改造しないでください。火災・感電の原因となります。



分解禁止



### 注意

調理台や加湿器のそばなど油煙や湯気が当たるような場所に置かないでください。火災・感電の原因となることがあります。



アンテナ工事には、技術と経験が必要です。ので販売店にご相談ください。



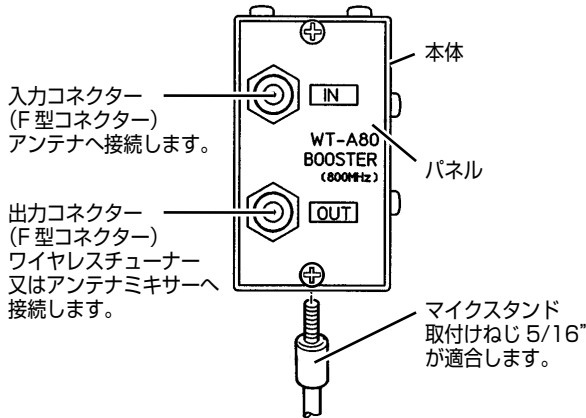
JVCケンウッド  
カスタマーサポートセンター

固定電話 ☎ 0120-2727-87  
携帯電話・PHS 📶 0570-010-114  
一部のIP電話など 045-450-8950  
FAX 045-450-2308  
〒221-0022 神奈川県横浜市神奈川区守屋町3-12

ご相談窓口におけるお客様の個人情報は、お問合せへの対応、修理およびその確認に使用し、適切に管理を行い、お客様の同意なく個人情報を第三者に提供または開示することはありません。

ホームページ <http://www.3jvckenwood.com/>  
株式会社 JVCケンウッド・公共産業システム  
〒221-0022 神奈川県横浜市神奈川区守屋町3-12

## 各部の名称

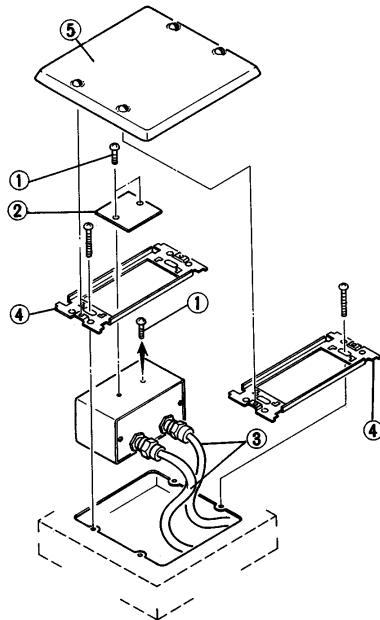


## 埋込み電工 BOX への取り付け方

埋込み電工ボックスは2コ口以上をご用意ください。取り付け前に次の部品をご用意ください。

◆パナソニック製 WN7692 又は WN7592 ステンレスプレート1枚

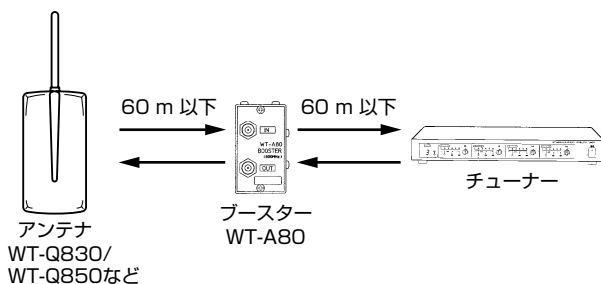
- ① ブースター側面のねじ2本をはずします。
- ② はずしたねじ①でプレート④を介し添付金具とブースターを固定します。
- ③ ブースターにケーブルを接続します。
- ④ プレートを埋込み電工ボックスへ添付のねじで固定します。
- ⑤ カバーを固定します。



## 同軸ケーブルについて

ケーブルは5C-FB (BS用) が当社推奨品となっております。ワイヤレスチューナーとアンテナ間ケーブル距離は下表をご参照ください。

同軸ケーブルの種類	アンテナから受信機までの長さ	太さ	
5C-FB	60 m 以内	約 $\phi$ 7.4 mm	当社推奨品
7C-FB	75 m 以内	約 $\phi$ 10.0 mm	参考値



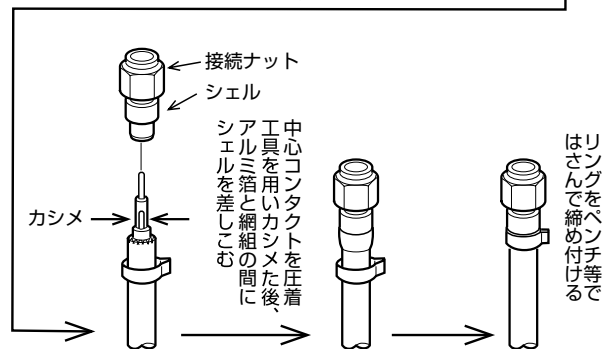
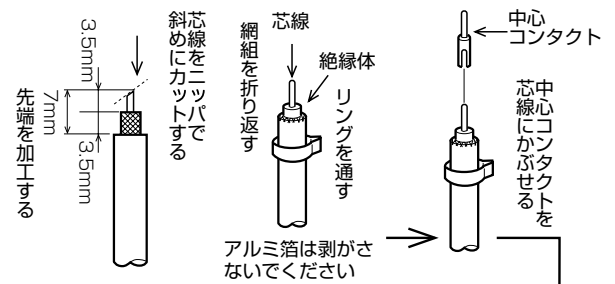
## F型コネクタと同軸ケーブルの接続のしかた

本機に添付されているF型コネクタは、本機とワイヤレスチューナーを接続する時にご使用ください。なお、添付のF型コネクタは5C-FB用です。7C-FB用は別途ご購入ください。

ご注意:

- 本書に記載されている接続方法は、本機に添付のF型コネクタと同軸ケーブルの接続方法です。ご使用になるコネクタの種類により接続方法が異なります。

F型コネクタの接続は販売店にご相談ください。



メモ:

- 圧着工具は、圧着ペンチ ((株) 木村電気工業 KCT-57 など) を使用し、「2.3」部でカシメてください。

## 仕様

受信周波数範囲 : 806 MHz ~ 810 MHz  
 利得 : 10 dB  
 電源 : DC 9V ~ 12V 動作可能  
 ワイヤレスチューナーより給電

消費電流 : 10 mA  
 V. S. W. R : 2 以下

推奨同軸ケーブル:

5C-FB (BS用)  
 外形寸法 : 幅 40 mm × 高さ 70 mm × 奥行 40 mm  
 質量 : 0.1 kg  
 仕上げ : アルミダイカスト仕上げ  
 付属品・添付物 : 取扱説明書..... 1  
 金具..... 1  
 F型コネクタ..... 2  
 ねじ..... 4