

# 取扱説明書

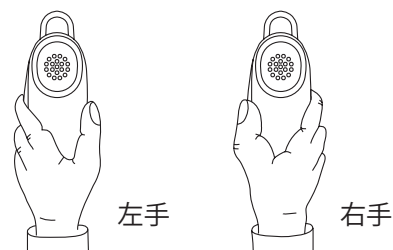
# JVC

## PS-C21

## プレストークマイクロホン

### 特長

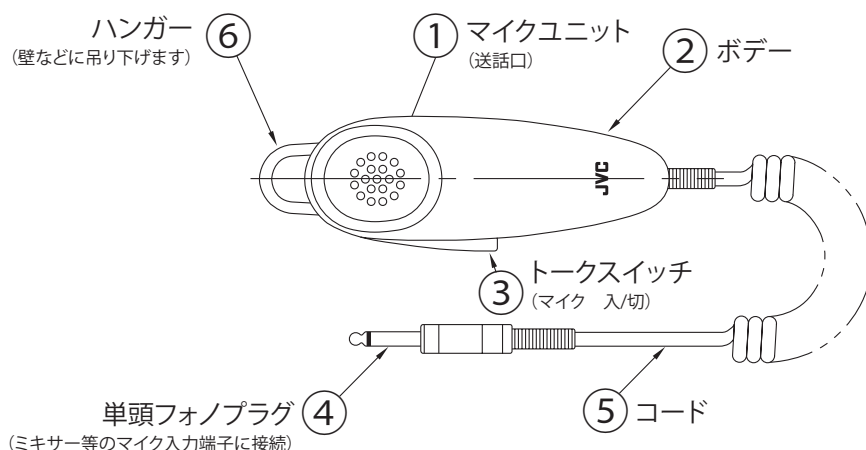
- 本機は、呼出し専用の接話型マイクロホンです。
- ボデー側にトークスイッチを設けており、マイクを握ってからのスイッチ操作が容易で、素早いくり返し動作が可能です。(右図)



### 使用上のご注意

- 本機は接話型マイクロホンです。ご使用のときは、マイクロホンを口元1～2cm位迄、近づけて使用してください。
- 落としたり、たたいたり、乱暴な取扱いは絶対にしないでください。
- 雨の当たる場所での使用はさけてください。
- 本体の汚れは、乾いた布でふいてください。汚れのひどい時は中性洗剤などで汚れを落とし、乾いた布でふき取ります。この時、内部に水や洗剤が入らないように注意してください。
- 使用時、マイク裏面上部(送話口の裏側)の小孔が数個あいている部分を手でふさがないようにください。ふさぐとハウリングが起きやすくなります。
- ミキサー等への接続は、プラグを持って抜き差しを行ってください。コードを引っばると断線の原因になります。

### 各部の名称



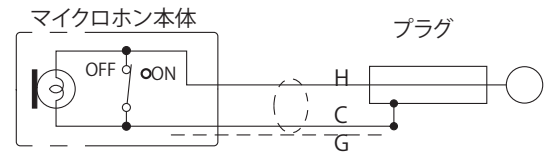
— お買いあげありがとうございます —

ご使用前にこの“取扱説明書”をよくお読みのうえ、正しくお使いください。  
お読みになったあとは大切に保管してください。

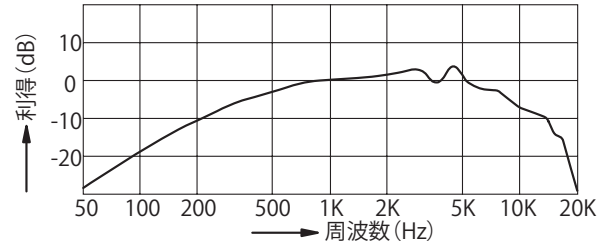
## 定格

型 式	ムービングコイル型
インピーダンス	250 Ω 不平衡
感 度	-51dB ± 3dB (0dB = 1V/Pa, 1kHz)
周波数特性	150Hz ~ 15,000Hz (1kHz 基準 +6dB/-16dB)
指 向 性	単一指向性
コ ー ド	φ6 カールコード 2.5m
コネクタ	単頭フォノプラグ
トークスイッチ	サイド型プッシュスイッチ
質 量	約 250g (コード含む)

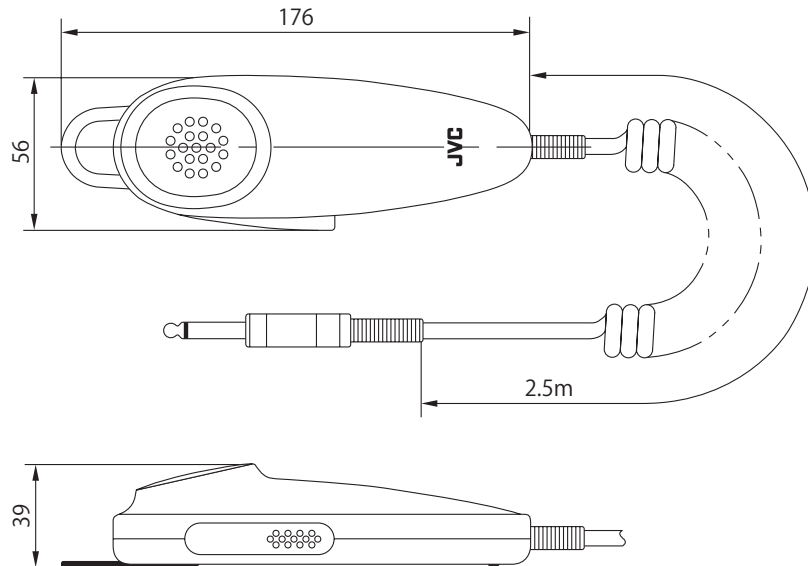
## 配線図



## 周波数特性



## 外観寸法図



\* 本機の規格および外観は改善のため予告なく変更する場合があります。

単位表示のない寸法はmm

## 保証とアフターサービスについて

- この商品には保証書を添付しています。保証書はお買上げ販売店でお渡し致しますので、所定事項の記入、および記載内容をご確認のうえ大切に保管してください。
- 保証期間はご購入の日より1年間です。保証書記載の内容により、お買上げ販売店が修理いたします。詳細は保証書をご覧ください。
- サービス窓口
  - ・ 下記 URL をご覧ください。
  - ・ <http://www3.jvckenwood.com/pro/service.html>
  - ・ カスタマーサポートセンター (045-939-7320)
- サービスについてのお問い合わせ先  
修理・保守・設置工事については、お買上げ販売店または最寄のサービス窓口にご相談ください。

### JVCケンウッド カスタマーサポートセンター

固定電話 ☎ 0120-2727-87

携帯電話・PHS 📶 0570-010-114

一部のIP電話など 045-450-8950

FAX 045-450-2308

〒221-0022 神奈川県横浜市神奈川区守屋町3-12

ご相談窓口におけるお客様の個人情報は、お問合せへの対応、修理およびその確認に使用し、適切に管理を行い、お客様の同意なく個人情報を第三者に提供または開示することはありません。

ホームページ <http://www3.jvckenwood.com/>

株式会社 JVCケンウッド・公共産業システム

〒 221-0022

神奈川県横浜市神奈川区守屋町 3-12