

PS-SU215 スピーカーブラケット

設置説明書

お買いあげありがとうございます。ご使用前にこの設置説明書をよくお読みのうえ、正しくお使いください。
お読みになったあとは、大切に保管してください。

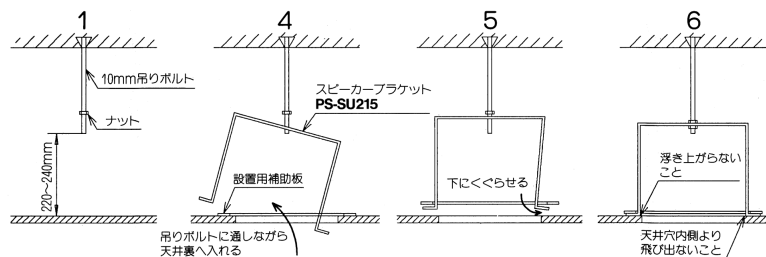
※本品は、シーリングスピーカーシステム PS-S215B, PS-S216 専用の天井金具です。

設置上のご注意

- スピーカーを設置する場合、スピーカーの重量に充分耐えられる強度がある場所を選んでください。強度が不足する場合は、充分補強し、安全であることを確認後、取り付けてください。

設置方法

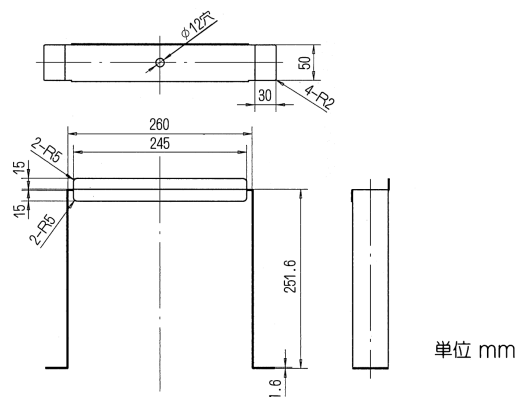
1. 予めスピーカー設置位置に 10mm の吊りボルトを取り付けておき、ナットを 1 個入れておきます。
※注意：吊りボルトの下端は天井板の上面より 220 ~ 240mm の長さにしてください。
2. 天井板に直径 260mm の丸穴を開けます。
3. シーリングスピーカー PS-S215B, PS-S216 の付属品の設置用補助板を天井裏へ入れます。
4. スピーカーブラケット PS-SU215 を吊りボルトに通しながら天井裏へ入れます。
5. 先に置いた設置用補助板の下にスピーカーブラケットの両端をくぐらせます。
6. スピーカーブラケットの方向を天井の縁と平行にして吊りボルトにナットで固定します。
※注意：この時、設置用補助板やスピーカーブラケットが天井穴より内側に飛び出していないことを確認してください。
また、設置用補助板は天井板より浮き上がらないようにスピーカーブラケットはしっかりと天井板に当たっていることを確認してください。
7. シーリングスピーカー PS-S215B, PS-S216 の本体を設置説明書に従い通常通りに取り付けます。



その他、天井板のない場合、厚さ 9mm の合板（外寸□320、丸穴径φ262）を御用意頂ければ、吊りボルトだけで設置することができます。

仕様と外観寸法図

適合機種：シーリングスピーカー
PS-S215B, PS-S216
耐荷重：58.8N
材質：亜鉛メッキ処理銅板 t=1.6mm
質量：600g



JVCケンウッド カスタマーサポートセンター

固定電話 0120-2727-87

携帯電話・PHS 0570-010-114

一部のIP電話など 045-450-8950

FAX 045-450-2308

〒221-0022 神奈川県横浜市神奈川区守屋町3-12

ご相談窓口におけるお客様の個人情報、お問合せへの対応、修理およびその確認に使用し、適切に管理を行い、お客様の同意なく個人情報を第三者に提供または開示することはありません。

ホームページ <http://www3.jvckenwood.com/>

株式会社 JVCケンウッド・公共産業システム

〒221-0022

神奈川県横浜市神奈川区守屋町 3-12