

## 天井埋込ブラケット

### WB-S2215

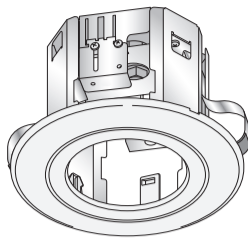
### 取扱説明書

お買い上げありがとうございます。

ご使用前にこの「取扱説明書」をよくお読みのうえ、正しくお使いください。特に「安全上のご注意」は必ずお読みいただき、安全にお使いください。お読みになったあとは、大切に保管し、必要なお読みください。

本機には、保証書は添付されていません。保証内容については、「保証とアフターサービスについて」の項目を確認してください。

製造番号は品質管理上重要なものです。お買い上げの際は本機に製造番号が正しく記されているかお確かめください。



B5A-1386-00

#### 本文中の記号の見かた

- ご注意** : 操作上の注意が書かれています。
- メモ** : 機能や使用上の制限など、参考になる内容が書かれています。
- 参照** : 参照ページや参照項目を示しています。

#### 本書記載内容について

- 本書の著作権は弊社に帰属します。本書の一部、または全部を弊社に無断で転載、複製などを行うことは禁じられています。
- 本書に記載されたデザイン、仕様、その他の内容については、改善のため予告なく変更することがあります。

## 対応カメラ

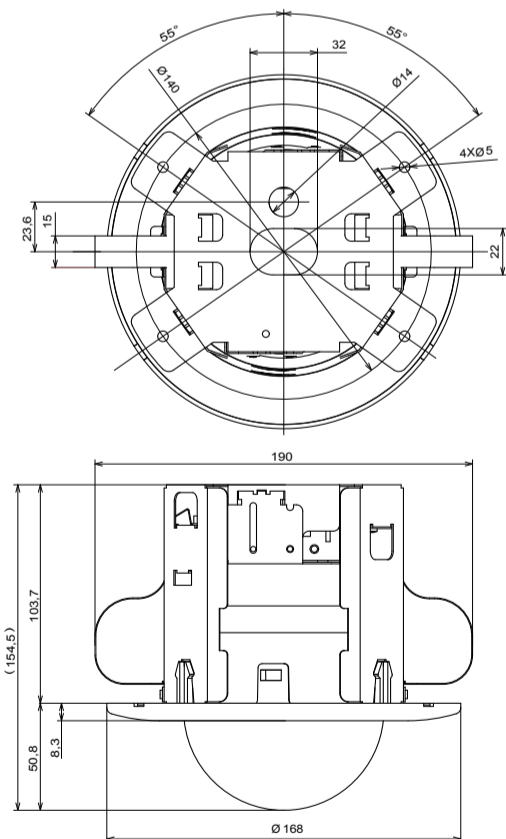
このブラケットは、TK-HS221Rのカメラに対応しています。

## 仕様

- 質量 : 約360 g
- 総質量 : 約630 g (TK-HS221R含む)
- 添付物・付属品 : 取扱説明書.....1  
ねじ (M4×8 mm) .....2

※ 本機の仕様および外観は、改善のため予告なく変更することがあります。

外形寸法図 (単位: mm)



### JVCケンウッド カスタマーサポートセンター

固定電話 ☎ 0120-2727-87  
 携帯電話・PHS 📞 0570-010-114  
 一部のIP電話など 045-450-8950  
 FAX 045-450-2308  
 〒221-0022 神奈川県横浜市神奈川区守屋町3-12

ご相談窓口におけるお客様の個人情報、お問合せへの対応、修理およびその確認に使用し、適切に管理を行い、お客様の同意なく個人情報を第三者に提供または開示することはありません。

ホームページ <http://www3.jvckenwood.com/>

株式会社 JVCケンウッド・公共産業システム

〒221-0022 神奈川県横浜市神奈川区守屋町3-12

## 安全上のご注意

### 絵表示について

この取扱説明書には、いろいろな絵表示が記載されています。これらは、製品を安全に正しくお使いいただき、お客様や他の人々への危害や財産への損害を未然に防止するための表示です。絵表示の意味をよく理解してから本文をお読みください。

**警告** この表示 (文字含む) を無視して、誤った取り扱いをすると、人が死亡または重傷を負う可能性が想定される内容を示しています

**注意** この表示 (文字含む) を無視して、誤った取り扱いをすると、人が傷害を負ったり、物的損害の発生が想定される内容を示しています

### 絵表示の説明

- 注意 (警告を含む) が必要なことを示す記号
- してはいけない行為 (禁止行為) を示す記号
- 必ずしてほしい行為 (強制・指示行為) を示す記号

**警告**

- 安全のため設置には特別な技術が必要です。取り付けについては、お客様による工事は避けて専門の工事業者にお任せください。本機が落下するとけがや事故の原因になります。
- 落下防止ワイヤーは安全のため必ず取り付けてください。落下するとけがや事故の原因となることがあります。
- 振動や質量を考慮し、十分な強度をもった場所に確実に取り付けてください。天井材質に強度が足りない場合は補強材を当てて補強してください。補強やネジ・ナットの締めつけが不十分な場合は、振動のためモニター画面で画ブレが発生したり、最悪の場合落下の危険があります。

**注意**

- 本機にぶら下がったり、ゆすったり、物を乗せたり、引っ掛けたりしないでください。過度の荷重がかかると、本機が落下して、けがや事故の原因となります。
- 本機を改造しないでください。事故の原因となります。
- 振動や衝撃が加わるような場所には設置しないでください。本機が落下してけがや事故の原因となることがあります。
- 本機には、TK-HS221R以外の機器を搭載しないでください。事故の原因となることがあります。
- 金属のエッジで手をこすらないでください。強くこすると、けがの原因となります。けが防止のため手袋を使用してください。
- 金属やねじがさびると、落下などでけがや事故の原因となりますので定期的に点検してください。点検は販売店にご依頼ください。
- 異常がある場合は、ただちにカメラの電源を切り、使用をやめ、販売店にご連絡ください。
- 異物をいれないでください。水や金属が内部に入ると、火災や感電の原因となります。

## 正しくお使いいただくための注意

### 保管および使用場所

- 本機は屋内専用です。屋外または雨や水のかかる場所では使用できません。
- 次のような場所に置かない  
誤動作や故障の原因となります。
  - 許容動作温度 (-10℃~+50℃) 範囲外の暑いところや寒いところ
  - 許容動作湿度 (20%RH~90%RH) 範囲外の湿度の多いところ (結露なきこと)
  - 変圧器やモーターなど強い磁気を発生するところ
  - トランシーバーや携帯電話などの電波を発生する機器の近く
  - ほこりや砂の多いところ
  - 車両や船舶などの振動するところ
  - 窓ぎわなどの水滴の発生しやすいところ
  - 厨房などの蒸気や油分の多いところ
  - 可燃性雰囲気などの特殊環境
  - 放射線やX線、および塩害や腐食性ガスの発生するところ
  - プールなど、薬剤を使用するところ
- カメラの取り付けかたについては、使用カメラの「取扱説明書」をご覧ください。
- メンテナンス時、カメラ取付ねじが確実にしまっていることを確認してください。

## 保証とアフターサービスについて

### 保証内容について

この商品は、取扱説明書および注意書きなどにしたがつた使用状態で故障した場合、お買い上げ後1年間、無料修理させていただきます。本書の記載内容により、お買い上げ販売店が修理いたします。なお、修理保証以外の補償はいたしかねます。

故障その他による営業上の機会損失は補償致しません。

### 保証期間経過後の修理について

保証期間経過後の修理については、お買い上げ販売店にご相談ください。修理によって機能が維持できる場合はお客様のご要望により有料にて修理いたします。

### サービス窓口

- 下記URLをご覧ください。  
<http://www3.jvckenwood.com/pro/service.html>
- カスタマーサポートセンター (045-939-7320)

### サービスについてのお問い合わせ先

修理・保守・設置工事については、お買い上げ販売店または最寄りのサービス窓口にご相談ください。

### 修理を依頼されるときは

お買い上げ販売店、または最寄りのサービス窓口にて次のことをお知らせください。

品名	: 天井埋込ブラケット
型名	: WB-S2215
お買い上げ日	:
故障の状況	: 故障の状態をできるだけ具体的に
ご住所	:
お名前	:
電話番号	:

### 商品廃棄について

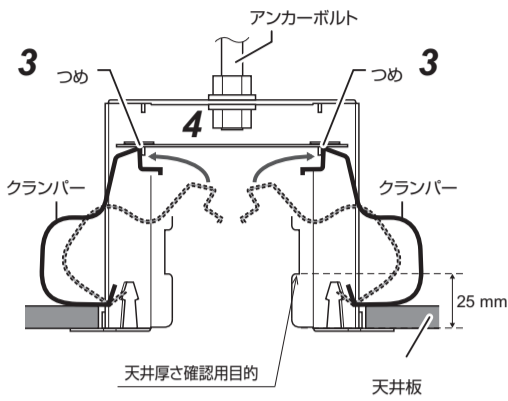
この商品を廃棄する場合は、法令や地域の条例に従って適切に処理してください。

## ブラケットの取り付けかた

### ご注意

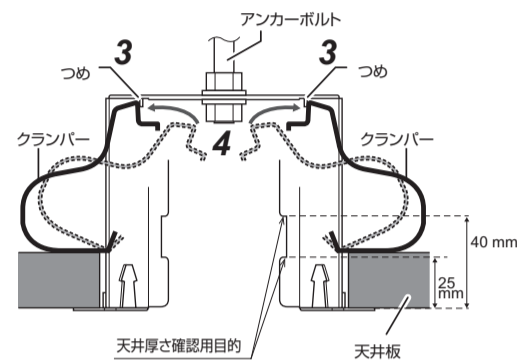
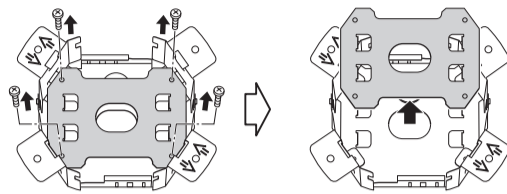
- 設置や工事は、関連する法令にしたがって行ってください。

#### 天井の厚みが25 mm以下の場合



#### 天井の厚みが25mmを超える場合

- 天井に取り付ける前に、ブラケットの中板を固定しているねじ(4箇所)をはずし、中板を取り出します。

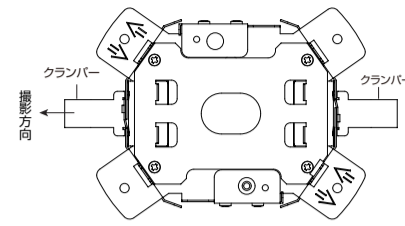


### 1 天井に穴(φ120 mm)をあける

取り付け可能な天井の厚さは9mm~40mmです。

### 2 撮影方向を合わせ天井に入れる

ブラケットのクランパーを撮影する方向に合わせて、天井に入れます。



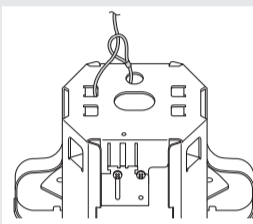
### 3 ブラケットを天井に固定する

両側のクランパーをブラケット内のつめに固定します。

ブラケットとクランパーで天井板が挟み込まれ、固定されます。

### 4 ブラケットをアンカーボルトと六角ナットで固定する

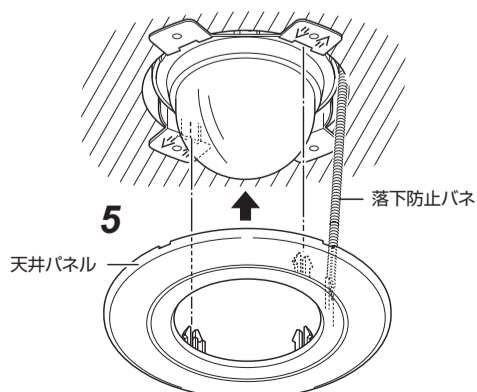
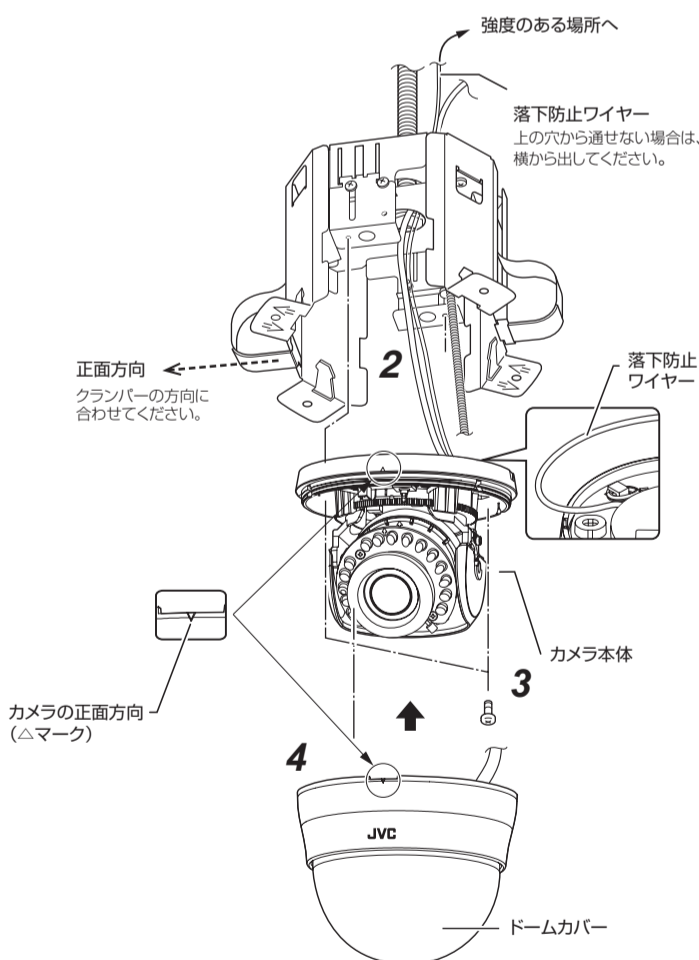
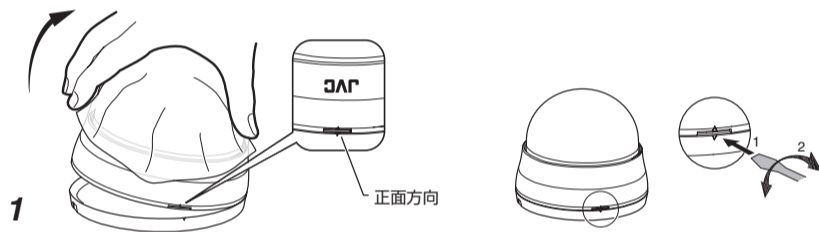
#### ご注意



- アンカーボルトで固定してください。アンカーボルトが使用できない場合は、落下防止ワイヤーで強度のある場所(天井スラブなど)に取り付けてください。

- 落下防止ワイヤーは付属されていません。長さ・強度・引き回し・材質(絶縁性)などを十分考慮したものを使用してください。

## カメラの取り付けかた



カメラの「取扱説明書」をあわせてご覧のうえ、カメラを取り付けてください。

### 1 ドームカバーを正面方向から横の位置で斜め上に引き上げてはずす

側面の溝にマイナスドライバーを差し込み、回転させると簡単にはずせます。

### 2 ケーブル類を接続する

同軸ケーブルなどを接続します。

(☞ カメラの「取扱説明書」)

### 3 カメラを取り付ける

付属のねじ(M4×8mm、2本)で、カメラ本体をブラケットに固定します。

カメラの正面方向(△マーク)をクランパーの方向に合わせてください。

#### ご注意

- 作業時に目に異物が入らないように保護メガネを使用してください。

#### メモ

- カメラを取り付けたあと、カメラの各種設定や調整を行ってください。

(☞ カメラの「取扱説明書」)

### 4 ドームカバーを取り付ける

① カメラ本体とドームカバーの△マーク(2箇所)を合わせます。

(または、ドームカバーのJVCマークを正面方向に向けます。)

② ドームカバーをカメラ本体側に強く押し付けて取り付けます。

### 5 天井パネルを取り付ける

天井パネルのつめ(4箇所)を合わせ、取り付けます。

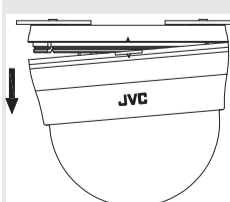
#### ご注意

- 天井パネルでドームカバーを傷つけないように作業してください。

#### メモ

- 天井パネルを取り付けるとき、落下防止バネを天井内に押し込んでください。

メモ 天井や天井埋込ブラケットなどに装着後のドームカバーのはずしかた



JVCロゴを正面にしたときにドームカバーの左側を下に引くとはずれます。