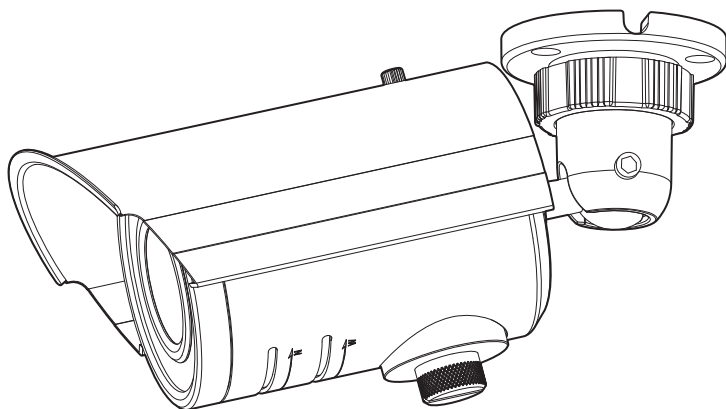


JVC

ハウジング一体型 HD カラーカメラ

型名 **TK-HS821WPR**

取扱説明書



お買い上げありがとうございます。

ご使用前にこの「取扱説明書」と別冊の「取扱説明書（メニュー設定）」をよくお読みのうえ、正しくお使いください。

特に「安全上のご注意」は、必ずお読みいただき安全にお使いください。

お読みになったあとは、保証書と一緒に大切に保管し、必要なときにお読みください。

製造番号は品質管理上重要なものです。お買い上げの際には本機に製造番号が正しく記されているか、またその製造番号と保証書に記載されている製造番号が一致しているかお確かめください。

安全上のご注意

ご使用前にこの「取扱説明書」と本項をよくお読みの上、正しくお使いください。
お読みになったあとは、いつでも見られる所に大切に保管してください。

絵表示について

この取扱説明書と製品には、いろいろな絵表示が記載されています。これらは、製品を安全に正しくお使いいただき、お客様や他の人々への危害や財産の損害を未然に防止するための表示です。絵表示の意味をよく理解してから本文をお読みください。



警告

この表示（文字含む）を無視して、誤った取り扱いをすると、人が死亡または重傷を負う可能性が想定される内容を示しています



注意

この表示（文字含む）を無視して、誤った取り扱いをすると、人が傷害を負ったり、物的損害の発生が想定される内容を示しています

絵表示の説明

- 注意（警告を含む）が必要なことを示す記号 ●してはいけない行為（禁止行為）を示す記号 ●必ずしてほしい行為（強制・指示行為）を示す記号



一般的注意



感電注意



禁止



水場での
使用禁止



接触禁止



電源プラグを抜く



一般的指示



分解禁止



水ぬれ禁止

- この「安全上のご注意」は、オーディオ、ビデオなど機器全般についての内容を記載していますので、お客様がお持ちの機器によっては、該当しない項目が含まれる場合があります。



警告

■ 万一、次のような異常が発生したときは、そのまま使用しない

火災や感電の原因となります。

・煙が出ている、へんなにおいが出るなどの異常のとき。

・画面が映らない、音が出ないなどの故障のとき。

・内部に水や物が入ってしまったとき。

・落としたり、キャビネットが破損したとき。

・電源ケーブルが傷んだとき。（芯線の露出、断線など）

このようなときは、すぐに電源をお切りください。

煙が出ているときは、止まったのを確かめてから販売店に修理を依頼してください。

お客様ご自身が修理することは危険です。絶対にやめてください。



■ 不安定な場所に置かない

ぐらついている台の上や傾いた所に置かないでください。落ちたり、倒れたりしてけがをする原因となります。



■ 表示された電源電圧以外で使用しない

火災や感電の原因となります。



■ 船舶などの直流[DC]電源に接続しない

火災の原因となります。



■ トラックやバスなどのDC24V電源に接続しない

火災の原因となります。



警告

■ 通風孔をふさがない

通風孔をふさぐと、内部に熱がこもり火災の原因となります。

次のことに注意してください。

- ・押し入れ、本箱など狭いところに入れない。
- ・じゅうたんや布団の上に置かない。
- ・テーブルクロスなどを掛けない。
- ・横倒し、逆さまにしない。



■ 電源ケーブルを傷つけない

電源ケーブルを傷つけると、火災や感電の原因となります。

- ・電源ケーブルを加工しない。
- ・無理に曲げたり、ねじったり、引っ張ったりしない。
- ・電源ケーブルの上に機器本体や重いものをのせない。
- ・電源ケーブルを熱器具に近づけない。



はじめに

■ 内部に物を入れない

通風孔やmicroSDカードスロットなどから、金属類や燃えやすいものなどが入ると、火災や感電の原因となります。特に小さいお子様のいるご家庭では注意してください。



■ この機器の（裏ぶた、カバー、キャビネット）は外したり、改造しない（設置時を除く）

内部には電圧の高い部分があり、火災や感電の原因となります。内部の点検、修理は販売店に依頼してください。



■ この機器の上に水の入ったもの（花瓶、植木鉢、コップ、化粧品、薬品など）を置かない

機器の内部に水が入ると、火災や感電の原因となります。



■ 風呂場など水のある場所で使わない

機器の内部に水が入ると、火災や感電の原因となります。また、雨天、降雪中、海岸、水辺で使用するときはご注意ください。



■ 雷が鳴り出したら、アンテナ線や電源プラグに触れない

感電の原因となります。



■ 接続する装置の消費電力の合計がACアウトレットに表示されている電力を超えて使わない

火災の原因となります。この機器のACアウトレットが供給できる電力は制限されています。

注意

はじめに

- **設置および配線工事には、経験と技術が必要なため、販売店に相談する**



- **次のような場所に置かない**

火災や感電の原因となることがあります。

- ・ 湿気やほこりの多い所
- ・ 調理台や加湿器のそばなど、油煙や湯気が当たる所
- ・ 熱器具の近くなど
- ・ 窓を閉めきった自動車の中や直射日光が当たって温度が上がる所
- ・ 窓ぎわなど水滴の発生しやすい所



- **この機器の上に重い物を置かない**

重いものや本体からはみ出るような大きな物を置くと、バランスがくずれて倒れたり落ちたりして、けがの原因となることがあります。



- **この機器の上に乗らない、ぶら下がらない**

倒れたり、こわれたりしてけがの原因となることがあります。特に小さいお子様がいるご家庭では注意してください。



- **2～3年に一度は内部の掃除を販売店に依頼する**

内部にホコリがたまったまま使用すると、火災の原因となることがあります。特に、湿気の多くなる梅雨期の前に行くと、より効果的です。



- **お手入れするときは電源プラグを抜く**

感電の原因となることがあります。



- **聞き終わったら、電源を切る前に、音量を下げる（電子式ボリュームの場合）**

音量が上がっていると、電源を入れたとき突然大きな音が出て聴力障害などの原因となることがあります。



- **ヘッドホンを使用するときは、音量を上げすぎない**

耳を刺激するような大きな音量で長時間続けて聞くと、聴力に悪い影響を与えることがあります。



- **移動するときは、電源プラグや接続コード類を外す**

接続したまま移動すると、コードに傷がつき、火災や感電の原因となることがあります。



- **転倒防止のため次のような処置をする**

地震などで転倒すると、けがの原因となることがあります。

- ・ 製品専用のテレビ台を使用するときは、テレビ台に付属している金具で固定する。
- ・ 壁または柱などに固定するときは、テレビ後面左右の穴を利用し、丈夫なひもなどで壁や柱に固定する。その際、柱や壁は確実に固定できる場所を選ぶ。

※ひも、ねじなどは市販品をご利用ください。



- **長時間、音がはずんだ状態で使わない**

スピーカーが発熱し、火災の原因となることがあります。



- **この機器の包装に使用しているポリ袋は、小さなお子様の手の届くところに置かない**

頭からかぶると窒息の原因となります。



- **レンズを直接太陽に向けない**

太陽光など、強い光の当たる場所に置かないでください。光が焦点に集まって火災になる場合があります。



- **テレビ、オーディオ機器、ビデオ機器、ゲーム機、スピーカーなどの機器を接続する場合は、各機器の取扱説明書をよく読み、電源を切り、説明書に従って接続する**

接続には指定のコードを使用してください。指定以外のコードを使用したりコードを延長したりすると発熱し、やけどの原因となることがあります。



正しくお使いいただくためのご注意

■ 次のような場所に置かないでください。

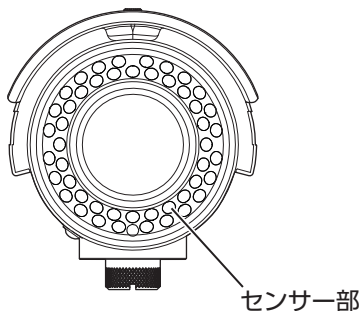
- 湿気やほこりの多いところ
- 厨房など蒸気や油分の多いところ
- 熱器具の近くなど
- 窓を閉めきった自動車の中や直射日光が当たって温度が上がる場所
- 使用周囲温度範囲外の暑い場所や寒い場所
- 窓ぎわなど水滴の発生しやすい場所
- 腐食性のガスが発生する場所
- 放射線や X 線、強い電波および強い磁気が発生する場所
- 振動、衝撃のある場所
- 砂の多い場所
- 蛍光灯の近くなど、不安定であったり明滅をする光源下
- 変圧器やモーターなど強い磁器が発生する場所
- トランシーバーや携帯電話など電波が発生する機器の近く
- プールなど薬剤を使用する場所

■ 保管および使用場所について

- 本機を寒い場所から暖かい室内などへ移動したときに、結露が発生し、動作しない場合があります。この場合は室温に 1 時間程度放置したあと、電源を入れてください。
- 本機は防塵・防水性能 IP66 ですが、どのような環境下でも浸水しないことを保証しているものではありません。

■ 赤外照明について

- 本機の赤外光を至近距離で直視しないでください。
- レンズカバーを定期的に清掃してください。汚れが付着していると、赤外光が映り込み画像が白く光って見えることがあります。
- 画像サイズを広角端で使用すると、画面の四隅に白い光が映る場合があります。ズームを少し望遠側に調節することで白い光が映らなくなります。
- レンズの画角とサンシェードの位置によっては、サンシェードが画面に映り込む場合があります。このとき、赤外光の反射により映り込んだ部分が白く光って見えることがありますのでご注意ください。
- 下記の状態になると、誤動作の原因となります。誤動作を起こす場合は、画角、メニュー設定[DAY/NIGHT]などを調節してください。
 - センサー部が隠れる
 - センサー部に強い光が当たる
 - センサー部と被写体の明るさが大きく異なる



■ お手入れについて

- 本機の汚れは乾いた柔らかい布などで取ってください。汚れがひどいときは、中性洗剤を水でうすめてふき、後でからぶきしてください。シンナーやベンジンなどでふかないでください。表面がとけたり、くもったりします。
- お手入れは、電源を切ってから行ってください。

■ 省エネについて

長時間使用しないときは、安全および節電のため電源を切ってください。

■ 著作権保護に関して

- お客様ご自身が、素材画像の著作者であるか、または著作権者から複製などについて許諾を受けている場合を除き、他人の著作物を素材画像として、複製、改変、送信などするには原則として著作権者の許諾が必要です。
- 許諾を得ないで他人の著作物を複製、改変、送信などした場合には、著作権法違反とされ損害賠償などの責任を負うことがありますので、他人の著作物を素材画像として使用する際、その著作物の使用許諾条件などについては、お客様ご自身で十分ご確認ください。
- 被写体の権利(者)が存在する場合は、撮影の許諾、利用(加工)の許諾を受ける必要がありますので、お客様ご自身でそれに係わる許諾条件を十分ご確認ください。
- 録画(録音)したものは個人として楽しむなどのほかは著作権上、権利者に無断で使用できません。

■ 免責について

- 本機のカメラ映像によりプライバシー侵害などが発生した場合、万一発生した不便や障害に対する責任は一切負いません。
- 動き検出機能は、盗難、火災などを防止する機能ではありません。万一発生した不便や障害に対する責任は一切負いません。

■ その他

- 長時間非常に明るいライト等にレンズを近づけたままにしないでください。
- 動きのある被写体で残像が見える場合がありますが、故障ではありません。
- モニター出力使用時に、表示領域の広いモニターを用いた場合は画面の外周部に線が見えることがあります。
- 商用電源周波数 50 Hz の地域では、蛍光灯照明下(インバーター照明器は除く)のちらつき(フリッカー)を軽減するため、露光設定を“フリッカーレス”に設定してご使用ください。
フリッカーレスに設定しても、非常に明るい照明環境下では、ちらつき(フリッカー)が発生することがあります。
- ハロゲンランプや電球など赤外線成分が強い光源では黒色の被写体が紫に近い色に映ることがありますが、本機の特性によるもので故障ではありません。
- 強い光源がある場合には、被写体が紫に近い色に映ることがありますが、本機の特性によるもので故障ではありません。
- 本機で使用できるカメラ電源ユニットは TK-HU141/TK-HU181 です。
- CMOS 撮像素子を使用した本機はローリングシャッター方式のカメラです。回転台に搭載した撮影や動く被写体を撮影する場合に、建物の柱や被写体がゆがみ、実際とは違う画像が出力されます。

もくじ

はじめに

安全上のご注意	2
正しくお使いいただくためのご注意	5
もくじ	8
本書記載内容について	9
添付物・付属品	9
この取扱説明書の見かた	9

製品概要

各部の名称とはたらき	10
------------------	----

設置・接続

設置	11
外観の確認	11
本機の取り付け	11
映像の調節	15
サンシェードの調節	17

その他

こんなときは	18
保証とアフターサービス	19
仕様	20
外形寸法図	22
保証書について	23

本書記載内容について

- 本書の著作権は弊社に帰属します。本書の一部、または全部を弊社に無断で転載、複製などを行うことは禁じられています。
- 本書に記載されている他社製品名は、一般に各社の商標、または登録商標です。本書では™、®、©などのマークは省略してあります。
- 本書に記載されたデザイン、仕様、その他の内容については、改善のため予告なく変更することがあります。
- 本書で使われている画面は、実際のものとは異なる場合があります。
- 最新の取扱説明書は、弊社ホームページの「ビジネス向け製品・サービス」にてご確認ください。

弊社ホームページ：<http://www3.jvckenwood.com/>

添付物・付属品

梱包内の機器や部品が一致していることを確認してください。

- 取扱説明書 × 2
- モニターケーブル × 1
- テンプレート × 1
- スクリュー(M4) × 3
- スクリュー(Φ4.1) × 3
- スクリューアンカー × 3
- ワッシャー × 3
- 取付プレート × 1
- インシュレーションシート × 1
- レンチ × 1

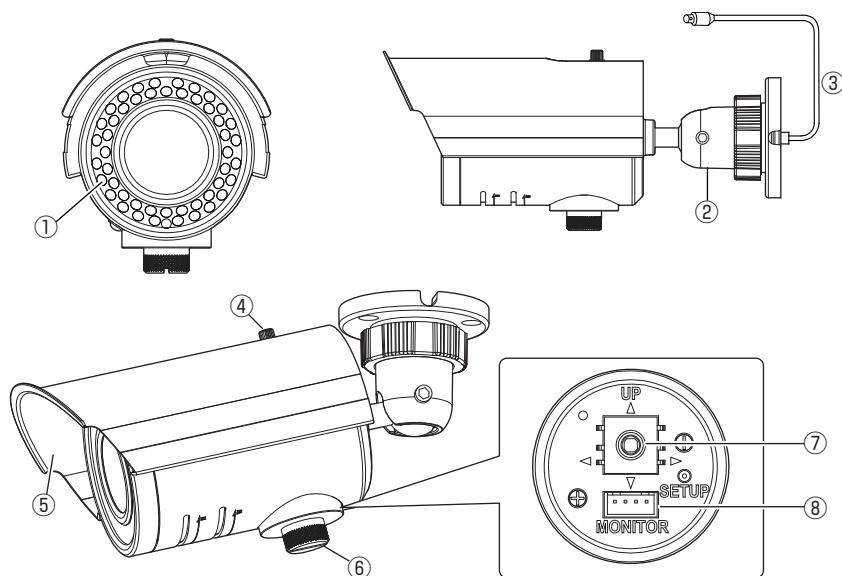
いずれかが同梱されていない場合は、お買い上げ販売店、または最寄りのサービス窓口までご連絡ください。

この取扱説明書の見かた

■ 本文中の記号の見かた

- ご注意 : 操作上の注意が書かれています。
- メモ : 機能や使用上の制限など、参考になる内容が書かれています。
- ☞ : 参考ページや参照項目を示しています。

各部の名称とはたらき



番号	名称	説明
①	赤外照明	赤外光を照射します。
②	取付ベース	継手構造でパン、チルト、ローテーションを調整する継手です。
③	PoC ケーブル	カメラ電源ユニット TK-HU141 もしくは TK-HU181 と接続します。電源と映像出力が重畳されています。PoC は Power over Coax の略です。
④	サンシェード固定ネジ	サンシェードの位置を変えるときに使用します。
⑤	サンシェード	雨や直射日光から画質への影響を最小限にします。
⑥	スイッチカバー	ねじ式のキャップ構造です。スイッチカバー内には、“メニュースイッチ”、“MONITOR 出力” があります。
⑦	メニュースイッチ	メニュー設定用スイッチです。上下左右に動かすことができます。また、中心位置で押すことでメニューの選択をすることができます。(SETUP) メニュー非表示の状態で左を長押しすると NTSC 出力に、右を長押しすると HD 出力に切り替えることができます。
⑧	MONITOR 出力 (コネクター)	付属のモニターケーブルを接続してお使いください。本機設置時の画角調節や、フォーカスを調整する場合に使用します。記録用には適しません。PoC の出力と同じ映像設定で出力されません。

設置

| 外観の確認

開梱時、本機や付属品の外観に目視できる破損がないことを確認してください。

ご注意：—————

- 壁または天井に取り付けるには特別な注意が必要です。お客様による工事は避けて専門の工事業者にお任せください。本機が落下するとけがや事故の原因となります。
- 天井への取り付けは、落下物から目を保護するため、必ず保護めがねを着用して行なってください。
- 天井の強度を確認ください。本機が落下する原因となります。十分な強度をもっていない場所に取り付ける場合は、設置前に補強を必ず行なってください。

| 本機の取り付け

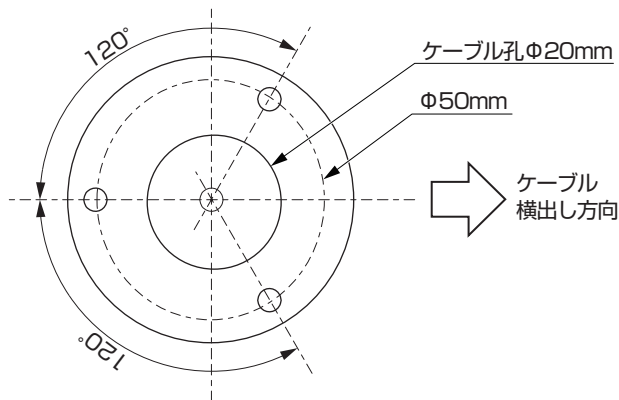
ご注意：—————

- 雨天時の設置作業は、雨滴が内部に入らないよう十分にご注意ください。
- 本機の質量は、約 690 g あります。落下には十分注意して取付作業を行なってください。
- 設置時は、取付ベースをつかんで作業してください。

■ 設置場所の決定

付属のテンプレートを使用して設置場所にマークします。

- 1 設置場所に付属のテンプレートを配置して、スクリーアンカー 3 個(付属)に対応した直径 6 mm の穴を 3 箇所あける
- 2 設置場所にあげた 3 箇所の穴にスクリーアンカー 3 個(付属)を挿入する
- 3 必要に応じて、ケーブル通線孔(φ20 mm 程度)をあける



メモ： _____

- 落下防止ワイヤーは天井構造物と絶縁できるように接続してください。天井構造物が金属の場合、カメラとの絶縁をとらないと映像にノイズが入ることがあります。

■ 電源を接続する

カメラ電源ユニットを接続します。

使用する同軸ケーブルにより最大延長距離は下記ようになります。

適合カメラ電源ユニット	ケーブルの種類	最大延長距離
TK-HU141	3C-2V	300 m
TK-HU181	5C-2V	500 m

メモ： _____

- 設置場所によっては、本機に繋がったケーブルが完全防水ではないため操作する前に防水処理を確実に行ってください。
- 絶縁テープおよび防水テープ(融着)をケーブルに巻いてください。

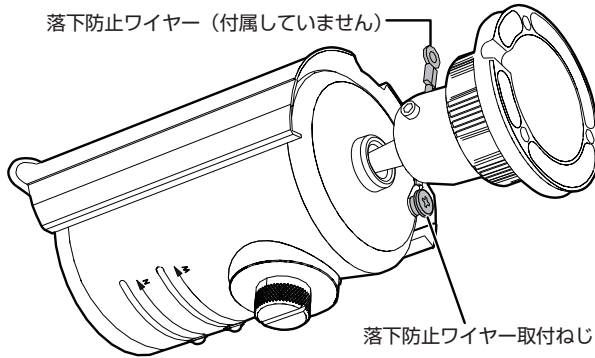
■ 防じん・防水処理をする

- 防じん、防水のために、カメラのケーブル取り出し口およびすきまと、カメラ取付部の穴をシール材で埋めてください。

■ 天井にカメラを取り付ける

設置場所に落下防止ワイヤーを取り付けます。

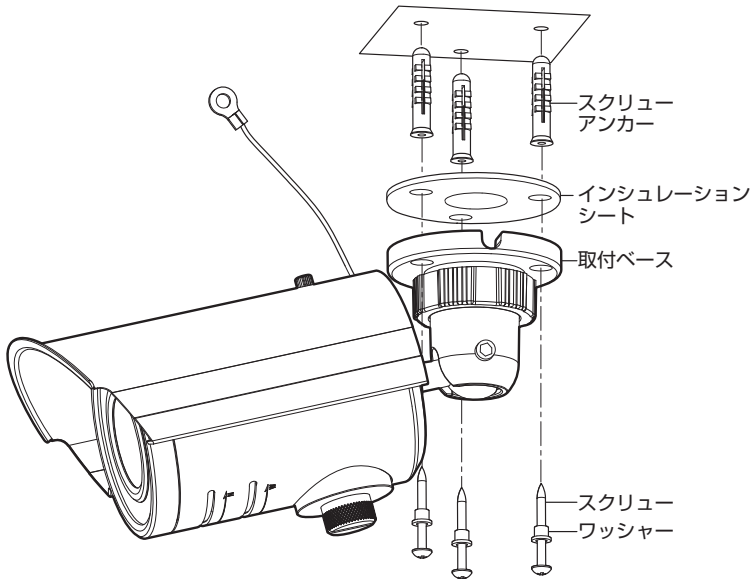
- 1 落下防止ワイヤー(付属していません、ステンレスワイヤー推奨)の一方を壁や天井に、もう一方をカメラ本体の落下防止ワイヤー取付ねじに接続する



- 2 取付ベースをスクリューアンカーの埋まった3箇所の穴に合わせる

- 絶縁のため、インシュレーションシートを取付ベースと天井の間に挟んでください。

- 3 設置場所に、付属のスクリュー(3本)を使って本機をしっかりと固定する



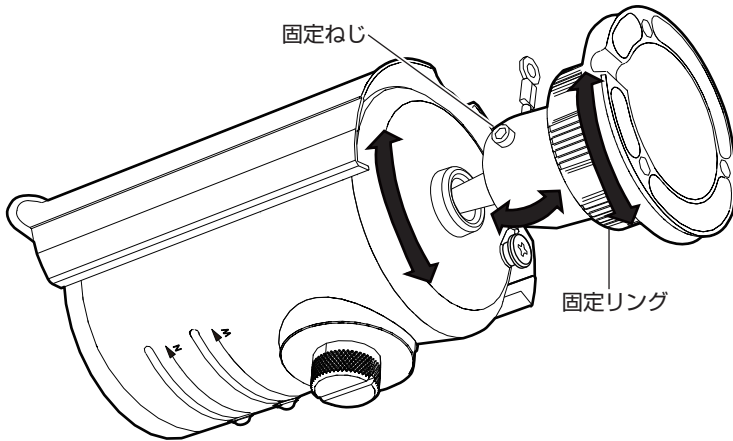
■ 電工ボックスに取り付けるとき

添付の取付けプレートを使用します。
詳しくはお買い上げの販売店にお問い合わせください。

■ カメラの向き調節

取付ベースの固定リングを反時計回りに手でゆるめ、固定ねじを反時計回りに付属のレンチでゆるめて、パン・チルト・ローテーションを任意の角度に調整することができます。

カメラの方向が決まったら固定リングを時計回りに手で強く締め、固定ねじを時計回りに添付のレンチで強く締めて固定します。固定後、カメラを押しても姿勢が変わらないことを確認してください。



メモ：

3 軸の可動範囲：

- パンの可動範囲： $\pm 180^\circ$
- チルトの可動範囲： $0^\circ \sim 90^\circ$
- ローテーション範囲： $\pm 180^\circ$

映像の調節

カメラの取り付けが終わったら、実際の映像を見ながら映像の調節を行います。カメラメニューについては「取扱説明書(メニュー設定)」をご覧ください。

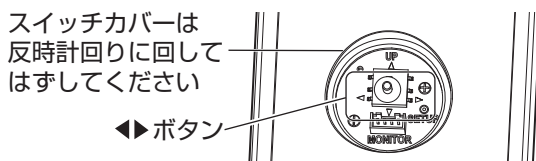
ご注意：

- カメラ本体を触る前に必ず体に帯電した静電気を放電してください。静電気によりカメラが故障する場合があります。

映像出力モードの設定

本機は工場出荷時 HD 出力に設定されています。HD 出力は従来の NTSC 用ビデオモニターでは表示できません。NTSC 用ビデオモニターで画角・フォーカス調整する場合には、以下の手順で NTSC 出力に切り替えてください。

- NTSC 出力への切り替え**
メニューが表示されていない状態で ◀ ボタンを長押しすると NTSC 出力に切り替わります。
- HD 出力への切り替え**
メニューが表示されていない状態で ▶ ボタンを長押しすると HD 出力に切り替わります。



ご注意：

- HD 出力と NTSC 出力のメニュー設定は完全に独立しています。このため、メニュー設定はご使用になる出力モードに設定の上、作業を行なってください。
例) 出力モード NTSC でメニュー設定を行い、出力モードを HD に切り替えた時、NTSC で行なった設定変更は HD に引き継がれません。

撮影方向の調節

1 モニターを取り付ける

- カメラの撮影方向、画角やフォーカスの調節を行なうため、付属のモニターケーブルを使用してテストモニターに接続します。

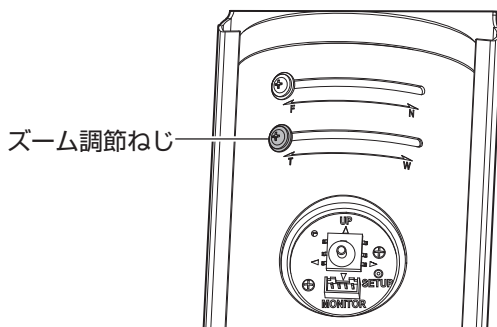
2 カメラの電源を入れる

3 カメラの撮影方向を調節する

- パン、チルト、ローテーションの調節をし、レンズを被写体に向けます。

■ 画角の調節

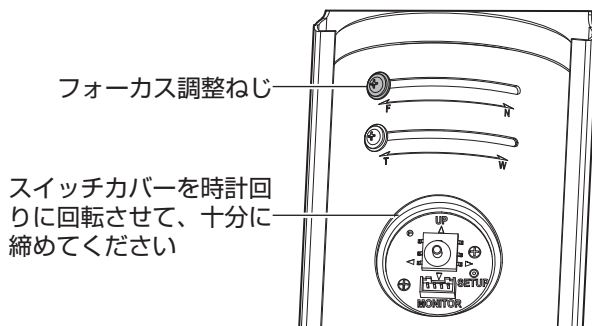
- 1 ズーム調節ねじをゆるめる
- 2 ねじを左右に動かし画角を調節する
- 3 調節が終わったらねじを締める



■ フォーカスの調整

カメラメニューで[フォーカス調整]に設定すると、フォーカスの調整がしやすくなります。詳しくは「取扱説明書(メニュー設定)」(別冊)をご覧ください。

- 1 フォーカス調整ねじをゆるめる
- 2 ねじを左右に動かしフォーカスを調整する
- 3 フォーカスを確認したらねじを締める



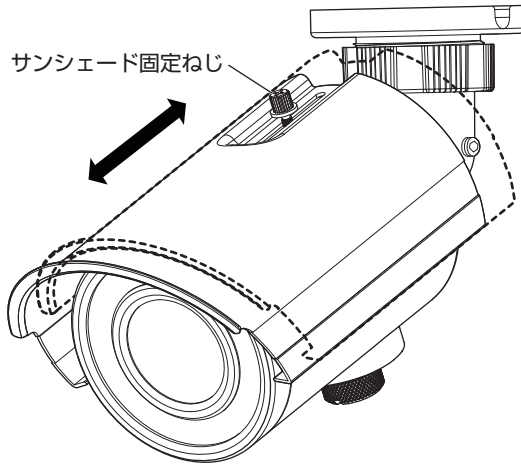
ご注意：

- ズーム調節ねじ、フォーカス調整ねじはゆるめすぎると脱落します。ねじを失くさないようご注意ください。
- 必ずスイッチカバーを付けて使用してください。締め付けが足りないと、水が浸入する恐れがあります。
- スwitchカバーの落下防止ケーブルをはさみ込まないよう注意してください。

サンシェードの調節

本機は、屋外用に設計されていますが、直射日光や雨の影響を受けます。サンシェードはそれらの影響を防ぐために取り付けられています。サンシェードは、設置環境に応じて前方または後方に適度の位置まで移動し調節します。

- サンシェード固定ねじをゆるめてサンシェードを前後に調節してください。調節が終わったらサンシェード固定ねじを締めます。



ご注意：

- フレアやゴーストが発生した場合はサンシェードの位置を調節してください。

こんなときは

症状	原因と対応
NTSC モニターに映像が出力されない	→メニュー非表示の状態でもニュースイッチを左に長押しして HD から NTSC に切り替えてください。
フル HD 出力の映像が不鮮明になる	<ul style="list-style-type: none">• カメラ電源ユニット TK-HU141 もしくは TK-HU181 の CABLE LENGTH スイッチで設定されている最大伝送距離を超えて使用する場合、映像は不鮮明になることがあります。→カメラ電源ユニット TK-HU141 もしくは TK-HU181 の CABLE LENGTH スイッチが伝送距離に合わせて [SHORT] または [LONG] に正しく設定されているか確認してください。
ハンチングが発生する	→メニューで [レンズ]-[オートアイリス]-[IRIS SPEED] を最適な値に設定してください。

保証とアフターサービス

保証書の記載内容ご確認と保存について

この商品は保証書を取扱説明書内に記載しております。
製造番号は、取扱説明書内の保証書に記載または貼付されています。
製造番号、記載内容をご確認いただき、大切に保管してください。

ご注意：_____

製造番号が記載または貼付されていない保証書は無効となります。

保証期間について

保証期間は、お買い上げ日より1年間です。保証書の記載内容によって、お買い上げ販売店が修理いたします。なお、修理保証以外の補償はいたしかねます。
故障その他による営業上の機会損失は補償いたしません。その他詳細は保証書をご覧ください。

保証期間経過後の修理について

保証期間経過後の修理については、お買い上げ販売店にご相談ください。修理によって機能が維持できる場合は、お客様のご要望に応じて有料にて修理いたします。

サービス窓口

- 下記 URL をご覧ください。
<http://www3.jvckenwood.com/pro/service.html>
- カスタマーサポートセンター (045-939-7320)

サービスについてのお問い合わせ先

修理・保守・設置工事については、お買い上げ販売店、または最寄りのサービス窓口にご相談ください。

修理を依頼されるときは

お買い上げ販売店、またはサービス窓口に次のことをお知らせください。

品名	: ハウジングー体型 HD カラーカメラ
型名	: TK-HS821WPR
お買い上げ日	:
故障の状況	: 故障の状態をできるだけ具体的に
ご住所	:
お名前	:
電話番号	:

商品廃棄について

この商品を廃棄する場合は、法令や地域の条例に従って適切に処理してください。

仕様

カメラ部

撮像デバイス	1/2.9 型 CMOS
有効画素数	219 万画素 1985(水平) x 1105(垂直)
アスペクト比	16:9
解像度	950TV 本(中心)typ.
撮像面積	水平 5.6 mm x 垂直 3.1 mm
カラー撮像方式	単板、原色ローリングシャッター方式
走査方式	プログレッシブ
同期方式	内部同期
最低被写体照度	カラー 0.8 lx typ. (1/30、F1.4、50 %出力、AGC 15) 白黒 0 lx typ. (1/30、F1.4、50 %出力、AGC 15)
S/N 比	HD 47 dB (AGC 0, SHARPNESS OFF) typ. (弊社測定方法による) NTSC(参考) 52 dB (AGC 0, SHARPNESS OFF) typ.
映像出力	AHD2.0、BNC
モニター出力	AHD2.0、RCA
赤外照射距離	15 m

レンズ部

焦点距離	2.8 mm ~ 12 mm
最大口径比	F1.4 (f=2.8 mm)
包括角度(設計値)	f=2.8 mm にて 96°(水平)×50°(垂直) f=12 mm にて 36°(水平)×20°(垂直)
絞り範囲	F1.4 ~ F360 相当
撮影角度調整	パン:±180° チルト:0~90° ローテーション:±180°

機能

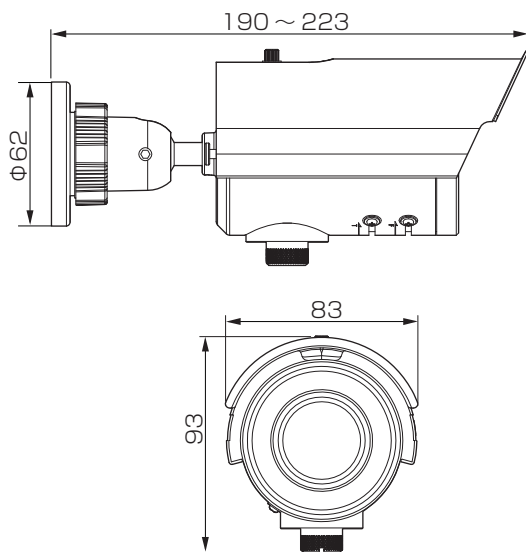
ホワイトバランス	ATW、AWC、マニュアル、ATW-FULL
AGC	最大ゲイン調整可能
電子感度アップ	OFF、オート(x2、x4、x8、x16、x32、x60)
電子シャッター	オート、1/30、1/60、フリッカーレス、1/250、1/500、1/1000、1/2000、1/4000、1/10000、1/20000、1/50000
ワイドダイナミックレンジ	アクティブガンマ方式(OFF、ON、オート)
シャープネス	調整可能
ノイズリダクション	2次元 DNR(OFF、LOW、MIDDLE、HIGH) 3次元 DNR(OFF、LOW、MIDDLE、HIGH)
デナイト機能	赤外カットフィルタ切り換え(オート、カラー、白黒、E X T)
プライバシーマスク	最大 4 箇所設定可能(矩形)
映像反転機能	あり
ケーブル延長距離	最大 500 m(5C-2V 接続時) 最大 300 m(3C-2V 接続時)
カメラタイトル	最大 15 文字(英字、数字、記号)

総合部

電源	適合カメラ電源ユニットから供給
消費電力	3.5 W
消費電流	250 mA
周囲温度	-10℃～50℃(動作)、0℃～40℃(推奨)
湿度	20%RH～90%RH(結露なきこと)
防水性能	IP66 準拠(JIS C 0920:2003 年)
外形寸法	幅 83 mm × 高さ 93 mm × 奥行 190 mm～223 mm
質量	約 690 g
適合カメラ電源ユニット	TK-HU141、TK-HU181
添付物・付属品	取扱説明書 × 2 モニターケーブル × 1 テンプレート × 1 スクリュー(M4) × 3 スクリュー(Φ4.1) × 3 スクリューアンカー × 3 ワッシャー × 3 取付プレート × 1 インシュレーションシート × 1 レンチ × 1

外形寸法図

単位: mm



その他

注: 本機の仕様および外観は、改善のため予告なく変更することがあります。

保証書について

お客様にご記入いただいた保証書は、保証期間中、及びその後の点検・サービス活動のために記載内容を利用させていただく場合がありますので、ご了承ください。

本書は、本書記載内容で、無料修理を行なうことをお約束するものです。

- 保証期間中、取り扱いについての説明書及び本体貼付ラベル等の注意書きに従った正常な使用状態で故障した場合は、無料修理をさせていただきます。お買い上げの販売店に修理をご依頼のうえ、修理に際して本書をご提示ください。
- 保証期間中の修理など、アフターサービスについてご不明の場合は、お買い上げの販売店、又はJVCケンウッドカスタマーサポートセンターにご相談ください。
- 次のような場合は、保証期間内でも有料修理にさせていただきます。
 - 本書のご提示がない場合。
 - 本書にお買い上げ年月日、お客様名、お買い上げ販売店名の記載がない場合、及び本書に記載の字句（製造番号など）を書き換えられた場合。
 - ご使用上の誤り、及び不当な修理や改造による故障及び損傷。
 - お買い上げ後の輸送、移動、落下などによる故障及び損傷。
 - 火災、地震、風水害、雷、その他の天災地変、虫害、塩害、公害、ガス害（硫化ガスなど）や異常電圧、指定外の使用電源（電圧、周波数）による故障及び損傷。
 - 不具合の原因が本製品以外（外部要因）による場合。
 - 特殊な環境条件下での故障及び損傷。
 - 各部の点検又は定期保守の費用。
 - 消耗品（電池、カメラの撮像素子、ランプ、モーター、HDD、液晶パネルの経時による劣化や残像や焼付け、表示ムラ、及び取扱説明書に記載されている消耗部品など）の部品代、交換技術料。また、1年間を超える保証期間の場合、お買い上げ日から1年間経過後は、上記消耗品の他にカメラ付属のレンズ組立も有料になります。
 - 出張修理対象商品の場合。
離島及び離島に準する遠隔地への出張修理を行った場合には、出張に要する実費を申し受けます。
 - 持込み修理対象商品の場合。
修理の対象商品を直接メーカーへ送付した場合の送料はお客様の負担とさせていただきます。また、出張修理を行った場合には、出張料はお客様の負担とさせていただきます。
- この保証書は、本書に明示した期間、条件のもとにおいて無料修理をお約束するものです。尚、故障、その他による営業上の機会損失や記録内容等ソフト内容の補償は致しかねます。この保証書によって（株）JVCケンウッド・公共産業システム、及びそれ以外の事業者に対するお客様の法律上の権利を制限するものではありません。
- 本書は日本国内においてのみ有効です。
This warranty is valid only in Japan.

お客様へのお願い

- 本書にお買い上げ年月日、お客様名、お買い上げ販売店名が記載されているかお確かめください。万一記入がない場合は直ちに買い上げ販売店にお申し出ください。
- 保証期間中の修理など、アフターサービスについてご不明の場合や、ご贈答品等で、本書記載のお買い上げ販売店に修理をご依頼に出来ない場合は、JVCケンウッドカスタマーサポートセンターにご相談ください。
- ご転居の場合は、事前にお買い上げの販売店にご相談ください。
- 本書は再発行いたしませんので、紛失しないよう大切に保管してください。
- 保証期間経過後の修理、補修用性能部品の保有期間について詳しくは、取扱説明書をご覧ください。ご不明の場合は、お買い上げの販売店又はJVCケンウッドカスタマーサポートセンターにお問い合わせください。

JVC

JVC 視聴覚/情報機器保証書

業務用

型名

TK-HS821WPR

製造番号

「」

* お客様のお名前 ふりがな

様

* ご住所

□□□□ - □□□□

* お電話

* お買い上げ年月日

年 月 日

保証期間 お買い上げ日から
本体 1年間

但し、消耗品は保証対象外とします。

お買い上げ
店名

〒

□□□□ □□□□

お問い合わせ先：JVCケンウッドカスタマーサポートセンター

 0120-2727-87

 0570-010-114

携帯電話・PHS・一部のIP電話などからのご利用は045-450-8950

株式会社 JVCケンウッド・公共産業システム

〒221-0022 神奈川県横浜市中区守屋町3-12

JVCケンウッドカスタマーサポートセンター

固定電話



0120-2727-87

携帯電話-PHS

 0570-010-114

一部のIP電話など

045-450-8950

FAX

045-450-2308

〒221-0022 神奈川県横浜市中区守屋町3-12

ご相談窓口における
お客様の個人情報、
お問合せへの対応、修
理およびその確約に
使用し、適切に管理を
行い、お客様の同意な
く個人情報を第三者
に提供または開示す
ることはありません。

ホームページ <http://www3.jvckenwood.com/>

株式会社 JVCケンウッド・公共産業システム

〒221-0022

神奈川県横浜市中区守屋町3-12