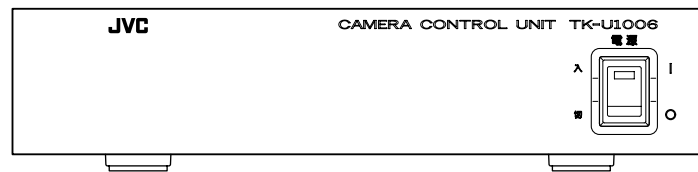


カメラコントロールユニット

型名 **TK-U1006**

取扱説明書



お買い上げありがとうございます。
ご使用前にこの「取扱説明書」と別冊の「安全上のご注意」をお読みのうえ、正しくお使いください。
特に「安全上のご注意」は必ずお読みいただき、安全にお使いください。
お読みになったあとは、保証書と一緒に大切に保管し、必要なときお読みください。
製造番号は品質管理上重要なものです。お買い上げの際は本機に製造番号が正しく記されているか、またその製造番号と保証書に記載されている製造番号が一致しているかお確かめください。

正しくお使いいただくため のご注意

保管および使用場所

- 次のような場所に置かない
誤動作や故障原因になります。
 - ・ 許容動作温度範囲外の暑いところや寒いところ
 - ・ 許容動作湿度範囲外の湿気の多いところ
 - ・ 変圧器やモーターなど強い磁気を発生するところ
 - ・ トランシーバーや携帯電話など電波を発生する機器の近く
 - ・ ほこりや砂の多いところ
 - ・ 振動の激しいところ
 - ・ 窓ぎわなど水滴の発生しやすいところ
 - ・ 放射線や X 線、および腐食性ガスの発生するところ
 - ・ 直射日光のあたるところ
 - ・ 熱のこもるようなところ
- ラジオやテレビの送信アンテナ、変圧器、モーターの近くなど強い磁気が発生するところでは、画像にノイズが入ることがあります。

お手入れについて

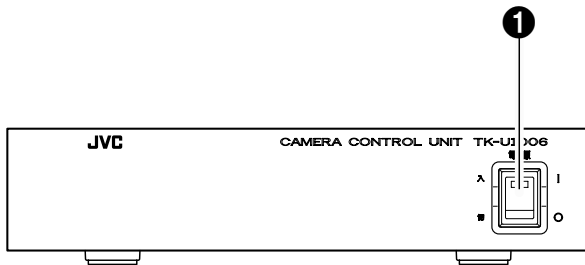
- 本機はやわらかい布でふいてください。
シンナーやベンジンでふくと表面が溶けたり、くもったりします。汚れがひどいときは、水でうすめた中性洗剤を布につけてふき、あとでからぶきしてください。

省エネについて

- 長時間使用しないときは、安全および節電のため、電源プラグを抜いてください。

各部の名前とはたらき

前面部・背面部



① [電源] 電源スイッチおよび表示灯

電源入 / 切スイッチです。

“入”にすると表示灯が点灯します。カメラの動作が異常（過電流、未接続）の場合、表示灯が点滅します。

② 電源コード

商用 AC100V 電源に接続します。

③ [スルー / 終端] 外部同期入力スルー / 終端切換スイッチ

外部同期信号入力端子 ⑤ からの入力信号を終端するか、スルー出力するかを選択します。

スルー : 同期信号出力端子 ⑥ にスルー出力します。

終端 : 75Ω で終端します。同期信号出力端子 ⑥ には本機内部で生成された C.SYNC (コンポジットシンク) 信号が出力されます。

(工場出荷時: 終端)

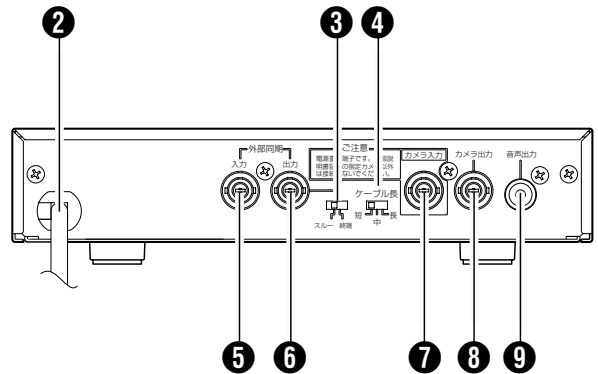
④ [ケーブル長] ケーブル長設定スイッチ

接続ケーブルの種類と長さによってスイッチの設定を行います。本機とカメラを接続している同軸ケーブルによる損失を補償します。(工場出荷値: 短)

同軸ケーブル	スイッチ位置		
	短	中	長
3C-2V	0 ~ 100m	100 ~ 200m	200 ~ 300m
5C-2V(5C-FB)	0 ~ 150m	150 ~ 300m	300 ~ 500m
7C-2V	0 ~ 180m	180 ~ 360m	360 ~ 500m

ご注意:

- 下記の状態になると、電源表示灯 ① が点滅します。その場合は、電源を切り、接続ケーブルを確認してから再度電源を入れてください。それでも点滅する場合は、最寄りのサービス窓口にご相談ください。
 - カメラ入力端子 ⑦ に適合するビデオカメラが接続されていない。
 - ビデオカメラに過電流が流れ、ビデオカメラへの電源供給が停止された。
- カメラによって、使用できる最大ケーブル延長距離が異なります。カメラの「取扱説明書」をご覧ください。



⑤ [外部同期 / 入力] 外部同期信号入力端子

同期信号の入力端子です。

コンポジットビデオ信号、または同期信号を入力します。

⑥ [外部同期 / 出力] 外部同期信号出力端子

スルー / 終端切換スイッチ ③ が“終端”の場合、本機内部で生成された C.SYNC (コンポジットシンク) 信号が出力されます。“スルー”の場合には外部同期入力信号をスルー出力します。

本機を複数台接続する場合、スルー / 終端切換スイッチ ③ を“スルー”に設定して接続してください。最大接続数は 10 台です。

⑦ [カメラ入力] カメラ入力端子

同軸多重方式のビデオカメラ (別売) と接続します。

音声が必要な場合は、マイク付きのカメラまたは、マイクユニットを接続してください。

ご注意:

- カメラ入力端子には DC21 V が出力されます。適合カメラ以外のカメラ、モニター、映像機器などを接続しないでください。接続機器の故障の原因となります。(「仕様」の項、“適合ビデオカメラ”参照)

⑧ [カメラ出力] カメラ映像出力端子

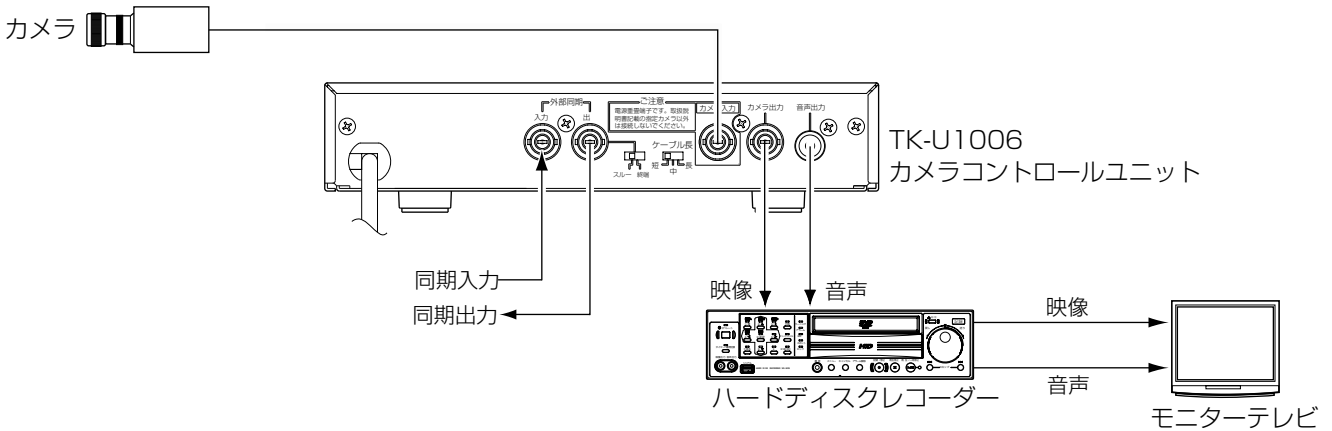
カメラ入力端子 ⑦ に接続されたビデオカメラの映像が出力されます。モニターテレビやハードディスクレコーダーなどに接続します。

⑨ [音声出力] カメラ音声出力端子

カメラ入力端子 ⑦ に入力されたマイク付きビデオカメラの音声が出力されます。モニターテレビなどの音声入力端子に接続します。

接続例

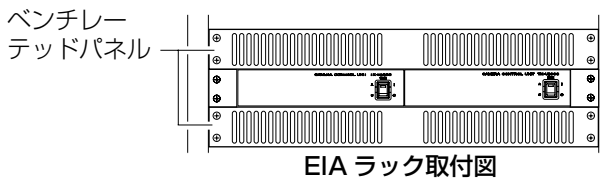
- 接続は、使用機器の電源を切ってから行ってください。
- 使用機器の「取扱説明書」もあわせてご覧ください。



設置のしかた

ラックマウントで設置する

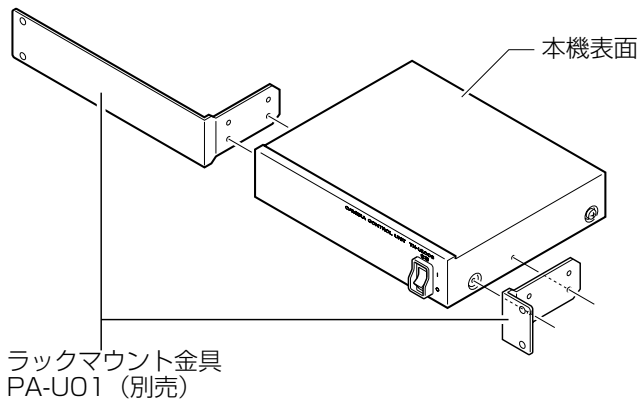
別売りのラックマウント金具を使用して、本機を EIA ラックに組み込むことができます。



- メモ:
- ラックに組み込む場合は、本機の温度を上昇させないように、ベンチレーテッドパネルを必ず取り付けてください。

■ 1 台組み込む場合

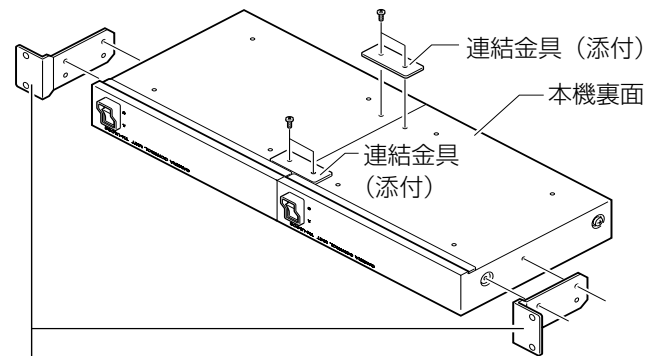
ラックマウント金具（別売：PA-U01）をご用意ください。
※ 取付方法の詳細につきましては、PA-U01 の「取扱説明書」をご覧ください。



■ 2 台組み込む場合

ラックマウント金具（別売：PA-U11）をご用意ください。
本機に添付の連結金具（2 個）とねじ（4 本）を使って、本機 2 台を連結し、ラックマウント金具（PA-U11）を取り付けます。

※ 取付方法の詳細につきましては、PA-U11 の「取扱説明書」をご覧ください。



ラックマウント金具 PA-U11（別売）

ラックマウントで設置する場合のご注意：

- 本機にラックマウント金具を取り付ける場合、必ずラックマウント金具に添付のねじをご使用ください。添付ねじ以外のねじを使用すると、故障の原因になることがあります。

机の上に設置する場合のご注意：

- 振動などで落下しないように設置してください。
- 下記のような設置や使用はしないでください。発熱のため故障や誤動作の原因となる事があります。
 - 密閉された場所への設置
 - 本機を 2 台重ねての設置
 - 上に物を乗せての使用
 - 発熱する機器に近づけての使用

保証とアフターサービス

保証書の記載内容ご確認と保存について

この商品には保証書を別途添付しております。保証書はお買い上げ販売店でお渡ししますので所定事項の記入および記載内容をご確認いただき、大切に保管してください。

保証期間について

保証期間は、お買い上げ日より1年間です。保証書の記載内容により、お買い上げ販売店が修理いたします。なお、修理保証以外の補償はいたしかねます。故障その他による営業上の機会損失は補償致しません。その他詳細は保証書をご覧ください。

保証期間経過後の修理について

保証期間経過後の修理については、お買い上げ販売店にご相談ください。修理によって機能が維持できる場合はお客様のご要望により有料にて修理いたします。

サービス窓口

- ・下記 URL をご覧ください。
<http://www3.jvckenwood.com/pro/service.html>
- ・カスタマーサポートセンター (045-939-7320)

サービスについてのお問い合わせ先

修理・保守・設置工事については、お買い上げ販売店または最寄りのサービス窓口にご相談ください。

修理を依頼されるときは

お買い上げ販売店、またはサービス窓口に必要なことをお知らせください。

品名	: カメラコントロールユニット
型名	: TK-U1006
お買い上げ日	:
故障の状況	: 故障の状態をできるだけ具体的に
ご住所	:
お名前	:
電話番号	:

商品廃棄について

この商品を廃棄する場合は、法令や地域の条例に従って適切に処理してください。

JVCケンウッド カスタマーサポートセンター

固定電話  0120-2727-87
 携帯電話・PHS  0570-010-114
 一部のIP電話など 045-450-8950
 FAX 045-450-2308
 〒221-0022 神奈川県横浜市神奈川区守屋町3-12

ご相談窓口におけるお客様の個人情報は、お問合せへの対応、修理およびその確認に使用し、適切に管理を行い、お客様の同意なく個人情報を第三者に提供または開示することはありません。

仕様

適合ビデオカメラ : TK-S685、TK-S686B、TK-S686WPB、TK-S9200、TK-S9300、TK-S9400、TK-S2201、TK-S2202、TK-S2301B、TK-S2302、TK-S2401、TK-S2402、TK-S2201WP、TK-S2301WPB、TK-S2401WP、TK-S8201、TK-S8301B、TK-S8401、TK-S8201WP、TK-S8301WPB、TK-S8303WP、TK-S8401WP、

適合マイクユニット

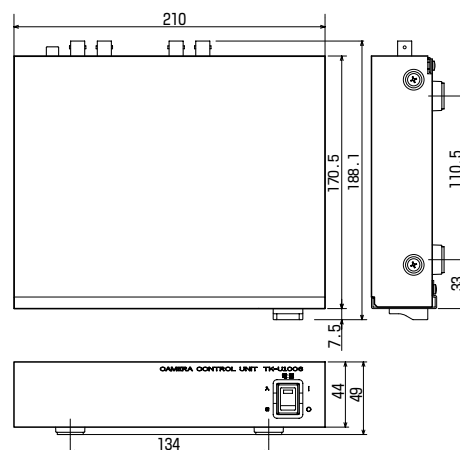
- : TK-M60
- カメラ入力 : 1 回路、VB : 0.85 V (p-p) 75 Ω、BNC (カメラ電源、同期多重)
- カメラ供給電源 : DC21 V、300 mA (最大) × 1 回路
- カメラ出力 : 1 回路、VS または VBS 信号 1 V (p-p) 75 Ω、BNC
- 外部同期入力 : 1 回路、VS/VBS/BB 信号 1 V (p-p)、または SYNC 0.3 V (p-p) ~ 4 V (p-p)、75 Ω 終端付 BNC
- 同期出力 : 1 回路、内部 SYNC 信号出力または、外部同期入力信号をスルー出力
- 音声出力 : 1 回路、-6 dBs (1 kHz) 不平衡、ピンジャック
- 電源 : AC 100 V、50 Hz/60 Hz
- 消費電力 : 約 3 W (単体時)
約 11 W (最大負荷カメラ接続時)
- 周囲温度 : -10 °C ~ 50 °C (動作)
0 °C ~ 40 °C (推奨)

質量 : 1.2 kg

■ 添付物・付属品

- : 連結金具..... 1
- ねじ (M3)..... 2
- 取扱説明書..... 1
- 保証書..... 1
- 安全上のご注意..... 1

■ 外形寸法 (単位 : mm)



* 本機の仕様および外観は、改善のため予告なしに変更することがあります。

ホームページ <http://www3.jvckenwood.com/>
株式会社 JVCケンウッド・公共産業システム
 〒221-0022 神奈川県横浜市神奈川区守屋町3-12