

- WB-S681 天井吊下げポール
- WB-S682 壁面取付けブラケット
- WB-S684 屋外用天井吊下げポール
- WB-S685 天井埋込ブラケット

## 取扱説明書

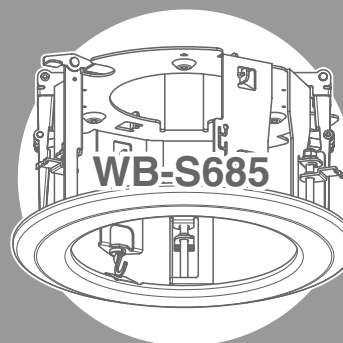
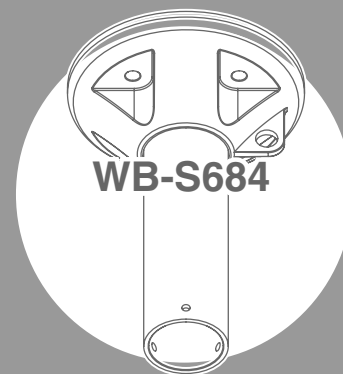
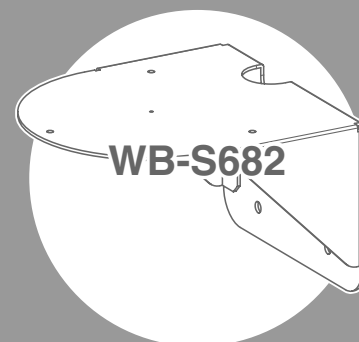
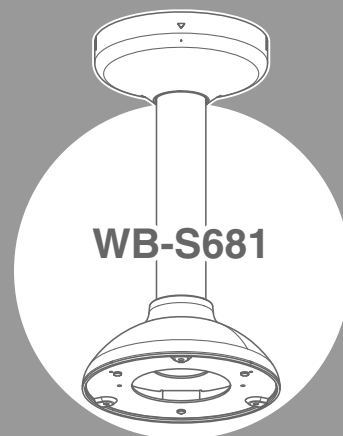
—お買い上げいただきありがとうございます—

ご使用前に、この「取扱説明書」をよくお読みください。そのあと大切に保管し、必要なときにお読みください。

この「取扱説明書」は設置についても記載しています。設置の際は、よく読んで取り付けてください。本商品は修理対象外商品ですが、お買い上げの日付より1年間保証となります。

この「取扱説明書」はWB-S681/WB-S682/WB-S684/WB-S685共通になっています。設置の際にはお買い上げ商品の設置方法をご覧ください。

WB-S681/682/685は屋内専用、WB-S684は屋外専用です。



# 安全上のご注意 (WB-S681, WB-S682, WB-S685)

この取扱説明書および製品への表示では、製品を安全に正しくお使いいただき、あなたや他の人々への危害や財産への損害を未然に防止するために、いろいろな絵表示をしています。その表示と意味は次のようになっています。内容をよく理解してから本文をお読みください。



## 警告

この表示（文字含む）を無視して、誤った取り扱いをすると、人が死亡または重傷を負う可能性が想定される内容を示しています。



## 注意

この表示（文字含む）を無視して、誤った取り扱いをすると、人が傷害を負ったり、物的損害の発生が想定される内容を示しています。

### 絵表示の表示例



△記号は、注意（警告を含む）を促す内容があることをお知らせするものです。図の中に具体的な注意内容（左図の場合は指を挟まれないよう注意）が描かれています。



⊘記号は、禁止の行為であることをお知らせするものです。図の中や近傍に具体的な禁止内容（左図の場合は分解禁止）が描かれています。



## 警告

- 安全のため設置には特別な技術が必要です。取り付けについては、お買い上げ販売店にご相談ください。
- 安全ワイヤーは安全のため必ず取り付けてください。落下するとけがや事故の原因となることがあります。
- コンビネーションカメラは高速回転をおこなうため、振動や質量を考慮し、十分な強度をもった場所に確実に取り付けてください。石膏ボード、プラスターボードなど天井材質に強度が足りない場合は補強材を当てて補強してください。補強やネジ・ナットの締めつけが不十分な場合は、振動のためモニター画面で画ブレが発生したり、最悪の場合落下の危険があります。



## 注意

- 本機にぶら下がったり、ゆすったり、物を乗せたり、引っ掛けたりしないでください。過度の荷重がかかると、本機が落下して、けがや事故の原因となります。
- 本機を改造しないでください。事故の原因となります。
- 振動や衝撃が加わるような場所には設置しないでください。本機が落下してけがや事故の原因となることがあります。
- 本機には、VN-V686・VN-V685・TK-S686・TK-S685・VN-H657 以外の機器を搭載しないでください。事故の原因となることがあります。本文中では、型名末尾のB・Cなどの文字を省略して表記しています。
- 金属のエッジで手をこすらないでください。強くこすると、けがの原因となります。
- 金属やネジがさびると、落下などでけがや事故の原因となりますので定期的に点検してください。点検は販売店にご依頼ください。
- 異常がある場合は、ただちにカメラの電源を切り、使用をやめ、販売店にご連絡ください。
- 異物を入れないでください。水や金属が内部に入ると、火災や感電の原因となります。



### 正しくお使いいただくためのご注意

- 本機は屋内専用です。屋外または雨や水のかかる場所では使用できません。
- 本機は必ずカメラが水平になるように設置してください。据え置きや傾けて使用すると正しく動作しません。
- 次のような場所に置かない  
誤動作や故障の原因となります。
  - ・許容動作温度（-10℃～+50℃）範囲外の暑いところや寒いところ
  - ・許容動作湿度（20%RH～90%RH）範囲外の湿気の多いところ（結露なきこと）
  - ・変圧器やモーターなど強い磁気を発生するところ
  - ・トランシーバーや携帯電話などの電波を発生する機器の近く
  - ・ほこりや砂の多いところ
  - ・車両や船舶などの振動するところ
  - ・窓ぎわなどの水滴の発生しやすいところ
  - ・厨房などの蒸気や油分の多いところ
  - ・可燃性雰囲気などの特殊環境
  - ・放射線やX線、および塩害や腐食性ガスの発生するところ
  - ・プールなど、薬剤を使用するところ
- カメラの取り付けかたについては、使用カメラの「取扱説明書」をご覧ください。
- メンテナンス時、カメラ取付スクリューが確実にしまっていることを確認してください。

### 商品廃棄について

この商品を廃棄する場合は、法令や地域の条例にしたがって適正に処理してください。

# 安全上のご注意 (WB-S684)

この取扱説明書および製品への表示では、製品を安全に正しくお使いいただき、あなたや他の人々への危害や財産への損害を未然に防止するために、いろいろな絵表示をしています。その表示と意味は次のようになっています。内容をよく理解してから本文をお読みください。



## 警告

この表示（文字含む）を無視して、誤った取り扱いをすると、人が死亡または重傷を負う可能性が想定される内容を示しています



## 注意

この表示（文字含む）を無視して、誤った取り扱いをすると、人が傷害を負ったり、物的損害の発生が想定される内容を示しています

### 絵表示の表示例



△記号は、注意（警告を含む）を促す内容があることをお知らせするものです。図の中に具体的な注意内容（左図の場合は指を挟まれないよう注意）が描かれています。



⊘記号は、禁止の行為であることをお知らせするものです。図の中や近傍に具体的な禁止内容（左図の場合は分解禁止）が描かれています。



## 警告

- 安全のため設置には特別な技術が必要です。取り付けについては、お買い上げ販売店にご相談ください。
- 安全ワイヤーは安全のため必ず取り付けてください。落下するとけがや事故の原因となることがあります。
- 振動、質量や風力を考慮し、十分な強度を持った場所に強固なアンカーボルトなどで確実に取り付けてください。補強やネジ・ナットの締めつけが不十分な場所は、振動のためモニター画面で画ブレが発生したり、最悪の場合落下の危険があります。



## 注意

- 本機にぶら下がったり、ゆすったり、物を引っ掛けたりしないでください。過度の荷重がかかると、本機が落下して、けがや事故の原因となります。
- 本機にボールや鳥などがあたってたりし、何らかの支障が生じた場合は、お買い上げの販売または、最寄のビクターサービス窓口にご相談ください。
- 本機を改造しないでください。事故の原因となることがあります。
- 振動や衝撃が加わるような場所には設置しないでください。本機が落下してけがや事故の原因となることがあります。
- 取り付け部の劣化や振動によるネジのゆるみを定期的に点検してください。落下してけがや事故の原因となることがあります。
- 本機は、16 m以上の高所には取り付けしないでください。思わぬ風速の影響により、落下などの事故の原因になります。
- 本機には、VN-V686WP・TK-S686WP・VN-H657WP以外の機器を搭載しないでください。事故の原因となることがあります。本文中では、型名末尾のB・Cなどの文字を省略して表記しています。



### 正しくお使いいただくためのご注意

- 本機は壁付け専用ですので、据え置きや傾けて使用しないでください。誤動作の原因や、著しい寿命の低下となります。
- 次のような場所での設置およびご使用はできません。
  - ・ プールなど薬剤を使用する場所。
  - ・ 厨房などの蒸気や油分の多い場所、および可燃性雰囲気中などの特殊環境の場所。
  - ・ 放射線やX線、および強力な電波や磁気の発生する場所。
  - ・ 海上や海岸通り、および腐食性ガスが発生する場所。
  - ・ 使用温度（-40℃～+50℃）を超える場所。
  - ・ 車両や船舶など振動の多い場所。
  - ・ 急激に温度が変化する場所。
- 本機は屋外に設置するため、天災などにより、正常に動作しなくなる場合があります。正しく映像を撮影するため、日々の点検を確実にこなしてください。
- 本機をエアコンの室外機や煙突など、急激に温度の変化する場所に設置しないでください。搭載するコンビネーションカメラ内が結露することがあります。
- 節電のため使用しないときは、システムの電源を切ってください。
- メンテナンス時、カメラ取付スクリューが確実にしまっていることを確認してください。

### 商品廃棄について

この商品を廃棄する場合は、法令や地域の条例にしたがって適正に処理してください。

# WB-S681 天井吊下げポール

## 設置上のお願い

- 設置場所は、カメラ取り付け時の総質量（約 3.7 kg）に十分耐えられる強度を持っていることを確認してから取り付けてください。強度が保てない場合は、補強板などで補強してください。
- 必ず安全ワイヤーを使用して取り付けてください。
- WB-S681 を天井に固定するネジは付属していません。取付場所の材料や構造、総質量を考慮してご用意ください。
- 設置、工事の際は、現地の基準に従って行ってください。

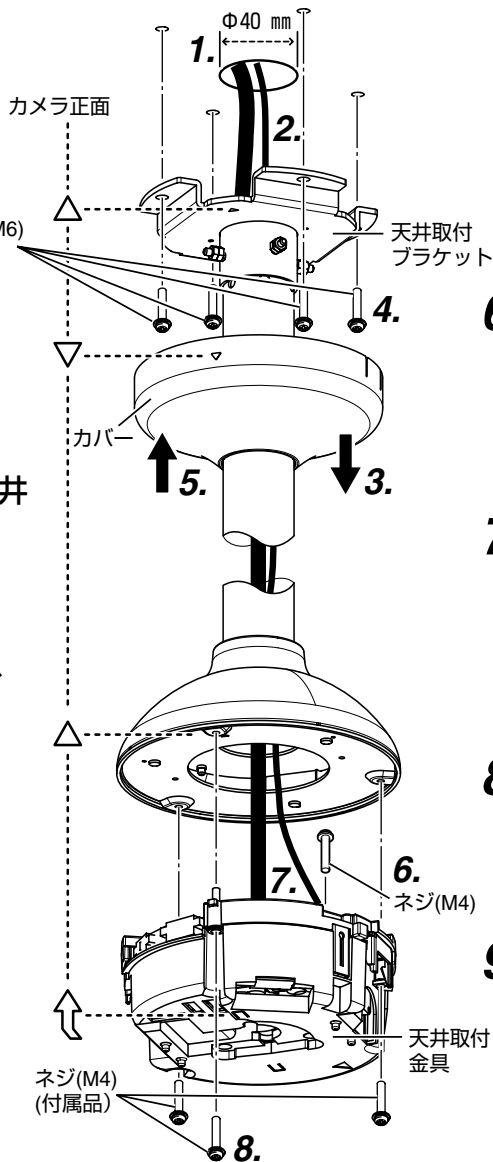
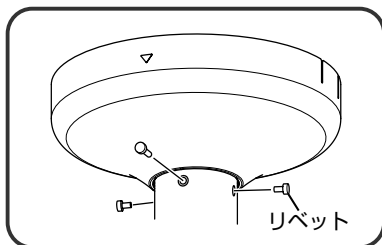
### 1. 天井に穴を開ける

### 2. ケーブルと安全ワイヤーを通す

### 3. カバーを矢印方向(↓)にずらす

### 4. 天井取付ブラケットを天井に取り付ける(4箇所)

### 5. カバーを元の位置に戻し、付属のリベットを付ける(3箇所)



### 6. 安全ワイヤーを取り付ける(1箇所) (詳細は、カメラの「取扱説明書」をご覧ください。)

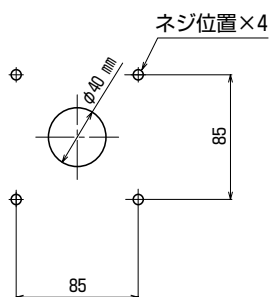
### 7. ケーブルを接続する

天井取付金具の端子台にケーブルを接続します。  
(詳細は、カメラの「取扱説明書」をご覧ください。)

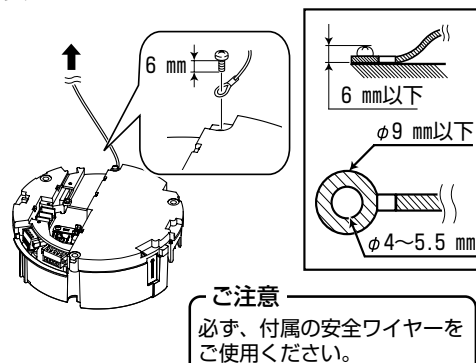
### 8. 天井取付金具を付属のネジでWB-S681に取り付ける(3箇所)

### 9. カメラ本体を取り付ける (詳細は、カメラの「取扱説明書」をご覧ください。)

#### 天井に穴を開ける

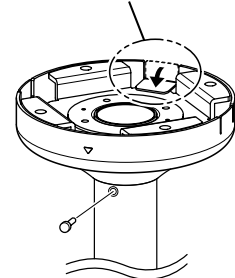


#### 安全ワイヤー



#### 天井に穴を開けない場合

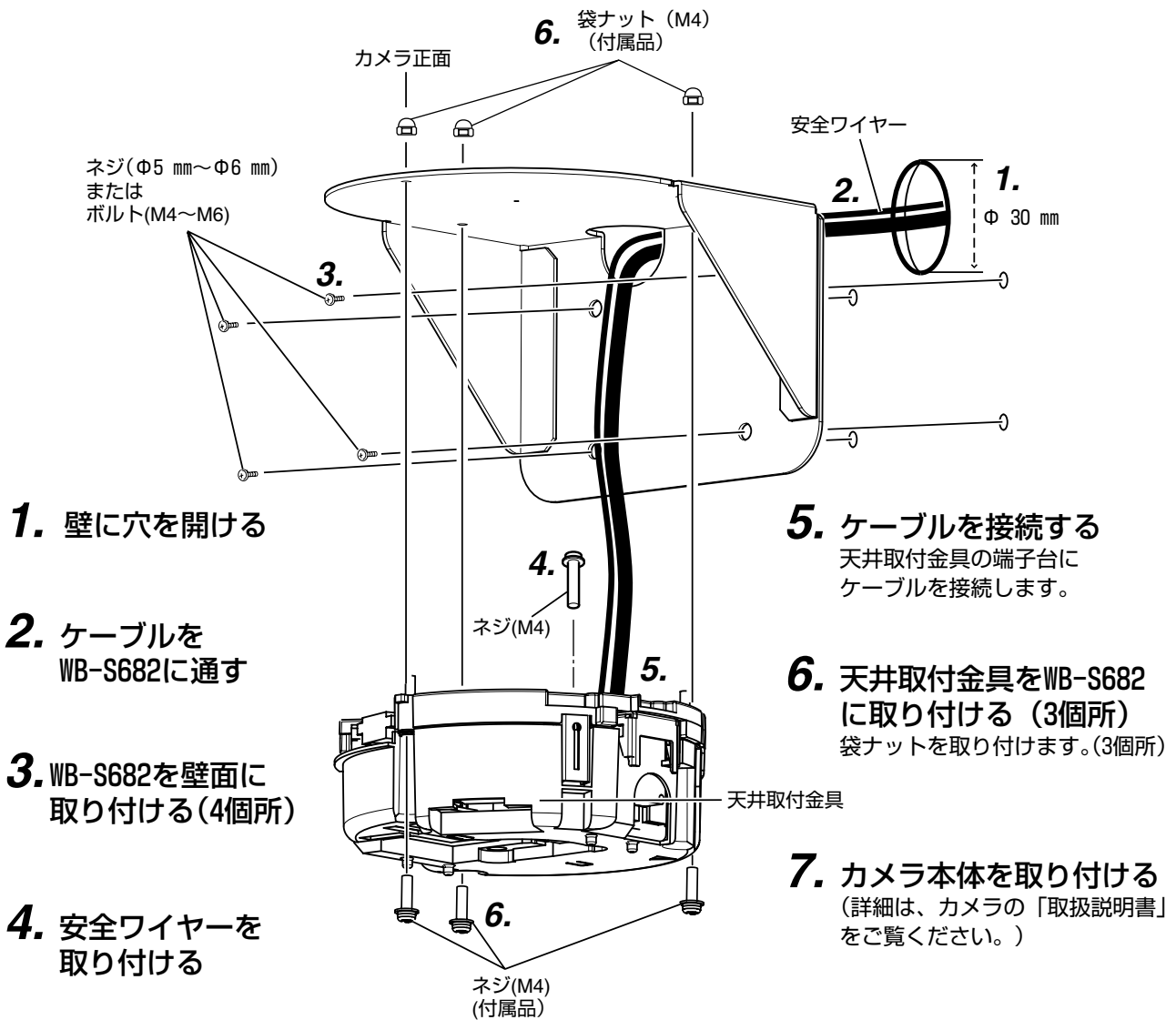
矢印方向に折り曲げる



# WB-S682 壁面取付けブラケット

## 設置上のお願い

- 設置場所は、カメラ取り付け時の総質量（約 2.9 kg）に十分耐えられる強度を持っていることを確認してから取り付けてください。強度が保てない場合は、補強板などで補強してください。
- 必ず安全ワイヤーを使用して取り付けてください。
- WB-S682 を壁面に固定するネジは付属していません。取付場所の材料や構造、総質量を考慮してご用意ください。
- 設置、工事の際は、現地の基準に従って行ってください。



1. 壁に穴を開ける

2. ケーブルを WB-S682に通す

3. WB-S682を壁面に 取り付ける(4箇所)

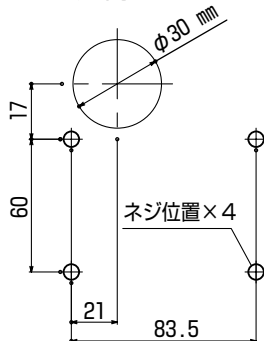
4. 安全ワイヤーを 取り付ける

5. ケーブルを接続する  
天井取付金具の端子台に  
ケーブルを接続します。

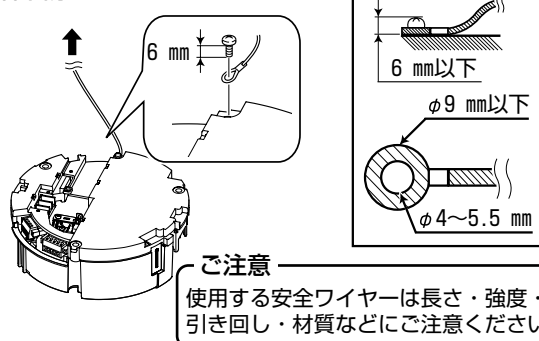
6. 天井取付金具をWB-S682  
に取り付ける(3箇所)  
袋ナットを取り付けます。(3箇所)

7. カメラ本体を取り付ける  
(詳細は、カメラの「取扱説明書」  
をご覧ください。)

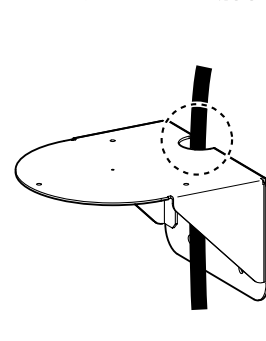
### 壁に穴を開ける



### 落下防止について



### 壁に穴をあけない場合



# WB-S684 屋外用天井吊下げポール

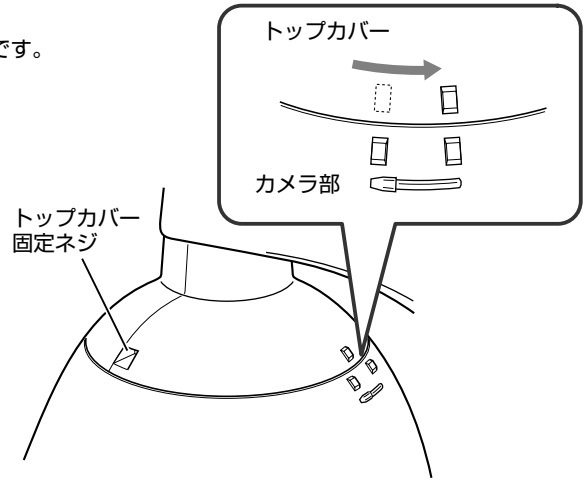
## 設置上のお願い

- 設置場所は、お買い上げの販売店とよく相談してください。
- 取り付けの不備などによる落下事故の責任は一切負いかねます。
- 設置場所や設置方法に十分に注意をしてください。
- 設置場所の強度が保てない場合は、補強板などで補強し、安全を確認の上、取り付けてください。

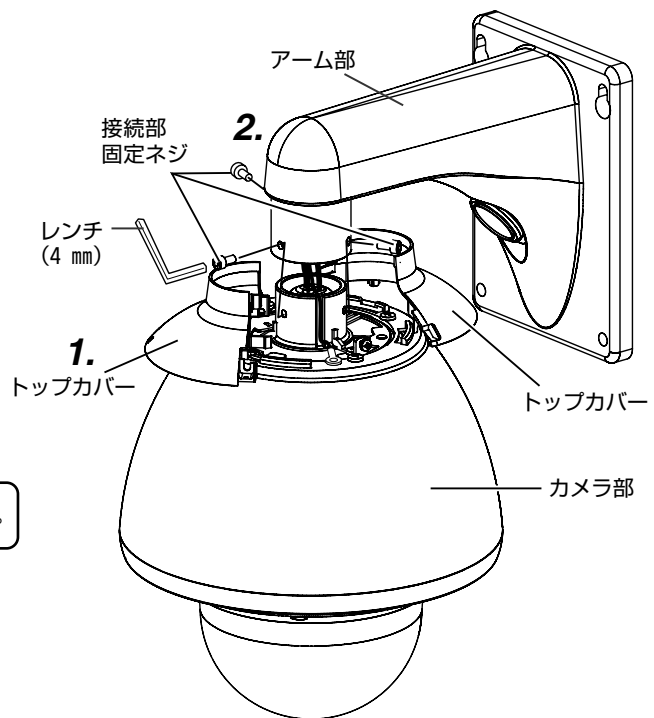
- WB-S684は、屋外専用です。
- WB-S684はVN-V686WP、TK-S686WP、VN-H657WP専用です。

## 1. カメラ部よりトップカバーをはずす

- ① トップカバー固定ネジをはずします。
- ② トップカバーを右図のように反時計方向に回します。
- ③ トップカバーを上を持ちあげながらはずします。



## 2. アーム部からカメラ部をはずす 接続部固定ネジをはずします。(3箇所)



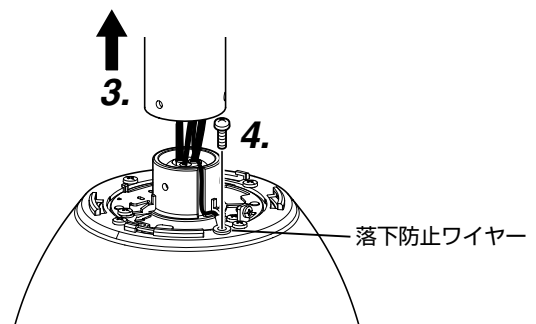
## 3. アーム部からケーブルと 落下防止ワイヤーを引き出す

ご注意

- ケーブルを傷つけないように引き出してください。

## 4. 落下防止ワイヤーをはずす

カメラ部に取り付けてある落下防止ワイヤーのネジをはずして取りはずします。



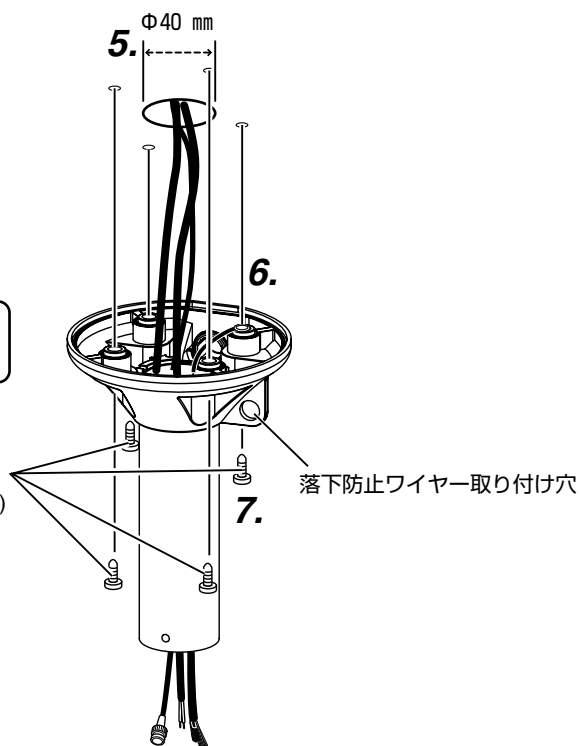
## 5. 天井に穴を開ける

## 6. 天井にケーブル類を通す

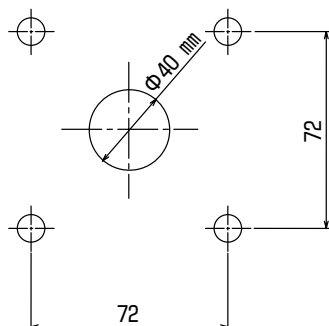
## 7. 天井にWB-S684を取り付ける (4箇所)

**ご注意**  
WB-S684の取り付け面のまわりを防水シール材  
でふさいでください。

ボルト(M6~M8)  
または  
アンカーボルト(M8)

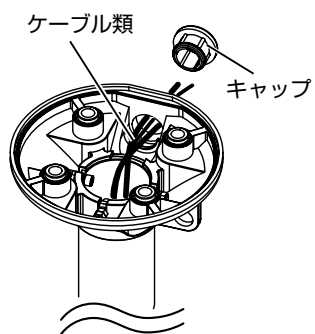


### 天井に穴を開ける



### 天井に穴を開けない場合

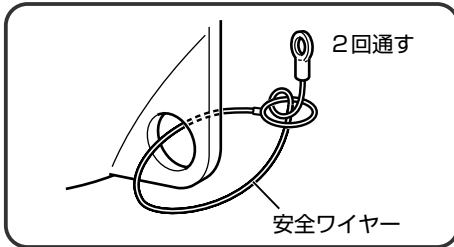
キャップをはずし、ケーブル類を通します。  
(同軸ケーブルを始めに通してください。)



**ご注意**  
キャップのまわりを防水シール材  
でふさいでください。

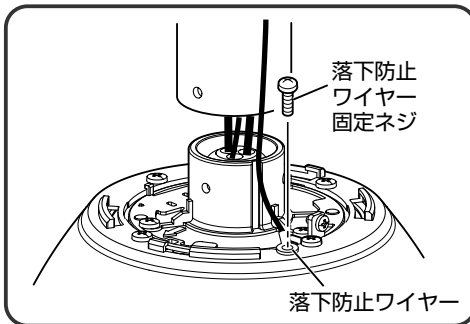
## 8. 落下防止ワイヤーをWB-S684に取り付ける

- ① 手順4で取りはずした落下防止ワイヤーの輪の部分、WB-S684の落下防止ワイヤー取付穴に通します。
- ② ①の輪に、端子側を2回通します。



## 9. 落下防止ワイヤーをカメラ部に取り付ける

- ① 輪に通した端子側をカメラ部の方向に引っ張ります。
- ② 手順4で取りはずした落下防止ワイヤー固定ネジを使って、落下防止ワイヤーをカメラ部に取り付けます。



## 10. ケーブルを接続する

詳細は、カメラの「取扱説明書」をご覧ください。

### ご注意

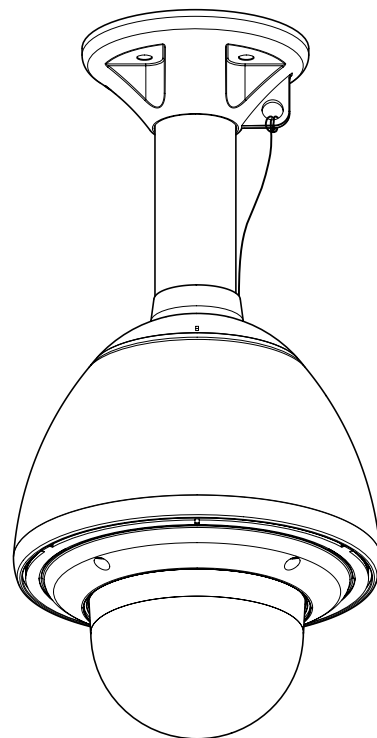
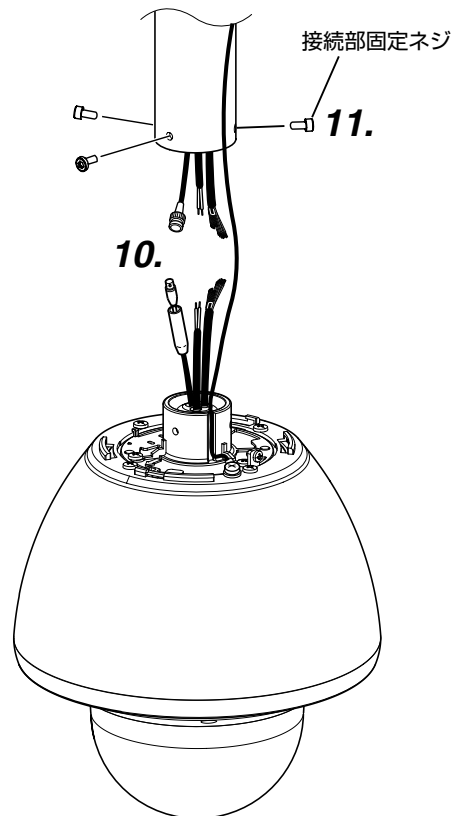
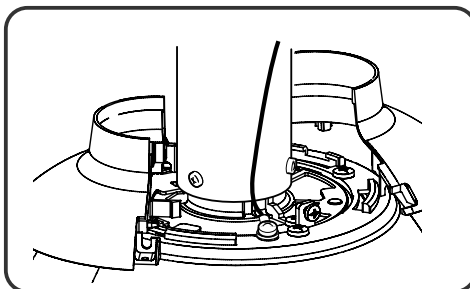
使用しないケーブル類の先は、必ず1本ずつ絶縁テープを巻いて処理してください。

## 11. カメラ部を取り付ける

ケーブルをWB-S684のアーム部に押し込み、手順2ではずした接続部固定ネジ(3本)を使って取り付けます。

## 12. トップカバーを取り付ける

手順1ではずしたトップカバーを固定ネジを使って取り付けます。





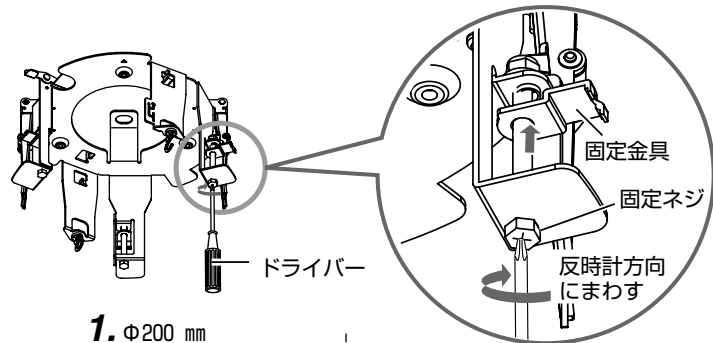
# WB-S685 天井埋込ブラケット

## 設置上のお願い

- 設置場所は、カメラ取り付け時の総質量（約 2.9 kg）に十分耐えられる強度を持っていることを確認してから取り付けてください。強度が保てない場合は、補強板などで補強してください。
- 取り付け可能な天井の厚さは 35 mm までです。
- WB-S685 は必ず、アンカーボルトで固定してください。アンカーボルトが使用できない場合は、必ず安全ワイヤーを使用してください。
- 設置、工事の際は、現地の基準に従って行ってください。

## 取り付けかた

固定ネジ（3箇所）を反時計方向に回し、固定金具を右図のように上に移動しておきます。



1. 天井に穴を開ける  
付属のテンプレートを  
使います。

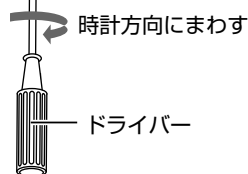
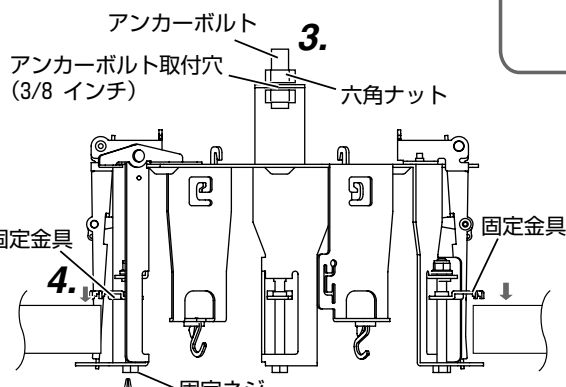
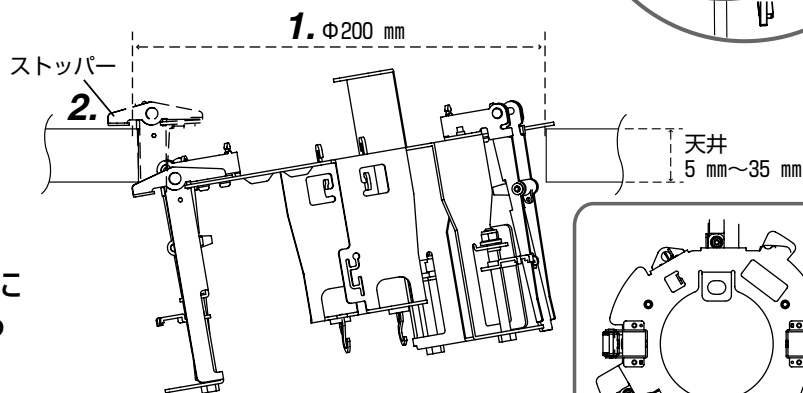
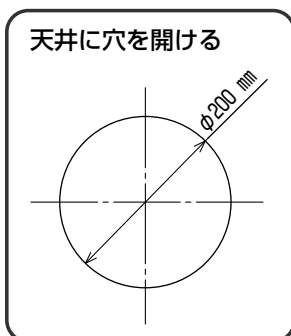
2. ストッパーで、天井に  
WB-S685を仮固定する

3. アンカーボルトでWB-S685  
を天井に固定する

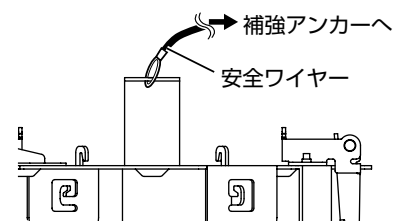
4. 固定金具（3箇所）で  
天井に固定する  
固定ネジ（3箇所）を時計方向  
に回します。

ご注意

固定金具が確実にしまっていることを確認してください。



### アンカーボルトが利用できない場合



ご注意

使用する安全ワイヤーは、長さ・強度・引き回し・材質などにご注意ください。

# WB-S685 天井埋込ブラケット (つづき)

## 5. ケーブルを接続する

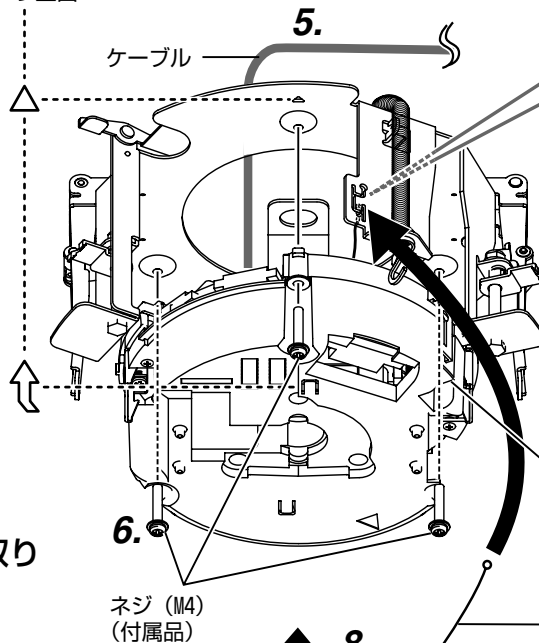
天井取付金具の端子台にケーブルを接続します。

## 6. 天井取付金具をWB-S685に取り付ける (3箇所)

### ご注意

ケーブルをはさまないように取り付けてください。

カメラ正面



## 7.

カメラ本体の落下防止ワイヤー

### ご注意

●落下防止ワイヤーが、上図の位置で抜けないことを確認してください。

## 7. 落下防止ワイヤーを取り付ける

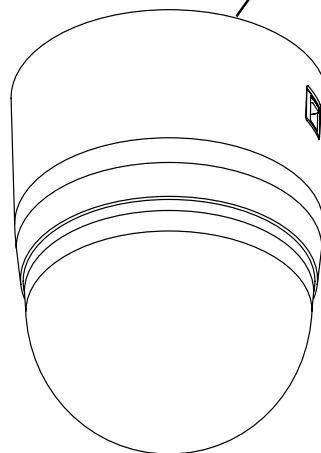
## 8. カメラ本体を天井取付金具に取り付ける

(詳細は、カメラの「取扱説明書」をご覧ください。)

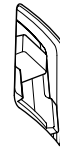
### ご注意

- 取り付ける前に、使用カメラの各種設定を行なってください。
- カメラ本体固定ロックノブはロックできません。
- カメラ本体を取り付けたとき、カメラ本体固定ロックノブ (2箇所) が出張り、"カチッ"と音がすることを確認してください。
- 取り付け完了後、ペンライトなどを使ってカメラが確実に取り付けられているか確認してください。取り付けに不備があるとカメラ本体が落下する恐れがあります。

## 8.



### 固定ロックノブ位置確認



取付不完全



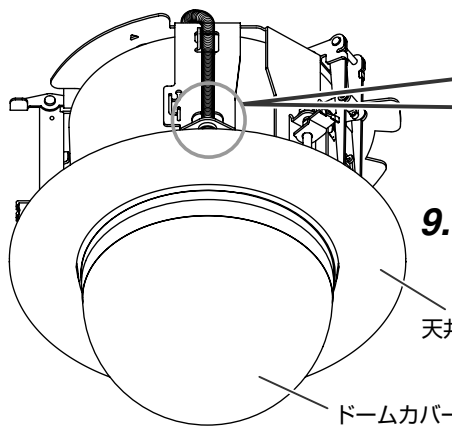
取付完了

## 9. 天井パネルを取り付ける

天井パネル (付属品) をWB-S685のフック (2箇所) にかけて、取り付けます。

### ご注意

●天井パネルでドームカバーを傷つけないように作業してください。



フック

## 9.

天井パネル

ドームカバー

## カメラの取りはずしかた

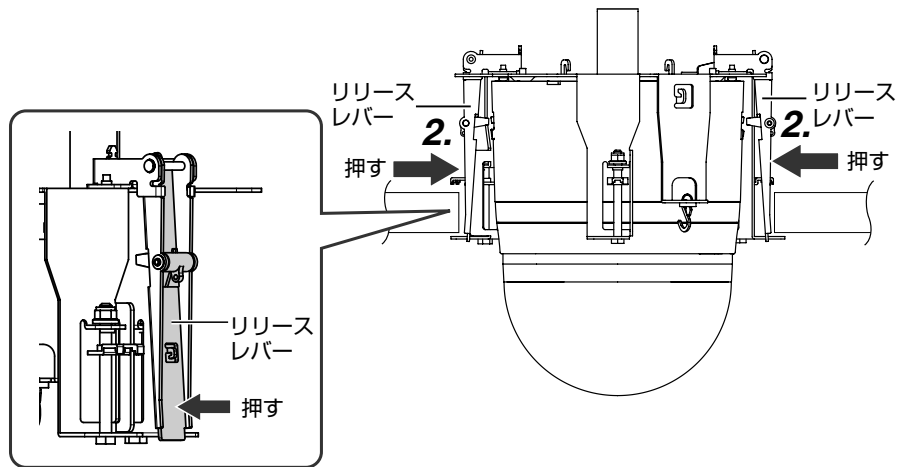
### 1. 天井パネルをはずす

### 2. カメラ本体をWB-S685から取りはずす リリースレバーを押して取りはずします。

#### ご注意

必ずカメラ本体を手のひらで支えながら行ってください。

### 3. 落下防止ワイヤーをはずす



## WB-S685の取りはずしかた

### 1. 天井取付金具とケーブルをはずす

取り付けと逆の手順ではずします。

### 2. 固定ネジ（3箇所）を反時計方向に回す

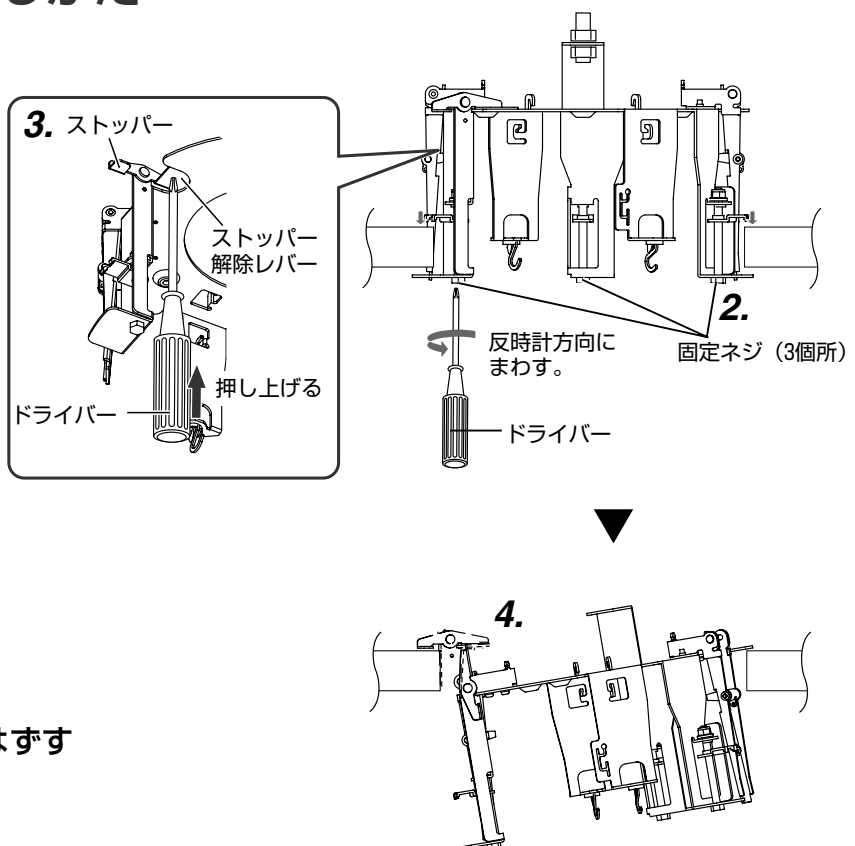
### 3. ストッパーをはずす

ストッパー解除レバーをドライバーなどで押し上げます。

#### ご注意

必ずWB-S685を支えながら行ってください。

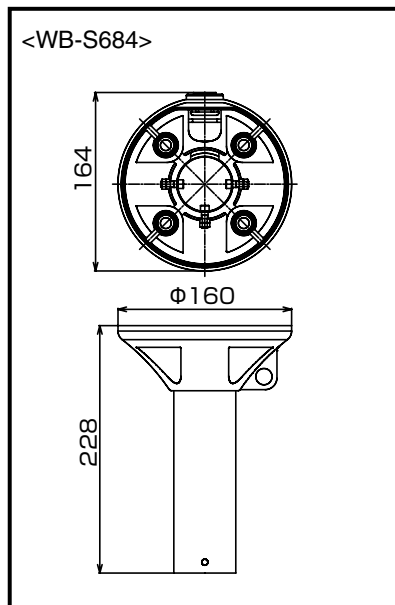
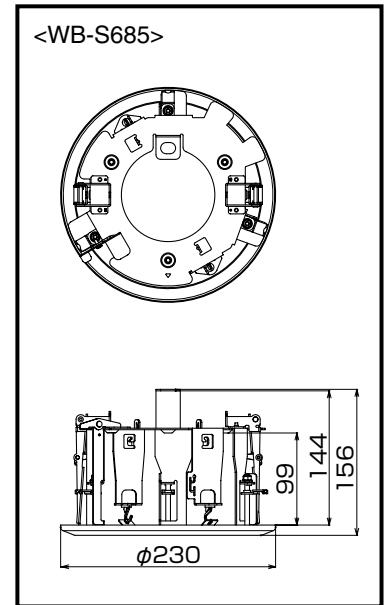
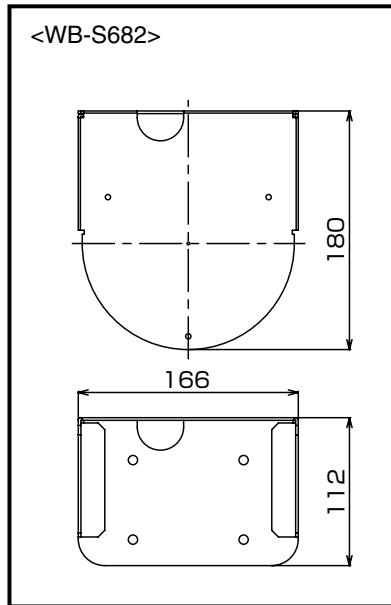
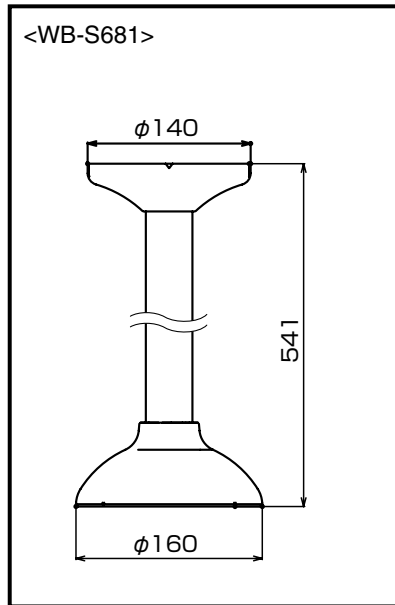
### 4. 天井からWB-S685を取りはずす



# 仕様

	WB-S681	WB-S682	WB-S685	WB-S684
周囲温度	屋内 性能保証温度： 0℃～+40℃ 動作保証温度： -10℃～+50℃			屋外 性能保証温度： -30℃～+40℃ 動作保証温度： -40℃～+50℃
質量（本体のみ）	約 1.7 kg	約 0.9 kg	約 0.8 kg	約 1.3 kg
付属品・添付物	取扱説明書 ..... 1 ネジ (M4) ..... 3 安全ワイヤー (750 mm) ..... 1 ナイロンリベット ..... 3	取扱説明書 ..... 1 ナット (M4) ..... 3 ネジ (M4) ..... 3	取扱説明書 ..... 1 テンプレート ..... 1 天井パネル ..... 1 ネジ (M4) ..... 3	取扱説明書 ..... 1 ネジ (M5) ..... 3

## ■ 外形寸法図 [ 単位：mm ]



※ 本機の仕様および外観は、改善のため予告なく変更する場合があります。

### JVCケンウッド カスタマーサポートセンター

固定電話  0120-2727-87

携帯電話・PHS  0570-010-114

一部のIP電話など 045-450-8950

FAX 045-450-2308

〒221-0022 神奈川県横浜市神奈川区守屋町3-12

ご相談窓口におけるお客様の個人情報は、お問合せへの対応、修理およびその確認に使用し、適切に管理を行い、お客様の同意なく個人情報を第三者に提供または開示することはありません。

ホームページ <http://www3.jvckenwood.com/>

株式会社 JVCケンウッド・公共産業システム

〒221-0022 神奈川県横浜市神奈川区守屋町3-12