

WB-1003 屋内用カメラハウジング 取扱説明書

— お買いあげいただきありがとうございます。 —

本機の機能をフルに生かすため、この「取扱説明書」をよくお読みいただきますようお願いいたします。

特長

- 小型、軽量で設置性に優れています。
- あらゆる建物にマッチするインテリア性に富んだデザインです。

正しくお使いいただくためのご注意

- 周囲温度は-10℃～+40℃の範囲でご使用ください。
- 付属のプレートナットを使用して、カメラ固定用ネジ（2本）でカメラ及びカメラハウジングをしっかり固定してください。
- 本機は屋内専用です。屋外には使用できません。
- 適合するカメラおよびレンズは、営業にご確認ください。
- 組み立て方法は裏面をご覧ください。

保証とアフターサービスについて

- 修理については販売店にご相談ください。
- 修理によって機能が維持できる場合は お客様のご要望により有料にて修理いたします。
- 商品廃棄について
この商品を廃棄する場合は、法令や地域の条例にしたがって適正に処理してください。

JVCケンウッド カスタマーサポートセンター

固定電話  0120-2727-87

携帯電話・PHS  0570-010-114

一部のIP電話など 045-450-8950

FAX 045-450-2308

〒221-0022 神奈川県横浜市神奈川区守屋町3-12

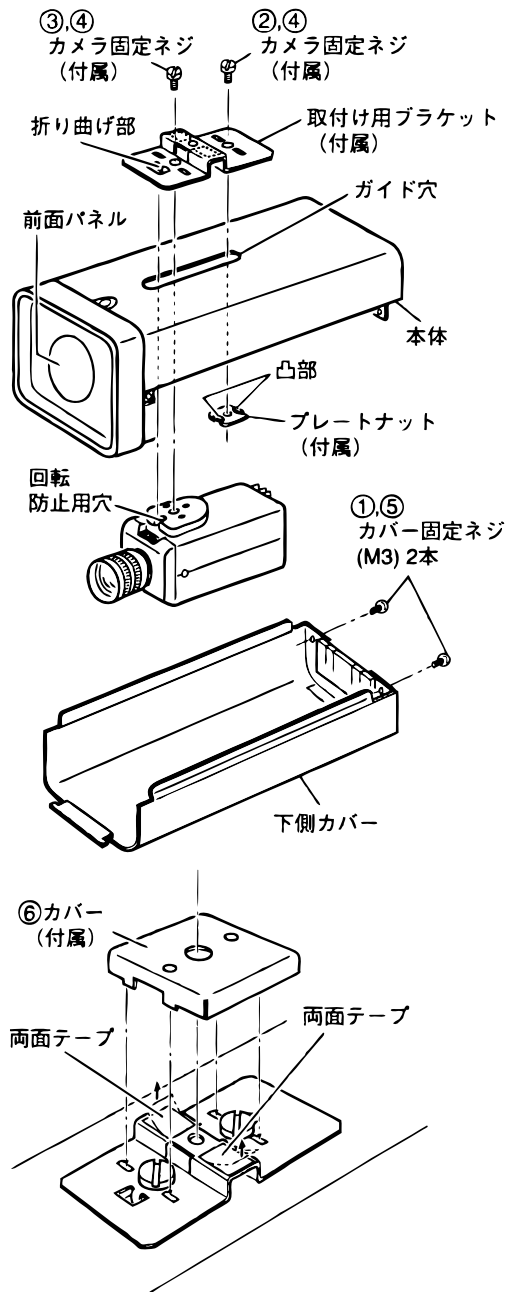
ご相談窓口におけるお客様の個人情報は、お問合せへの対応、修理およびその確認に使用し、適切に管理を行い、お客様の同意なく個人情報を第三者に提供または開示することはありません。

ホームページ <http://www3.jvckenwood.com/>

株式会社 JVCケンウッド・公共産業システム

〒221-0022 神奈川県横浜市神奈川区守屋町3-12

組立方法



① 本体背面部のカバー固定ネジ(M3)2本をはずし、下側カバーを本体から取りはずします。

② 本体をはさむように付属の取付け用ブラケットおよびプレートナットを付属のカメラ固定ネジ(1本)で取り付けます。

ご注意

取付け用ブラケットの折り曲げ部およびプレートナットの凸部が本体のガイド穴に入るように取り付けてください。

③ 配線ケーブルを接続したカメラを付属のカメラ固定ネジ(1本)で取付け用ブラケットおよび本体に取り付けます。

ご注意

- 取付け用ブラケットの折り曲げ部がカメラ側の回転防止用穴に入るように取り付けてください。
- フォーカスの調整はあらかじめ行っておいてください。

④ レンズの長さに合わせてカメラの位置を前後に調整し、レンズの先端と前面パネルのスキマが2mm位の所で、コイン等を使いカメラ固定ネジ(2本)でカメラを固定します。

⑤ 下側カバーをカバー固定ネジ(M3)2本で本体に取り付けます。

⑥ 付属のカバーを取付け用ブラケットに取り付けてからフィクサーに取り付けてください。(左図参照)

ご注意

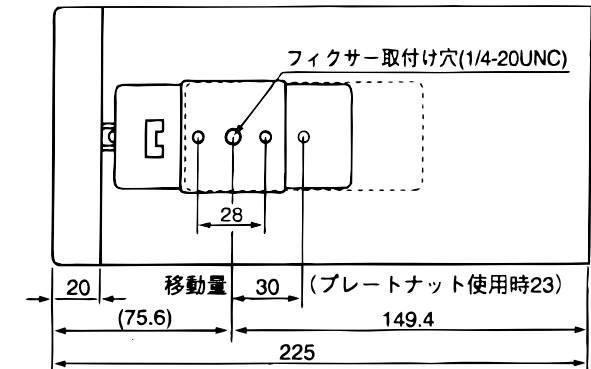
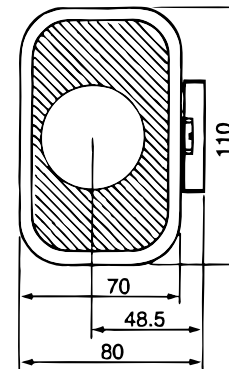
- 本機をフィクサー等に取り付ける場合は、ゆるみがないようしっかり取り付けてください。
- 前面パネルの汚れ等を拭く時は、柔らかいキレイな布でキズを付けないように拭いてください。

仕様

- 周囲温度 : $-10^{\circ}\text{C} \sim 40^{\circ}\text{C}$
- 質量 : 700 g

● 付属品・添付物

取付け用ブラケット	× 1
プレートナット	× 1
カメラ固定ネジ	× 2
カバー	× 1
取扱説明書	× 1



本機の仕様及び外観は改善のため予告なく変更することがあります。