

WB-3018 ウォールブラケット (壁面取付用) 取扱説明書

— お買いあげありがとうございます —

ご使用前にこの「取扱説明書」をよくお読みください。
そのあと、大切に保管し、必要なときお読みください。

本機はカメラハウジング(WB-1202)を壁面に取り付けるためのブラケットです。
ハウジングにはあらかじめカメラ、レンズを取り付けておいてください。取り付け方法はハウジング取扱説明書をご覧ください。

安全上のご注意

この取扱説明書および製品への表示では、製品を安全に正しくお使いいただき、あなたや他の人々への危害や財産への損害を未然に防止するために、いろいろな絵表示をしています。その表示と意味は次のようになっています。内容をよく理解してから本文をお読みください。



警告

この表示 (文字を含む) を無視して、誤った取扱いをすると、人が死亡または重傷を負う可能性が想定される内容を示しています。



注意

この表示 (文字を含む) を無視して、誤った取扱いをすると、人が傷害を負う可能性が想定される内容、または物的損害の発生が想定される内容を示しています。

絵表示の例



△ 記号は注意(警告を含む)を促す内容があることをお知らせするものです。
図の中に具体的な注意内容(左図の場合は指を挟まれないよう注意)が描かれています。



⊘ 記号は、禁止の行為であることをお知らせするものです。
図の中や近傍に具体的な禁止内容(左図の場合は分解禁止)が描かれています。

警告

- 安全のため設置には特別な技術が必要です。取り付けについては、お買上げ販売店にご相談ください。
- 落下防止ワイヤーは安全のため必ず取付けてください。落下するとけがや事故の原因となることがあります。(落下防止ワイヤーは、総質量を考慮し、10倍以上強度のあるものを使用してください。)
- 本機の最大積載質量は4kgです。積載物がこれを越える場合、落下の危険があります。
- 壁面強度は本機およびハウジング(カメラ・レンズ含む)の総質量の10倍以上の強度を確保してください。強度が取れない場合は必ず補強してください。補強やネジ・ナットの締めつけが不十分な場合は、振動のためモニター画面で画ブレが発生したり、最悪の場合落下の危険があります。(取付けネジは1本のネジで総質量に十分耐えるものを使用してください。)



注意

- ブラケットにぶら下がったり、ゆすったり、物を引っ掛けたりしないでください。過度の荷重がかかると、ブラケット等が落下して、けがや事故の原因となることがあります。
- 本機をかってに改造しないでください。事故の原因となることがあります。
- 本機は壁面に垂直に取付けてください。傾けての使用はできません。
- 振動や衝撃が加わる恐れのあるところには設置しないでください。ブラケット等が落下してけがや事故の原因となることがあります。
- 使用できる周囲温度は-10℃から45℃です。設置場所にご注意ください。
- 海上や海岸辺り、腐食性ガスの発生する所、ちり、ほこりの多い場所には設置しないでください。
- 梱包箱や袋などは、お子様がつかわないようにしてください。遊びに使ったりすると、けがや窒息する場合があります。



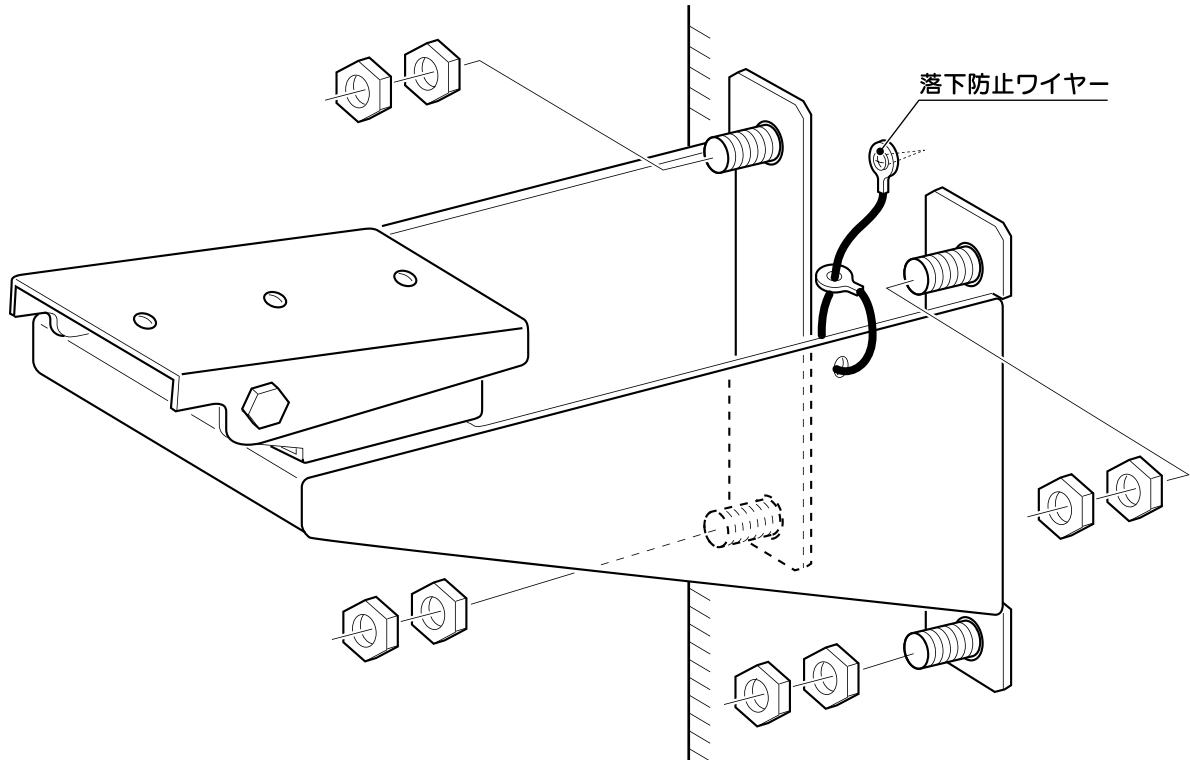
設置方法

1. 壁面に取り付ける

(3分アンカーボルトや6角ボルト M8～M10 相当品を使用)

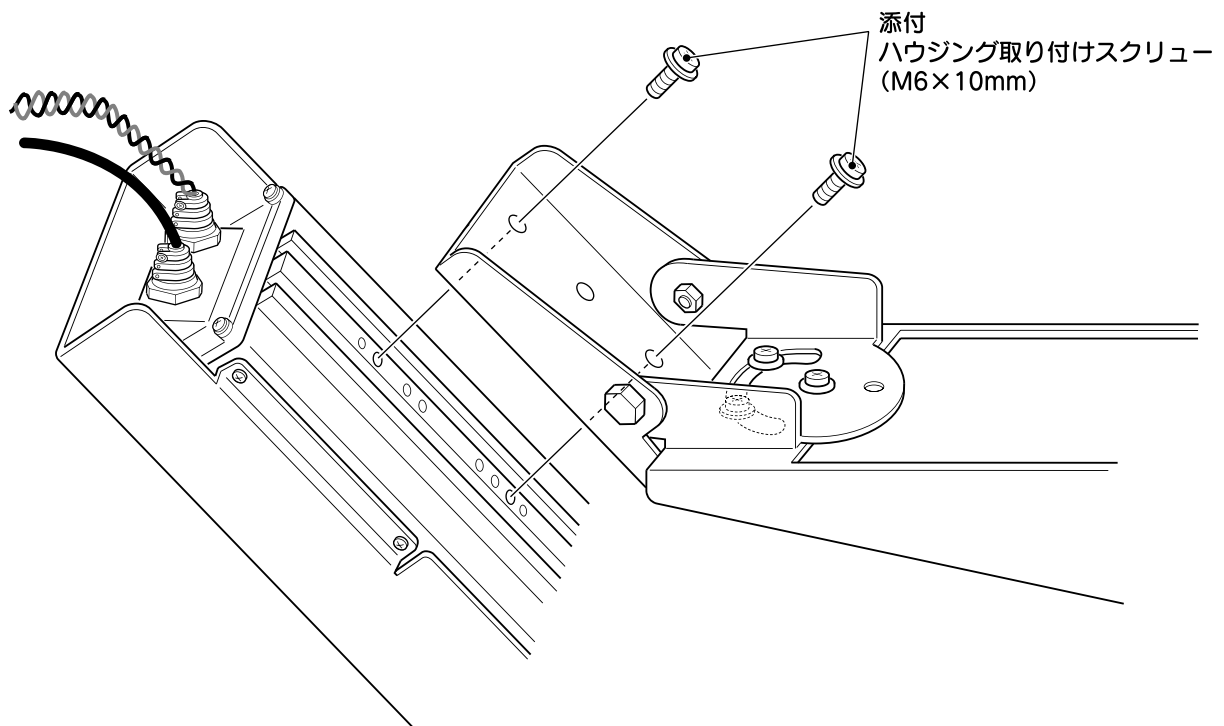
※ボルトはダブルナット等緩み止め処置をする。

※落下防止ワイヤーは必ず取り付ける。

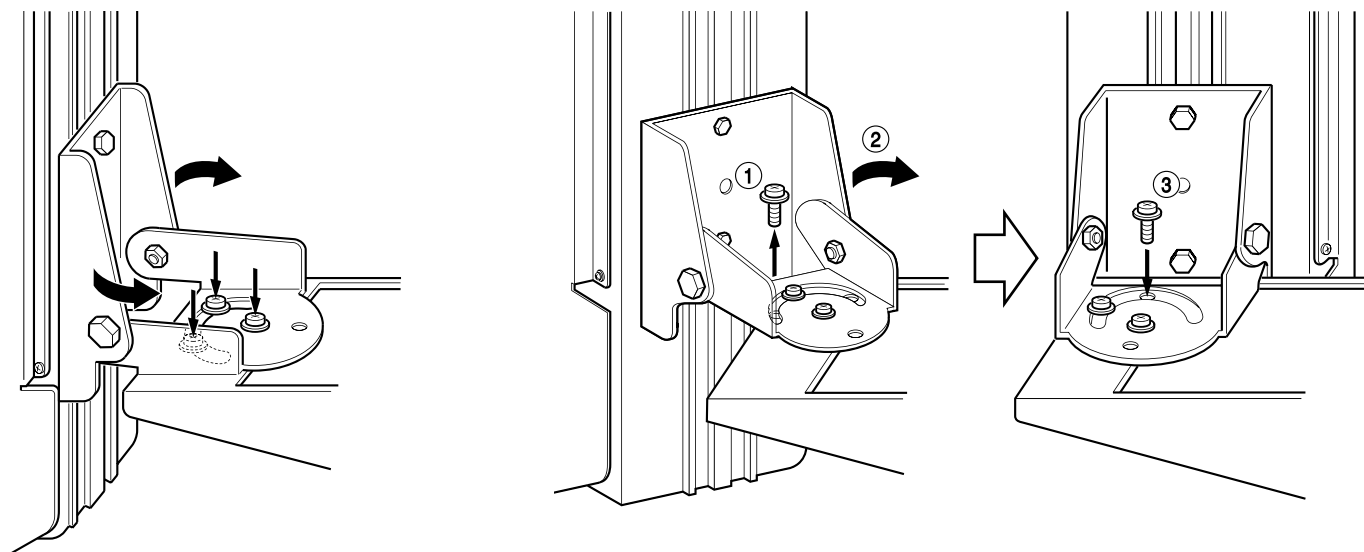


2. ハウジングを取り付ける

ハウジングにはカメラ、レンズ、ケーブル等を取り付けおいてください。



3. パン(左右)方向の位置を決める



〈左右に45°以内回す場合〉

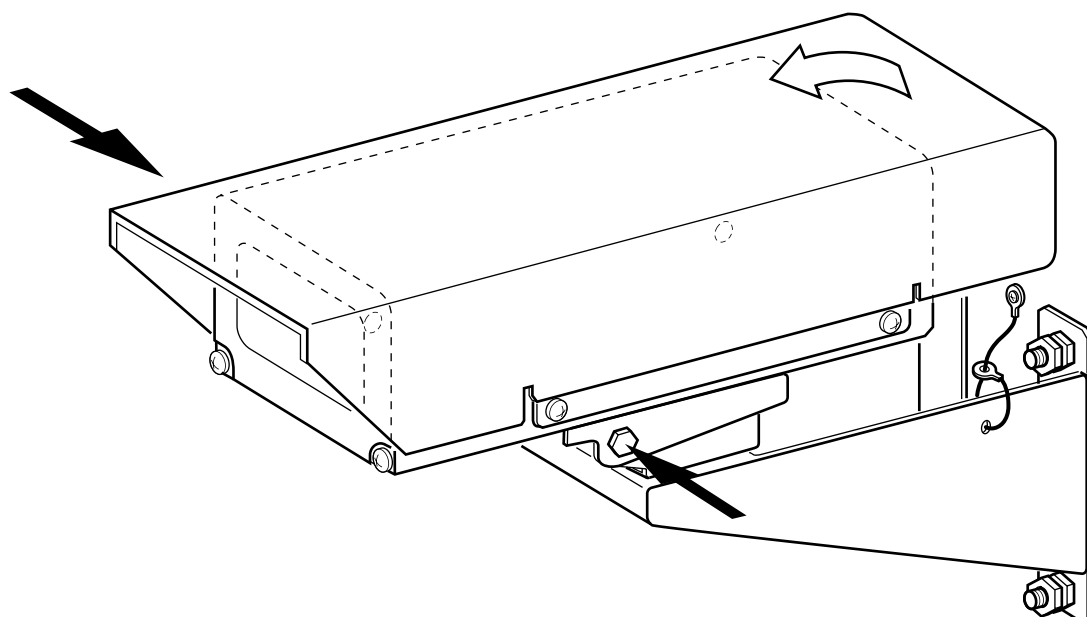
- ① スクリュー3本を緩める。
パン方向の位置を決める。
- ② 位置が決まったらスクリュー(3本)を締めつける。

〈左右に45°以上回す場合〉

- ① スクリュー1本をはずす。
- ② 45°以上角度を回す。
- ③ ①ではずしたスクリューを取り付ける。
- ④ 位置が決まったらスクリュー(3本)を締めつける。

4. チルト(上下)方向の位置を決める

- ① 左右両側の六角ボルトを緩めます。
- ② 位置を決めたらボルトを締めつけます。



仕様

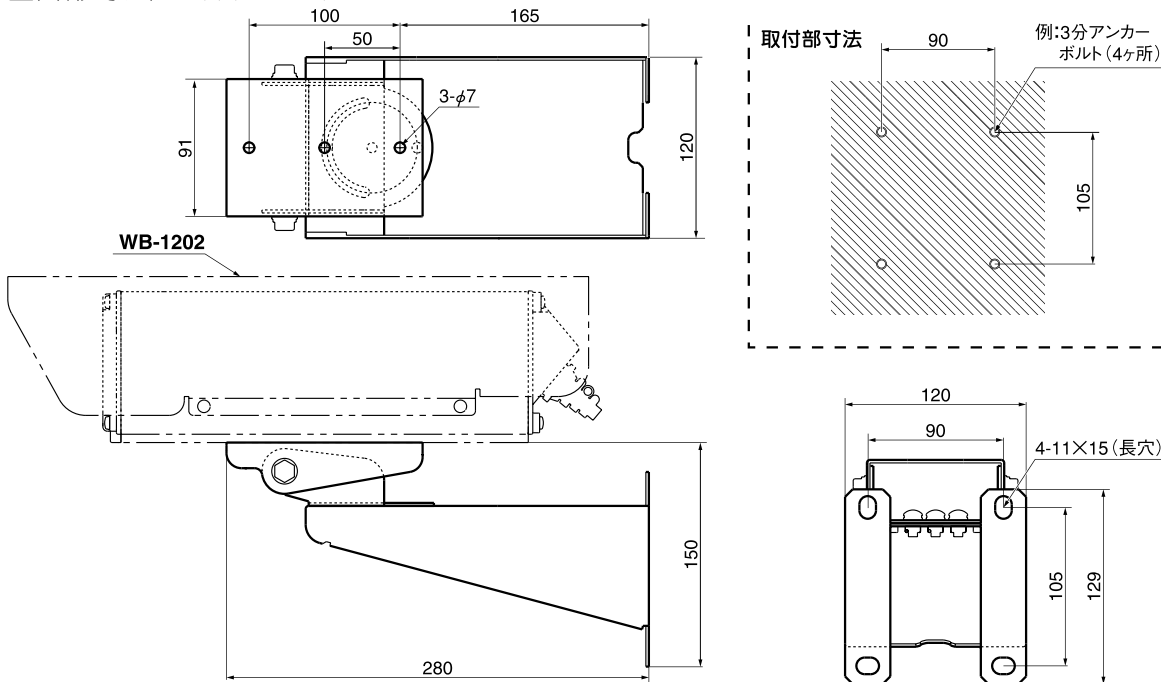
■使用環境

設置場所	屋外一般
周囲温度	-10℃～45℃
周囲湿度	35%～98%
振動・衝撃	なき場所
塩害・腐食性ガス	なき場所
許容風速	40 m/s

■定格

質量	1.5 kg
パン可変角度	180°
チルト可変角度	下90°、上5°
最大積載質量	4 kg
添付物・付属品	・取扱説明書 ・ハウジング取り付けスクリュー (M6×10 mm) 2個

■外形寸法図 (単位: mm)



※本機ならびに関連商品の仕様および外観は、改善のため予告なく変更することがあります。

保証とアフターサービスについて

修理についてはお買い上げ販売店にご相談ください。
修理によって機能が維持できる場合は、お客様のご要望により有料にて修理いたします。

商品廃棄について

この商品を廃棄する場合は、法令や地域の条例にしたがって適切に処理してください。

**JVCケンウッド
カスタマーサポートセンター**

固定電話 0120-2727-87
携帯電話・PHS 0570-010-114
一部のIP電話など 045-450-8950
FAX 045-450-2308
〒221-0022 神奈川県横浜市神奈川区守屋町3-12

ご相談窓口におけるお客様の個人情報は、お問合せへの対応、修理およびその確認に使用し、適切に管理を行い、お客様の同意なく個人情報を第三者に提供または開示することはありません。

ホームページ <http://www3.jvckenwood.com/>

株式会社 JVCケンウッド・公共産業システム

〒221-0022 神奈川県横浜市神奈川区守屋町3-12