

# JVC

## ハードディスクユニット

### 型名 VR-HDD852

### 取扱説明書

VR-HDD852 の取り付けは、専門技術を必要とします。取り付けおよび交換の際は、必ず、販売店または相談窓口までご連絡ください。

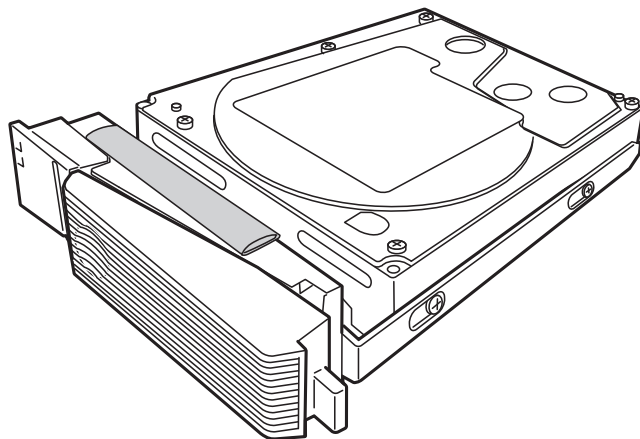
お買い上げありがとうございます。

ご使用前にこの「取扱説明書」をお読みのうえ、正しくお使いください。

特に「安全上のご注意」は必ずお読みいただき、安全にお使いください。

お読みになったあとは、保証書と一緒に大切に保管し、必要なときお読みください。

製造番号は品質管理上重要なものです。お買い上げの際は本機に製造番号が正しく記されているか、またその製造番号と保証書に記載されている製造番号が一致しているかお確かめください。



### 安全上のご注意

#### 絵表示について

この取扱説明書と製品には、いろいろな絵表示が記載されています。これらは、製品を安全に正しくお使いいただき、お客様や他の人々への危害や財産の損害を未然に防止するための表示です。絵表示の意味をよく理解してから本文をお読みください。



**警告**

この表示（文字含む）を無視して、誤った取り扱いをすると、人が死亡または重傷を負う可能性が想定される内容を示しています



**注意**

この表示（文字含む）を無視して、誤った取り扱いをすると、人が傷害を負ったり、物的損害の発生が想定される内容を示しています

#### ■ 絵表示の説明

注意（警告を含む）が必要なことを示す記号



一般的注意



感電注意



手をはさまれないよう注意

してはいけない行為（禁止行為）を示す記号



禁止



水場での使用禁止



分解禁止

必ずしてほしい行為（強制・指示行為）を示す記号



電源プラグを抜く



一般的指示

## 警告

万一、次のような異常が発生したときは、そのまま使用しない  
火災や感電の原因となります。



- 煙が出ている、へんなにおいがするなどの異常のとき。
- 画面が映らない、音が出ないなどの故障のとき。
- 内部に水や物が入ってしまったとき。
- 落としたり、キャビネットが破損したとき。



このようなときは、すぐに本体の電源を切り、電源プラグをコンセントから抜いてください。

煙が出ているときは、止まったのを確かめてから販売店に修理を依頼してください。

お客様ご自身が修理することは危険です。絶対にやめてください。

### 内部に物を入れない

通風孔やハードディスクユニット出し入れ口などから、金属類や燃えやすいものなどが入ると、火災や感電の原因となります。特に小さいお子様のいるご家庭では注意してください。



### この機器の裏ぶた、カバー、キャビネットは外したり、改造しない

内部には電圧の高い部分があり、火災や感電の原因となります。内部の点検、修理は販売店に依頼してください。



### 風呂場など水のある場所で使わない

機器の内部に水が入ると、火災や感電の原因となります。また、雨天、降雪中、海岸、水辺で使用するときはご注意ください。



## 注意

### 次のような場所に置かない

火災や感電の原因となることがあります。



- 湿気やほこりの多い所
- 調理台や加湿器のそばなど、油煙や湯気が当たる所
- 熱器具の近くなど
- 窓を閉めきった自動車の中や直射日光が当たって温度が上がる所
- 窓ぎわなど水滴の発生しやすい所



### ハードディスクユニット出し入れ口に手を入れない

手をはさまれて、けがの原因となることがあります。特に小さなお子様のいるご家庭では注意してください。



### 2～3年に一度は内部の掃除を販売店に依頼する

内部にホコリがたまったまま使用すると、火災の原因となることがあります。特に、湿気の多くなる梅雨期の前に行うと、より効果的です。



### この器機の包装に使用しているポリ袋は、小さなお子様の手の届くところに置かない

頭からかぶると窒息の原因となります。



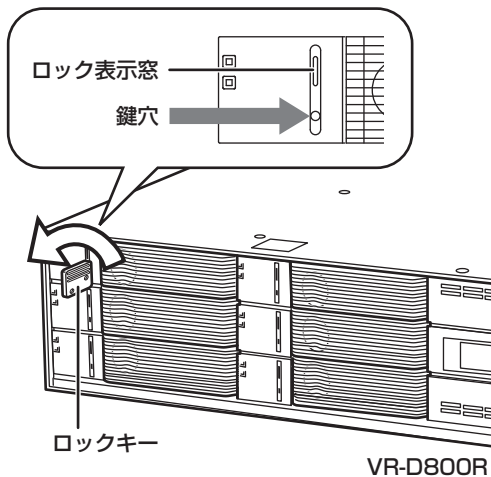
## 正しくお使いいただくため のご注意

- ハードディスクユニット（以下 HDD ユニット）VR-HDD852 は、増設ハードディスクユニット VR-D800R への取り付け専用です。他の機器に取り付けたり、単体で使用すると故障の原因となります。

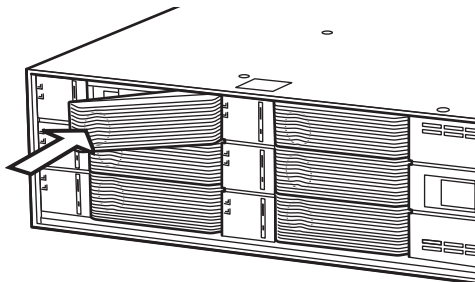
## VR-HDD852 を取りはずす

### 1 VR-D800R に付属のロックキーを鍵穴に挿入し、左に回してロックを解除する

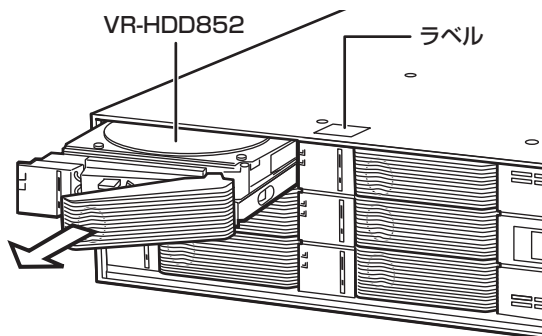
ロックを解除すると、ロック表示窓が黒色になります。



### 2 レバーを押す



### 3 押し出されたレバーを持ち、VR-HDD852を引き出す



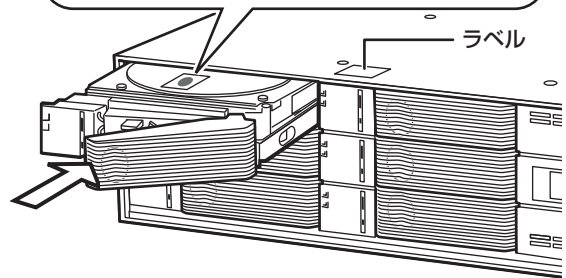
メモ：

VR-D800Rをお買い上げ時、HDDユニットの番号 Ch.1 から Ch.5 にはダミーブラケット（HDDがないブラケット）が搭載されています。はじめてHDDユニットを増設する場合は、上記の手順でダミーブラケットを引き出してください。HDDユニットの番号は、VR-D800Rの天板に貼られたラベルでご確認ください。

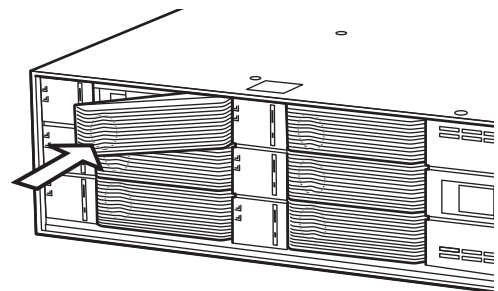
## VR-HDD852 を取り付ける

### 1 VR-HDD852 にドライブ番号ラベルを貼り、VR-D800R に押し込む

<例> VR-D800Rの天板に貼られたラベルでユニット番号を確認し、取り付ける位置と同じ番号のドライブ番号ラベル（添付品）を貼り付けます。

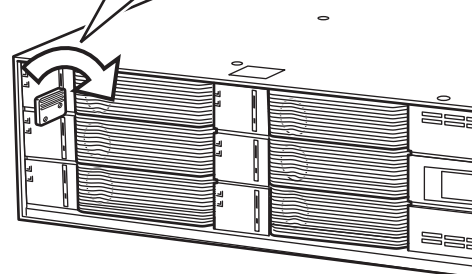
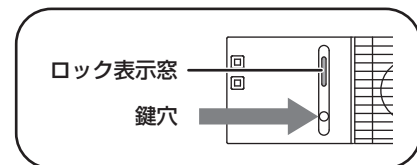


### 2 レバーを押し込む



### 3 VR-D800R に付属のロックキーを鍵穴に挿入し、右に回してロックする

ロックすると、ロック表示窓が橙色になります。



## 保証とアフターサービス

### 保証書の記載内容ご確認と保存について

この商品には保証書を別途添付しております。  
保証書はお買い上げ販売店でお渡ししますので所定事項の記入および記載内容をご確認いただき、大切に保管してください。

### 保証期間について

保証期間は、お買い上げ日より1年間です。保証書の記載内容により、お買い上げ販売店が修理いたします。なお、修理保証以外の補償はいたしかねます。  
故障その他による営業上の機会損失は補償致しません。  
その他詳細は保証書をご覧ください。

### 保証期間経過後の修理について

保証期間経過後の修理については、お買い上げ販売店にご相談ください。修理によって機能が維持できる場合はお客様のご要望により有料にて修理いたします。

### サービス窓口

- ・ 下記 URL をご覧ください。  
<http://www3.jvckenwood.com/pro/service.html>
- ・ カスタマーサポートセンター (045-939-7320)

### サービスについてのお問い合わせ先

修理・保守・設置工事については、お買い上げ販売店または最寄りのサービス窓口にご相談ください。

### 修理を依頼されるときは

お買い上げ販売店、またはサービス窓口に必要なことをお知らせください。

品名	: ハードディスクユニット
型名	: VR-HDD852
お買い上げ日	:
故障の状況	: 故障の状態をできるだけ具体的に
ご住所	:
お名前	:
電話番号	:

### 商品破棄について

この商品を廃棄する場合は、法令や地域の条例に従って適正に処理してください。

## 仕様

容量	: 2 TB
許容動作温度範囲	: 5℃ ~ 35℃ (機器本体組み込み状態)
許容保存温度範囲	: -20℃ ~ 60℃
許容動作湿度範囲	: 20% ~ 80%
質量	: 約 0.75 kg
外形寸法	: 105 mm × 25 mm × 184 mm (幅 × 高さ × 奥行き)
添付物・付属品	: 保証書 ..... 1 取扱説明書 ..... 1 ドライブ番号ラベル ..... 1

※ 本機の仕様および外観は、改善のため予告なく変更することがあります。

### JVCケンウッド カスタマーサポートセンター

固定電話  0120-2727-87

携帯電話・PHS  0570-010-114

一部のIP電話など 045-450-8950

FAX 045-450-2308

〒221-0022 神奈川県横浜市神奈川区守屋町3-12

ご相談窓口におけるお客様の個人情報は、お問合せへの対応、修理およびその確認に使用し、適切に管理を行い、お客様の同意なく個人情報を第三者に提供または開示することはありません。

ホームページ <http://www3.jvckenwood.com/>

株式会社 JVCケンウッド・公共産業システム

〒221-0022 神奈川県横浜市神奈川区守屋町 3-12