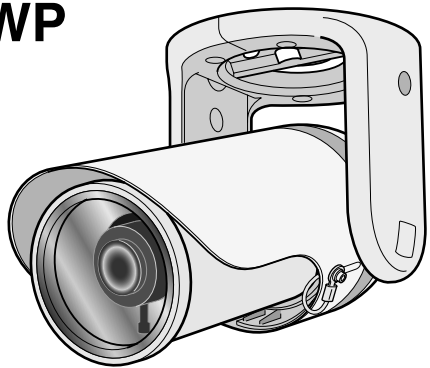


## ハウジング一体型カラーカメラ

型名 **TK-S8201WP** **TK-S8301WPB** **TK-C8201WP** **TK-C8301WP** **取扱説明書**



ご購入ありがとうございます。  
ご使用前にこの「取扱説明書」と別冊の「安全上のご注意」をお読みのうえ、正しくお使いください。特に別冊の「安全上のご注意」は、必ずお読みいただき安全にお使いください。お読みになったあとは、大切に保管し、必要なときにお読みください。  
製造番号は品質管理上重要なものです。ご購入の際は本機に製造番号が正しく記されているか、またその製造番号と保証書に記載されている製造番号が一致しているかお確かめください。

B5A-1459-00

■ 本文中の記号の見かた

**ご注意**：操作上の注意が書かれています。

メモ：機能や使用上の制限など、参考になる内容が書かれています。

👁️：参考ページや参照項目を示しています。

■ 本書記載内容について

- 本書の著作権は弊社に帰属します。本書の一部、または全部を弊社に無断で転載、複製などを行うことは禁じられています。
- 本書に記載されている他社製品名は、一般に各社の商標、または登録商標です。本書では™、®、©などのマークは省略してあります。
- 本書に記載されたデザイン、仕様、その他の内容については、改善のため予告なく変更することがあります。

## 安全に関するご注意

- 本機を設置する場合は、専門技術が必要となります。設置は、販売店にご依頼ください。
- 赤外 LED 照明ユニットを組み込む場合は、ご相談窓口へお問い合わせください。(TK-S8301WPBのみ)
- 本機は、本機自身や接続ケーブルへの誘雷に対しある程度の対応はしておりますが、万全ではありません。落雷の被害が考えられる取付場所では、必ず接続ケーブルにアレスターを追加するなどの対応をとってください。
- 設置説明に従わない不完全な取り付けによって、カメラが落下した場合、当社は責任を負いかねます。設置は十分に注意して行なってください。
- 取付部の劣化や振動によるねじのゆるみを定期的に点検し、落下の危険がないことを確認してください。
- 本機を天井に取り付ける場合、本機の質量を支えられる十分な強度をもった場所に取り付けてください。十分な強度をもっていない場所に取り付ける場合は、設置前に天井への補強を必ず行なってください。
- 取付ねじやナットでの締め付けが不十分だと本機が落下する原因となります。締め付けは適正かつ確実に行ってください。
- スポットライトなど、高温になる照明器具の近くに設置しないでください。故障や火災の原因となります。

## 正しくお使いいただくためのご注意

### 保管および使用場所

- 設置する場合、次のような場所は避けてください。
  - 厨房など蒸気や油分の多い場所
  - 使用周囲温度 (-10 °C ~ 50 °C) を超える場所
  - 腐食性のガスが発生する場所
  - 放射線や X 線および強力な電波や磁気の発生する場所
  - 振動する場所
  - ほこりの多い場所
- ラジオやテレビの送信アンテナの近く、変圧器・モーターなど強い電磁波が発生する機器の近く、またはトランシーバーや携帯など無線機器の近くで本機を使うと、画像にノイズがのったり、色ムラを起こすことがあります。
- 本機を冷気があたる場所やエアコンの噴出口の近くに設置しないでください。急激な温度変化によってフロントカバーのガラスがくもるおそれがあります。
- 本機は IP66 準拠ですが、どのような環境下でも浸水しないことを保証しているものではありません。

### お手入れについて

- 本機の汚れは乾いた柔らかい布などでふきとってください。また、フロントカバーのガラスは、レンズふき用布（または柔らかい布）を使用して汚れをふきとってください。シンナーやベンジンなどでふかないでください。表面がとけたり、くもったりします。汚れがひどいときは、中性洗剤を水でうすめてふき、あとでからぶきしてください。

### 省エネについて

- 長時間使用しないときは、安全および節電のため電源を切ってください。

### 著作権保護に関して

- お客様ご自身が、素材画像の著作権者であるか、または著作権者から複製などについて許諾を受けている場合を除き、他人の著作物を素材画像として、複製、改変、送信などするには原則として著作権者の許諾が必要です。
- 許諾を得ないで他人の著作物を複製、改変、送信などした場合には、著作権法違反とされ損害賠償などの責任を負うことがありますので、他人の著作物を素材画像として使用する場合、その著作物の使用許諾条件などについては、お客様ご自身で十分ご確認ください。
- また、複写体の権利（者）が存在する場合は、撮影の許諾、利用（加工）の許諾を受ける必要がありますので、お客様ご自身でそれに係る許諾条件を十分ご確認ください。

### 免責について

- 動き検出機能は、盗難、火災などを防止する機能ではありません。万一発生した損害に対する責任は一切負いません。
- 本機のカメラ映像によりプライバシー侵害などが発生した場合、万一発生した不便や障害に対する責任は一切負いません。

### その他

- 本機を [AGC] 設定の "MID" または "HIGH" で使用したとき、暗い画像では自動的に感度が上がり、画面がザラついた感じになる場合がありますが、これは故障ではありません。
- 本機の [DAY/NIGHT] 設定を "AUTO" にすると、暗い場所では白黒モードとなります。このとき、感度が上がるため、画面がザラついたり、白点が増えることがあります。また、モードの切り換わり時に画面の明るい部分が強調され、見えにくくなる場合がありますが、故障ではありません。
- カラー映像から白黒映像に切り換え時、光学フィルター切替モーターの動作音や、映像が一瞬暗くなる場合がありますが、故障ではありません。(TK-S8301WPB/TK-C8301WP)
- 高輝度の被写体（ランプなど）を撮影したとき、画面上で高輝度の被写体の上下方向に白い尾引き（スミア）、および高輝度の被写体周辺のにじみ（ブルーミング）が現れます。これは CCD 特有の現象で、故障ではありません。
- 本機のホワイトバランスを "ATW-N" または "ATW-W" に設定して使用したとき、被写体の状況により自動追尾ホワイトバランス回路の原理上、実際の色と多少色合いが異なることがありますが、故障ではありません。
- 本機は高温下で使用したとき、画面上に縦線が発生することがありますが、これは CCD 特有の現象で故障ではありません。
- 本機を寒い場所から暖かい室内などへ移動したときに、結露が発生し、動作しない場合があります。この場合は室温に 1 時間程度放置したあと、電源を入れてください。
- 落雷やエアコンの電源投入などによって、電源電圧が瞬間的に断たれる、もしくは低下した場合、画像が乱れたりノイズが混入することがあります。
- カメラの電源電圧が低下すると、カメラ内部の入力保護回路が動作して、カメラの電源が切れることがあります。カメラの電源電圧は、定格電圧の ± 10% 以内でご使用ください。(TK-C8201WP/TK-C8301WP)
- 定格表示ラベルは、カメラ取付部の内側に貼付しています。

- 本機に搭載の 3 次元ノイズリダクションは動きのある被写体では原理上残像が生じることがあります。[DNR LEVEL] 設定を "HIGH" で使用したとき、残像が生じやすくなりますが故障ではありません。
- レンズを太陽光などの強い光源に向けないでください。故障の原因となります。
- TK-S8201WP/TK-S8301WPB は単体で使用することはできません。別売の同軸多重方式のカメラコントロールユニット (CCU) に接続して使用します。使用できる CCU は TK-U1006/TK-U1802/TK-U1403/TK-U1601/TK-U1901/SW-U1403 です。

## 設置までの流れ

### 準備 (👁️ 1 ~ 2 ページ)

- 天井に穴をあける
- フロントカバーをはずす
- スイッチを設定する

### 設置 (👁️ 2 ページ)

- 取付ブラケットにカメラを取り付ける
- 天井にカメラを取り付ける
- ケーブルを接続する
- 防じん・防水処理 (👁️ 4 ページ)
- その他の設置 (👁️ 4 ページ)
  - 天井にカメラを直付けする
  - ケーブルを横出しして取り付ける
  - 電工ボックスを使用して取り付ける

### 調節 (👁️ 3 ページ)

- 画角を調節する
- レンズを調節する
- オートホワイトバランスを調整する
- サンシェードを調節する

### メニュー設定 (👁️ 4 ~ 6 ページ)

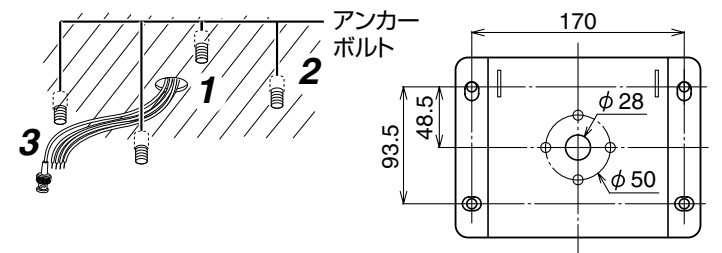
## 準備

### 天井に穴をあける

壁に取り付ける場合は、手順の中で "天井" と書かれた部分を "壁" として作業してください。

**ご注意**

- 天井の強度を確認ください。本機が落下する原因となります。十分な強度をもっていない場所に取り付ける場合は、設置前に補強を必ず行なってください。



### 1 天井に穴 (φ20) をあける

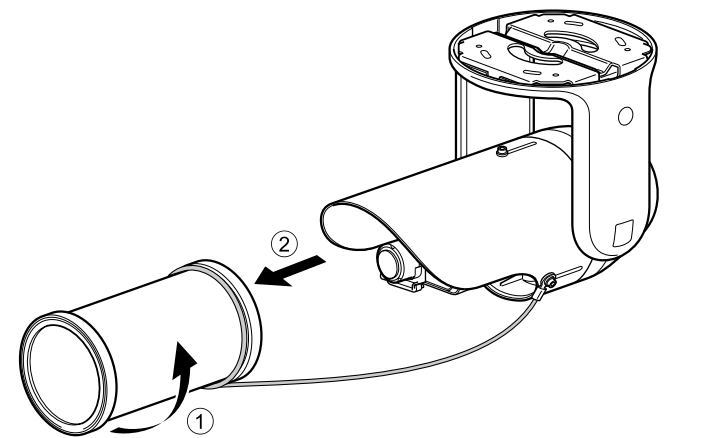
### 2 アンカーボルトを立てる

取付ブラケット(付属)を天井に取り付けるため、アンカーボルト(M8×35mm以上)を4本立てます。

### 3 天井からケーブルを取り出す

### フロントカバーをはずす

スイッチ設定を行うため、フロントカバーをはずします。



- ① フロントカバーを反時計方向に回します。
- ② フロントカバーをレンズ方向にはずします。

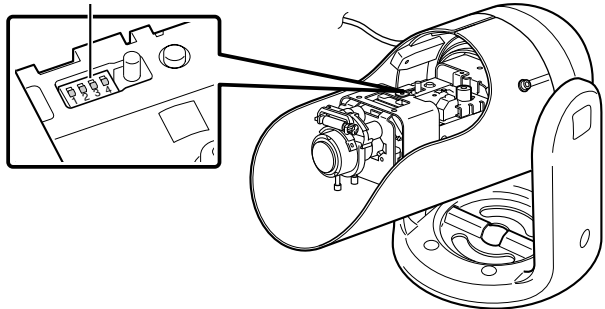
(次ページへつづく)

## 準備 (つづき)

### スイッチを設定する

カメラを取り付ける前に、カメラ本体の機能選択スイッチの設定を行います。スイッチ設定は、先の細いドライバーなどで行なってください。

#### 機能選択スイッチ



	OFF	ON		OFF	ON
1 CABLE LENGTH	OFF	ON	1 D/N	AUTO	OFF
2 MONITOR TYPE	OFF	ON	2 BLC	OFF	ON
3 SHUTTER	LCD	CRT	3 MONITOR TYPE	LCD	CRT
4	VARIABLE	1/100	4 SHUTTER	VARIABLE	1/100

(TK-S8201WP/TK-S8301WPB) (TK-C8201WP/TK-C8301WP)

#### ① [CABLE LENGTH] ケーブル長切替スイッチ (TK-S8201WP/TK-S8301WPB のみ)

本機とCCU(カメラコントロールユニット)間を接続する同軸ケーブルの長さによって設定してください。

[出荷位置: SHORT]

スイッチ設定	SHORT	MID	LONG	EXT LONG
ケーブル長	0m ~ 200m	200m ~ 300m	-	-
3C-2V	0m ~ 200m	200m ~ 400m	400m ~ 500m	-
5C-2V	0m ~ 250m	250m ~ 500m	500m ~ 750m	750m ~ 1000m
7C-2V				
5C-FB				

メモ:

- 使用するCCUによって最大延長距離が異なります。EXT LONGはTK-U1601またはTK-U1901を5C-FBで接続した場合のみ有効です。(※"CCU(カメラコントロールユニット)に接続する")

#### ② [D/N AUTO/OFF]DAY/NIGHT 切替スイッチ (TK-C8201WP/TK-C8301WP のみ)

昼と夜などのように輝度が変わる被写体を連続して撮影する場合" AUTO"に設定します。輝度が高い場合はカラー映像、低い場合は白黒映像となります。"OFF"に設定すると常時カラー映像になります。

[出荷位置: AUTO]

メモ:

- TK-S8201WP/TK-S8301WPBは、メニュー画面で設定します。TK-S8301WPB/TK-C8301WPはメニュー設定で常時白黒映像にすることができます。(※"メニュー設定"[D/N MODE])

#### ③ [BLC OFF/ON] 逆光補正切替スイッチ (TK-C8201WP/TK-C8301WP のみ)

被写体が逆光状態のとき"ON"にすると、メニューの[BLC AREA]で設定した測光エリアで明るさを調整するため、被写体が見えやすくなります。

[出荷位置: OFF]

(※"メニュー設定"[BLC AREA])

メモ:

- TK-S8201WP/TK-S8301WPBは、メニュー画面で設定します。

#### ④ [MONITOR TYPE LCD/CRT] モニタータイプ切替スイッチ

使用するモニターに合わせて"LCD"または"CRT"に切り換えます。

[出荷位置: LCD]

(※"メニュー設定"[LCD TYPE])

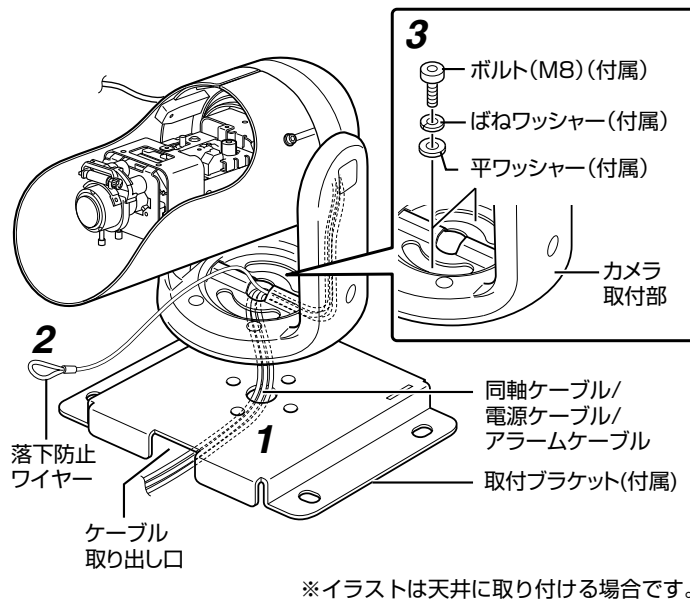
⑤ [SHUTTER VARIABLE 1/100] シャッタースピード切替スイッチ  
商用電源周波数 50Hz 地域で蛍光灯照明下によるフリッカー現象が発生するときに"1/100"に設定します。  
[出荷位置: VARIABLE]

## 設置

### ご注意

- 天井への取り付けは、落下物から目を保護するため、必ず保護めがねを着用して行ってください。
- 雨天時の設置作業は、雨滴が内部に入らないよう十分にご注意ください。
- 本機の質量は、約2.2kg(取付ブラケット含む)あります。落下には十分注意して取付作業を行なってください。
- 設置時は、カメラ取付部をつかんで作業してください。

### 取付ブラケットにカメラを取り付ける



#### 1 カメラのケーブルを取付ブラケットの穴に通す

#### 2 落下防止ワイヤーをカメラ取付部中心の穴から出す

#### 3 カメラを取付ブラケットにボルト(M8)2個で取り付ける

付属のレンチでボルトを締め付けます。

#### ■ 天井に取り付ける場合

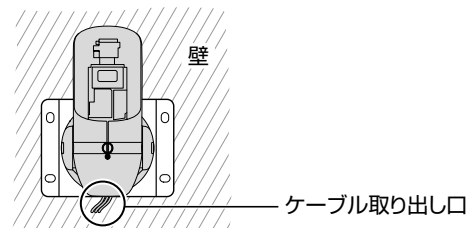
カメラの撮影方向をケーブル取り出し口に向けて、取付ブラケットに取り付けてください。

#### ■ 壁に取り付ける場合

カメラの撮影方向をケーブル取り出し口の反対側に向けて、取付ブラケットに取り付けてください。

メモ:

- 壁に取り付ける場合は、天井に取り付ける場合とカメラの向きが異なります。防滴のためにケーブル取り出し口が下側になるようにカメラを取り付けてください。

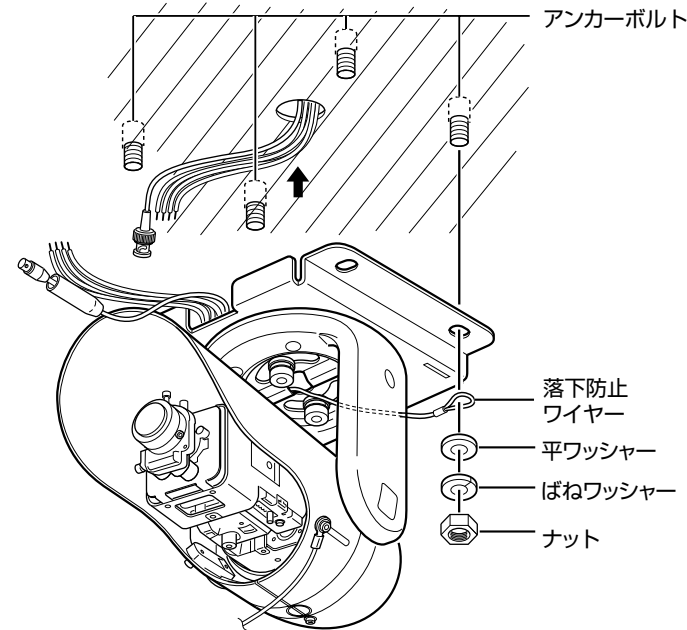


### ご注意

- カメラを取付ブラケットに取り付けるときに、落下防止ワイヤーをはさまないように注意してください。また、ケーブルはカメラ取付部の溝に収納してください。

### 天井にカメラを取り付ける

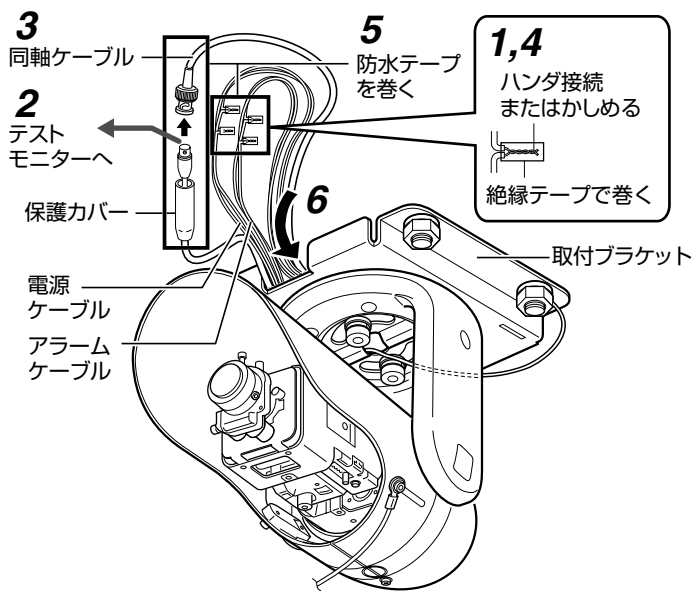
カメラをナット、平ワッシャーおよびばねワッシャーでアンカーボルトに取り付けます。カメラを取り付けるとき、落下防止ワイヤーと一緒に取り付けます。



### ご注意

- ナット、平ワッシャーおよびばねワッシャーは、ステンレス製をお使いください。スチール製をお使いの場合は、設置したあとで塗装するなどのさび止め処理を施してください。

### ケーブルを接続する



#### 1 DC12VまたはAC24V電源ケーブルを接続する (TK-C8201WP/TK-C8301WPのみ)

DC12VまたはAC24V電源を電源ケーブルに接続します。2芯VVF(ビニル絶縁ビニルシースケーブル)を使用した場合、接続距離は下表のようになります。(参考値)

導体直径	最大接続距離	
	DC12V	AC24V
φ1.0mm(AWG18)	50m	130m
φ1.6mm(AWG14)	140m	350m
φ2.0mm(AWG12)	220m	550m

### ご注意

- 細いケーブルを使用するとケーブルの抵抗値が大きくなり、本機の消費電力が最大のときに有効電圧が低下してしまいます。太く、抵抗値の小さいケーブルを使用するか、電源ユニットをカメラの近くに設置し、ケーブルの長さを短くするなどの処置を行い、カメラの定格電流が流れたときの電圧降下を10%以内に抑えるよう設置してください。動作中に電圧が低下すると、性能が不安定になります。
- AC24V電源は、商用電源と絶縁された電源を使用してください。誤って使用した場合、内部回路が破損する可能性があります。そのまま使用せず、ご相談窓口にお問い合わせの上、必ず点検を受けてください。
- DC12VとAC24Vを同時に接続しないでください。
- DC12Vのケーブルを接続するときは、極性を正しく合わせてください。(ケーブルの色 赤:+12V、黒:GND)

#### 2 テストモニターを接続する (TK-C8201WP/TK-C8301WPのみ)

テストモニターを同軸ケーブル(BNC)で接続し、「調節」(※3ページ)を行なってください。

#### 3 同軸ケーブルを接続する

保護カバーを下げて、コネクタどうしを接続します。接続が完了したら保護カバーでコネクタを覆って、コネクタの金属部を絶縁、保護します。

#### ■ CCU(カメラコントロールユニット)に接続する (TK-S8201WP/TK-S8301WPBのみ)

使用するCCUと同軸ケーブルにより、最大延長距離は下記ようになります。

適合CCU	ケーブルの種類	最大延長距離
TK-U1006/TK-U1802/ TK-U1403/TK-U1601/ TK-U1901/SW-U1403	3C-2V	300m
	5C-2V	500m
	7C-2V	500m
TK-U1601/TK-U1901	5C-FB	1000m

#### ■ 映像信号ケーブルに接続する (TK-C8201WP/TK-C8301WPのみ)

3C-2Vなどの75Ω系同軸ケーブル(BNC)で接続してください。

#### 4 アラームケーブルに接続する (TK-S8301WPB/TK-C8301WPのみ)

接続機器に応じてメニューの設定が必要になります。

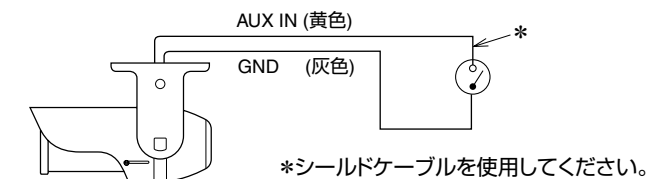
[初期設定値: IN:ALARM]

(※"メニュー設定"[AUX FUNCTION])

#### ■ アラーム入力

赤外線センサー、ドアセンサー、金属センサー、手動スイッチなどのセンサーと接続します。

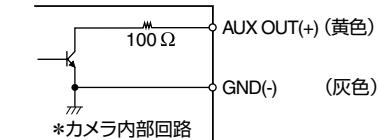
- アラーム入力信号は、内部回路へのノイズ混入を防止するため無電圧接点信号を加えてください。
- 電圧を供給しないでください。
- メニュー設定で接点がショート(MAKE)時にアラームとするか、接点がオープン(BREAK)時にアラームとするか設定可能です。
- アラーム信号は最低でも200ms以上続けて加えるようにしてください。それより短い場合、アラーム信号として認識されないことがあります。



#### ■ アラーム出力

報知器、表示器、ライト、ブザーなどの報知装置と接続します。

- アラーム出力信号はオープンコレクター出力となっており、アラーム時、ONとなります。(耐圧16V、30mA以下)
- この端子は、極性があります。必ず一側出力より+側出力の電圧が高くなるよう接続してください。逆電圧を加えると破損します。



#### 5 防水テープをケーブル類に巻く

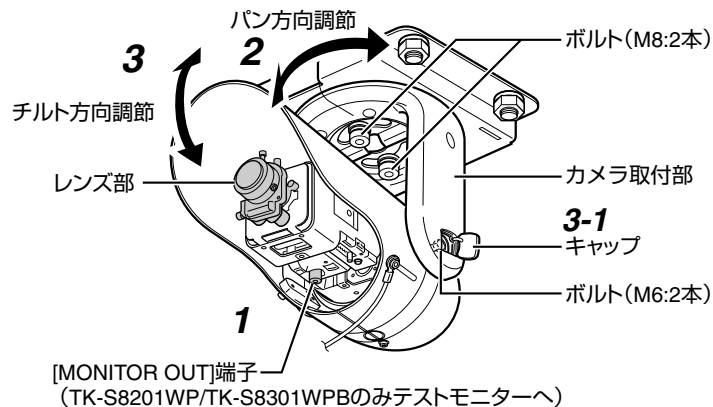
#### 6 ケーブルを収納する

接続したケーブルを取付ブラケットの中に収納してください。

# 調節

## 画角を調節する

実際の映像を見ながら、画角の調節を行います。カメラ本体を触る前に必ず [MONITOR OUT] 端子 (TK-S8201WP/TK-S8301WPB) や機能選択スイッチ近くのねじ (TK-C8201WP/TK-C8301WP) などの金属面を触り、体に帯電した静電気を放電してください。静電気によりカメラが故障する場合があります。



### 1 テストモニターを取り付け、カメラの電源を入れる

カメラの撮影方向、画角やフォーカスの調節を行うため、本機にテストモニターを接続します。

#### ■ TK-S8201WP/TK-S8301WPB

[MONITOR OUT] 端子にビデオケーブルで接続してください。

#### ■ TK-C8201WP/TK-C8301WP

同軸ケーブル (BNC) に接続してください。(☞ 同軸ケーブルを接続する)

### 2 パン方向の調節をする

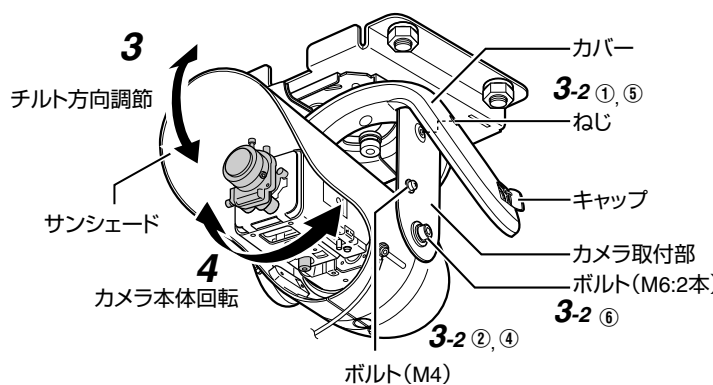
- ① カメラを取付ブラケットに取り付けているボルト (M8:2本) を付属のレンチでゆるめます。
- ② カメラ取付部を持ち、パン方向を調節します。調節範囲は ±50° です。
- ③ ボルトを締め付け、カメラを固定します。

### 3 チルト方向の調節をする

#### 3-1 チルト方向の粗調節

- ① カメラ取付部側面のキャップ (2箇所) をあけます。
- ② ボルト (M6:2本) を付属のレンチでゆるめます。
- ③ サンシェードを持って、チルト方向を調節します。調節角度は1ステップ約 18° です。
- ④ 微調節を行う場合は、ボルト (M6:2本) を仮止めて手順 3-2 へ進みます。
- ⑤ 微調節を行わない場合は、ボルト (M6:2本) を指定トルクで十分締め付けてキャップをとじます。(☞ ご注意)

#### 3-2 チルト方向の微調節



- ① カメラ取付部の右側面のねじをゆるめてカバーをひらきます。
- ② ボルト (M4) をレンチでゆるめます。
- ③ サンシェードを持って、チルト方向を調節します。調節範囲は約 20° です。
- ④ ボルト (M4) を指定トルクで締め付けます。(☞ ご注意)
- ⑤ 手順 ① でひらいたカバーを閉じ、ねじでとめます。
- ⑥ 手順 3-1 の ④ で仮止めたボルト (M6:2本) を指定トルクで十分に締め付け、キャップをとじます。(☞ ご注意)

### ご注意

- チルト方向の微調節は、必ずボルト (M4) をゆるめてから行ってください。ボルトを締め付けた状態で、チルトの微調節を行うと、ボルトが緩むことがあります。
- チルト方向を調節し、チルト位置が決まったら、カメラ取付部両側のボルト (M6 および M4) を必ず、下記の指定トルクで締め付けてください。
  - M6: 3.93 N・m 以上、M4: 0.98 N・m 以上

### 4 カメラ本体を回転させ、画面を調節する (壁へ取り付ける場合のみ)

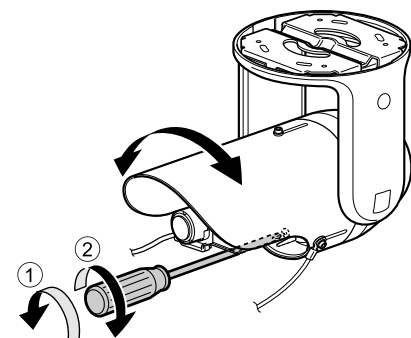
カメラを壁に取り付けた場合、画面の傾きが正常になるようにカメラ本体を調節します。調節範囲は ±110° です。

### ご注意

- カメラの撮影方向を調節するとき、レンズ部を持たないでください。レンズ部に強い力を加えると、破損する場合があります。

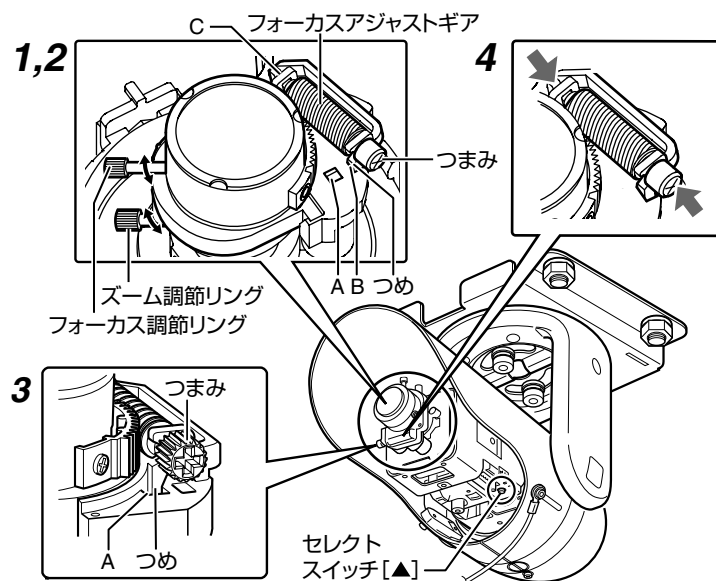
### 5 サンシェードを回す (壁へ取り付ける場合のみ)

カメラ本体を回した場合、以下の手順でサンシェードを回してください。



- ① カメラ本体下のねじをゆるめて、サンシェードを回す。
- ② カメラ本体下のねじを締める。

## レンズを調節する



### 1 画像サイズを調節する

ズーム調節リングの固定ねじをゆるめ、リングを左右に動かし画像サイズを調節します。調節が終わったら、固定ねじを締めます。

### 2 フォーカスを粗調節する

- ① フォーカスアジャストギアのつまみを持ち上げ、つまみを図の A からはずし B に入れ、ギアのかみ合わせを解除します。

### ご注意

- ギアを B より外側に開きすぎた場合、破損を防ぐためギアの軸が軸受け (図中 C) からはずれます。このような場合は軸を軸受け C に入れなおし、元の状態にもどしてください。

- ② フォーカス調節リングの固定ねじをゆるめ、左右に動かし、フォーカスを調節します。

### 3 フォーカスを微調節する

- ① セレクトスイッチを [▲] 方向に長押しします。
  - フォーカスアジャストモードになり、画面に "FOCUS ADJUST MODE" と表示されます。
  - 絞りが開放になり被写界深度が浅くなるとともに輪郭が強調されます。
  - フォーカス調節後に、セレクトスイッチ [▼、◀、▶]/[SET]、[MENU] ボタンのいずれかを押し、フォーカスアジャストモードが解除されます。また、約 30 秒後に自動解除されます。

#### メモ:

- フォーカスアジャストモードにすると、電子シャッターが自動的にはたらくため、画面がちらつくことがあります。故障ではありません。

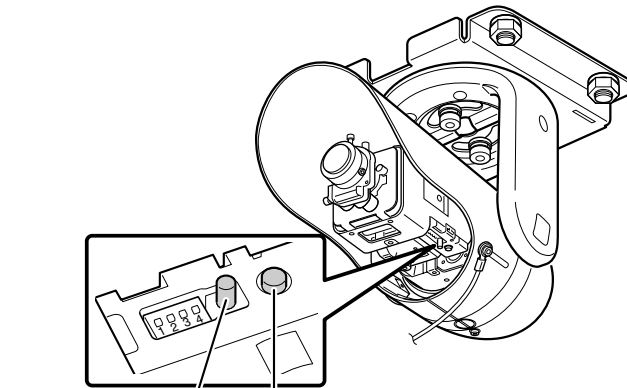
- ② 被写体を撮影します。
- ③ フォーカスを微調節します。
  - つめを図の A に戻してから、フォーカスアジャストギアをつまみを回し、フォーカスを最適位置に調節します。

### 4 フォーカス調節リングの固定ねじを締める

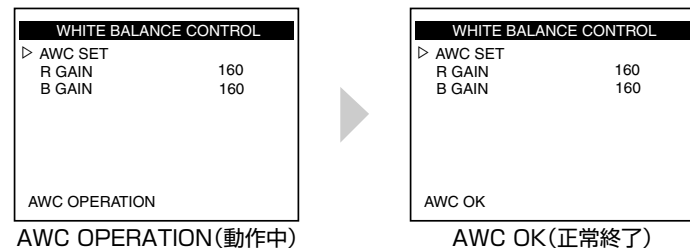
フォーカスアジャストギアを、図の矢印の方向に、指ではさんで押さえないで、フォーカス調節リングの固定ねじを締めます。

## オートホワイトバランスを調整する

光源により光の色 (色温度) は異なります。被写体を照らす主要な光源が変わったときは、ホワイトバランスを再調整してください。



- 1 [MENU] ボタンを押す
- 2 セレクトスイッチ [▲/▼] で [WHITE BALANCE] 項目を選択する
- 3 セレクトスイッチ [◀/▶] で "AWC" を選択してから [SET] ボタンを押す
- 4 ズームアップして画面に白を映す  
画面の中心付近に被写体と同じ照明条件のところに白いものを置き、ズームアップして画面に白を映します。
- 5 [SET] ボタンを押す  
オートホワイトバランス調整を開始します。オートホワイトバランス調整機能が動作中、画面に "AWC OPERATION" と表示されます。
- 6 調整完了  
正しくホワイトバランスがとれると、"AWC OK" と表示されます。

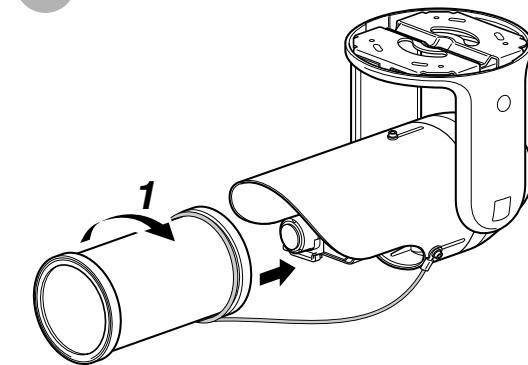


### ■ エラー表示

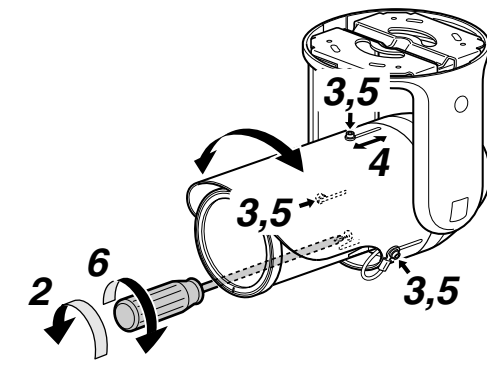
オートホワイトバランス調整が正常に終了しなかった場合、下記のようなメッセージが表示されます。

エラーメッセージ	内容
AWC ERROR: NG (被写体不良)	被写体の白が少ないときや色温度が適正でないときなどに表示されます。白い被写体が画面に十分になるようにして、再びホワイトバランスを取り直してください。
AWC ERROR: LOW LIGHT (光量不足)	照明が暗いときに表示されます。照明を明るくしてホワイトバランスを取り直してください。
AWC ERROR: HIGH LIGHT (光量過剰)	照明が明るすぎるときに表示されます。照明を暗くしてホワイトバランスを取り直してください。
AWC ERROR: TIME OVER (被写体変動)	被写体変動しているときに表示されます。被写体を安定させてホワイトバランスを取り直してください。

## サンシェードを調節する



- 1 フロントカバーを時計方向に回して、取り付ける  
フロントカバーがしっかりと取り付いているのを確認してください。



- 2 カメラ本体下のねじをゆるめる  
メモ:  
● フロントカバーを傷つけないように、長いドライバーをお使いください。
- 3 サンシェード固定ねじ (3本) をゆるめる  
ねじがゆるめにくい場合は、サンシェードを回してください。  
メモ:  
● サンシェード固定ネジをはずすと、フロントカバーの落下防止ワイヤーがはずれます。サンシェード固定ネジをはずさないでください。

### 4 サンシェードを前後に動かして、位置を調節する

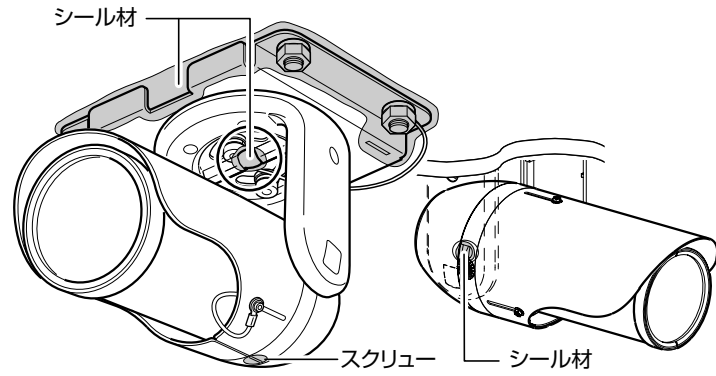
- メモ:
- フレアやゴーストが発生するときに調節してください。
  - レンズの画角とサンシェードの位置によっては、サンシェードが画面に写りこむ場合があります。

### 5 調節後、サンシェード固定ねじを締め付け固定する

### 6 サンシェードを適切な位置に回し、カメラ本体下のねじを締め付け固定する

## 防じん・防水処理

防じんのために、取付ブラケットのケーブル取り出し口およびすきまと、カメラ取付部中心の穴、ケーブル通線孔をシール材 (GE シリコン) で埋めてください。

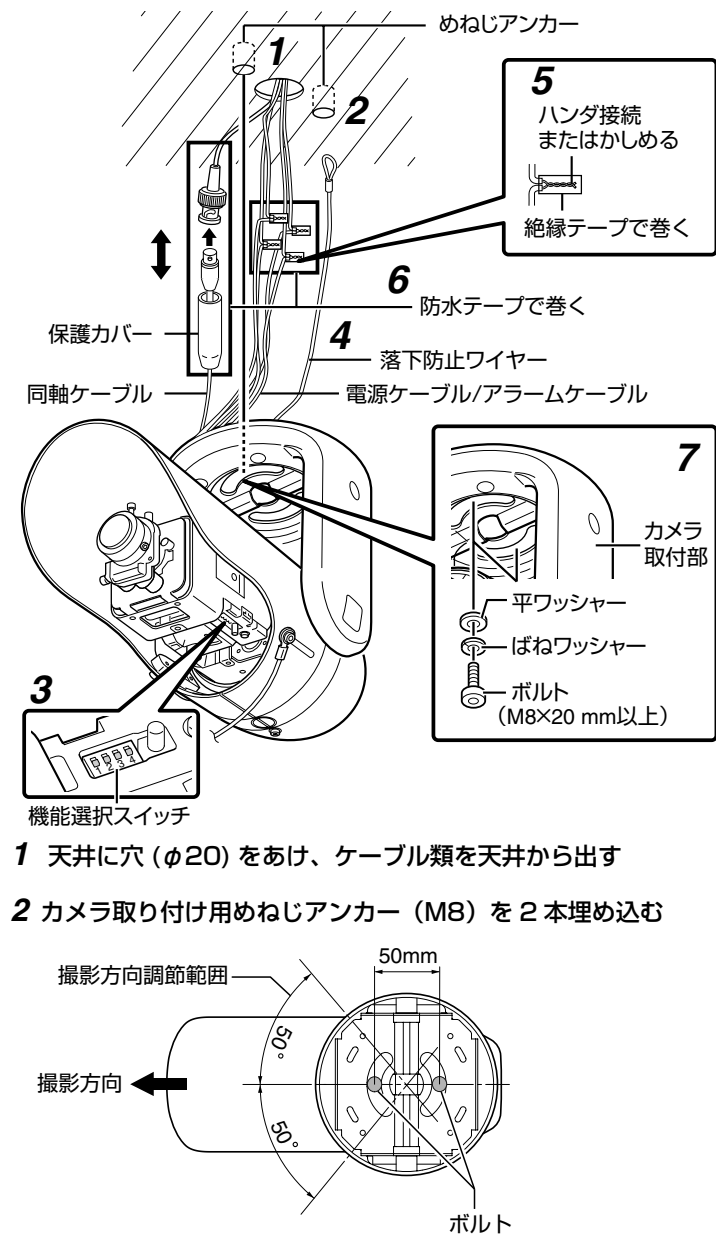


### ご注意

- カメラ底面のスクリューは絶対にゆるめないでください。ゆるめたり、はずしたりすると、水や湿気が入り込み、レンズやフロントカバーのガラスがくもる場合があります。

## その他の設置

### 天井にカメラを直付けする



- 天井に穴 (φ20) をあけ、ケーブル類を天井から出す
- カメラ取り付け用めねじアンカー (M8) を 2 本埋め込む

### 3 スイッチの設定をする (☞ “スイッチを設定する”)

### 4 天井とカメラをつなぐ、落下防止ワイヤーを取り付ける

#### ご注意

- カメラから出ている落下防止ワイヤーを、十分強度のある場所 (天井スラブなど) に取り付けてください。

### 5 ケーブル類を接続する (☞ “ケーブルを接続する”)

### 6 防水テープをケーブル類に巻く

### 7 カメラを取り付ける

ケーブル類を天井側に入れながら、ボルト (M8 × 20mm 以上) を締め付けます。

#### ご注意

- 付属のボルトは、取付ブラケット用です。カメラの取り付けには使用しないでください。
- ボルト、平ワッシャーおよびばねワッシャーはステンレス製をお使いください。スチール製をお使いの場合は、設置したあとで塗装するなどのさび止め処理を施してください。

### 8 調節する

#### ■ TK-S8201WP/TK-S8301WPB の場合

テストモニターを [MONITOR OUT] 端子に接続し、“調節” (☞3 ページ) を行なってください。

#### ■ TK-C8201WP/TK-C8301WP の場合

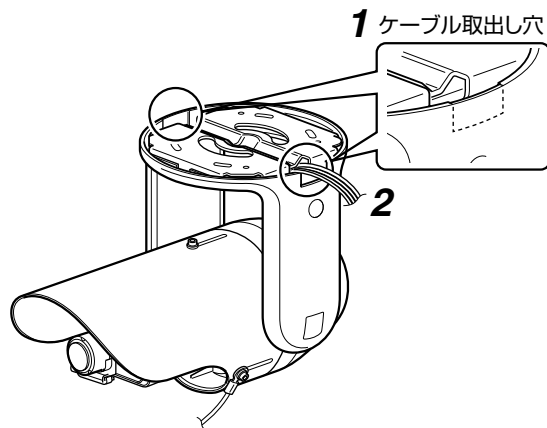
接続した監視用モニターで、“調節” (☞3 ページ) を行なってください。

### 9 防じん・防水処理をする

カメラ取付部中心の穴をシール材 (GE シリコン) で埋めてください。

### ケーブルを横出しして取り付ける

カメラを天井や壁に直付けする場合、穴をあけずにケーブルを横出しして取り付けることもできます。カメラの取付方法は、“天井にカメラを直付けする”と同じです。



- ケーブル取出し穴をニッパーで切断し、ラジオベンチなどで割る横出しする方向のケーブル取出し穴を割ります。
- ケーブルを横出しする
- “天井にカメラを直付けする”の手順 2 ~ 8 を行う

### 4 防じん・防水処理をする

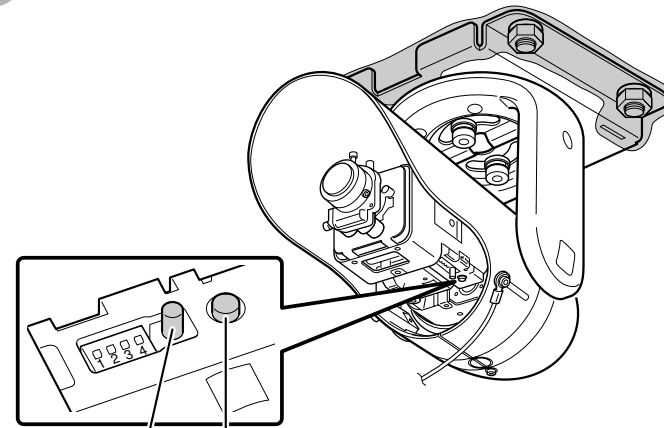
カメラ取付部中心の穴とケーブル取出し穴をシール材 (GE シリコン) で埋めてください。

### 電工ボックスを使用して取り付ける

詳しくは、お買い上げの販売店にお問い合わせください。

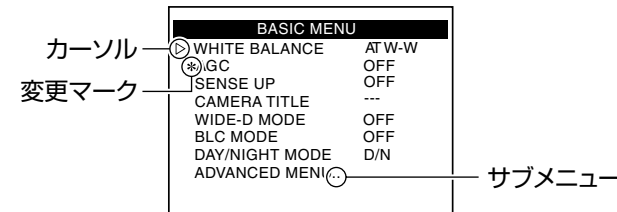
## メニュー設定

### メニューの設定をする



[MENU]ボタン ———— セレクトスイッチ  
[▲/▼/◀/▶]/[SET]ボタン

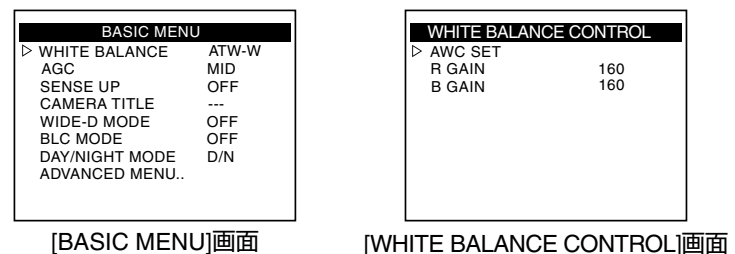
- [MENU] ボタンを押す
  - セレクトスイッチ [▲/▼] で設定したい項目にカーソル (▷) を合わせる
  - セレクトスイッチ [◀/▶] で設定値を変更する  
設定値を変えると変更マーク (※) が表示されます。
  - [MENU] ボタンを押して設定を終了する
- メモ: \_\_\_\_\_
- サブメニューがある項目にカーソル (▷) を合わせて [SET] ボタンを押すと、サブメニューが表示されます。



### ホワイトバランスを手動調整する

本機のホワイトバランスは、被写体に対し自動調整するように設定できます。自動調整の結果、“画面が赤っぽい”などのときにはホワイトバランスを手動で調整してください。

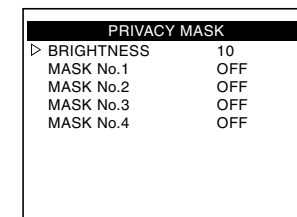
- メニュー一覧 (BASIC MENU) から [WHITE BALANCE] 項目を "AWC" に設定し、[SET] ボタンを押す
  - セレクトスイッチ [▲/▼] で色相 ([R GAIN]/[B GAIN]) を選択する
  - セレクトスイッチ [◀/▶] で色相の設定値を変更する  
設定した数値に応じて、色相が変化します。
  - [MENU] ボタンを押してホワイトバランスの手動調整を終了する
- メモ: \_\_\_\_\_
- [R.GAIN] および [B.GAIN] はカラーで動作するときに設定が反映されます。設定値を調整する場合は、カラーで動作しているときに調整してください。



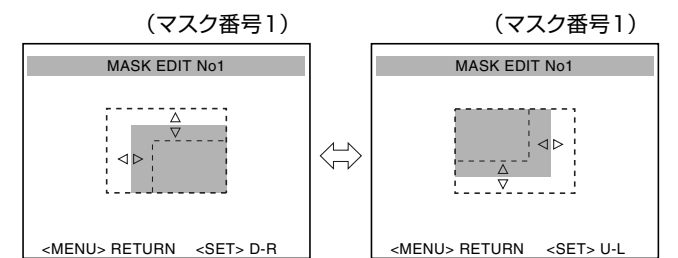
[BASIC MENU]画面 [WHITE BALANCE CONTROL]画面

### プライバシーマスクを設定する

- メニュー一覧 (BASIC MENU) から [ADVANCED MENU] 項目を選択し、[SET] ボタンを押す
- セレクトスイッチ [▲/▼] で [PRIVACY MASK] 項目を選択し、[SET] ボタンを押す  
モニターに PRIVACY MASK 画面が表示されます。
- セレクトスイッチ [▲/▼] でマスク番号を選択し、セレクトスイッチ [◀/▶] で "ON"/"OFF" を設定し、[SET] ボタンを押す  
ON: プライバシーマスクが機能する  
OFF: プライバシーマスクが機能しない
- セレクトスイッチ [▲/▼/◀/▶] でマスクの左端/上端を編集する
- [SET] ボタンを押す
- セレクトスイッチ [▲/▼/◀/▶] でマスクの右端/下端を編集する  
メモ: \_\_\_\_\_  
●マスクの左端/上端の編集とマスクの右端/下端の編集画面は、[SET] ボタンで切り換わります。
- [MENU] ボタンを押す  
選択した番号のマスク範囲が保存され、[PRIVACY MASK] 画面に戻ります。
- 手順 3 ~ 7 を繰り返して、設定をしたいすべてのマスク (MASK No.1 ~ MASK No.4) を設定する
- [MENU] ボタンを押して、設定を終了する  
[ADVANCED MENU] 画面に戻ります。



[PRIVACY MASK]画面



(次ページへつづく)

# メニュー設定 (つづき)

## メニュー一覧 (BASIC MENU)

BASIC MENU	
▷ WHITE BALANCE	ATW-W
AGC	MID
SENSE UP	OFF
CAMERA TITLE	---
WIDE-D MODE	OFF
BLC MODE	OFF
DAY/NIGHT MODE	D/N
ADVANCED MENU..	

(画面は TK-S8301WPB)

は初期値を表しています。

項目	機能と設定値
WHITE BALANCE	ホワイトバランスの設定をします。 ATW-N: ATW(Auto-Tracking White Balance) モードになります。照明の色温度 (色温度 3200K ~ 8000K) に応じて自動的にホワイトバランスを調整します。 ATW-W: ATW-N より広い色温度 (色温度 2300K ~ 10000K) の範囲に対応します。 AWC : AWC (プリセットホワイトバランス調整) モードになります。[SET] ボタンを押すと、[WHITE BALANCE CONTROL] 画面が表示されます。 [設定値: ATW-N, ATW-W, AWC]
WHITE BALANCE CONTROL	
AWC SET	[SET] ボタンを押すとホワイトバランスを自動調整してプリセットします。 メモ: ●白黒モードで動作しているときに [SET] ボタンを押すと、"AWC ERROR:LOW LIGHT" と表示されプリセットできません。
R GAIN	AWC 時の R (赤) の色相を調整します。数字を大きくすると赤味が強くなります。 [設定値: 0 ~ 255]
B GAIN	AWC 時の B (青) の色相を調整します。数字を大きくすると青味が強くなります。 [設定値: 0 ~ 255]
AGC	AGC (自動ゲイン調整) を設定します。 "HIGH" に設定すると、暗い場所では画面がザラつきます。 [設定値: OFF, MID, HIGH]
SENSE UP	露光時間を長くして感度を上げる機能です。被写体が暗くなったとき、感度が自動的に何倍まで上るかを設定します。 設定例: "x32" の場合、標準レベルに比べ 32 倍まで自動的に連続で感度が上がります。感度が上がるとシャッタースピードが遅くなるため動きは不自然になります。 [設定値: OFF, x2, x4, x8, x16, x32, x64, x128] メモ: ●設定値を上げると、画面がザラついたり白っぽくなったり、白キズが現れる場合がありますが、異常ではありません。 ●[SHUTTER SPEED] より優先されます。
CAMERA TITLE	画面左下に常に表示されるタイトルを設定します。 [設定値: --- (タイトルなし), CAM001 ~ CAM256]
WIDE-D MODE (TK-S8301WPB/TK-C8301WP のみ)	ON に設定すると、明暗差の大きい被写体を鮮明にして自然な状態で見ることができます。 [設定値: OFF, ON]
BLC MODE (TK-S8201WP/TK-S8301WPB のみ)	被写体が逆光状態のとき "ON" に設定すると、メニューの [BLC AREA] で設定した測光エリアで明るさを調整するため、被写体が見えやすくなります。 [設定値: OFF, ON]
DAY/NIGHT MODE (TK-S8201WP/TK-S8301WPB のみ)	昼と夜などのように輝度が変わる被写体を連続して撮影する場合 "D/N" に設定します。輝度が高い場合はカラー映像、低い場合は白黒映像となります。 "COLOR" に設定すると常時カラー映像になります。 [設定値: COLOR, D/N]

## メニュー一覧 (ADVANCED MENU)

BASIC MENU	ADVANCED MENU
▷ WHITE BALANCE	▷ ALC SETTINGS..
AGC	VIDEO SETTINGS..
SENSE UP	VIDEO EFFECT..
CAMERA TITLE	PRIVACY MASK..
WIDE-D MODE	MAINTENANCE..
BLC MODE	DAY/NIGHT..
DAY/NIGHT MODE	MOTION DETECT OFF
ADVANCED MENU..	AUX FUNCTION..

(画面は TK-S8301WPB)

### ALC SETTINGS 画面

項目	機能と設定値
BRIGHTNESS	映像信号の輝度レベルを調整します。設定値を大きくすると暗い領域が見やすくなり、設定値を小さくすると明るい領域が見やすくなります。 [設定値: -5 ~ NORMAL ~ 5]
BLC AREA	選択しているエリアの固定測光エリアを表示します。4 種類の中から選択します。 [設定値: AREA1 ~ AREA4]
<div style="text-align: center;"> <p>測光エリア</p> <p>AREA 1 AREA 2 AREA 3 AREA 4</p> </div> <p>メモ: ●"BLC MODE" 項目が "OFF" のときは、[BLC AREA] を設定しても動作しません。(TK-S8201WP/TK-S8301WPB のみ) ●[BLC OFF/ON] 逆光補正切換スイッチが "OFF" のときは、[BLC AREA] を設定しても動作しません。(TK-C8201WP/TK-C8301WP のみ)</p>	
Av:Pk	カラーモード時の露出検出の方法を、AVERAGE 値と PEAK 値の割合で設定します。 画面のハイライト部分以外のところが暗くつぶれ気味のときは AVERAGE 値を大きく (例 10:0)、画面のハイライト部分がハレーション気味のときは、PEAK 値を大きく (例 5:5) します。 [設定値: 10:0, 9:1, 8:2, 7:3, 6:4, 5:5]
B&W Av:Pk	白黒モード時の露出検出の方法を、AVERAGE 値と PEAK 値の割合で設定します。 画面のハイライト部分以外のところが暗くつぶれ気味のときは AVERAGE 値を大きく (例 10:0)、画面のハイライト部分がハレーション気味のときは、PEAK 値を大きく (例 5:5) します。 [設定値: 10:0, 9:1, 8:2, 7:3, 6:4, 5:5]
ALC PRIORITY	被写体が暗くなったとき、動きを優先するか画質を優先するかを設定します。 MOTION :動きを優先します。AGC (自動ゲイン調整) が優先的に機能します。 COMBO :動きと画質を平均的に調整します。 PICTURE :画質を優先します。SENSE UP (電子感度アップ) が優先的に機能します。 [設定値: MOTION, COMBO, PICTURE] メモ: ●[AGC] 項目および [SENSE UP] 項目が "OFF" のときは、[ALC PRIORITY] を設定しても動作しません。

項目	機能と設定値
SHUTTER SPEED	電子シャッターのスピードを設定します。シャッタースピードは、高速になるほど明るい光源の上下に白い帯のような線が発生する CCD 特有のスマア現象が強調されます。 [設定値: 1/60, 1/100, 1/250, 1/500, 1/1000, 1/2000, 1/4000, 1/10000] メモ: ●以下のときは、[SHUTTER SPEED] が設定できません。 ●[SENSE UP] 項目が "OFF" 以外のとき ●[WIDE-D MODE] 項目が "ON" のとき (TK-S8301WPB/TK-C8301WP のみ) ●シャッタースピード切換スイッチが "1/100" のとき
WIDE-D LEVEL (TK-S8301WPB/TK-C8301WP のみ)	明暗差の大きい被写体を鮮明に、そして自然な状態で見ることができます。設定値を大きくすると明暗差が大きくなり、設定値を小さくすると明暗差が小さくなります。 [設定値: -5 ~ NORMAL ~ 5] メモ: ●[WIDE-D MODE] 項目が "OFF" のときは、[WIDE-D LEVEL] を設定しても動作しません。

### VIDEO SETTINGS 画面

項目	機能と設定値
LCD TYPE	LCD (液晶ディスプレイ) を使用するとき、LCD タイプを設定できます。 [設定値: TYPE1, TYPE2] メモ: ●モニタータイプ切換スイッチが "CRT" のときは、[LCD TYPE] を設定しても動作しません。
WB AREA	ホワイトバランスの対象エリアを設定します。"ON" に設定すると、[WB AREA EDIT] で設定したエリアが対象になります。 [設定値: OFF (全画面), ON (設定エリア)]
COLOR LEVEL	映像信号の色レベルを調整します。 [設定値: -5 (色を薄くする) ~ NORMAL ~ 5 (色を濃くする)] メモ: ●[AUX FUNCTION] 項目が "OUT:B&W" または白黒モードで動作しているときは、[COLOR LEVEL] を設定しても動作しません。
BLACK LEVEL	低照度時の映像信号の黒レベルを調整します。 [設定値: -5 (低レベル) ~ NORMAL ~ 5 (高レベル)] メモ: ●モニタータイプ切換スイッチが "LCD" のときは、"- -" と表示されて [BLACK LEVEL] が設定できません。
AUTO BLACK	映像信号の黒レベルを調整します。 [設定値: OFF, ON]
ENHANCE LEVEL	モニター画面の鮮明さを強調する輪郭補正を調整します。 [設定値: -5 (soft) ~ NORMAL ~ 5 (sharp)]
DNR LEVEL	DNR (デジタルノイズリダクション) を設定します。 "HIGH" に設定するとノイズリダクション効果が上がりますが動きのある被写体では残像が生じやすくなります。 [設定値: NORMAL, HIGH]

### VIDEO EFFECT 画面

項目	機能と設定値
D.ZOOM	電子ズーム機能の倍率を設定します。 [設定値: WIDE(x1), MID(x1.4), TELE(x2)] メモ: ●電子ズームは映像をデジタル処理するため、映像品質が少し劣化します。

### PRIVACY MASK 画面

撮影画面の中で、映したくない部分を設定し、その部分をマスキングし映さないようにする機能です。

項目	機能と設定値
BRIGHTNESS	マスキングされた部分の映像の明るさを設定します。設定値を小さくすると暗くなり、設定値を大きくすると明るくなります。 [設定値: 0 ~ 10 ~ 15]
MASK No.1-4	[設定値: OFF, ON] メモ: ●それぞれの番号で、プライバシーマスクが個別に設定できます。マスクは最大で 4 箇所に設定できます。設定値を "ON" にして [SET] ボタンを押すと、マスクの設定画面が表示されます。 ( プライバシーマスクを設定する)

### MAINTENANCE 画面

項目	機能と設定値
CCD SPOT CORRECTION	CCD 白傷を補正します。[SET] ボタンを押すと、選択項目が表示されます。 CANCEL : MAINTENANCE 画面に戻ります。 EXECUTE : CCD 白傷の補正を実行します。 [選択項目: CANCEL, EXECUTE] メモ: ●CCD 白傷の補正を実行する場合は、レンズキャップをつけてから実行してください。また、30 分以上通電状態にして、本機が暖まった状態で実行してください。
FACTORY SETTINGS	メニュー画面で設定した値を初期値に戻します。[SET] ボタンを押すと、選択項目が表示されます。 CANCEL : MAINTENANCE 画面に戻ります。 CLEAR(W/O TITLE) : TITLE 以外の設定値を初期値に戻します。 CLEAR(ALL) : すべての設定値を初期値に戻します。 [選択項目: CANCEL, CLEAR(W/O TITLE), CLEAR(ALL)] メモ: ●H.PHASE の設定値は初期値に戻りません。
H.PHASE (TK-S8201WP/TK-S8301WPB のみ)	水平位置を設定できます。設定値が小さいほど画面が左に移動し、設定値が大きいほど画面が右に移動します。 [設定値: -40 ~ 0 ~ 40] メモ: ●モニターによっては、画面の右端または左端に黒い帯が出る場合があります。そのようなときは、H.PHASE で水平位置を調整してください。

(次ページへつづく)

## メニュー設定 (つづき)

### メニュー一覧 (ADVANCED MENU) (つづき)

#### DAY/NIGHT 画面 (TK-S8301WPB/TK-C8301WP のみ)

項目	機能と設定値
D/N MODE	[DAY/NIGHT MODE] が "D/N"(TK-S8301WPB) または DAY/NIGHT 切換スイッチが "AUTO"(TK-C8301WP) のときに、表示される映像を設定します。白黒モード時は IR カットフィルターが OFF になり、感度が上がります。 [設定値: B&W(白黒), <b>AUTO</b> (白黒/カラー)] メモ: ● [AUX FUNCTION] 項目が "IN:D/N" に設定されているときは、[D/N MODE] が設定できません。
AUTO LEVEL	カラーと白黒が切り換わる輝度レベルを設定します。 [設定値: DARK, <b>NORMAL</b> , BRIGHT]
AUTO TIME	輝度レベルの検出時間を設定します。設定した時間以上、輝度レベルを検出するとカラーと白黒が切り換わります。 [設定値: 0s, 10s, 20s, <b>30s</b> ]

#### MOTION DETECT 画面 (TK-S8301WPB/TK-C8301WP のみ)

項目	機能と設定値
MOTION DETECT	モーションディテクト機能により、映像に動きがあるときに、タイトルの画面表示およびアラーム信号を出力することができます。 設定値を "ON" に設定すると、動き検出機能が有効になります。設定値を "ON" に設定し、[SET] ボタンを押すと [MOTION DETECT] 画面が表示され、各機能の設定ができます。 [設定値: <b>OFF</b> , ON]
DETECT LEVEL	動きを検出するレベルを設定します。設定値を大きくすると感度が大きくなり、設定値を小さくすると感度が小さくなります。 [設定値: -5 ~ <b>NORMAL</b> ~ 5] メモ: ● 設定値を大きくすると、蛍光灯のフリッカーなどにも反応することがあります。 ● 設定後は必ず、[DEMONSTRATION] 項目でモーションディテクト機能の動作を確認してください。
AREA EDIT	検出したいエリアを設定します。
TITLE SIZE	動きを検出したときに表示される文字列のサイズを選択します。"DOUBLE" に設定するとメニューの文字より縦・横が 2 倍大きい文字で表示されます。 [設定値: NORMAL, <b>DOUBLE</b> ]
TITLE COLOR	動きを検出したときに表示される文字列の色を設定します。 [設定値: <b>WHITE</b> , GREEN, CYAN, YELLOW]
ALARM TIME	アラーム信号の出力時間および画面へのアラーム表示時間を設定します。 [設定値: OFF, <b>5s</b> ~ 10s, 15s, 20s, 30s, 60s]
DEMONSTRATION	モーションディテクト機能が、適切に設定されているか確認します。[SET] ボタンを押すと、デモンストレーションを行います。

#### AUX FUNCTION 画面 (TK-S8301WPB/TK-C8301WP のみ)

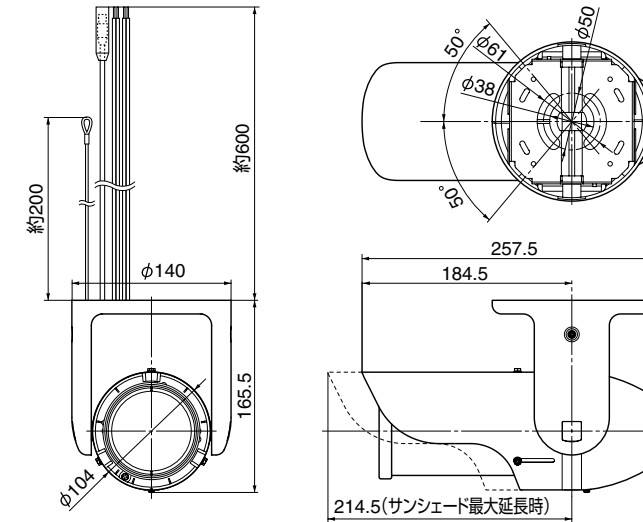
項目	機能と設定値
AUX FUNCTION	AUX 端子に入出力する信号の設定をします。 IN:ALARM : AUX 端子からアラーム信号が入力されたときに、画面にアラームが表示されます。 IN:D/N : AUX 端子からアラーム信号が入力されたときに、映像をカラー/白黒モードに切り換えます。 OUT:ALARM: 動きを検出したときに、AUX 端子にアラーム信号を出力します。 OUT:B&W : 映像が白黒に切り換わったときに、AUX 端子にアラーム信号を出力します。 [設定値: <b>IN:ALARM</b> , IN:D/N, OUT:ALARM, OUT:B&W] メモ: ● 設定値に "IN:ALARM" を選択して [SET] ボタンを押すとサブメニュー画面が表示されます。サブメニュー画面で [TITLE SIZE], [TITLE COLOR] および [ALARM TIME] 項目が設定できます。 ● "IN:D/N" に設定し、[DAY/NIGHT MODE] (TK-C8301WP は DAY/NIGHT 切換スイッチ) を "COLOR" ("OFF") に設定すると、[AUX FUNCTION] が "OFF" と表示されます。 ● "IN:D/N" 以外に設定し、[DAY/NIGHT MODE] (TK-C8301WP は DAY/NIGHT 切換スイッチ) を "COLOR" ("OFF") に設定すると、[AUX FUNCTION] の IN:D/N が設定できません。
TITLE SIZE	アラーム信号が入力されたときに表示するタイトルのサイズを設定します。DOUBLE に設定するとメニューの文字より縦・横が 2 倍大きい文字で表示されます。 [設定値: NORMAL, <b>DOUBLE</b> ]
TITLE COLOR	アラーム信号が入力されたときに表示するタイトルの色を設定します。 [設定値: <b>WHITE</b> , GREEN, CYAN, YELLOW]
ALARM TIME	アラーム信号が入力されたときに、画面にアラーム表示する時間を設定します。 [設定値: <b>5s</b> ~ 10s, 15s, 20s, 30s, 60s]
IN POLARITY	入力アラーム信号の極性を設定します。 [設定値: <b>MAKE</b> (ショート), BREAK (オープン)] メモ: ● [AUX FUNCTION] が "OUT:ALARM" または "OUT:B&W" のときは、[IN POLARITY] を設定しても動作しません。
OUT POLARITY	出力アラーム信号の極性を設定します。 [設定値: <b>MAKE</b> (ショート), BREAK (オープン)] メモ: ● [AUX FUNCTION] が "IN:ALARM" または "IN:D/N" のときは、[OUT POLARITY] を設定しても動作しません。

## 仕様

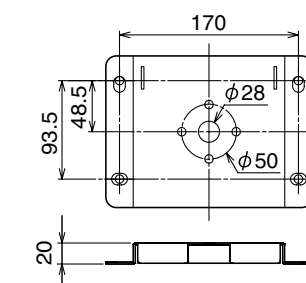
水平解像度	: 550TV 本 (標準)
映像 S/N	: 52 dB (標準, AGC OFF)
最低被写体照度	: (TK-S8201WP/TK-C8201WP) カラー映像: 0.05 lx (標準, 50 %, F1.2, AGC HIGH) 白黒映像: 0.03 lx (標準, 50 %, F1.2, AGC HIGH) (TK-S8301WPB/TK-C8301WP) カラー映像: 0.05 lx (標準, 50 %, F1.2, AGC HIGH) 白黒映像: 0.006 lx (標準, 50 %, F1.2, AGC HIGH)
ズーム比	: 3.75 倍
焦点距離	: 2.8 mm ~ 10.5 mm
最大口径比	: F1.2 (f = 2.8 mm) ~ F2.7 (f = 10.5 mm)
最小絞り値	: F360 相当
包括角度 (理論値)	: f = 2.8 mm のとき 99.5° (H) × 73.2° (V) f = 10.5 mm のとき 27.4° (H) × 20.6° (V)
電源	: (TK-S8201WP/TK-S8301WPB) CCU から供給 (TK-C8201WP/TK-C8301WP) AC24 V 50 Hz/60 Hz または DC12 V
消費電流 / 電力	: 120 mA (TK-S8201WP) 150 mA (TK-S8301WPB) 1.9 W (TK-C8201WP) 2.3 W (TK-C8301WP) 220 mA (TK-S8301WPB 赤外 LED 照明ユニット組み込み時)
質量	: 約 1.7 kg (本体) 約 0.5 kg (取付ブラケット)
周囲温度	: -10 °C ~ 50 °C (動作) 0 °C ~ 40 °C (推奨)
防じん・防水性	: IP66 (JIS C 0920)
適合 CCU	: (TK-S8201WP/TK-S8301WPB) TK-U1006/TK-U1802/TK-U1403/ TK-U1601/TK-U1901/SW-U1403
添付物・付属品	: 保証書 ..... 1 安全上のご注意 ..... 1 取扱説明書 ..... 1 レンチ ..... 1 ボルト (M8 × 16 mm) ..... 2 平ワッシャー ..... 2 ばねワッシャー ..... 2 取付ブラケット ..... 1

#### ■ 外形寸法図 [単位: mm]

##### <本体>



##### <取付ブラケット>



※ 本機の仕様および外観は、改善のため予告なく変更することがあります。

## 保証とアフターサービス

### 保証書の記載内容ご確認と保存について

この商品には保証書を別途添付しております。保証書はお買い上げ販売店でお渡ししますので所定事項の記入および記載内容をご確認いただき、大切に保管してください。

### 保証期間について

保証期間は、お買い上げ日より 1 年間の通常保証と 2 年間の追加延長保証の合計 3 年間です。保証書の記載内容により、お買い上げ販売店が修理いたします。なお、修理保証以外の補償はいたしかねます。故障その他による営業上の機会損失は補償致しません。その他詳細は保証書をご覧ください。

### 保証期間経過後の修理について

保証期間経過後の修理については、お買い上げ販売店にご相談ください。修理によって機能が維持できる場合はお客様のご要望により有料にて修理いたします。

### サービス窓口

- 下記 URL をご覧ください。  
<http://www3.jvckenwood.com/pro/service.html>
- カスタマーサポートセンター  
(045-939-7320)

### サービスについてのお問い合わせ先

修理・保守・設置工事については、お買い上げ販売店または最寄りのサービス窓口にご相談ください。

### 修理を依頼されるときは

お買い上げ販売店、またはサービス窓口にて次のことをお知らせください。

品名	: ハウジング一体型カラーカメラ
型名	: TK-S8201WP/TK-S8301WPB/ TK-C8201WP/TK-C8301WP
お買い上げ日	:
故障の状況	: 故障の状態をできるだけ具体的に
ご住所	:
お名前	:
電話番号	:

### 消耗部品について

下部部品は消耗部品です。これらの部品の交換にともなう部品代および技術料、出張料を含む修理費用は保証期間内でも有償となります。

部品名	備考
撮像素子 (CCD)	: 1 年保証のみ。 追加延長保証の対象外です。

### 商品廃棄について

この商品を廃棄する場合は、法令や地域の条例に従って適切に処理してください。

**JVCケンウッド**  
**カスタマーサポートセンター**

固定電話 **0120-2727-87**

携帯電話・PHS **0570-010-114**

一部のIP電話など **045-450-8950**

FAX **045-450-2308**

〒221-0022 神奈川県横浜市神奈川区守屋町3-12

---

ご相談窓口におけるお客様の個人情報は、お問合せへの対応、修理およびその確認に使用し、適切に管理を行い、お客様の同意なく個人情報を第三者に提供または開示することはありません。

ホームページ <http://www3.jvckenwood.com/>

**株式会社 JVCケンウッド・公共産業システム**

〒221-0022 神奈川県横浜市神奈川区守屋町3-12

© 2016 JVCKENWOOD Public & Industrial Systems Corporation

B5A-1459-00