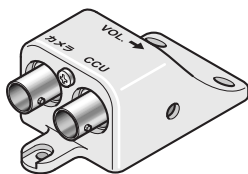


JVC

マイクユニット

型名 **TK-M60**

取扱説明書



B5A-1463-00

お買いあげありがとうございます。

ご使用前にこの「取扱説明書」と別冊の「安全上のご注意」をお読みのうえ、正しくお使いください。特に別冊の「安全上のご注意」は、必ずお読みいただき安全にお使いください。お読みになったあとは、大切に保管し、必要なときにお読みください。

製造番号は品質管理上重要なものです。お買いあげの際は本機に製造番号が正しく記されているか、またその製造番号と保証書に記載されている製造番号が一致しているかお確かめください。

正しくお使いいただくためのご注意

本機は TK-U1006, TK-U1601, TK-U1901, TK-U1403, TK-U1802 専用です。他の機器には接続できません。

■ 保管および使用場所

- 設置する場合、次のような場所は避けてください。
 - 雨や湿気にさらされる場所
 - 厨房など蒸気や油分の多い場所
 - 使用周囲温度 (-10℃ ~ 50℃) を超える場所
 - 腐食性のガスが発生する場所
 - 放射線や X 線および強力な電波や磁気が発生する場所
 - 振動する場所
 - ほこりの多い場所
- ラジオやテレビの送信アンテナの近く、変圧器・モーターなど強い電磁波が発生する機器の近く、またはトランシーバーや携帯など無線機器の近くで本機を使うと、音声にノイズが入ることがあります。
- マイクユニットとスピーカーが近い場合、ハウリングする場合があります。離して設置するか、音量を下げてご使用ください。

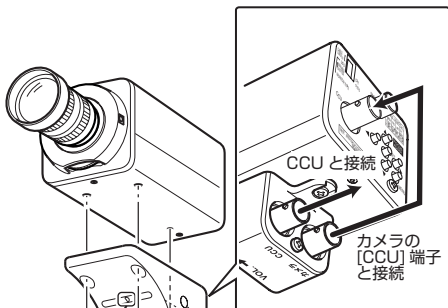
■ お手入れについて

本機の汚れは乾いた柔らかい布などで取ってください。シンナーやベンジンなどでふかないでください。変形、変色することがあります。汚れがひどいときは、中性洗剤を水でうすめてふき、あとでからがきしてください。

取り付け

■ カメラに取り付ける

添付のねじ 3 本 (M2.6) でマイクユニットをカメラに固定します。



[VOL.] 集音感度調整ボリューム (初期位置: センター)

実際の音量を確認しながらマイクの集音感度を調整します。音が小さい場合は、ボリュームを時計方向に、音が大きい場合は反時計方向に回します。

マイク集音部
前面に障害物がこないよう設置します。

ご注意:

- 添付のねじ以外をマイクユニットの取り付けに使用しないでください。故障の原因となることがあります。

● 最大ケーブル長について

ケーブルの種類	最大ケーブル長
3C-2V	300 m
5C-2V 7C-2V	500 m
5C-FB	800 m

メモ:

- TK-M60 はカメラと CCU の間に接続します。最大ケーブル長は、使用するカメラおよび CCU によって決まります。詳細は、カメラおよび CCU の [取扱説明書] をご覧ください。
- 最大ケーブル長は、カメラとマイクユニットを接続するケーブルおよび、マイクユニットと CCU を接続するケーブルの長さをあわせた長さです。

■ 天井などへ直接取り付ける場合

ねじ (M3) または木ねじ (φ3.1 × 20 mm) などで確実に取り付けます。

保証とアフターサービス

■ 保証書の記載内容ご確認と保存について
この商品には保証書を別途添付しております。保証書はお買い上げ販売店でお渡ししますので所定事項の記入および記載内容をご確認いただき、大切に保管してください。

■ 保証期間について

保証期間は、お買い上げ日より1年間です。保証書の記載内容により、お買い上げ販売店が修理いたします。なお、修理保証以外の補償はいたしかねます。故障その他による営業上の機会損失は補償致しません。その他詳細は保証書をご覧ください。

■ 保証期間経過後の修理について

保証期間経過後の修理については、お買い上げ販売店にご相談ください。修理によって機能が維持できる場合は、お客様のご要望により有料にて修理いたします。

■ サービスについてのお問い合わせ先

修理・保守・設置工事については、お買い上げ販売店、または最寄りのサービス窓口にご相談ください。

■ サービス窓口

- 下記 URL をご覧ください。
<http://www3.jvckenwood.com/pro/service.html>
- カスタマーサポートセンター (045-939-7320)

■ 修理を依頼されるときは

お買い上げ販売店、またはサービス窓口にご案内されたことをお知らせください。

品名	: マイクユニット
型名	: TK-M60
お買い上げ日	:
故障の状況	: 故障の状態をできるだけ具体的に
ご住所	:
お名前	:
電話番号	:

■ 商品廃棄について

この商品を廃棄する場合は、法令や地域の条例に従って適正に処理してください。

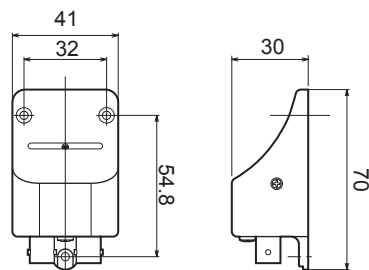
仕様

送信周波数	: 11.2 MHz
変調方式	: 周波数変調
指向性	: 無指向性
RF 出力レベル	: 150 mV(p-p)
周波数特性	: 300 Hz ~ 6 kHz
電源	: DC13 V ~ DC21 V (専用 CCU から供給)
消費電流	: 6 mA (21 V)
質量	: 52 g
周囲温度	: -10 °C ~ 50 °C (動作) 0 °C ~ 40 °C (推奨)

■ 添付物・付属品

保証書 1
安全上のご注意 1
取扱説明書 1
ねじ (M2.6) 3

■ 外形寸法図 [単位: mm]



※本機の仕様および外観は、改善のため予告なく変更することがあります。

JVCケンウッド カスタマーサポートセンター

固定電話  0120-2727-87

携帯電話・PHS  0570-010-114

一部のIP電話など 045-450-8950

FAX 045-450-2308

〒221-0022 神奈川県横浜市神奈川区守屋町3-12

ご相談窓口におけるお客様の個人情報、お問合せへの対応、修理およびその確認に使用し、適切に管理を行い、お客様の同意なく個人情報を第三者に提供または開示することはありません。

ホームページ <http://www3.jvckenwood.com/>

株式会社 JVCケンウッド・公共産業システム

〒221-0022 神奈川県横浜市神奈川区守屋町3-12