

型名 **TK-S9200D** **取扱説明書** **TK-S8201D** **TK-S2201D**

お買いあげありがとうございます。
ご使用前にこの「取扱説明書」をお読みのうえ、正しくお使いください。特に「安全上のご注意」は、必ずお読みいただき安全にお使いください。お読みになったあとは、大切に保管し、必要なときにお読みください。
本機には、保証書は添付されていません。保証内容については、「保証とアフターサービスについて」の項目を確認してください。製造番号は品質管理上重要なものです。お買いあげの際は本機に製造番号が正しく記されているかお確かめください。

B5A-1464-00

<p>■ 本文中の記号の見かた</p> <p>ご注意 : 操作上の注意が書かれています。</p> <p>メモ : 機能や使用上の制限など、参考になる内容が書かれています。</p> <p>■ 本書記載内容について</p> <ul style="list-style-type: none"> ● 本書の著作権は弊社に帰属します。本書の一部、または全部を弊社に無断で転載、複製などを行うことは禁じられています。
--

正しくお使いいただくためのご注意

保管および使用場所

- 本機は屋内用のダミーカメラです。屋外での使用はできません。
- 設置する場合、次のような場所は避けてください。
 - 雨や湿気にさらされる場所
 - 厨房など蒸気や油分の多い場所
 - 使用周囲温度 (-10°C~50°C) を超える場所
 - 腐食性のガスが発生する場所
 - 放射線や X 線および強力な電波や磁気の発生する場所
 - 振動する場所
 - ほこりの多い場所

お手入れについて

- 本機の汚れは乾いた柔らかい布などで取ってください。シンナーやベンジンなどでふかないでください。表面がとけたり、くもったりします。汚れがひどいときは、中性洗剤を水でうすめてふき、後でからぶきしてください。

その他

- 本機はダミーカメラのため、映像は出力されません。同軸ケーブルはダミー配線にしてください。

安全上のご注意

絵表示について

この取扱説明書と製品には、いろいろな絵表示が記載されています。これらは、製品を安全に正しくお使いいただき、お客様や他の人々への危害や財産の損害を未然に防止するための表示です。絵表示の意味をよく理解してから本文をお読みください。

	注意	この表示（文字含む）を無視して、誤った取り扱いをすると、人が傷害を負ったり、物的損害の発生が想定される内容を示しています
--	-----------	--

絵表示の説明

- 注意（警告を含む）が必要なことを示す記号
- してはいけない行為（禁止行為）を示す記号
- 必ずしてほしい行為（強制・指示行為）を示す記号

	注意	
<p>■ 機器の重量に十分耐えられる強度を持った場所に取り付ける</p> <p>化粧合板、石膏ボード、プラスターボードなど、材質に強度が足りない場合は、補強材（ベニヤ合板など）を当てて補強してください。補強が不十分な場合は、落下し、けがの原因となります。</p> <p>■ この機器を設置するときには、技術を必要とする</p> <p>取扱説明書をよくお読みの上、販売店にご依頼ください。</p> <p>■ 取付金具を正しく取り付ける</p> <p>専用のフィクサーや回転台を使用してください。落下防止ワイヤーは必ず接続し、取付ねじやナットはきちんと締め付けてください。</p> <p>■ この機器の上に乗らない、ぶら下からない</p> <p>倒れたり、こわれたりしてけがの原因となることがあります。特に小さいお子様のいるご家庭では注意してください。</p> <p>■ 不安定な場所に置かない</p> <p>ぐらついている台の上や傾いた所に置かないでください。落ちたり、倒れたりしてけがをする原因となります。</p> <p>■ 定期的に点検してください</p> <p>取付部の劣化や振動によるねじのゆるみを定期的に点検し、落下の危険がないことを確認してください。</p>	 	

保証とアフターサービスについて

保証内容について

この商品は、取扱説明書およびご注意書きなどにしたがった使用状態で故障した場合、お買い上げ後 1 年間、無料修理させていただきます。本書の記載内容により、お買い上げ販売店が修理いたします。なお、修理保証以外の補償はいたしかねます。故障その他による営業上の機会損失は補償致しません。

保証期間経過後の修理について

保証期間経過後の修理については、お買い上げ販売店にご相談ください。修理によって機能が維持できる場合はお客様のご要望により有料にて修理いたします。

サービス窓口

- 下記 URL をご覧ください。
<http://www3.jvckenwood.com/pro/service.html>
- カスタマーサポートセンター (045-939-7320)

サービスについてのお問い合わせ先

修理・保守・設置工事については、お買い上げ販売店または最寄りのサービス窓口にご相談ください。

修理を依頼されるときは

お買い上げ販売店、またはサービス窓口に次のことをお知らせください。

品名	: ダミーカメラ
型名	: TK-S9200D/TK-S8201D/TK-S2201D
お買い上げ日	:
故障の状況	: 故障の状態をできるだけ具体的に
ご住所	:
お名前	:
電話番号	:

商品廃棄について

この商品を廃棄する場合は、法令や地域の条例に従って適切に処理してください。

仕様

TK-S9200D	
外形寸法	55 mm × 61 mm × 126 mm (幅×高さ×奥行き)
質量	210 g
添付物・付属品	取扱説明書 1

TK-S8201D	
外形寸法	55 mm × 61 mm × 174 mm (幅×高さ×奥行き)
質量	250 g
添付物・付属品	取扱説明書 1

TK-S2201D	
外形寸法	φ110 mm × 97 mm (直径×高さ)
質量	190 g
添付物・付属品	取扱説明書 1 ねじ (M2) 2

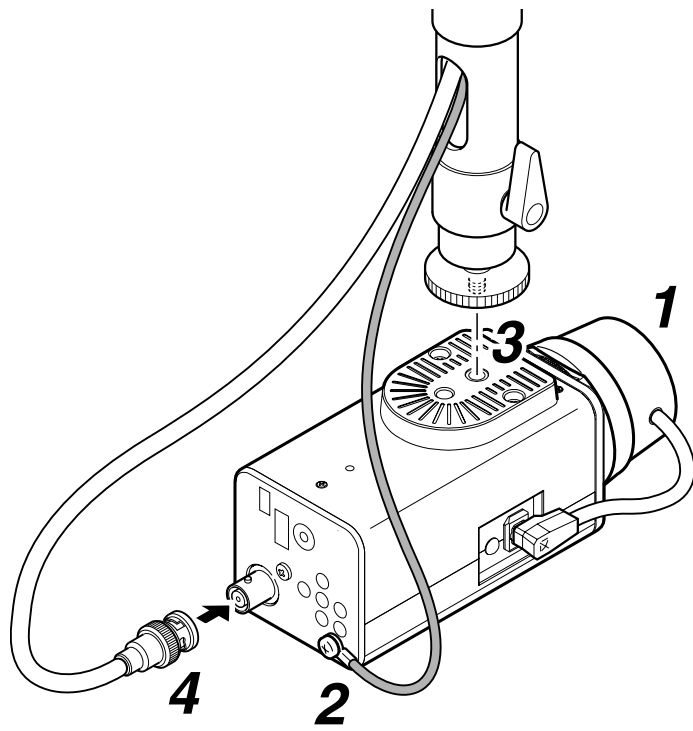
- 本書の仕様および外観は、改善のため予告なく変更することがあります。

JVCケンウッド カスタマーサポートセンター	
固定電話	0120-2727-87
携帯電話・PHS	0570-010-114
一部のIP電話など	045-450-8950
FAX	045-450-2308
〒221-0022 神奈川県横浜市神奈川区守屋町3-12	
ご相談窓口におけるお客様の個人情報は、お問合せへの対応、修理およびその確認に使用し、適切に管理を行い、お客様の同意なく個人情報を第三者に提供または開示することはありません。	

ホームページ <http://www3.jvckenwood.com/>

株式会社 JVCケンウッド・公共産業システム
〒221-0022 神奈川県横浜市神奈川区守屋町3-12

TK-S9200D



1 CSマウント方式のカメラレンズを取り付ける
時計方向にまわし、取り付けます。

2 落下防止ワイヤーを取り付ける

①強度のある場所（天井スラブなど）に落下防止ワイヤーを取り付けます。

②カメラ背面のねじ（M3×6mm）をはずし、取り付けます。

ご注意

- 天井への取り付けは、落下物から目を保護するため、必ず保護めがねを着用して行なってください。
- 落下防止ワイヤーは付属されていません。長さ・強度・引き回し・材質（絶縁性）などを十分考慮したものを使用してください。

3 フィクサーにカメラを取り付ける

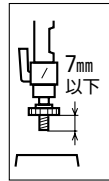
ご注意

- フィクサーのねじ長さは、7mm以下を使用してください。

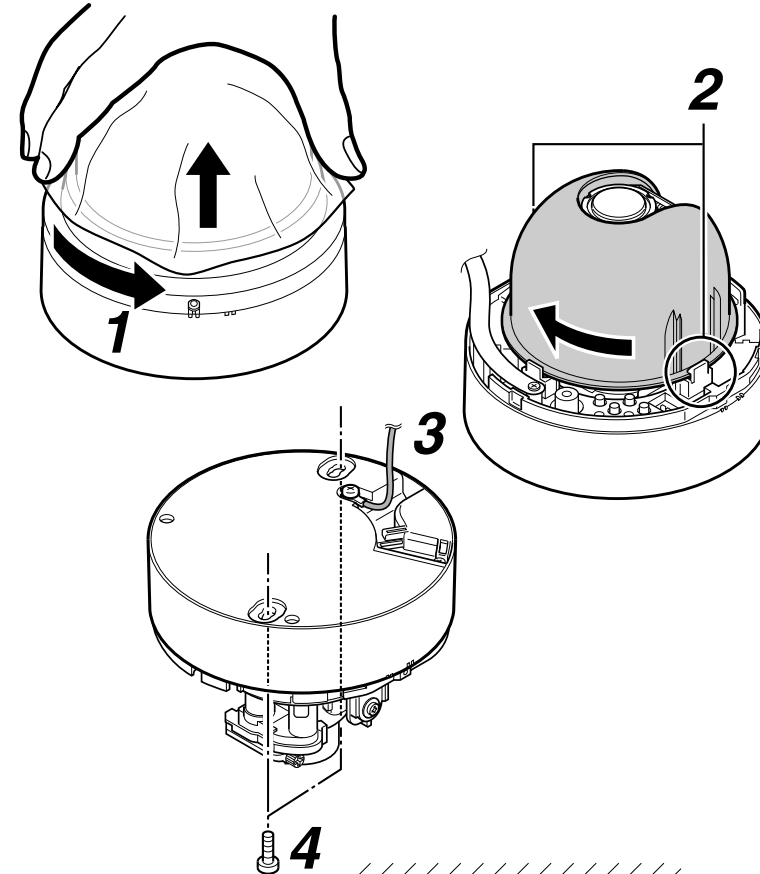
メモ

- 出荷時、カメラ取付ブラケットはカメラ上面に取り付けられていますが、下面に付け換える場合は、カメラ取付ブラケット固定ねじ（2本）をはずして付け換えてください。

4 同軸ケーブル（BNC）を取り付け、カメラの向きを調整する



TK-S2201D



1 ドームカバーを、反時計方向に回してはずす

2 インナードームをはずす

①インナードームを図の位置から45度回転させます。

②つめ2箇所の近くを両側からつかみ、はずします。

3 落下防止ワイヤーを取り付ける

①強度のある場所（天井スラブなど）に落下防止ワイヤーを取り付けます。

②カメラに付いているねじをはずし、取り付けます。

ご注意

- 天井への取り付けは、落下物から目を保護するため、必ず保護めがねを着用して行なってください。
- 落下防止ワイヤーは付属されていません。長さ・強度・引き回し・材質（絶縁性）などを十分考慮したものを使用してください。

4 カメラをねじ（2本）で取り付ける

取付ねじは付属されていません。

取付穴は、φ4.5mm 間隔は87.5mmです。

ご注意

- 取付ねじは、取り付ける場所の材質を十分考慮して、適した種類のものを使用してください。また、強度のある場所（天井スラブなど）に取り付けてください。強度が不十分な場合は、カメラが落下し、けがの原因になります。
- 皿ねじは使用しないでください。
- インパクトドライバーを使用する場合は最後まで締め込まず、締め込みは手で行なってください。ケースが破損するおそれがあります。

5 パン、チルトを調節する

メモ

- チルトを調節する場合、チルト固定ねじを緩めてから調節してください。

ご注意

- カメラの方向を調節するとき、レンズ部を持たないでください。レンズ部に強い力を加えると、破損する場合があります。

6 インナードームを取り付ける

①インナードーム内側のへこみ部を、チルト固定ねじ横の突起部にはめ込みます。

②2箇所のつめでロックされるまで押し込みます。

7 ドームカバーを取り付ける

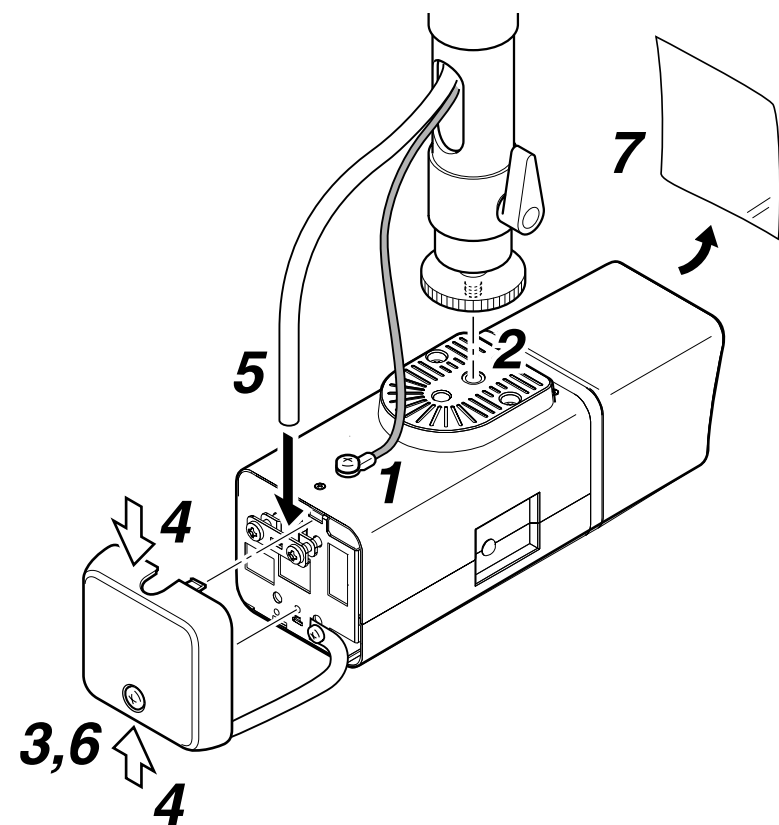
①カメラ本体とドームカバーにある位置合わせマーク（2箇所）を合わせて、ドームカバーを取り付けます。

②ドームカバー防護シートをはがします。

メモ

- 必要に応じて付属のねじ（2本）で、ドームカバーを固定します。

TK-S8201D



1 落下防止ワイヤーを取り付ける

①強度のある場所（天井スラブなど）に落下防止ワイヤーを取り付けます。

②カメラ下面の同一位置にあるねじ（M2.6×6mm）をはずし、上面に取り付けます。

ご注意

- 天井への取り付けは、落下物から目を保護するため、必ず保護めがねを着用して行なってください。
- 落下防止ワイヤーは付属されていません。長さ・強度・引き回し・材質（絶縁性）などを十分考慮したものを使用してください。

2 フィクサーにカメラを取り付ける

ご注意

- フィクサーのねじ長さは、7mm以下を使用してください。

メモ

- 出荷時、カメラ取付ブラケットはカメラ上面に取り付けられていますが、下面に付け換える場合は、カメラ取付ブラケット固定ねじ（2本）をはずして付け換えてください。

3 リアカバーの固定ねじをゆるめる

4 リアカバーをはずす

リアカバー上下を押し、つめを本体からはずします。

5 同軸ケーブルを取り付ける

メモ

- 同軸ケーブルはφ9mm以下（5C-2V以下）を使用してください。

6 リアカバーを取り付け、カメラの向きを調整する

手順3でゆるめたねじでリアカバーを固定します。

ご注意

- リアカバーを取り付けるとき、落下防止シートを挟み込まないように注意してください。

7 レンズカバーの保護シートをはがす

