

VR-HDD800A の取り付けは、専門技術を必要とします。取り付けおよび交換の際は、必ず、販売店またはご相談窓口までご連絡ください。

お買い上げありがとうございます。
ご使用前にこの「取扱説明書」と別冊の「安全上のご注意」をお読みのうえ、正しくお使いください。
特に「安全上のご注意」は必ずお読みいただき、安全にお使いください。
お読みになったあとは、保証書と一緒に大切に保管し、必要なときにお読みください。
製造番号は品質管理上重要なものです。お買い上げの際は本機に製造番号が正しく記されているか、またその製造番号と保証書に記載されている製造番号が一致しているかお確かめください。

正しくお使いいただくためのご注意

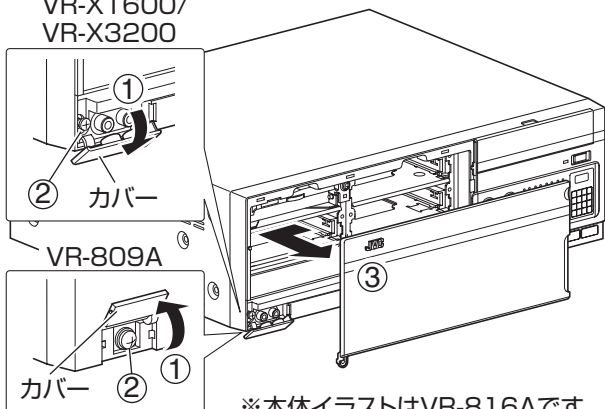
- VR-HDD800A は、VR-809、VR-816、VR-809A、VR-816A、VR-X1600、VR-X3200 への取り付け専用です。他の機器に取り付けたり、単体で使用すると故障の原因となります。
- VR-809/VR-816 に VR-HDD800A を搭載する際は、ハードディスクレコーダーのソフトウェアバージョンによってはバージョンアップが必要になります。くわしくはお買い上げの販売店、またはご相談窓口にお問い合わせください。

取り付け手順

1 ハードディスクレコーダーの HDD パネルをはずす

- ① カバーを開きます。
- ② HDD パネルの脱着ねじをゆるめます。
- ③ HDD パネルを左にずらして、HDD パネル裏面のつめ (VR-809A : 上×2、下×2、VR-816A/VR-X1600/VR-X3200 : 上×3、下×2) をはずしてから手前に引いて取りはずします。

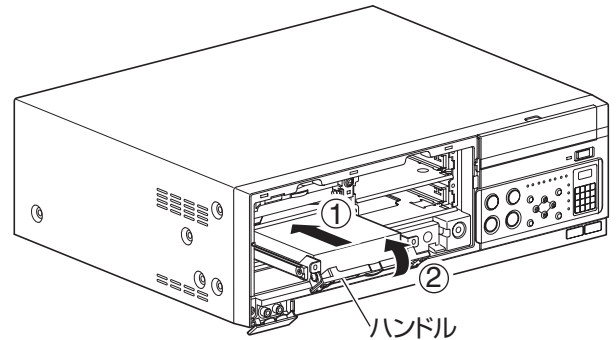
VR-816A/
VR-X1600/
VR-X3200



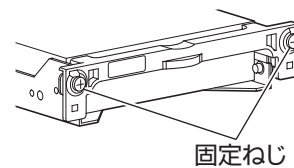
※本体イラストはVR-816Aです。

2 VR-HDD800A を挿入する

- ① ハンドルを手前に倒して、本体を挿入します。
- ② ハンドルを立てて確実にロックします。



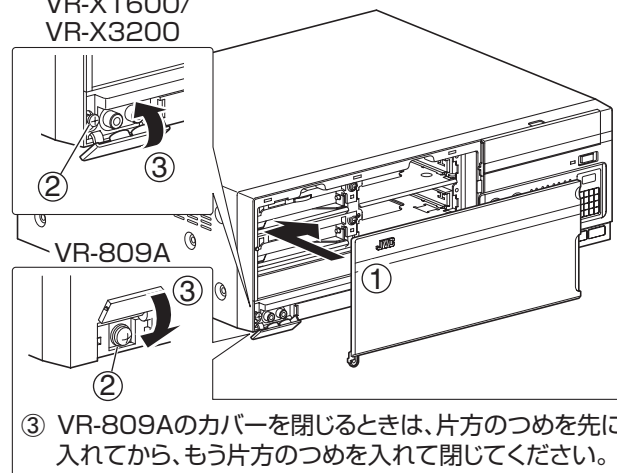
3 VR-HDD800A の固定ねじ (2箇所) を締め付ける



4 ハードディスクレコーダーの HDD パネルを取り付ける

- ① HDD パネル裏面のつめ (VR-809A : 上×2、下×2、VR-816A/VR-X1600/VR-X3200 : 上×3、下×2) を、本体側の穴に入れ、右にずらしします。
- ② HDD パネルの脱着ねじを締め付けます。
- ③ カバーを閉じます。

VR-816A/
VR-X1600/
VR-X3200



- ③ VR-809Aのカバーを閉じるときは、片方のつめを先にに入れてから、もう片方のつめを入れて閉じてください。

メモ: _____

- VR-HDD800A の取り付け後、初めて VR-809A/VR-816A を起動したときに [HDD 再構成画面] が表示されます。画面の指示に従って、再構成（フォーマット）してください。
- VR-X1600/VR-X3200 に VR-HDD800A を取り付けたあとの作業については、VR-X1600/VR-X3200 の取扱説明書、または RAID 構築詳細手順書をご参照ください。

保証とアフターサービス

■ 保証書の記載内容ご確認と保存について

この商品には保証書を別途添付しております。保証書はお買い上げ販売店でお渡ししますので所定事項の記入および記載内容をご確認いただき、大切に保管してください。

■ 保証期間について

保証期間は、お買い上げ日より 1 年間です。保証書の記載内容により、お買い上げ販売店が修理いたします。なお、修理保証以外の補償はいたしかねます。故障その他による営業上の機会損失は補償致しません。その他詳細は保証書をご覧ください。

■ 保証期間経過後の修理について

保証期間経過後の修理については、お買い上げ販売店にご相談ください。修理によって機能が維持できる場合はお客様のご要望により有料にて修理いたします。

■ サービス窓口

- 下記 URL をご覧ください。
<http://www3.jvckenwood.com/pro/service.html>
- カスタマーサポートセンター
(045-939-7320)

■ サービスについてのお問い合わせ先

修理・保守・設置工事については、お買い上げ販売店または最寄りのサービス窓口にご相談ください。

■ 修理を依頼されるときは

お買い上げ販売店、またはサービス窓口に必要なことをお知らせください。

品名	: ハードディスクユニット
型名	: VR-HDD800A
お買い上げ日	:
故障の状況	: 故障の状況をできるだけ具体的に
ご住所	:
お名前	:
電話番号	:

■ 商品破棄について

この商品を廃棄する場合は、法令や地域の条例に従って適正に処理してください。

仕様

容量	: 1 TB
許容動作温度範囲	: 5℃ ~ 40℃ (機器本体組み込み状態)
許容保存温度範囲	: -20℃ ~ 60℃
許容動作湿度範囲	: 30% ~ 80%
質量	: 約 0.7 kg
外形寸法	: 126 mm × 30 mm × 162 mm (幅 × 高さ × 奥行き)
添付物・付属品	: 保証書 1 安全上のご注意 1 取扱説明書 1

※本機の仕様および外観は、改善のため予告なく変更することがあります。

**JVCケンウッド
カスタマーサポートセンター**

固定電話  **0120-2727-87**

携帯電話・PHS  **0570-010-114**

一部のIP電話など **045-450-8950**

FAX **045-450-2308**

〒221-0022 神奈川県横浜市神奈川区守屋町3-12

ご相談窓口におけるお客様の個人情報は、お問合せへの対応、修理およびその確認に使用し、適切に管理を行い、お客様の同意なく個人情報を第三者に提供または開示することはありません。

ホームページ <http://www3.jvckenwood.com/>

株式会社 JVCケンウッド・公共産業システム

〒221-0022 神奈川県横浜市神奈川区守屋町 3-12