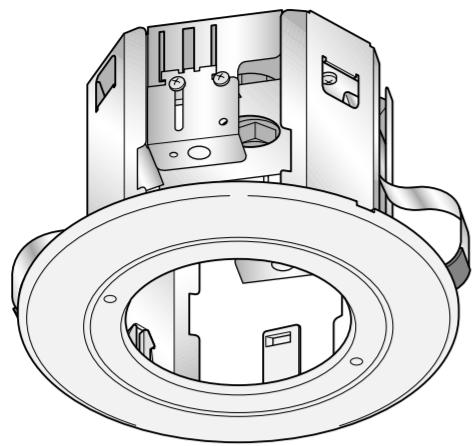


## 天井埋込ブラケット

### WB-S2205



#### 取扱説明書 (A)

ご購入ありがとうございます。

ご使用前にこの「取扱説明書」をお読みのうえ、正しくお使いください。特に「安全上のご注意」は必ずお読みいただき、安全にお使いください。お読みになったあとは、大切に保管し、必要なときお読みください。本機には、保証書は添付されていません。保証内容については、「保証とアフターサービスについて」の項目を確認してください。製造番号は品質管理上重要なものです。ご購入の際は本機に製造番号が正しく記されているか確かめください。

© 2016 JVCKENWOOD Public & Industrial Systems Corporation

B5A-1498-00

#### 本文中の記号の見かた



- ご注意** : 操作上の注意が書かれています。
- メモ** : 機能や使用上の制限など、参考になる内容が書かれています。
- ※** : 参照ページや参照項目を示しています。

#### 本書記載内容について

本書の著作権は弊社に帰属します。本書の一部、または全部を弊社に無断で転載、複製などを行うことは禁じられています。

## 対応カメラ

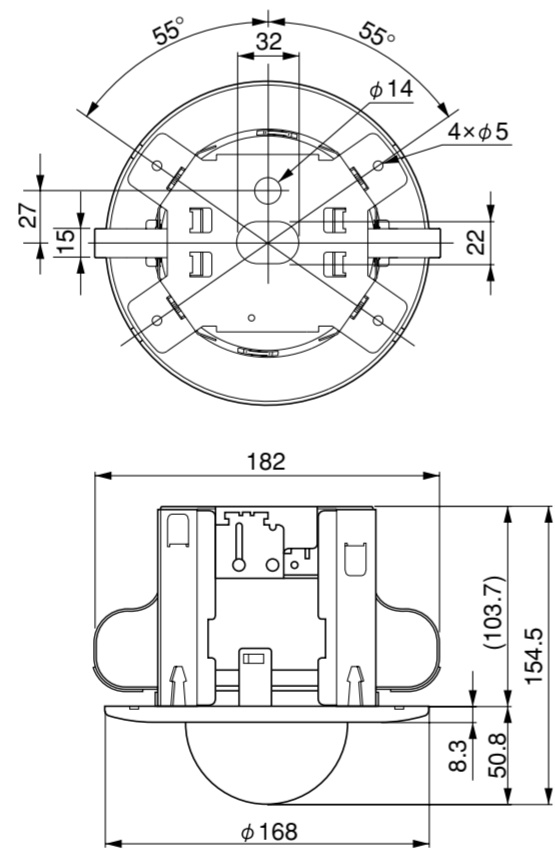
このブラケットは、次のカメラに対応しています。

タイプ	型名
	TK-S2201 TK-S2402
	TK-S2202 TK-S2201D
	TK-S2301 TK-C2201
	TK-S2302 TK-C2202
	TK-S2401 TK-C2301
	VN-H237

## 仕様

- 質量 : 約350 g
- 添付物・付属品 : 取扱説明書.....1  
ねじ (M4×8 mm) .....2

#### 外形寸法図 (単位: mm)



※ 本機の仕様および外観は、改善のため予告なく変更することがあります。

## 正しくお使いいただくためのご注意



#### 保管および使用場所

- 本機は屋内専用です。屋外または雨や水のかかる場所では使用できません。
- 次のような場所に置かない
  - 誤動作や故障の原因となります。
  - 許容動作温度 (−10℃～+50℃) 範囲外の暑いところや寒いところ
  - 許容動作湿度 (20%RH～90%RH) 範囲外の湿気の多いところ (結露なきこと)
  - 変圧器やモーターなど強い磁気が発生するところ
  - トランシーバーや携帯電話などの電波が発生する機器の近く
  - ほこりや砂の多いところ
  - 車両や船舶などの振動するところ
  - 窓ぎわなどの水滴の発生しやすいところ
  - 厨房などの蒸気や油分の多いところ
  - 可燃性雰囲気などの特殊環境
  - 放射線やX線、および塩害や腐食性ガスの発生するところ
  - プールなど、薬剤を使用するところ
- カメラの取り付けかたについては、使用カメラの「取扱説明書」をご覧ください。
- メンテナンス時、カメラ取付ねじが確実にしまっていることを確認してください。




## 安全上のご注意





#### 絵表示について









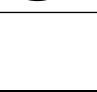
この取扱説明書には、いろいろな絵表示が記載されています。これらは、製品を安全に正しくお使いいただき、お客様や他の人々への危害や財産への損害を未然に防止するための表示です。絵表示の意味をよく理解してから本文をお読みください。

	<b>警告</b>	この表示 (文字含む) を無視して、誤った取り扱いをすると、人が死亡または重傷を負う可能性が想定される内容を示しています
	<b>注意</b>	この表示 (文字含む) を無視して、誤った取り扱いをすると、人が傷害を負ったり、物的損害の発生が想定される内容を示しています

#### 絵表示の説明

-  注意 (警告を含む) が必要なことを示す記号
-  してはいけない行為 (禁止行為) を示す記号
-  必ずしてほしい行為 (強制・指示行為) を示す記号

 <b>警告</b>	
<ul style="list-style-type: none"> <li>• 安全のため設置には特別な技術が必要です。取り付けについては、ご購入後販売店にご相談ください。</li> <li>• 落下防止ワイヤーは安全のため必ず取り付けてください。落下するとけがや事故の原因となることがあります。</li> <li>• 振動や質量を考慮し、十分な強度をもった場所に確実に取り付けてください。天井材質に強度が足りない場合は補強材を当てて補強してください。補強やネジ・ナットの締めつけが不十分な場合は、振動のためモニター画面で画ブレが発生したり、最悪の場合落下の危険があります。</li> </ul>	  

 <b>注意</b>	
<ul style="list-style-type: none"> <li>• 本機にぶら下がったり、ゆすったり、物を乗せたり、引っ掛けたりしないでください。過度の荷重がかかると、本機が落下して、けがや事故の原因となります。</li> <li>• 本機を改造しないでください。事故の原因となります。</li> <li>• 振動や衝撃が加わるような場所には設置しないでください。本機が落下してけがや事故の原因となることがあります。</li> <li>• 本機には、TK-S2201、TK-S2202、TK-S2301、TK-S2302、TK-C2201、TK-C2202、TK-C2301、VN-H237以外の機器を搭載しないでください。事故の原因となることがあります。</li> <li>• 金属のエッジで手をこすらないでください。強くこすると、けがの原因となります。</li> <li>• 金属やねじがさびると、落下などでけがや事故の原因となりますので定期的に点検してください。点検は販売店にご依頼ください。</li> <li>• 異常がある場合は、ただちにカメラの電源を切り、使用をやめ、販売店にご連絡ください。</li> <li>• 異物を入れないでください。水や金属が内部に入ると、火災や感電の原因となります。</li> </ul>	       

## 保証とアフターサービスについて

#### 保証内容について

この商品は、取扱説明書および注意書きなどにしたがった使用状態で故障した場合、ご購入後1年間、無料修理させていただきます。本書の記載内容により、ご購入後販売店が修理いたします。なお、修理保証以外の補償はいたしかねます。故障その他による営業上の機会損失は補償致しません。

#### 保証期間経過後の修理について

保証期間経過後の修理については、ご購入後販売店にご相談ください。修理によって機能が維持できる場合はお客様のご要望により有料にて修理いたします。

#### サービス窓口

- 下記URLをご覧ください。  
<http://www3.jvckenwood.com/pro/service.html>
- カスタマーサポートセンター (045-939-7320)

#### サービスについてのお問い合わせ先

修理・保守・設置工事については、ご購入後販売店または最寄りのサービス窓口にご相談ください。



#### 修理を依頼されるときは

ご購入後販売店、または最寄りのサービス窓口にて次のことをお知らせください。

品名	: 天井埋込ブラケット
型名	: WB-S2205
ご購入日	:
故障の状況	: 故障の状態をできるだけ具体的に
ご住所	:
お名前	:
電話番号	:

#### 商品廃棄について

この商品を廃棄する場合は、法令や地域の条例に従って適切に処理してください。

JVCケンウッド カスタマーサポートセンター		
固定電話	 0120-2727-87	ご相談窓口におけるお客様の個人情報情報は、お問合せへの対応、修理およびその確認に使用し、適切に管理を行い、お客様の同意なく個人情報を第三者に提供または開示することはありません。
携帯電話・PHS	 0570-010-114	
一部のIP電話など	045-450-8950	
FAX	045-450-2308	
〒221-0022	神奈川県横浜市神奈川区守屋町3-12	

ホームページ <http://www3.jvckenwood.com/>

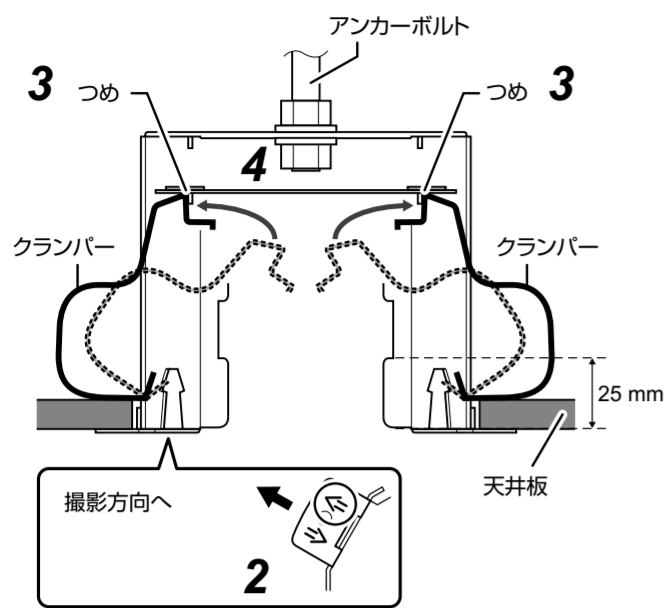
**株式会社 JVCケンウッド・公共産業システム**  
〒 221-0022 神奈川県横浜市神奈川区守屋町3-12

## ブラケットの取り付けかた

### ご注意

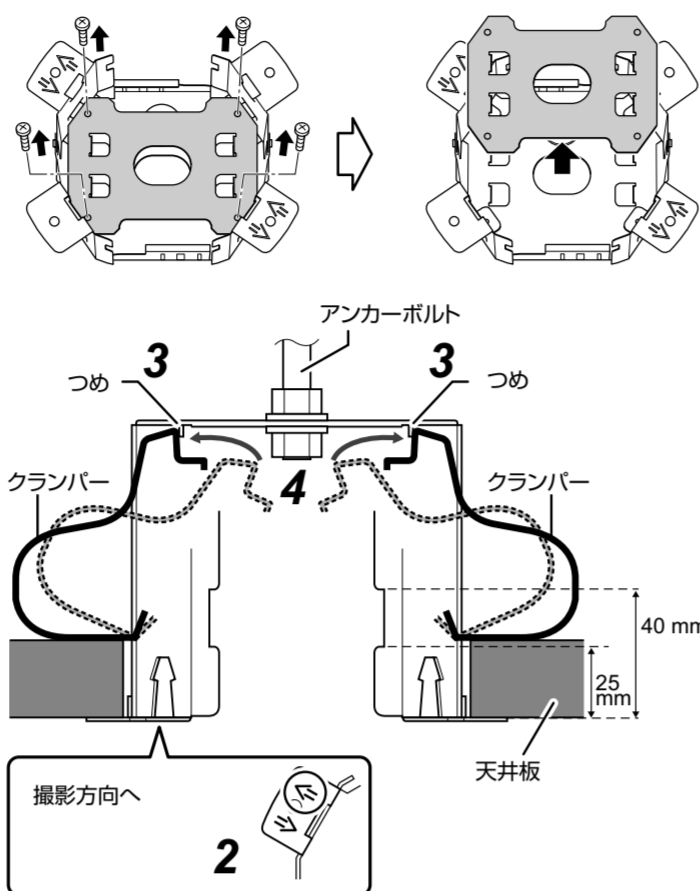
- 設置や工事は、関連する法令にしたがって行ってください。

### 天井の厚みが25 mm以下の場合

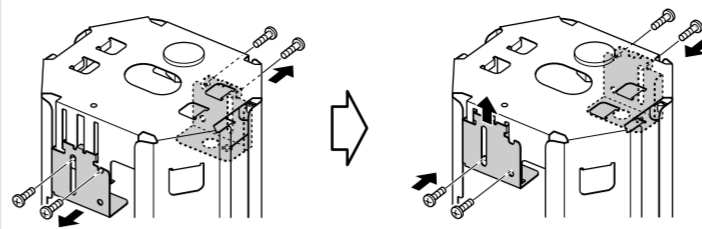


### 天井の厚みが25mmを超える場合

- 天井に取り付ける前に、ブラケットの中板を固定しているねじ(4箇所)をはずし、中板を取り出します。



### メモ



- VN-H237をお使いの場合は、ブラケットを天井に取り付ける前に、側面のカメラ取り付けブラケットの位置を変更してください。

### 1 天井に穴(φ120 mm)をあける

取り付け可能な天井の厚さは9mm~40mmです。

### 2 撮影方向を合わせ天井に入れる

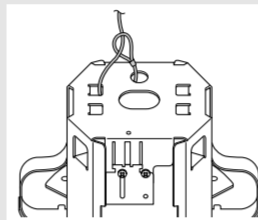
ブラケットの撮影方向マーク(≡)を撮影する方向に合わせて、天井に入れます。

### 3 ブラケットを天井に固定する

両側のクランバーをブラケット内のつめに固定します。  
ブラケットとクランバーで天井板が挟み込まれ、固定されます。

### 4 ブラケットをアンカーボルトと六角ナットで固定する

#### ご注意



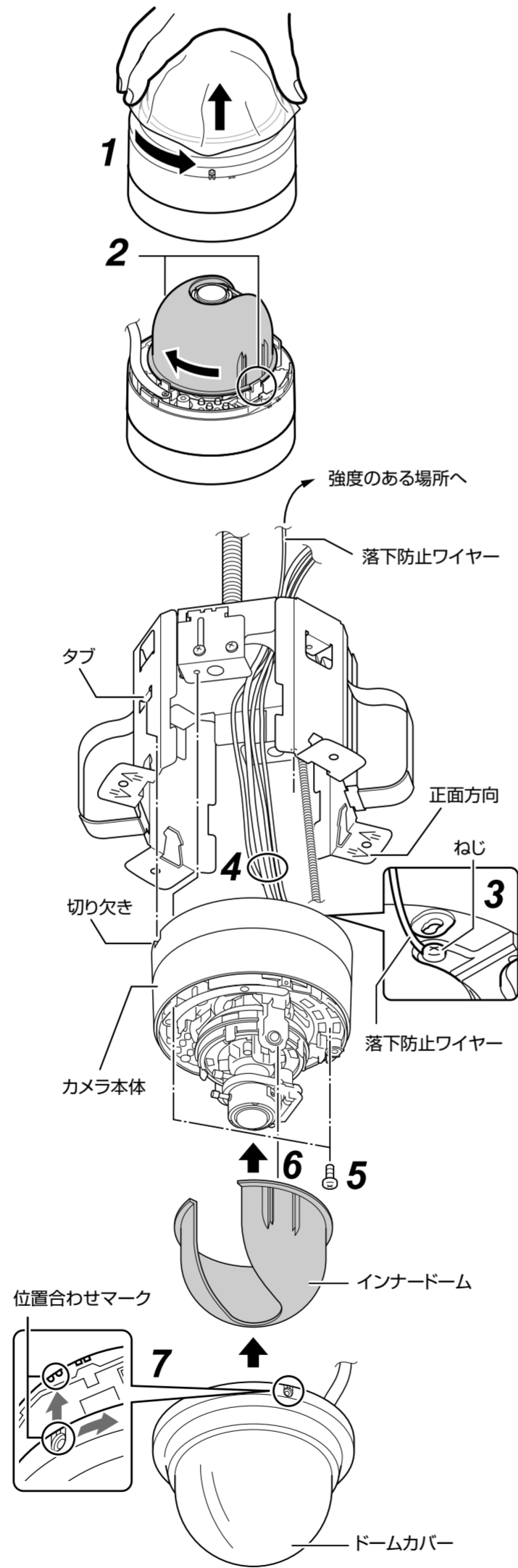
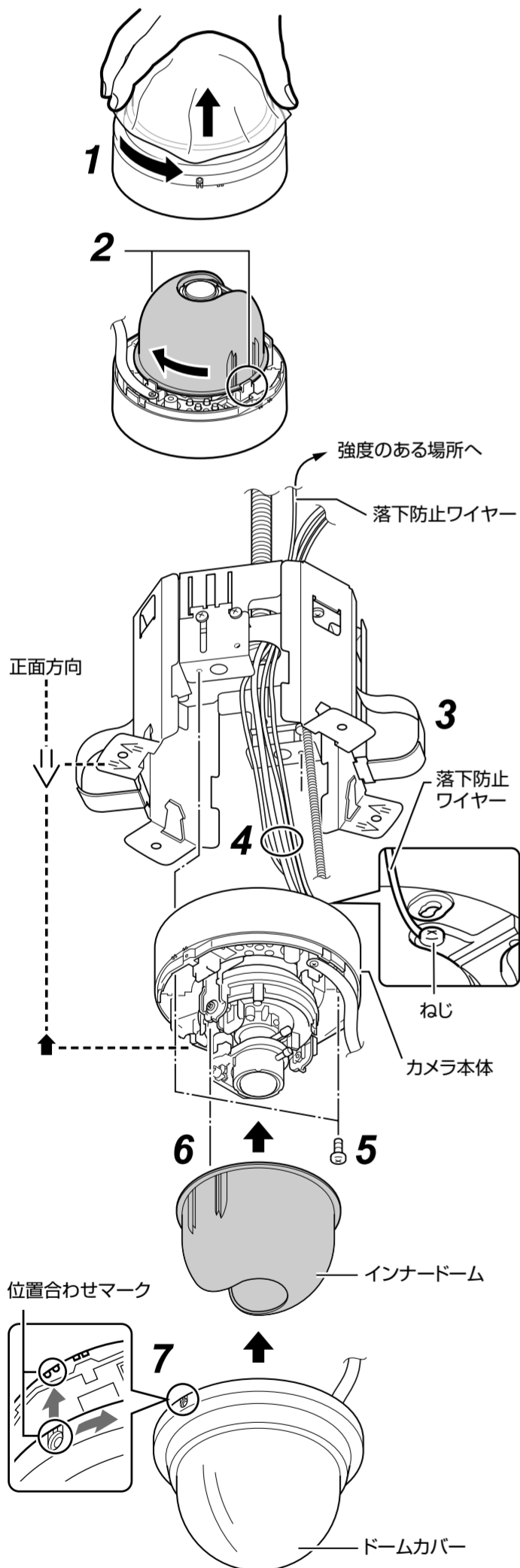
- アンカーボルトで固定してください。アンカーボルトが使用できない場合は、落下防止ワイヤーで強度のある場所(天井スラブなど)に取り付けてください。
- 落下防止ワイヤーは付属されていません。長さ・強度・引き回し・材質(絶縁性)などを十分考慮したものを使用してください。

## カメラの取り付けかた

TK-S2201/TK-S2202/TK-S2301/TK-S2302/  
TK-S2401/TK-S2402/TK-S2201D/TK-C2201/  
TK-C2202/TK-C2301の場合

VN-H237の場合

カメラの「取扱説明書」をあわせてご覧のうえ、カメラを取り付けてください。



### 1 ドームカバーを反時計方向に回してはずす

### 2 インナードームをはずす

- ① インナードームを図の位置から45度回転させます。
- ② 2箇所のつめの近くを両側からつかみ、はずします。

### 3 カメラと天井をつなぐ落下防止ワイヤーを取り付ける

- ① 強度のある場所(天井スラブなど)に落下防止ワイヤーを取り付けます。
- ② カメラに付いているねじをはずし、落下防止ワイヤーを取り付けます。

#### ご注意

- 天井への取り付けは、落下物から目を保護するため、必ず保護めがねを着用して行ってください。
- 落下防止ワイヤーは付属されていません。長さ・強度・引き回し・材質(絶縁性)などを十分考慮したものを使用してください。

### 4 ケーブル類を接続する

電源ケーブル、同軸ケーブルなどを接続します。  
(※ カメラの「取扱説明書」)

### 5 カメラを取り付ける

- ① TK-S2201/TK-S2202/TK-S2301/TK-S2302/  
TK-S2401/TK-S2402/TK-S2201D/TK-C2201/  
TK-C2202/TK-C2301の場合: ブラケットの位置合わせマーク(ψ)とカメラの撮影方向マーク(♣)を合わせます。  
VN-H237の場合: カメラ本体の切り欠きを、ブラケットのタブに差し込みます。
- ② 付属のねじ(2本)で、カメラ本体をブラケットに固定します。

#### メモ

- カメラを取り付けたあと、カメラの各種設定や調整を行ってください。(※ カメラの「取扱説明書」)

### 6 インナードームを取り付ける

- ① インナードーム内側のへこみ部を、チルト固定ねじ横の突起部にはめ込みます。
- ② 2箇所のつめでロックされるまで押し込みます。

### 7 ドームカバーを取り付ける

- ① カメラ本体とドームカバーにある位置合わせマーク(2箇所)を合わせます。
- ② ドームカバーを時計方向に回して固定します。

### 8 天井パネルを取り付ける

天井パネルの穴(2箇所)を合わせ、取り付けます。

#### ご注意

- 天井パネルでドームカバーを傷つけないように作業してください。

#### メモ

- 天井パネルを取り付けるとき、落下防止バネを天井内に押し込んでください。