

保証とアフターサービスについて

- 保証書の記載内容ご確認と保存について
この商品には保証書を別途添付しております。保証書はお買い上げ販売店でお渡ししますので所定事項の記入および記載内容をご確認いただき、大切に保管してください。
- 保証期間について
保証期間は、お買い上げ日より1年間です。保証書の記載内容により、お買い上げ販売店が修理いたします。なお、修理保証以外の補償はいたしかねます。故障その他による営業上の機会損失は補償いたしません。その他詳細は保証書をご覧ください。
- 保証期間経過後の修理について
保証期間経過後の修理については、お買い上げ販売店にご相談ください。修理によって機能が維持できる場合は、お客さまのご要望により有料にて修理いたします。
- サービス窓口
・下記URLをご覧ください。
<http://www3.jvckenwood.com/pro/service.html>
・カスタマーサポートセンター (045-939-7320)

■サービスについてのお問い合わせ先
修理・保守・設置工事については、お買い上げ販売店または最寄のサービス窓口にご相談ください。

■修理を依頼されるときは
調子が悪いときは、この取扱説明書をもう一度ご覧になってお調べください。簡単な調節で直ることがあります。それでも具合が悪いときは、お買い上げ販売店または最寄のサービス窓口にご相談ください。

| | |
|--------|-------------------|
| 品名 | : 全天候型ラインアレイスピーカー |
| 機種名 | : PS-S103B |
| お買い上げ日 | : |
| 故障の状況 | : 故障の状況をできるだけ具体的に |
| ご住所 | : |
| お名前 | : |
| 電話番号 | : |

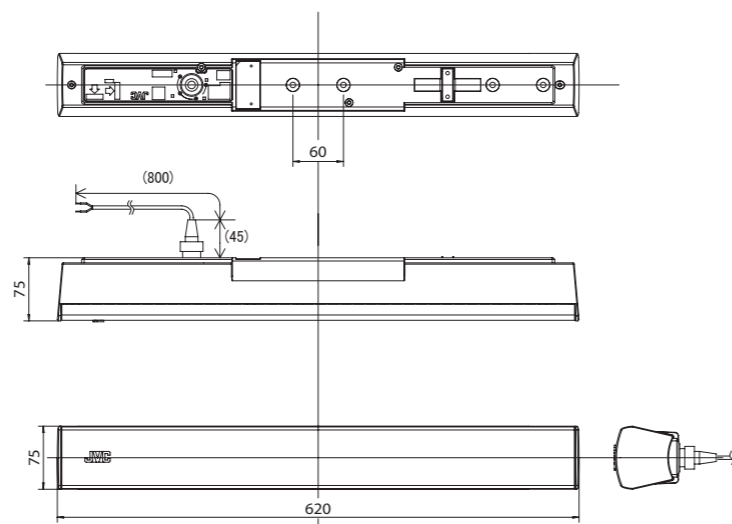
■商品廃棄について
この商品を廃棄する場合は、法令や地域の条例に従って適正に処理してください。

仕様

| | |
|---------------|---|
| 日本消防検定協会認定評価品 | |
| スピーカーユニット | 50 mm (フルレンジ) |
| ニット | コーン型スピーカー×8 |
| 形式 | 密閉型 |
| 定格入力 | 1.5 W(6.7 kΩ)、2.5 W(4 kΩ)、5 W(2 kΩ)、15 W(670 Ω) |
| 出力音圧レベル | 91 dB/W (1 m) |
| 周波数特性 | 200 Hz ~ 18 kHz |
| 入力インピーダンス | 6.7 kΩ (1.5 W)、4 kΩ (2.5 W)、2 kΩ (5 W)、670 Ω (15 W) |
| 水平/垂直指向角度 | 水平 40° 以下、垂直 120° 以上 (2 kHz) |
| 防水保護等級 | JIS C 0920 IP55 (防じん/防噴流型) |
| 外形寸法 | 620 mm × 75 mm × 75 mm (幅×高さ×奥行き) |
| 質量 | 約 2.1 kg |
| キャビネット材質 | ABS樹脂 |
| 仕上げ | 本体: 黒色樹脂 パンチングネット: 黒色塗装 (マンセル N1.5 近似) |
| 付属品・添付物 | コネクターワイヤー×1 保証書×1 取扱説明書 (本書) ×1 |
| 関連商品 | スピーカーハンガー: PS-U10、PS-U13B * 取付方法の詳細については、商品に添付されている取扱説明書をご覧ください。 |

※ 本機の仕様および外観は、改善のため予告なく変更することがあります。

■外形寸法図 (単位: mm)



JVC

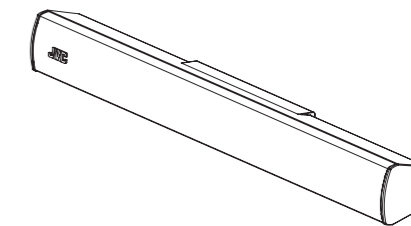
全天候型ラインアレイスピーカー

型名 PS-S103B

取扱説明書
(設置説明含む)

—お買い上げありがとうございます—

ご使用前に、この「取扱説明書」をお読みのうえ、正しくお使いください。特に「安全上のご注意」は必ずお読みいただき、安全にお使いください。お読みになったあとは、保証書と一緒に大切に保管し、必要なときにお読みください。
製造番号は品質管理上重要なものです。お買い上げの際は本機に製造番号が正しく記されているか、またその製造番号と保証書に記載されている製造番号が一致しているか確かめください。



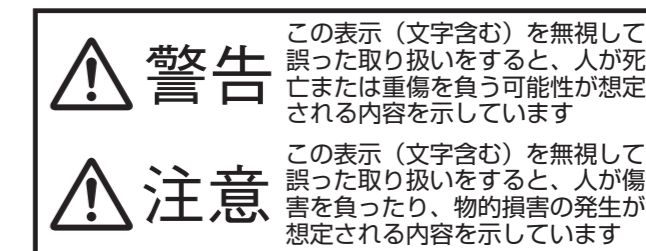
特長

- 全天候に対応
防滴処理を施したコーン紙により耐水性に優れ、運動場や公園、店舗軒下など、直接雨や水が降りかかる場所での使用が可能です。
また、防錆塗装を施したパンチングネットと、ステンレス製インサートナットの使用により耐蝕性に優れ、全天候に対応します。
【JIS C 0920 IP55 (防じん/防噴流型)】
- 残響の多い場所でも明確に拡声
複数のスピーカーユニットを縦方向に配列することで垂直方向の指向性を抑制し、天井面や床面からの反射音を抑えて音の明瞭度を向上しています。
また、距離による音圧の減衰が少ないので小さな音量でも遠くまで音圧を確保できます。
- スリムなデザイン
幅 75 mm のスリムデザインにより幅広い室内デザインに対応します。
- 入力インピーダンスの選択が簡単
コネクター式入力切り換え端子の採用により、工具なしで入力インピーダンスの設定ができます。
- カップリングトランス内蔵 (ハイインピーダンス)
カップリングトランスを内蔵した、ハイインピーダンススピーカーライン専用のスピーカーシステムです。

安全上のご注意

絵表示について

この取扱説明書と製品には、いろいろな絵表示が記載されています。これらは、製品を安全に正しくお使いいただき、お客様や他の人々への危害や財産の損害を未然に防止するための表示です。絵表示の意味をよく理解してから本文をお読みください。



絵表示の説明

- 注意 (警告を含む) が必要なことを示す記号



- してはいけない行為 (禁止行為) を示す記号



- 必ずしてほしい行為 (強制・指示行為) を示す記号



JVCケンウッド カスタマーサポートセンター

固定電話 ☎ 0120-2727-87

携帯電話・PHS ☎ 0570-010-114

一部のIP電話など ☎ 045-450-8950

FAX ☎ 045-450-2308

〒221-0022 神奈川県横浜市神奈川区守屋町3-12

ご相談窓口におけるお客様の個人情報は、お問合せへの対応、修理およびその確認に使用し、適切に管理を行い、お客様の同意なく個人情報を第三者に提供または開示することはありません。

ホームページ <http://www3.jvckenwood.com/>

株式会社 JVCケンウッド・公共産業システム

〒 221-0022

神奈川県横浜市神奈川区守屋町 3-12

警告

■本機の設置は、技術を必要とします。本機の設置は、技術を必要としますので設置工事は必ず販売店または専門の工事店に依頼してください。

■スピーカーから煙が出ている、変なにおいがするなどの異常が発生したときは、そのまま使用しない

このようなときは、すぐにパワーアンプの電源を切り、電源プラグをコンセントから抜いてください。

煙が出ているときは、止まったのを確かめてから販売店に修理を依頼してください。お客さまご自身が修理することは危険です。絶対にやめてください。

■本機の質量に十分耐えられる強度を持った場所に取り付ける

化粧合板、石膏ボード、プラスターボードなど、材質に強度が足りない場合は、補強材を当てて補強してください。補強が不十分な場合は、落下し、けがの原因となります。

■本機のカバー、キャビネットを外したり、改造しない

火災や感電、落下事故の原因となります。内部の点検、修理は販売店に依頼してください。

■長時間、音がひずんだ状態で使わない
スピーカーが発熱し、火災の原因となることがあります。

■ねじやナットでの取り付け部分は、締め付けを確実に行う

締め付けが不確実だと、落下してけがの原因となることがあります。また、必ず1年に一度は取り付けネジやナットに緩みや破損がないか、点検を行なってください。

■梱包箱や梱包袋などは、小さなお子様の手の届くところに置かない

遊びに使ったりすると、けがや窒息の原因となることがあります。

■必ず、アンプの電源を切ってから設置、接続を行う

アンプの電源を切らずに作業を行うと、感電の原因となることがあります。

■取り付け前に本機に異常がないか確認する

スピーカー本機の樹脂部やパネルの樹脂部にひび割れなどの異常が発見された場合は、そのまま取り付けしないで交換してください。長期使用での破損や落下事故の原因となります。

注意

■次のような場所に設置しない
火災や感電の原因となることがあります。

- ・調理台や加湿器のそばなど、油煙や湯気が当たる場所
- ・熱器具の近くなど
- ・有機溶剤など化学薬品によるガスの発生する場所や充満している場所

■油煙の多い場所に設置しない
故障や破損し、落下したり、火災の原因となることがあります。

■本機の上に乗らない、ぶらさがらない
落下したり、壊れたりしてけがの原因となることがあります。特に小さいお子様がいる場所では注意してください。

設置説明に従わない不完全な取り付けにより、スピーカーおよび金具が落下した場合、当社は責任を負いかねます。設置には十分な注意をお願いします。

正しくお使いいただくためのご注意

■スピーカーを大音量で鳴らすと、壁や天井の構造によっては振動して音質を損ねる場合があります。壁や天井を補強し、振動の発生を改善してください。

■複数のスピーカーを使用する場合、使用するすべてのスピーカーの⊕、⊖の極性を必ず合わせてください。

■接続するスピーカーの合成インピーダンスは、使用するパワーアンプの出カインピーダンス以上になるようにしてください。

■本機の定格入力を超えた過大入力を入れ続けしないでください。

■キャビネットが汚れたら中性洗剤などで汚れを落とし、乾いた布でふきとります。シンナーやベンジン、殺虫剤など揮発性の物をかけたり、またゴムやビニール製品などを長時間接触させたままにしないでください。プラスチックの中に含まれる可塑剤（かそざい）の働きにより変質したり、塗装がはげるなどの原因となります。

■スピーカーの取り付けの際は、スピーカーが動かないよう各ボルト、ナットを確実に締め、落下防止ワイヤーを取り付けてください。このとき、落下防止ワイヤーは本機の質量に十分耐えられる強度をもったものをご使用ください。取り付け後は、必ず安全を確認してください。

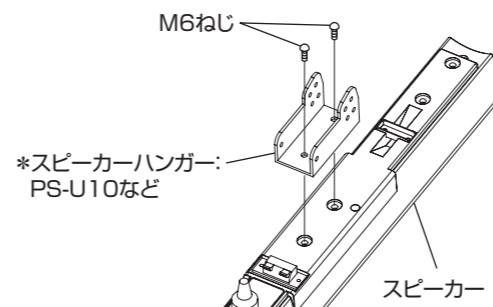
設置上のご注意

- ・スピーカーハンガーは別売りです。
- ・設置方法は使用するスピーカーハンガーによって異なります。詳しくは各スピーカーハンガーの取扱説明書を参照ください。
- ・ケガの防止の為、作業時は手袋を着用してください。
- ・ブランドマークは回転可能です。設置状況に合わせて回転させてください。

設置方法

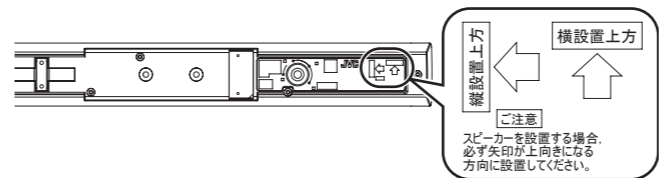
■スピーカーハンガー（ブラケット）の取り付け

本機に取り付けられているM6ねじ2本を使用して、スピーカーハンガーのブラケットを取り付けます。

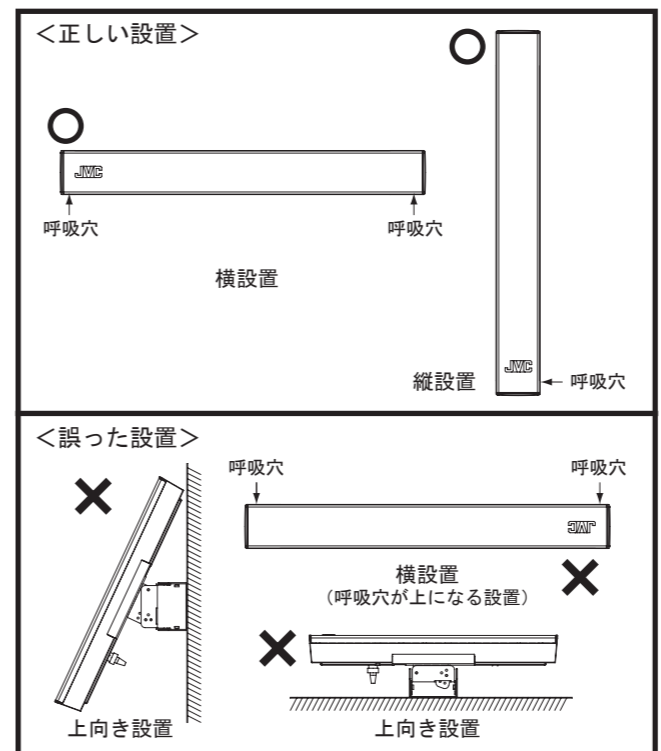


ご注意

- ・このブラケット取付用M6ねじ2本以外は、外さないでください。
- ・お客さまの手が届く位置にスピーカーを設置する場合は、ぶつかってもケガをしない場所に設置してください。
- ・本機の向きは、呼吸穴より水が入らないように、必ず本機背面に表示している「縦設置上方」および「横設置上方」の矢印に合わせて、矢印の向きが上向きになるように設置してください。正しい方向で設置を行わないと、故障の原因となります。

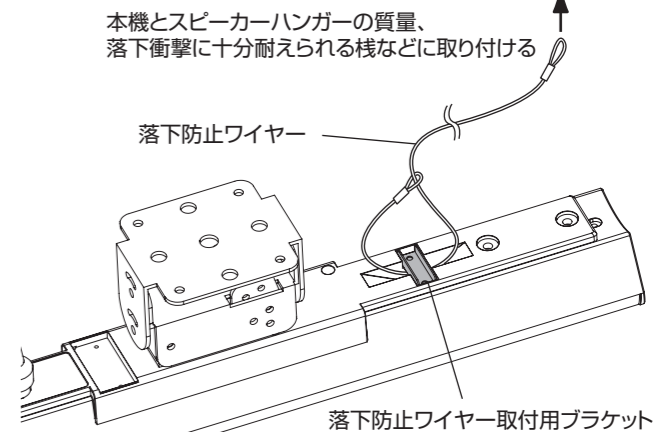


- ・本機の前面を上に向けて設置しないでください。振動板に水がたまり故障の原因となります。



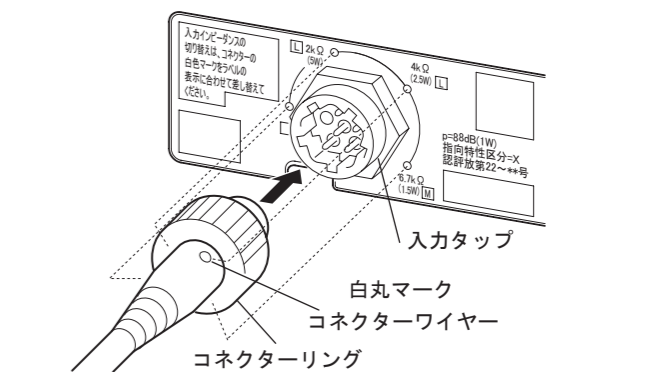
■落下防止ワイヤーの取り付け

- ① お客さま各自で用意された落下防止ワイヤーを、本機の落下防止ワイヤー取付用ブラケットに取り付けます。
- ② 反対側を本機（約2.1kg）とスピーカーハンガーの質量（約1.1kg：PS-U10の場合）に耐えられ、落下衝撃に対し十分強度がある桟などに取り付けます。落下防止のため確実に取り付けてください。



接続方法

1.コネクターワイヤー（付属品）を入力タップに接続する
コネクターワイヤー側面の白丸マークを、使用する入力インピーダンスの表示に合わせて差し込み、コネクターリングを右に回して締め付けます。接続するスピーカーの用途に合わせて、入力インピーダンスを選択してください。



2.コネクターワイヤーをハイインピーダンススピーカーラインに接続する

アンプ出力の⊕とコネクターワイヤー（黒/⊕側）、アンプ出力の⊖とコネクターワイヤー（白/⊖側）を接続します。

黒色：SPN（ホット ⊕）
白色：SPC（コールド ⊖）

ご注意

- ・複数のスピーカーを並列接続する場合は、次のことにご注意ください。
- ・必ず、すべてのスピーカーの⊕、⊖の極性を合わせてください。
- ・接続するスピーカーの合成インピーダンスがアンプの出カインピーダンス以上になるようにしてください。（スピーカーの合成インピーダンスがアンプの出カインピーダンス以下になると、アンプの故障の原因となります。）