

## 保証とアフターサービスについて

### ■保証書の記載内容で確認と保存について

この商品には保証書を別途添付しております。保証書はお買い上げ販売店でお渡しますので所定事項の記入および記載内容をご確認いただき、大切に保管してください。

### ■保証期間について

保証期間は、お買い上げ日より 1 年間です。保証書の記載内容により、お買い上げ販売店が修理いたします。なお、修理保証以外の補償はいたしかねます。故障その他による営業上の機会損失は補償いたしません。その他詳細は保証書をご覧ください。

### ■保証期間経過後の修理について

保証期間経過後の修理については、お買い上げ販売店にご相談ください。修理によって機能が維持できる場合は、お客様のご要望により有料にて修理いたします。

### ■サービス窓口

- ・下記URLをご覧ください。  
<http://www3.jvckenwood.com/pro/service.html>
- ・カスタマーサポートセンター (045-939-7320)

### ■サービスについてのお問い合わせ先

修理・保守・設置工事については、お買い上げ販売店または最寄のサービス窓口にご相談ください。

### ■修理を依頼されるときは

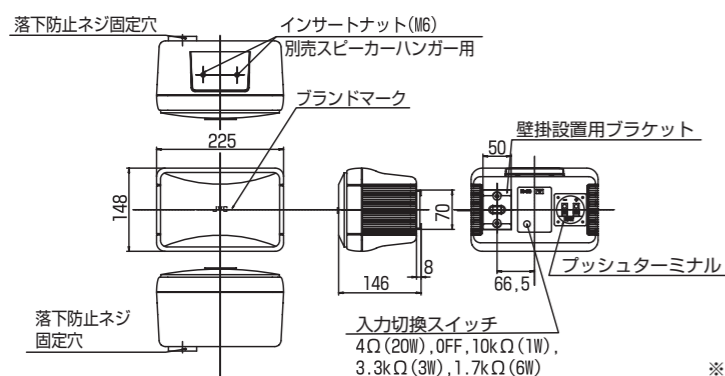
調子が悪いときは、この取扱設置説明書をもう一度ご覧になってお調べください。簡単な調節で直ることがあります。それでも具合が悪いときは、お買い上げ販売店または最寄のサービス窓口にご相談ください。

品名	: スピーカーシステム
機種名	: PS-S10B/PS-S10W
お買い上げ日	:
故障の状況	: 故障の状況をできるだけ具体的に
ご住所	:
お名前	:
電話番号	:

## 商品廃棄について

この商品を廃棄する場合は、法令や地域の条例に従って適正に処理してください。

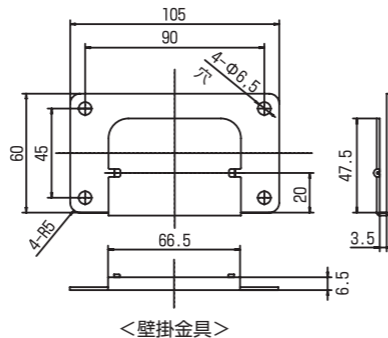
### ■外形寸法図(単位:mm)



## 仕様

日本消防検定協会認定評価品	
スピーカーユニット	高音用: 25 mm ドーム型 低音用: 10 cm コーン型
定格入力	1 W (10 kΩ)、3 W (3.3 kΩ)、6 W (1.7 kΩ)、20 W (4 Ω)
最大入力	40 W (4 Ω)
出力音圧レベル	88 dB / W (1 m)
周波数特性	70 Hz ~ 20 kHz
入力インピーダンス	10 kΩ (1 W)、3.3 kΩ (3 W)、1.7 kΩ (6 W)、4 Ω (20 W)
クロスオーバー周波数	約 6 kHz
水平 / 垂直指向角度	120° / 120° (2 kHz、4 kHz)
入力端子	プッシュターミナル
外形寸法	225 mm × 148 mm × 146 mm (幅×高さ×奥行)
質量	スピーカー本体: 約 1.8 kg
キャビネット材質	ABS 樹脂
パンチングネット材質	鋼板 t=0.6 mm Φ 1.2 mm × 1.6 mm (ピッチ)、60° チドリ
仕上げ	<PS-S10B> 本体部: 黒色樹脂 パンチングネット部: 黒色塗装 (マンセル N 1.5 近似) <PS-S10W> 本体部: 白色樹脂 パンチングネット部: 白色塗装 (マンセル 2.9PB 9.4/4.0 近似)
本機・梱包入数	2 個
付属品・添付物	取扱設置説明書(本書) × 1 保証書 × 1 壁掛金具 × 2 M6 ネジ × 4 (別売のスピーカーハンガー用) M3 ネジ × 2 (落下防止用)
関連商品	天井吊り下げ用スピーカーハンガー: PS-U20B, PS-U20W 壁面吊り下げ用スピーカーハンガー: PS-U30B, PS-U30W ※取付方法の詳細については、各商品に添付されている取扱説明書をご覧ください。

※ 本機の仕様および外観は、改善のため予告なく変更することがあります。



# JVC

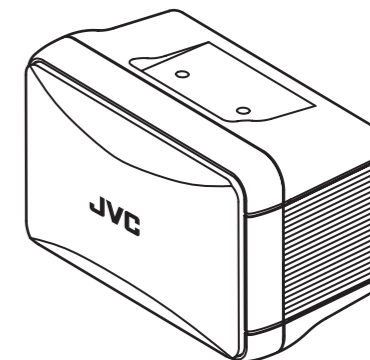
## コンパクトスピーカー

型名 PS-S10B/PS-S10W

## 取扱設置説明書

ーお買い上げありがとうございますー

ご使用前に、この「取扱設置説明書」をお読みのうえ、正しくお使いください。特に「安全上のご注意」は必ずお読みいただき、安全にお使いください。お読みになったあとは、保証書と一緒に大切に保管し、必要なときにお読みください。製造番号は品質管理上重要なものです。お買い上げの際は本機に製造番号が正しく記されているか、またその製造番号と保証書に記載されている製造番号が一致しているかお確かめください。



## 特長

### ■広指向性 120 度を実現

25 mm ドーム型ツイーター採用によって広指向性 (120°) を実現し、店舗BGMに最適(広い範囲で均一)な音質を確保できます。

### ■幅広い室内デザインに対応

しなやかな曲線をもつキャビネットとシャープなパンチングネットのデザインにより、幅広い室内デザインに対応します。

### ■ハイインピーダンス / ローインピーダンス切り換えスイッチを装備

入力切替スイッチにより、ハイインピーダンス / ローインピーダンスの切り換えが簡単にできます。

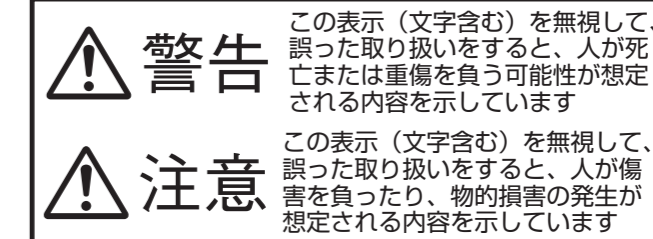
### ■壁掛金具を標準装備

工事に優れた壁掛金具を付属しています。

## 安全上のご注意

### 絵表示について

この取扱設置説明書と製品には、いろいろな絵表示が記載されています。これらは、製品を安全に正しくお使いいただき、お客様や他の人々への危害や財産の損害を未然に防止するための表示です。絵表示の意味をよく理解してから本文をお読みください。



### 絵表示の説明

#### ●注意 (警告を含む) が必要なことを示す記号



#### ●してはいけない行為 (禁止行為) を示す記号



#### ●必ずしてほしい行為 (強制・指示行為) を示す記号



## JVCケンウッド カスタマーサポートセンター

固定電話 ☎ 0120-2727-87

携帯電話・PHS ☎ 0570-010-114

一部のIP電話など ☎ 045-450-8950

FAX ☎ 045-450-2308

〒221-0022 神奈川県横浜市神奈川区守屋町3-12

ご相談窓口におけるお客様の個人情報は、お問合せへの対応、修理およびその確認に使用し、適切に管理を行い、お客様の同意なく個人情報を第三者に提供または開示することはありません。

ホームページ <http://www3.jvckenwood.com/>

株式会社 JVCケンウッド・公共産業システム

〒 221-0022

神奈川県横浜市神奈川区守屋町 3-12

## 警告

### ■スピーカーから煙が出ている、変なにおいがするなどの異常が発生したときは、そのまま使用しない

このようなときは、すぐにパワーアンプの電源を切り、電源プラグをコンセントから抜いてください。

煙が出ているときは、止まったのを確かめてから販売店に修理を依頼してください。お客様ご自身が修理することは危険です。絶対にやめてください。

### ■風呂場など水のある場所で使わない

本機に水がかかったり、本機内部に水が入ると、火災や感電の原因となります。

### ■本機の質量に十分耐えられる強度を持った場所に取り付ける

化粧合板、石膏ボード、プラスターボードなど、材質に強度が足りない場合は、補強材を当てて補強してください。

補強が不十分な場合は、落下し、けがの原因となります。

### ■本機のカバー、キャビネットを外したり、改造しない

火災や感電、落下事故の原因となります。内部の点検、修理は販売店に依頼してください。

### ■本機の設置は、技術を必要とします。

本機の設置は、技術を必要としますので設置工事は必ず販売店または専門の工事店に依頼してください。

### ■長時間、音がひずんだ状態で使わない

スピーカーが発熱し、火災の原因となることがあります。

### ■取り付けネジやナットでの取り付けは、締め付けを確実に行う

締め付けが不確実だと、落下してけがの原因となることがあります。また、必ず1年に一度は取り付けネジやナットに緩みや破損がないか、点検を行なってください。

### ■梱包箱や梱包袋などは、小さなお子様の手の届くところに置かない

遊びに使ったりすると、けがや窒息の原因となることがあります。

### ■必ず、アンプの電源を切ってから設置、接続を行う

アンプの電源を切らずに作業を行うと、感電の原因となることがあります。

## 注意

### ■次のような場所に設置しない

- 火災や感電の原因となることがあります。
- ・ 湿気やほこりの多い所
- ・ 調理台や加湿器のそばなど、油煙や湯気が当たる場所
- ・ 熱器具の近くなど
- ・ 直射日光が当たって温度が上がる所
- ・ 窓ぎわなど水滴の発生しやすい所

### ■屋外、雨や湿気にさらされる場所に設置しない

本機は屋内専用スピーカーです。

### ■ほこり、油煙の多い場所に設置しない

故障や破損し、落下したり、火災の原因になることがあります。

### ■本機の上に乗らない、ぶらさがらない

落下したり、壊れたりしてけがの原因となることがあります。特に小さいお子様がいらっしゃる場所では注意してください。

### ■2～3年に一度は内部の掃除を販売店に依頼する

内部にホコリがたまったまま使用すると、火災の原因になることがあります。特に、湿気の多くなる梅雨期の前に行うと、より効果的です。

設置説明に従わない不完全な取り付けにより、スピーカーおよび金具が落下した場合、当社は責任を負いかねますので、設置には十分な注意をお願いします。

## 正しくお使いいただくためのご注意

■スピーカーを大音量で鳴らすと、壁や天井の構造によっては振動して音質を損ねる場合があります。壁や天井を補強し、振動の発生を改善してください。

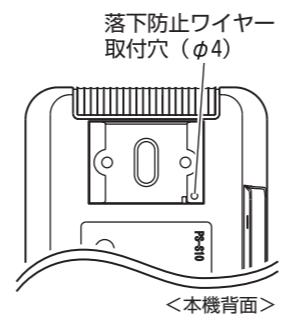
■複数のスピーカーを使用する場合、使用するすべてのスピーカーの⊕、⊖の極性を必ず合わせてください。

■接続するスピーカーの合成インピーダンスは、使用するパワーアンプの出カインピーダンス以上になるようにしてください。

■本機の定格入力を超えた過大入力を入れ続けしないでください。

■キャビネットが汚れたら中性洗剤などで汚れを落とし、乾いた布でふきとります。シンナーやベンジン、殺虫剤など揮発性の物をかけたり、またゴムやビニール製品などを長時間接触させたままにしないでください。プラスチックの中に含まれる可塑性(かそざい)の働きにより変質したり、塗装がはげるなどの原因となります。

■別売のスピーカーハンガーを使用する場合は、落下防止ワイヤーを落下防止ワイヤー取付穴に取り付けてください。このとき、落下防止ワイヤーは本機の質量に十分耐えられる強度をもったものをご使用ください。



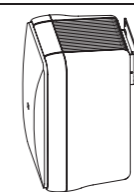
## 設置方法

本機は、天井、壁面への設置が可能です。設置場所や用途に合わせて、付属の壁掛金具または、別売のスピーカーハンガー(PS-U20B/W、PS-U30B/W)をご利用ください。

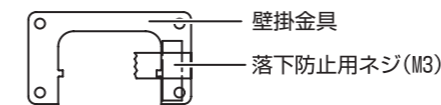
### ■付属の壁掛金具を使用する場合

#### ご注意

- 本機付属の壁掛金具を使用する場合は、右図のように必ず縦長方向に取り付けてください。
- 本機の質量(約 1.8 kg)に十分耐えられる強度をもった場所に、適切なネジを使用して取り付けてください。



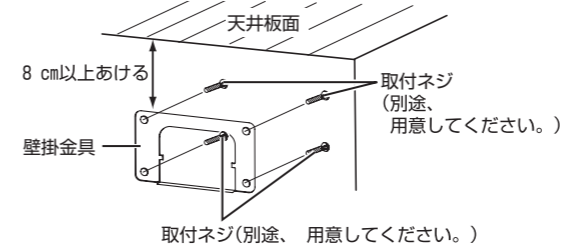
### 1. 壁掛金具に貼り付けられている落下防止用ネジ(M3)を取りはずす。



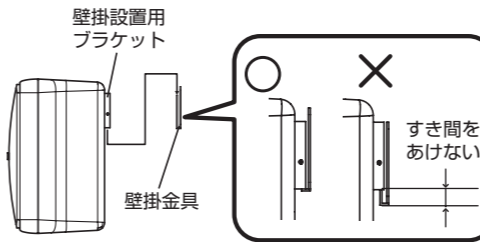
#### ご注意

- M3 ネジは落下防止用のネジですので、なくさないでください。

### 2. 壁面に壁掛金具を取り付ける。



### 3. 本機の壁掛設置用ブラケットを壁掛金具に引っ掛ける。

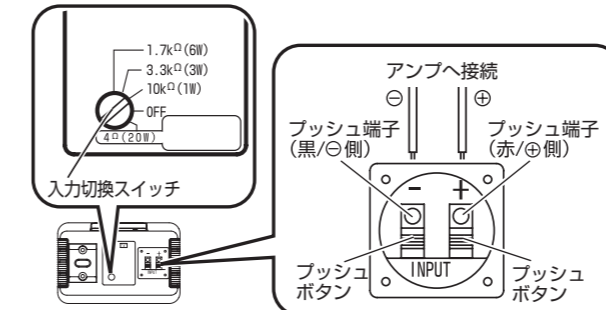


#### ご注意

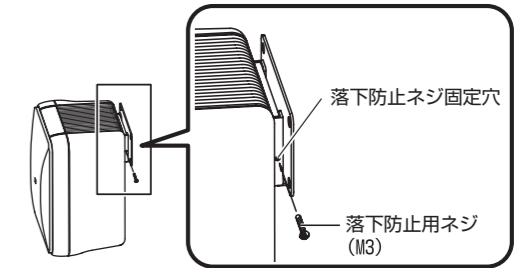
- 壁掛設置用ブラケットが壁掛金具に確実に掛かっていることを確認してください。

## 接続方法

アンプ出力の⊕とプッシュ端子(赤/⊕側)、アンプ出力の⊖とプッシュ端子(黒/⊖側)を接続します。このとき、プッシュボタンを押して接続します。(ワイヤーストリップ長は約 10mm にしてください。)



### 4. 落下防止用ネジ(M3)を壁掛設置用ブラケットの落下防止ネジ固定穴(左右どちらか1個所)に取り付ける。



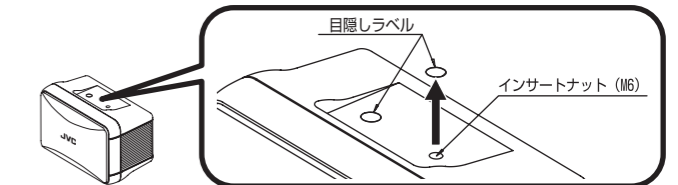
#### ご注意

- 落下防止用ネジ(M3)の先端が壁掛金具に当たるまで確実に締めつけ、本機が壁掛金具からはずれないことを確認してください。
- 必ず、落下防止用ネジ(M3)を取り付けてください。落下防止用ネジ(M3)を取り付けないまま本機を下からつき上げると、壁掛け金具からはずれて落下します。

### 5. ブランドマークを 90 度回転させる。

### ■別売のスピーカーハンガーを使用する場合

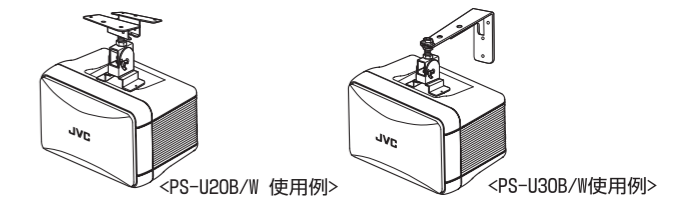
- 本機の目隠しラベルをはがしてから、スピーカーハンガーを取り付けてください。



- 取り付け方法の詳細は、使用するスピーカーハンガーの「取扱説明書」をご覧ください。

#### ご注意

- 本機とスピーカーハンガーの取り付けには、本機に添付されているネジをご使用ください。



#### ご注意

- 入力切換スイッチが“4Ω (20W)”(ローインピーダンス専用)の位置にあるときに、ハイインピーダンス用スピーカーラインを接続しないでください。故障の原因となります。
- 複数のスピーカーを並列接続する場合は、下記にご注意ください。
  - ・必ず、すべてのスピーカーの⊕、⊖の極性を合わせてください。
  - ・接続するスピーカーの合成インピーダンスがアンプの出カインピーダンス以上になるようにしてください。(スピーカーの合成インピーダンスがアンプの出カインピーダンス以下になると、アンプの故障の原因となります。)