

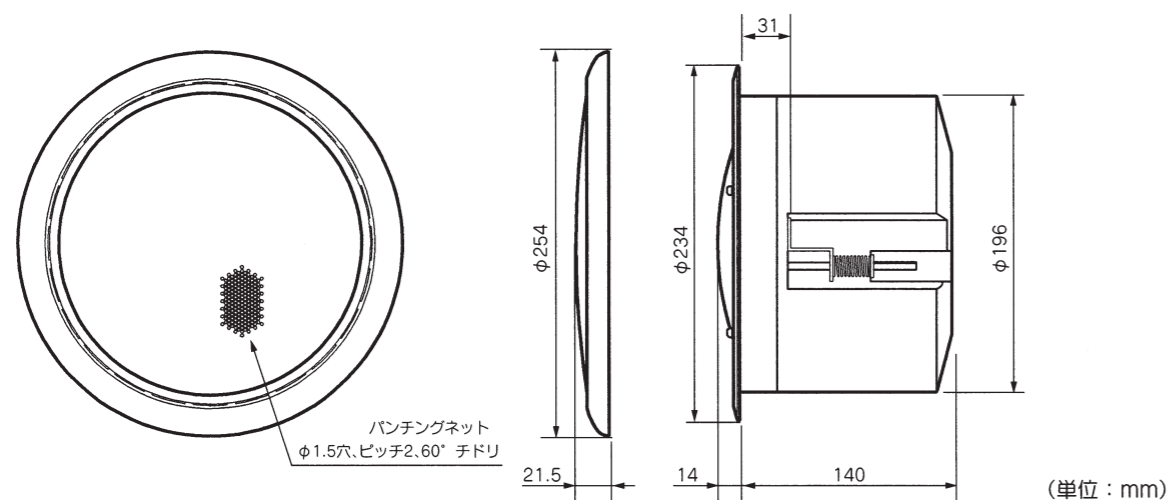
この商品を廃棄する場合は、法令や地域の条例に従って適正に処理してください。

仕様

日本消防検定協会認定評価品

- スピーカーユニット：2WAY同軸型×1
高音用：2.5cmドーム型
低音用：13.5cmコーン型
- 定格入力：5W (2kΩ)、10W (1kΩ)、30W (330Ω)、40W (8Ω)
- 出力音圧レベル：92dB/W (1m)
- 周波数範囲：80Hz～20kHz
- 入力インピーダンス：2kΩ (5W)、1kΩ (10W)、330Ω (30W)、8Ω (40W)
- 指向角度：110° (1kHz)、120° (2kHz)、90° (4kHz)、140° (8kHz)、120° (10kHz)
- 質量：2.7kg
- 仕上
パネル：モールド成型（耐熱グレード）及びパンチングメタル、アイボリー色マンセル4Y8/0.9 近似
本体：モールド成型（耐熱グレード）、黒色マンセルN1.5 近似
- 取付可能天井材厚さ：7～36mm
- 天井開孔寸法：φ200mm
- 付属品：安全ワイヤー×1、スピーカーパネル×1

外観寸法図



※本機の規格および外観は、改善のため予告なく変更することがあります。

保証とアフターサービス

- この商品には保証書を添付しています。保証書はお買上げ販売店でお渡し致しますので、所定事項の記入、および記載内容をご確認のうえ大切に保管してください。
- 保証期間はお買上げの日より1年間です。保証書記載の内容により、お買上げ販売店が修理いたします。詳細は保証書をご覧ください。
- サービス窓口
・下記URLをご覧ください。
<http://www3.jvckenwood.com/pro/service.html>
・カスタマーサポートセンター (045-939-7320)
- サービスについてのお問い合わせ先
修理・保守・設置工事については、お買上げ販売店または最寄のサービス窓口にご相談ください。

JVCケンウッド カスタマーサポートセンター

固定電話 ☎ 0120-2727-87

携帯電話・PHS ☎ 0570-010-114

一部のIP電話など ☎ 045-450-8950

FAX ☎ 045-450-2308

〒221-0022 神奈川県横浜市神奈川区守屋町3-12

ご相談窓口におけるお客様の個人情報は、お問合せへの対応、修理およびその確認に使用し、適切に管理を行い、お客様の同意なく個人情報を第三者に提供または開示することはありません。

ホームページ <http://www3.jvckenwood.com/>

株式会社 JVCケンウッド・公共産業システム

〒221-0022

神奈川県横浜市神奈川区守屋町3-12

JVC

シーリングスピーカー

型名 **PS-S214** (C)

取扱設置説明書

— お買上げありがとうございます —
ご使用前にこの「取扱設置説明書」をよくお読みのうえ、正しくお使いください。
そのあと、保証書と一緒に大切に保管し、必要なときお読みください。

安全に正しくお使いいただくために

- この取扱説明書では、製品を安全に正しくお使いいただき、お客様や他の人々への危害や財産への損害を未然に防止するために、絵表示をしています。その表示の意味は次のようになっています。内容を良く理解してから本文をお読みください。



警告 この表示を無視して、誤った取扱いをすると、人が死亡または重傷を負う可能性が想定される内容を示しています。



注意 この表示を無視して、誤った取扱いをすると、人が損害を負う可能性が想定される内容、または物的損害の発生が想定される内容を示しています。

絵表示の例



△記号は注意（警告を含む）を促す内容があることをお知らせするものです。図の中や近傍に具体的な注意内容（左図の場合は指を挟まれないよう注意）が描かれています。



⊘記号は禁止の行為であることをお知らせするものです。図の中や近傍に具体的な禁止内容（左図の場合は分解禁止）が描かれています。

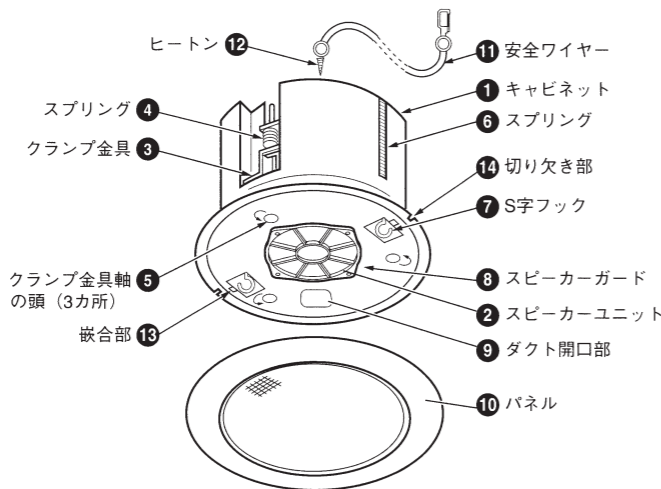


●記号は行為を強制したり指示する内容を告げるものです。図の中や近傍に具体的な指示内容（左図の場合は電源プラグをコンセントから抜く）が描かれています。

特長

- このスピーカーは、低い天井でも広いカバーエリアを確保することを目的としたシーリングスピーカーシステムです。
- 13.5cm ウーハーと指向角度 140°（8kHz 付近）ツイーターを使用した高効率のコアキシャルスピーカーにより、十分な音圧が得られます。
- スプリングクランプ方式により取付工事が天井板下側より簡単に行えます。
- カップリングトランスを内蔵したハイインピーダンススピーカーライン対応のスピーカーシステムです。
- 入力ターミナル部のジャンパーを取り外し、8Ωで使用することができます。

各部の名称



設置上のご注意



- 設置については技術を必要としますので、お買い上げの販売店にご依頼ください。高所での設置作業となり大変危険です。
- PS-S214 の本体質量は 2.7kg です。設置場所は、スピーカーの質量に充分耐えられる構造の所に設置してください。構造的に弱い場所には、補強材をあてるなどして充分に補強してください。



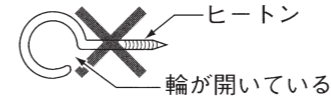
- 取り付けネジやナットで締め付ける箇所がある機器は締め付けが不確実だと落下する恐れがありますので確実に締め付けてください。

設置方法

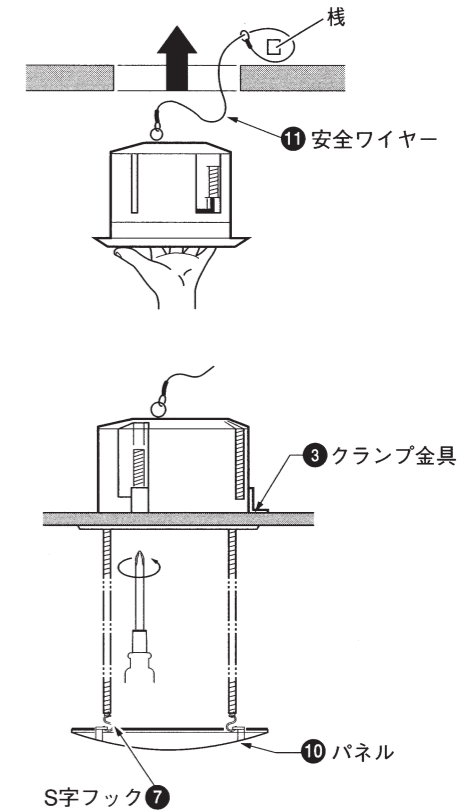
- 天井に直径φ 200mm の孔をあけてください。
- 安全ワイヤー①のヒートン⑫を本体裏面の小孔にネジ込み、反対側を天井の棧等に 1 回巻きつけ、スナップフックで固定してください。



- 安全ワイヤーのヒートンの輪が開いているもの、又は一度ヒートン部に落下衝撃等により輪が開いてしまったものは使用せず、新しいものに交換してください。安全ワイヤー部がヒートンからはずれ、スピーカー本体が落下する恐れがあります。

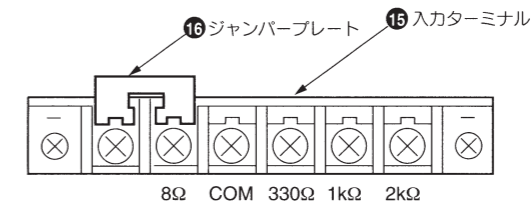


- スピーカーコードを入力ターミナル⑮に結線します。
- スピーカー本体を天井開孔内におしつけます。
- プラスドライバーをクランプ金具の軸孔⑤（3カ所：LOCK-UNLOCK の表示あり）へ差し込み、時計廻り方向に約 90° 廻すと、クランプ金具③がとび出し、スプリング圧力で天井材をはさみ込み、本体が固定されます。
- 本体側の S 字フック⑦（2カ所）を引っ張り出し、パネル⑩にかけてください。次にパネルを本体の嵌合部に合わせて天井に密着する様に取り付けてください。



接続方法

- 入力線はターミナルの表示にしたがって接続してください。
- 8Ωで御使用になる場合は、ジャンパープレート⑯を取りはずしてください。
- 複数のスピーカーをハイインピーダンス用アンプに接続する場合は、必ず⊕、⊖（COM）の極性を合わせ、並列接続にしてください。スピーカーの合成インピーダンスがアンプの出力インピーダンス以下になりますと、アンプの故障の原因となります。



使用上のご注意



- 万一煙がでている、へんな臭いがするなどの異常状態のまま使用すると、火災・感電の原因となります。すぐにアンプの電源スイッチを切り、その後必ず差し込みプラグをコンセントから抜いてください。煙が出なくなるのを確認して販売店に修理をご依頼ください。お客様による修理は危険ですから絶対におやめください。

- この機器を分解・改造しないでください。火災・感電の原因となります。



- 長時間音が歪んだ状態で使わないでください。スピーカーが発熱し、火災の原因となることがあります。

- 梱包箱や梱包袋等は、お子様などが遊びに使わない様に注意してください。遊びに使ったりするとけがや窒息などの事故が起きる場合があります。