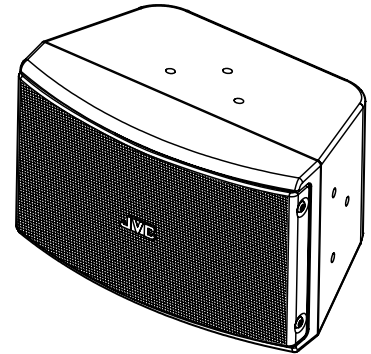


型名 **PS-S230B**  
**PS-S230W**  
**PS-S230BH**

—お買い上げありがとうございます—

ご使用前に、この「取扱設置説明書」をお読みのうえ、正しくお使いください。特に別紙の「安全上のご注意」は必ずお読みいただき、安全にお使いください。お読みになったあとは、保証書と一緒に大切に保管し、必要なときにお読みください。

製造番号は品質管理上重要なものです。お買い上げの際は本機に製造番号が正しく記されているか、またその製造番号と保証書に記載されている製造番号が一致しているかお確かめください。







### 特長

- **広指向性 120 度を実現**  
店舗 BGM に最適な広指向角スピーカーです。
- **幅広い室内デザインに対応**  
薄型デザイン、樹脂キャビネットとパンチングネットにより高いデザイン性を確保し、幅広い室内デザインに対応します。
- **非常放送に対応 (PS-S230BH のみ)**  
ハイインピーダンストランスを内蔵し、非常放送用スピーカーとしてご使用いただけます。
- **高効率 13 cm 同軸 2WAY スピーカーユニットを採用**  
少ないパワーアンプ出力で必要な音圧を得ることができます。

### 安全上のご注意

#### 警告

- **本機のカバー、キャビネット)ははずしたり、改造しない。**  
火災や感電、落下事故の原因となります。内部の点検、修理は販売店に依頼してください。
- **風呂場など水のある場所で使わない。**  
本機に水がかかったり、本機内部に水が入ると、火災や感電の原因となります。
- **必ず、アンプの電源を切ってから設置、接続を行う。**  
アンプの電源を切らずに作業を行うと、感電の原因となることがあります。

- **取り付ける前に本機に異常がないか確認する。**

スピーカー本機の樹脂部やパネルの樹脂部にひび割れなどの異常が発見された場合は、そのまま取り付けしないで交換してください。長期使用での破損や落下事故の原因となります。







- **取り付けネジやナットでの取り付けは、締め付けを確実に行う。**

締め付けが不確実だと、落下してけがの原因となることがあります。また、必ず1年に一度は取り付けネジやナットに緩みや破損がないか、点検を行なってください。



### 注意

- **次のような場所には設置しない。**
  - ・湿気やほこりの多い所
  - ・調理台や加湿器のそばなど、油煙や湯気が当たる場所
  - ・熱器具の近くなど
  - ・直射日光が当たって温度が上がる所
  - ・窓ぎわなど水滴の発生しやすい所
- **屋外、雨や湿気にさらされる場所に設置しない。**  
本機は屋内専用スピーカーです。
- **ほこり、油煙の多い場所に設置しない。**  
故障や破損し、落下したり、火災の原因となることがあります。

設置説明に従わない不完全な取り付けにより、スピーカーおよび金具が落下した場合、当社は責任を負いかねますので、設置には十分な注意をお願いします。

## 正しくお使いいただくためのご注意

- 設置工事は、専門の工事店に依頼してください。
- スピーカーを大音量で鳴らすと、壁や天井の構造によっては振動して音質を損ねる場合があります。壁や天井を補強し、振動の発生を改善してください。

## 過大入力保護回路について

本機は保護回路を内蔵しています。下記についてご注意ください。

- 過大な入力加わると、保護回路が働き、スピーカーユニットへの信号供給を遮断します。保護回路が働くと、音が出なくなります。一度アンプの電源を切ってください。
- 複数台使用している場合は、1台づつ音が出なくなるため、少しづつ音が小さくなっていきます。この場合、一度アンプの電源を切ってください。
- 保護回路は約 20 秒で自動復帰します。保護回路が復帰したら音量を前より少し下げて使用してください。
- 過大入力の加わり方によっては、保護回路が動作せずにスピーカーユニットが破損することがあります。過大な入力加わらないように使用してください。
- 長時間にわたって過大入力を加え続けると、元どおりに復帰できなくなることがあります。過大な入力加わらないように使用してください。
- 保護回路が頻繁に動作する場合は、販売店または設置業者にご相談ください。

## 設置方法

- スピーカーハンガーは別売です。設置に使用できるスピーカーハンガーについては、「仕様」をご覧ください。
- 本機は、天井、壁面への設置が可能です。設置場所や用途に合わせて、スピーカーハンガーをご利用ください。

### 1. 本機にスピーカーハンガーを取り付ける。

詳細は、使用するスピーカーハンガーの「取扱設置説明書」をご覧ください。

#### ご注意

- 本機とスピーカーハンガーの取り付けには、本機添付のスピーカーハンガー取付ねじをご使用ください。
- M5 ねじの締め付けトルクは 2.45 N・m です。

### 2. 本機に落下防止安全ワイヤーを取り付ける。

スピーカーハンガーの金具を本機に取り付けるとき、右上の図のように、スピーカーハンガーに落下防止安全ワイヤーを取り付け、落下防止の処理を行なってください。

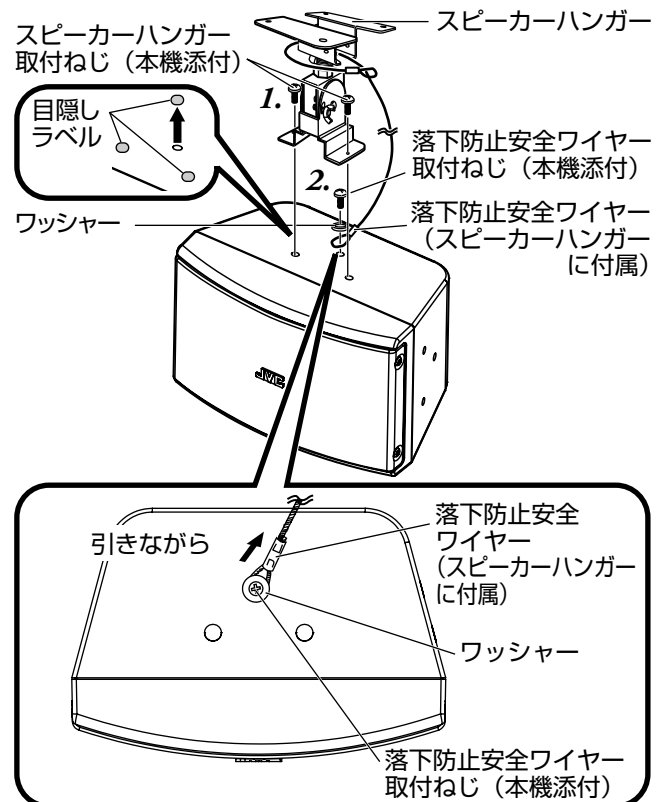
#### ご注意

- 落下防止安全ワイヤーは、必ずスピーカーハンガーに付属のものをご使用ください。
- 落下防止安全ワイヤーは、本機添付の落下防止安全ワイヤー取付ねじとスピーカーハンガー付属のワッシャーでしっかり固定されるよう、右上の図のように矢印の方向に引きながら取り付けてください。
- M5 ねじの締め付けトルクは 2.45 N・m です。

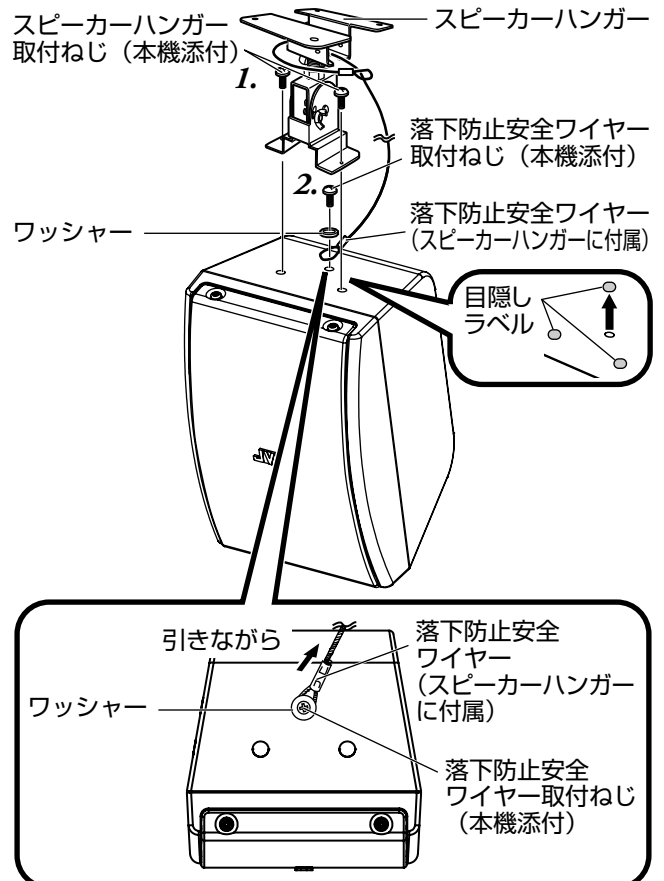
## ■ PS-U20B/PS-U20W を使って天井に取り付ける場合

- 本機の目隠しラベルをはがしてから、スピーカーハンガーを取り付けてください。

<横設置の場合>



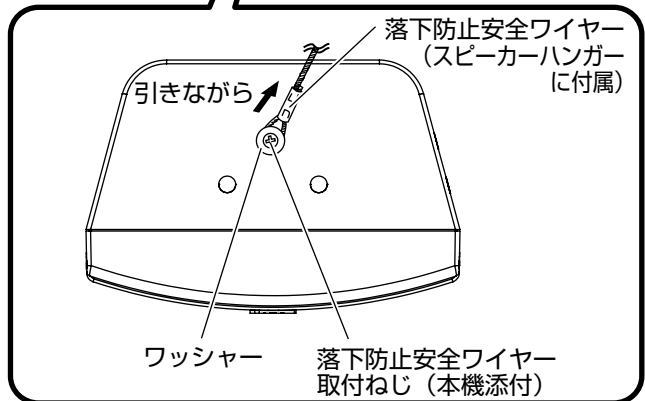
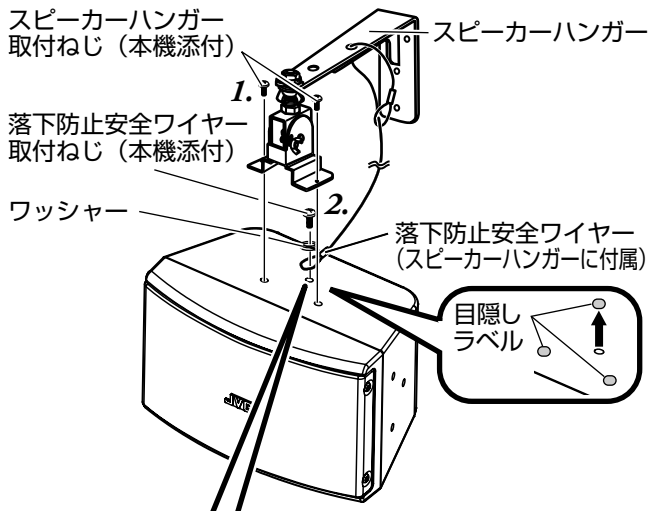
<たて設置の場合>



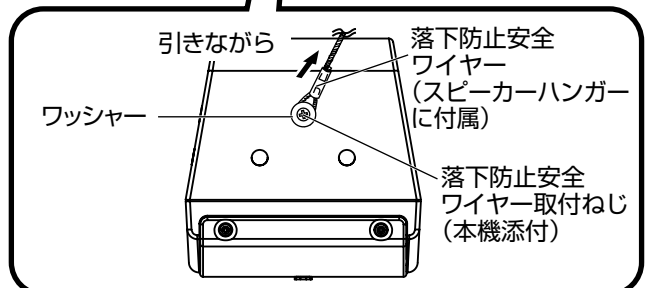
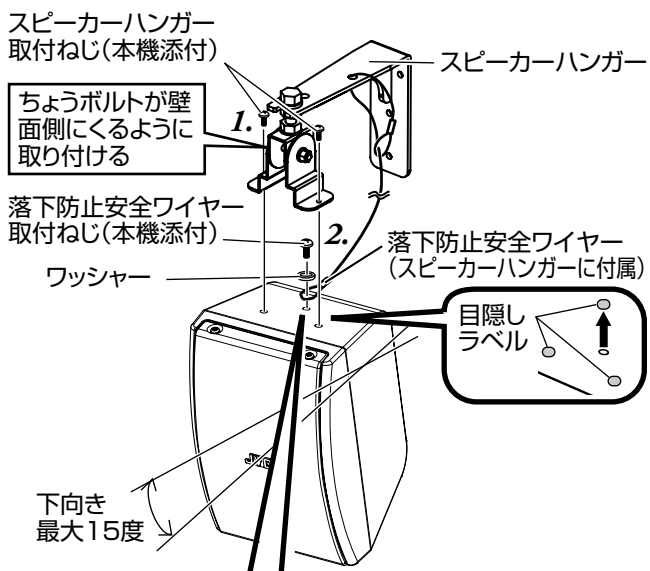
## ■ PS-U30B/PS-U30W を使って壁面に取り付ける場合

- 本機の目隠しラベルをはがしてから、スピーカーハンガーを取り付けてください。

<横設置の場合>



<たて設置の場合>



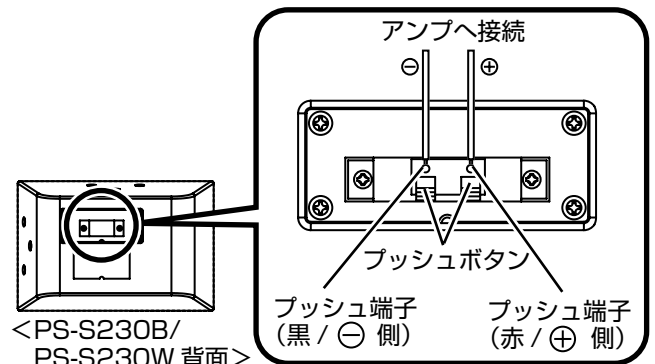
## 接続方法

### ■ PS-S230B/S-S230W の場合

アンプ出力の⊕とプッシュ端子(赤/⊕側)、アンプ出力の⊖とプッシュ端子(黒/⊖側)を接続します。このとき、プッシュボタンを押して接続します。(ワイヤーストリップ長は約 10 mm にしてください。)

#### ご注意

- PS-S230B/PS-S230W に取り付けられているプッシュ端子に、ハイインピーダンス用スピーカーラインを接続しないでください。故障の原因となります。
- 複数のスピーカーを並列接続する場合は、下記のことにご注意ください。
  - ・すべてのスピーカーの⊕、⊖の極性を必ず合わせてください。
  - ・接続するスピーカーの合成インピーダンスがアンプの適合インピーダンス以上になるようにしてください。(スピーカーの合成インピーダンスがアンプの適合インピーダンス以下になると、アンプの故障の原因となります。)

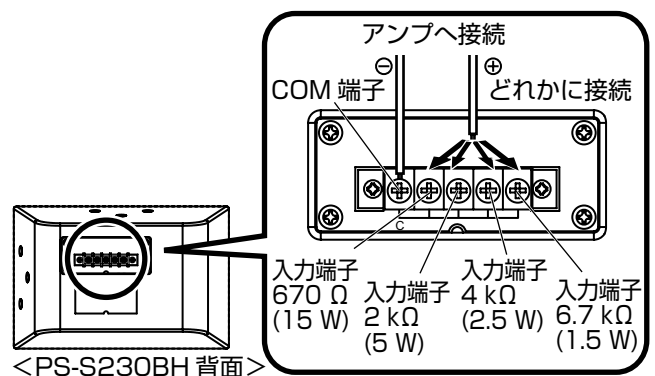


### ■ PS-S230BH の場合

アンプ出力の⊖を COM 端子に接続し、アンプ出力の⊕を使用するスピーカーの入力ワット数に応じて、6.7 kΩ (1.5 W)、4 kΩ (2.5 W)、2kΩ (5 W)、670 Ω (15 W) のどれかを入力端子に接続します。

#### ご注意

- 複数のスピーカーを並列接続する場合は、下記のことにご注意ください。
  - ・すべてのスピーカーの⊕、⊖の極性を必ず合わせてください。
  - ・接続するスピーカーの合成インピーダンスがアンプの適合インピーダンス以上になるようにしてください。(スピーカーの合成インピーダンスがアンプの適合インピーダンス以下になると、アンプの故障の原因となります。)
- PS-S230BH に取り付けられているスクリー端子にローインピーダンスのスピーカーラインを接続しないでください。音量が極端に小さくなります。



## 保証とアフターサービスについて

- 保証書の記載内容ご確認と保存について  
この商品には保証書を別途添付しております。  
保証書はお買い上げ販売店でお渡ししますので所定事項の記入および記載内容をご確認いただき、大切に保管してください。
- 保証期間について  
保証期間は、お買い上げ日より1年間です。保証書の記載内容により、お買い上げ販売店が修理いたします。なお、修理保証以外の補償はいたしかねます。  
故障その他による営業上の機会損失は補償いたしません。  
その他詳細は保証書をご覧ください。
- 保証期間経過後の修理について  
保証期間経過後の修理については、お買い上げ販売店にご相談ください。修理によって機能が維持できる場合は、お客様の要望により有料にて修理いたします。
- サービス窓口  
・下記 URL をご覧ください。  
<http://www3.jvckenwood.com/pro/service.html>  
・カスタマーサポートセンター(045-939-7320)
- サービスについてのお問い合わせ先  
修理・保守・設置工事については、お買い上げ販売店または最寄りのサービス窓口にご相談ください。
- 修理を依頼されるときは  
調子が悪いときは、この取扱設置説明書をもう一度ご覧になってお調べください。簡単な調節で直ることがあります。それでも具合が悪いときは、お買い上げ販売店またはご相談窓口にご相談ください。

品名	: コンパクトスピーカー
型名	: PS-S230B/PS-S230W/ PS-S230BH
お買い上げ日	:
故障の状況	: 故障の状況をできるだけ具体的に
ご住所	:
お名前	:
電話番号	:

## 商品廃棄について

この商品を廃棄する場合は、法令や地域の条例に従って適正に処理してください。

## JVCケンウッド カスタマーサポートセンター

固定電話  0120-2727-87  
 携帯電話・PHS  0570-010-114  
 一部のIP電話など 045-450-8950  
 FAX 045-450-2308  
 〒221-0022 神奈川県横浜市神奈川区守屋町3-12

ご相談窓口におけるお客様の個人情報は、お問合せへの対応、修理およびその確認に使用し、適切に管理を行い、お客様の同意なく個人情報を第三者に提供または開示することはありません。

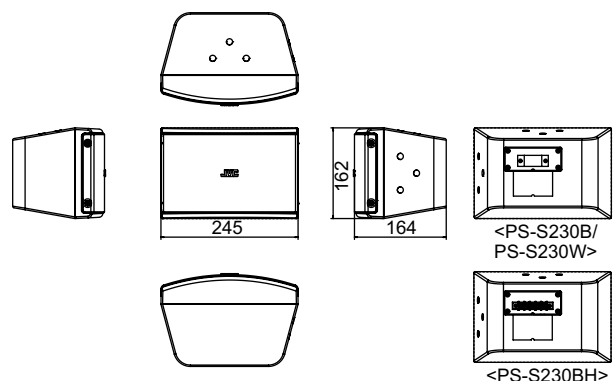
ホームページ <http://www3.jvckenwood.com/>

© 2016 JVCKENWOOD Public & Industrial Systems Corporation

## 仕様

PS-S230BHのみ: 日本消防検定協会認定評価品			
項目	型名	PS-S230B PS-S230W	PS-S230BH
スピーカーユニット	高音用: ピエゾ型 低音用: 13 cm コーン型(同軸型)		
形式	バスレフ型		
定格入力	60 W	1.5 W, 2.5 W, 5 W, 15 W	
出力音圧レベル	93 dB/W(1 m)	93 dB/W(1 m) 第2シグナル入力時 92 dB/W(1 m) 以上	
周波数特性	80 Hz ~ 20 kHz		
入力インピーダンス	8 Ω	6.7 kΩ (1.5 W), 4 kΩ (2.5 W), 2 kΩ (5 W), 670 Ω (15 W)	
水平 / 垂直指向角度	水平 120° (1 kHz) 垂直 120° (1 kHz)		
入力端子	プッシュターミナル	スクリューターミナル	
外形寸法	外形寸法図を参照		
質量	約 2.5 kg	約 3.0 kg	
キャビネット材質	ABS 複合樹脂		
仕上げ	樹脂成形色 PS-S230B/PS-S230BH: 黒色(マンセル N 1.5 近似) PS-S230W: 白(マンセル 2.9PB9.4/4.0 近似)		
付属品・添付物	取扱設置説明書 × 1 保証書 × 1 スピーカーハンガー取付ねじ × 2 落下防止安全ワイヤー取付ねじ × 1		
関連商品	天井吊り下げ用スピーカーハンガー: PS-U20B, PS-U20W 壁面吊り下げ用スピーカーハンガー: PS-U30B, PS-U30W		

## 外形寸法図(単位:mm)



※本機の仕様および外観は、改善のため予告なく変更することがあります。

## 株式会社 JVCケンウッド・公共産業システム

〒221-0022 神奈川県横浜市神奈川区守屋町3-12

B5A-1529-00