

型名 **PS-S508L**  
**PS-S508R**

—お買い上げありがとうございます—

ご使用前に、この「取扱説明書」をお読みのうえ、正しくお使いください。特に「安全上のご注意」は必ずお読みいただき、安全にお使いください。お読みになったあとは、保証書と一緒に大切に保管し、必要なときにお読みください。製造番号は品質管理上重要なものです。お買い上げの際は本機に製造番号が正しく記されているか、またその製造番号と保証書に記載されている製造番号が一致しているかお確かめください。

### 安全上のご注意

#### 絵表示について

この取扱説明書と製品には、いろいろな絵表示が記載されています。これらは、製品を安全に正しくお使いいただき、お客様や他の人々への危害や財産の損害を未然に防止するための表示です。絵表示の意味をよく理解してから本文をお読みください。



**警告**

この表示（文字含む）を無視して、誤った取り扱いをすると、人が死亡または重傷を負う可能性が想定される内容を示しています



**注意**

この表示（文字含む）を無視して、誤った取り扱いをすると、人が傷害を負ったり、物的損害の発生が想定される内容を示しています

#### 絵表示の説明

●注意（警告を含む）が必要なことを示す記号



一般的注意



感電注意

●してはいけない行為（禁止行為）を示す記号



禁止



分解禁止

●必ずしてほしい行為（強制・指示行為）を示す記号



電源プラグを抜く



一般的指示

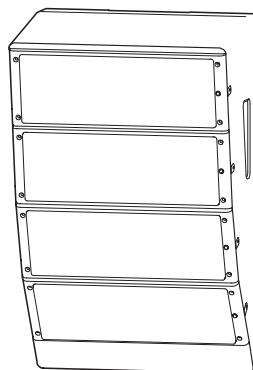


**警告**

■本機の設置は、技術を必要とします。  
本機の設置は、技術を必要としますので設置工事は必ず販売店または専門の工事店に依頼してください。



取扱説明書  
(設置説明含む)



※図は PS-S508R です。

■本機のカバー、キャビネットを外して、改造しない  
火災や感電、落下事故の原因となります。内部の点検、修理は販売店に依頼してください。



■必ず、アンプの電源を切ってから設置、接続を行う  
アンプの電源を切らずに作業を行うと、感電の原因となることがあります。



■取り付けの前に本機に異常がないか確認する  
本機の樹脂部やパネルの樹脂部にひび割れなどの異常が発見された場合は、そのまま取り付けしないで交換してください。  
長期使用での破損や落下事故の原因となります。



■ネジやナットでの取り付け部分は、締め付けを確実に行う  
締め付けが不確実だと、落下してけがの原因となることがあります。  
また、必ず1年に一度は取り付けネジやナットに緩みや破損がないか、点検を行なってください。



### 注意

■次のような場所に設置しない  
火災や感電の原因となることがあります。  
・湿気やほこりの多い所  
・有機溶剤など化学薬品によるガスの発生する場所や充満している場所  
・熱器具の近くなど  
・直射日光が当たって温度が上がる所  
・窓ぎわなど水滴の発生しやすい所



■屋外、雨や湿気にさらされる場所に設置しない  
本機は屋内専用スピーカーです。



■ほこり、油煙の多い場所に設置しない  
故障や破損し、落下したり、火災の原因になることがあります。



設置説明に従わない不完全な取り付けにより、スピーカーおよび金具が落下した場合、当社は責任を負いかねます。設置には十分な注意をお願いします。

## 正しくお使いいただくためのご注意

- スピーカーを大音量で鳴らすと、壁や天井の構造によっては振動して音質を損ねる場合があります。壁や天井を補強し、振動の発生を改善してください。
- 複数のスピーカーを使用する場合、使用するすべてのスピーカーの⊕、⊖の極性を必ず合わせてください。
- 接続するスピーカーの合成インピーダンスは、使用するパワーアンプの出カインピーダンス以上になるようにしてください。
- 本機の定格入力を超えた過大入力を入れ続けしないでください。
- キャビネットが汚れたら中性洗剤などで汚れを落とし、乾いた布でふきとります。シンナーやベンジン、殺虫剤など揮発性の物をかけたり、またゴムやビニール製品などを長時間接触させたままにしないでください。プラスチックの中に含まれる可塑剤（かそざい）の働きにより変質したり、塗装はがれなどの原因となります。
- スピーカーの取り付けの際は、スピーカーが動かないよう各ボルト、ナットを確実に締め、落下防止ワイヤーを必ず取り付けてください。  
このとき、落下防止ワイヤーは本機の質量に十分耐えられる強度をもったものをご使用ください。  
取り付け後は、必ず安全を確認してください。

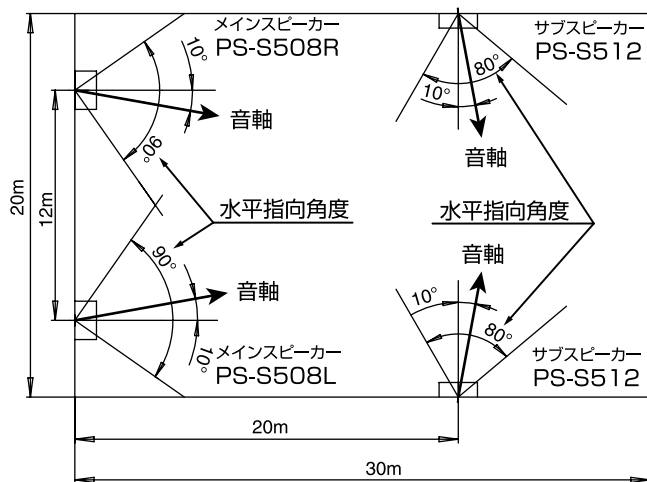
## 特長

- このスピーカーシステムは中小規模体育館用メインスピーカーとして使用する防球堅牢タイプです。
- 音軸方向により右用（R）、左用（L）があります。

## スピーカーの配置例

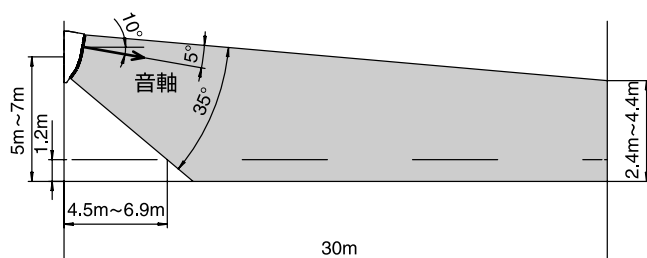
※以下の図は、4kHzの指向特性を示しています。

### ■ 中規模体育館スピーカー配置例



### ■ スピーカー配置高さ例

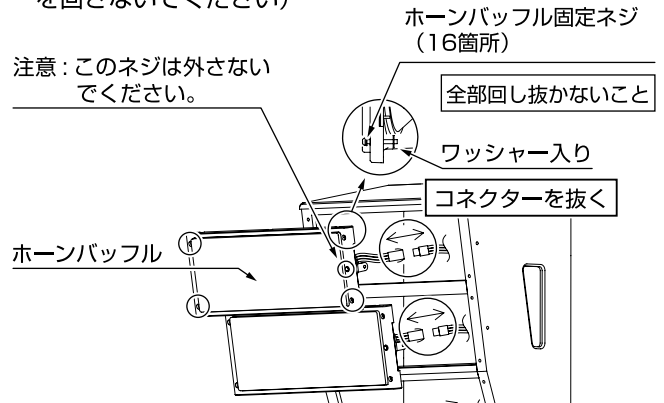
※図中の1.2mは、小学校3年生の平均的な耳の高さです。



## 設置と接続方法

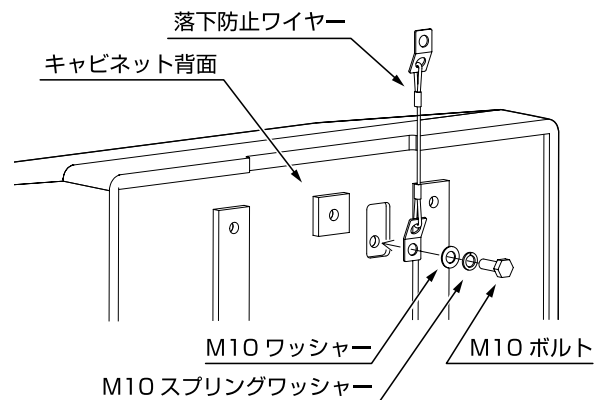
1 ホーンバツフルの4角にある固定ネジ（ホーンバツフル1個につき4本）を緩め、コードのコネクターを抜き、ホーンバツフルをキャビネットから取り外します。

- ネジには抜け落ち防止用のワッシャーが裏面より入っていますので、ネジはホーンバツフルより抜き取らないでください。  
(ドライバーを軽くネジに押し付けながら回すと、ネジがナットから外れたことが分かります。それ以上はネジを回さないでください)



※図は PS-S508R です。

2 落下防止ワイヤーを付属のM10ボルト、M10ワッシャー、M10スプリングワッシャーを用いてキャビネット背面に取り付けます。



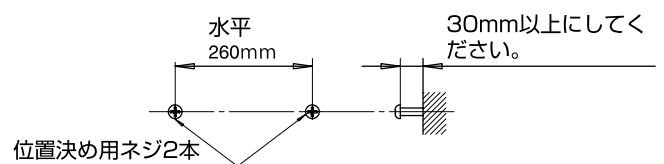
### 重要

M10ボルトの推奨締付トルク値：12N・m {122kgf・cm}  
締付トルクは、トルクレンチを使用してください。

### ご注意

本体質量（約32.5kg）の落下衝撃を1回以上加えた落下防止ワイヤーは、使用しないでください。

3 位置決め用ネジを壁面に以下のように取付けます。



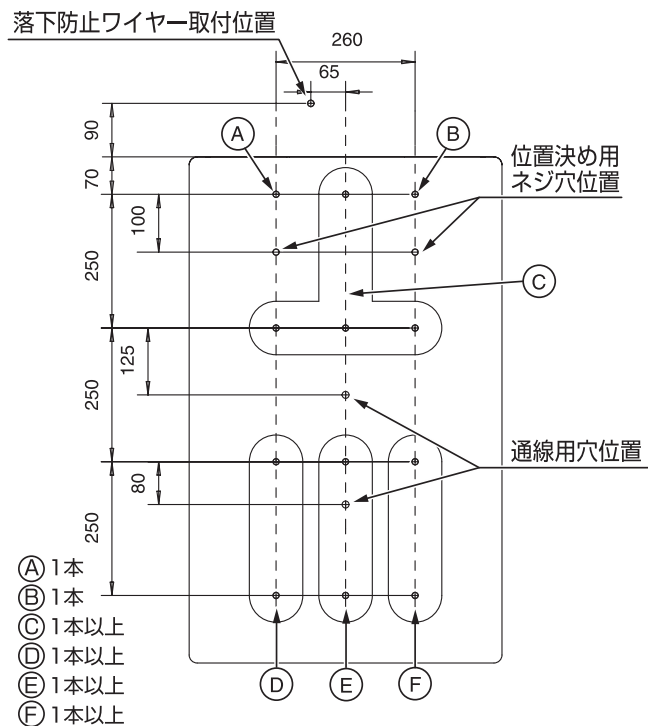
### ご注意

ネジ頭は30mm以上出しており1本あたり159.8N(16.3kgf)以上の荷重に耐えることを確認してください。

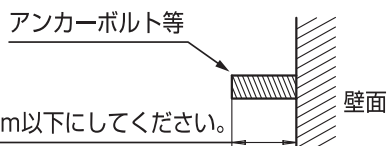
4 スピーカーケーブルをキャビネット背面の通線用穴(φ13)よりキャビネット内に引き入れて、位置決め用ネジにキャビネットを引っ掛けキャビネットを壁面に6箇所以上で固定します。6箇所の取付位置は以下の図のように選択します。  
落下防止ワイヤーをスピーカー質量(約32.5kg)の落下衝撃に十分耐えられる壁面に取付けます。アンカーボルトを使用する場合は、壁面からの長さを45mm以上、60mm以下にしてください。

**ご注意**

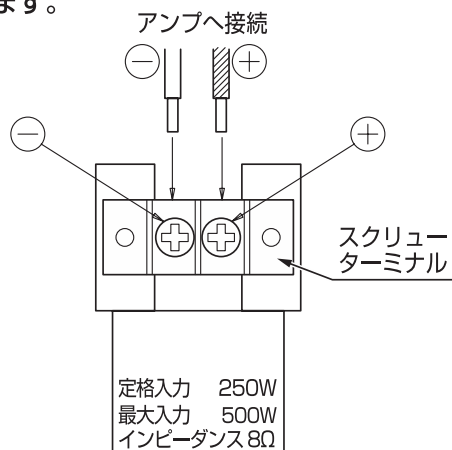
- 本体質量(約32.5kg)に耐えられる強度を持った場所に、適切なネジを使用し取付けてください。
- 本機には、壁面取付用のネジは付属していません。お客様ご自身でご用意ください。
- 落下防止ワイヤーはたるまないように取付けてください。



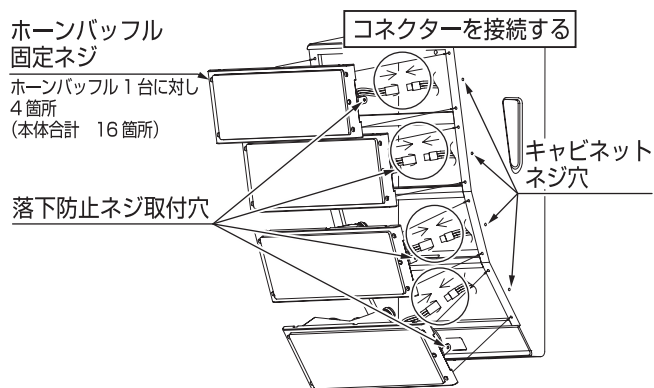
壁面アンカーボルト等位置(単位mm)  
PS-S508L、PS-S508R共通位置です。



5 キャビネット内部のスクリーターミナルの+側にアンプ出力の+側を、-側にアンプ出力の-側を接続します。

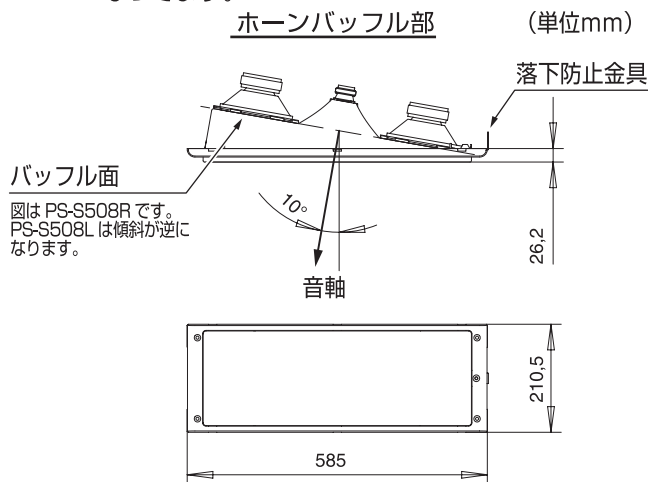


6 手順1で外したコネクターを接続し、ホーンバツフルの落下防止ネジ取付穴とキャビネットネジ穴の位置を合わせて、ホーンバツフル固定ネジで確実に固定します。

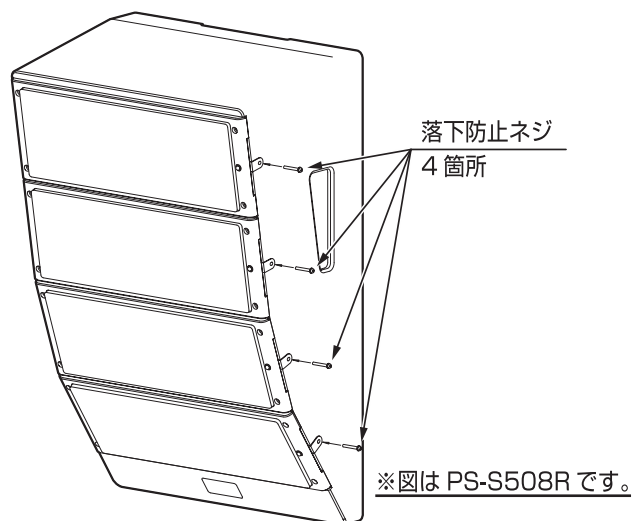


※図はPS-S508Rです。  
PS-S508Lは左右対称になります。

(参考) ホーンバツフル部と音軸との関係は以下のようになっています。



7 付属の落下防止ネジ(M5、銀色)を落下防止ネジ取付穴(4箇所)に取付けます。



**重要**

ホーンバツフル固定ネジ、及び落下防止ネジ(M5、銀色)の推奨締付トルク値: 1.5N・m{15.3kgf・cm} 締付トルクは、トルクレンチを使用してください。

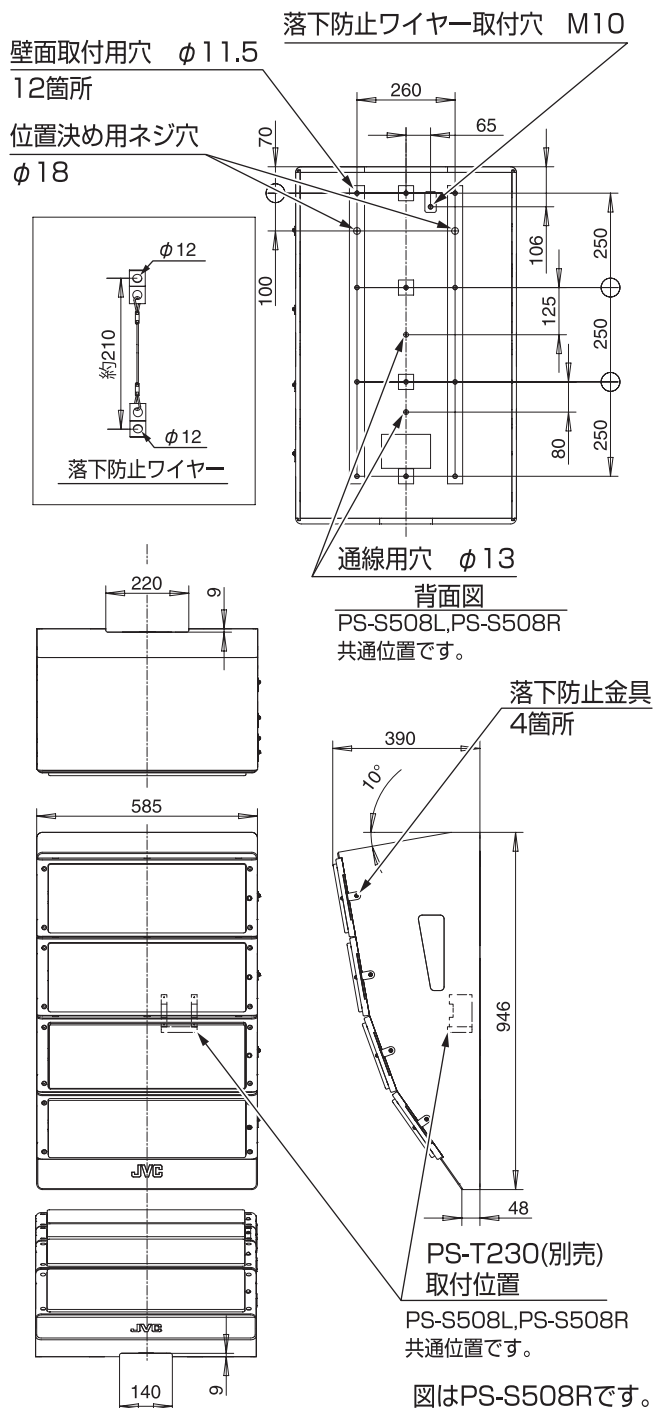
## 保証とアフターサービスについて

- 保証書の記載内容ご確認と保存について**  
 この商品には保証書を別途添付しております。  
 保証書はお買い上げ販売店でお渡ししますので所定事項の記入および記載内容をご確認いただき、大切に保管してください。
  - 保証期間について**  
 保証期間は、お買い上げ日より1年間です。保証書の記載内容により、お買い上げ販売店が修理いたします。なお、修理保証以外の補償はいたしかねます。故障その他による営業上の機会損失は補償いたしません。その他詳細は保証書をご覧ください。
  - 保証期間経過後の修理について**  
 保証期間経過後の修理については、お買い上げ販売店にご相談ください。修理によって機能が維持できる場合は、お客さまのご要望により有料にて修理いたします。
  - サービス窓口**  
 ・下記URLをご覧ください。  
<http://www3.jvckenwood.com/pro/service.html>  
 ・カスタマーサポートセンター(045-939-7320)
  - サービスについてのお問い合わせ先**  
 修理・保守・設置工事については、お買い上げ販売店または最寄のサービス窓口にご相談ください。
  - 修理を依頼されるときは**  
 調子が悪いときは、この取扱説明書をもう一度ご覧になってお調べください。簡単な調節で直ることがあります。それでも具合が悪いときは、お買い上げ販売店またはサービス窓口にご相談ください。
- |        |                      |
|--------|----------------------|
| 品名     | : アレイスピーカー           |
| 機種名    | : PS-S508L, PS-S508R |
| お買い上げ日 | :                    |
| 故障の状況  | : 故障の状況をできるだけ具体的に    |
| ご住所    | :                    |
| お名前    | :                    |
| 電話番号   | :                    |
- 商品廃棄について**  
 この商品を廃棄する場合は、法令や地域の条例に従って適正に処理してください。

## 仕様

スピーカーユニット	高音用 4cmコーン型スピーカー×16 低音用 16cmコーン型スピーカー×8
形式	アレイ方式 2WAY バスレフ型
定格入力	250W (RMS)
最大入力	500W (連続プログラム)
出力音圧レベル	98dB/W (1m)
周波数特性	70Hz~20kHz
入力インピーダンス	8 Ω
水平/垂直指向角度	水平90°、垂直35° (4kHz)
外形寸法 (幅×高さ×奥行き)	585mm×946mm×390mm
質量	約32.5kg
材質	キャビネット部 合板 t=12mm ホーンパツフル部 ABS樹脂 パンチングネット部 鋼板
仕上げ	キャビネット部 黒色塗装 ホーンパツフル部 黒色樹脂 パンチングネット部 黒色塗装 (マンセル N1.5近似)
付属品・添付物	落下防止ワイヤー×1 M10ボルト×1 M10ワッシャー×1 M10スプリングワッシャー×1 落下防止ネジ (M5) ×4 保証書×1 安全上のご注意×1
適合カップリング トランス	PS-T230 取付方法の詳細については、商品に添付されている取扱説明書をご覧ください。

## ■外形寸法図 (単位: mm)



※ 本機の仕様、及び外観は、改善のため予告なく変更することがあります。

**JVCケンウッド  
カスタマーサポートセンター**

固定電話 **0120-2727-87**

携帯電話・PHS **0570-010-114**

一部のIP電話など **045-450-8950**

FAX **045-450-2308**

〒221-0022 神奈川県横浜市神奈川区守屋町3-12

---

ご相談窓口におけるお客様の個人情報は、お問合せへの対応、修理およびその確認に使用し、適切に管理を行います。お客様の同意なく個人情報を第三者に提供または開示することはありません。

ホームページ <http://www3.jvckenwood.com/>

**株式会社 JVCケンウッド・公共産業システム**

〒221-0022 神奈川県横浜市神奈川区守屋町3-12