

—お買い上げありがとうございます—

ご使用前に、この「取扱説明書」をお読みのうえ、正しくお使いください。特に「安全上のご注意」は必ずお読みいただき、安全にお使いください。お読みになったあとは、保証書と一緒に大切に保管し、必要なときにお読みください。製造番号は品質管理上重要なものです。お買い上げの際は本機に製造番号が正しく記されているか、またその製造番号と保証書に記載されている製造番号が一致しているかお確かめください。

安全上のご注意

絵表示について

この取扱説明書と製品には、いろいろな絵表示が記載されています。これらは、製品を安全に正しくお使いいただき、お客様や他の人々への危害や財産の損害を未然に防止するための表示です。絵表示の意味をよく理解してから本文をお読みください。



警告

この表示（文字含む）を無視して、誤った取り扱いをすると、人が死亡または重傷を負う可能性が想定される内容を示しています



注意

この表示（文字含む）を無視して、誤った取り扱いをすると、人が傷害を負ったり、物的損害の発生が想定される内容を示しています

絵表示の説明

●注意（警告を含む）が必要なことを示す記号



一般的注意



感電注意

●してはいけない行為（禁止行為）を示す記号



禁止



分解禁止

●必ずしてほしい行為（強制・指示行為）を示す記号



電源プラグを抜く

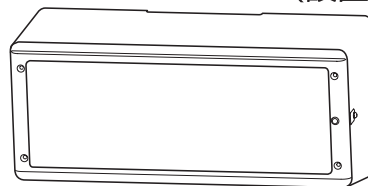


一般的指示



警告

■本機の設置は、技術を必要とします。
本機の設置は、技術を必要としますので設置工事は必ず販売店または専門の工事店に依頼してください。



■スピーカーから煙が出ている、変なにおいがするなどの異常が発生したときは、そのまま使用しない

このようなときは、すぐにパワーアンプの電源を切り、電源プラグをコンセントから抜いてください。

煙が出ているときは、止まったのを確かめてから販売店に修理を依頼してください。

お客さまご自身が修理することは危険です。絶対にやめてください。



■本機の質量に十分耐えられる強度を持った場所に取り付ける

化粧合板、石膏ボード、プラスターボードなど、材質に強度が足りない場合は、補強材を当てて補強してください。

補強が不十分な場合は、落下し、けがの原因となります。



■本機のカバー、キャビネットを外して、改造しない

火災や感電、落下事故の原因となります。内部の点検、修理は販売店に依頼してください。



■長時間、音がひずんだ状態で使わない
スピーカーが発熱し、火災の原因となることがあります。



■ネジやナットでの取り付け部分は、締め付けを確実に行う

締め付けが不確かだと、落下してけがの原因となることがあります。

また、必ず1年に一度は取り付けネジやナットに緩みや破損がないか、点検を行なってください。



■梱装箱や梱包袋などは、小さなお子様の手の届くところに置かない

回収し、適切に処理してください。遊びに使ったりすると、けがや窒息の原因となることがあります。



■必ず、アンプの電源を切ってから設置、接続を行う

アンプの電源を切らずに作業を行うと、感電の原因となることがあります。



■取り付け前に本機に異常がないか確認する

本機の樹脂部やパネルの樹脂部にひび割れなどの異常が発見された場合は、そのまま取り付けしないで交換してください。

長期使用での破損や落下事故の原因となります。



⚠ 注意

■ 次のような場所に設置しない

火災や感電の原因となることがあります。

- ・ 湿気やほこりの多い所
- ・ 調理台や加湿器のそばなど、油煙や湯気が当たる場所
- ・ 熱器具の近くなど
- ・ 直射日光が当たって温度が上がる所
- ・ 窓ぎわなど水滴の発生しやすい所
- ・ 有機溶剤など化学薬品によるガスの発生する場所や充満している場所



■ 屋外、雨や湿気にさらされる場所に設置しない

本機は屋内専用スピーカーです。



■ ほこり、油煙の多い場所に設置しない

故障や破損し、落下したり、火災の原因となることがあります。



■ 本機の上に乗らない、ぶらさがらない

落下したり、壊れたりしてけがの原因となることがあります。特に小さいお子様がいる場所では注意してください。



設置説明に従わない不完全な取り付けにより、スピーカーおよび金具が落下した場合、当社は責任を負いかねます。設置には十分な注意をお願いします。

正しくお使いいただくための注意

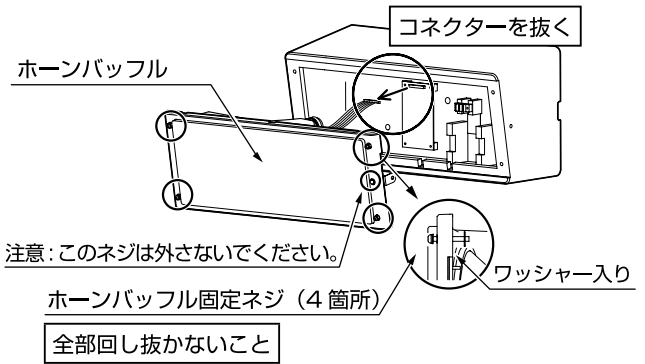
- スピーカーを大音量で鳴らすと、壁や天井の構造によっては振動して音質を損ねる場合があります。壁や天井を補強し、振動の発生を改善してください。
- 複数のスピーカーを使用する場合、使用するすべてのスピーカーの⊕、⊖の極性を必ず合わせてください。
- 接続するスピーカーの合成インピーダンスは、使用するパワーアンプの出カインピーダンス以上になるようにしてください。
- 本機の定格入力を超えた過大入力を入れ続けしないでください。
- キャビネットが汚れたら中性洗剤などで汚れを落とし、乾いた布でふきとります。シンナーやベンジン、殺虫剤など揮発性の物をかけたり、またゴムやビニール製品などを長時間接触させたままにしないでください。プラスチックの中に含まれる可塑剤（かそざい）の働きにより変質したり、塗装はがれなどの原因となります。
- スピーカーの取り付けの際は、スピーカーが動かないよう各ボルト、ナットを確実に締め、落下防止ワイヤーを必ず取り付けてください。
このとき、落下防止ワイヤーは本機の質量に十分耐えられる強度をもったものをご使用ください。
取り付け後は、必ず安全を確認してください。

特長

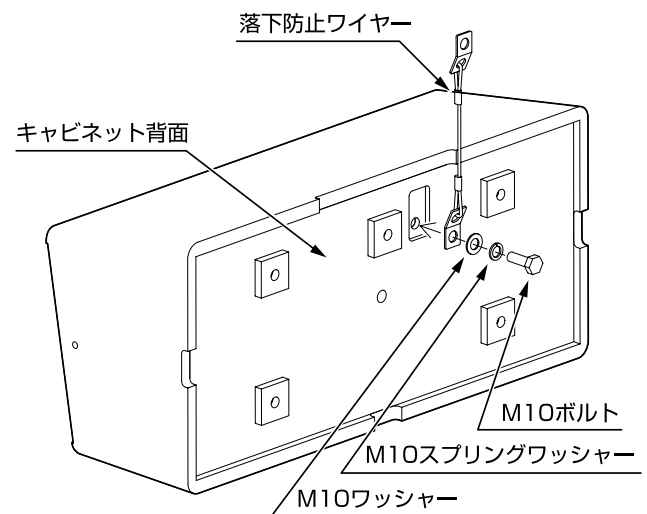
- このスピーカーシステムは小規模体育館用の防球堅牢タイプです。
- 用途に応じ縦設置、横設置が可能です。

設置と接続方法

- 1 ホーンバツフルの4角にある固定ネジ（4本）を緩め、コードのコネクターを抜き、ホーンバツフルをキャビネットから取り外します。
 - ネジには抜け落ち防止用のワッシャーが裏面より入っていますので、ネジはホーンバツフルより抜き取らないでください。
(ドライバーを軽くネジに押し付けながら回すと、ネジがナットから外れたことが分かります。それ以上はネジを回さないでください)



- 2 落下防止ワイヤーを付属のM10ボルト、M10ワッシャー、M10スプリングワッシャーを用いてキャビネット背面に取り付けます。



重要

M10ボルトの推奨締付トルク値：12N・m {122kgf・cm}
締付トルクは、トルクレンチを使用してください。

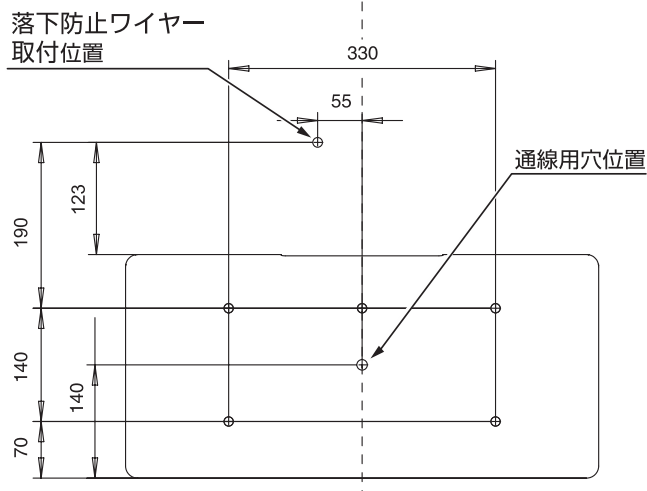
ご注意

本体質量（約9.5kg）の落下衝撃を1回以上加えた落下防止ワイヤーは、使用しないでください。

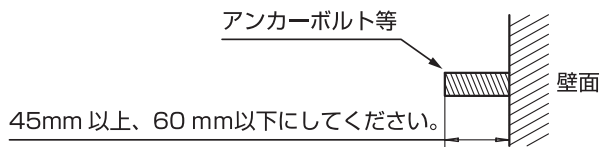
- 3 スピーカーケーブルをキャビネット背面の通線用穴(φ13)よりキャビネット内に引き入れて、キャビネットを壁面に4箇所以上で固定します。
落下防止ワイヤーをスピーカー質量(約9.5kg)の落下衝撃に十分耐えられる壁面に取付けます。
アンカーボルトを使用する場合は壁面からの長さを45mm以上、60mm以下にしてください。

ご注意

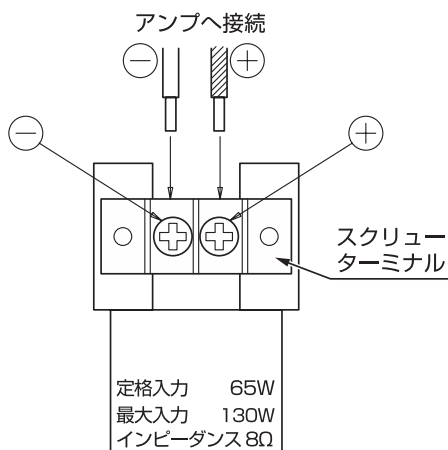
- 本体質量(約9.5kg)に耐えられる強度を持った場所に、適切なネジを使用し取付けてください。
- 本機には壁面取付用のネジは付属していません。お客様ご自身でご用意ください。
- 落下防止ワイヤーはたるまないように取付けてください。



壁面アンカーボルト等位置(単位mm)
横設置の場合



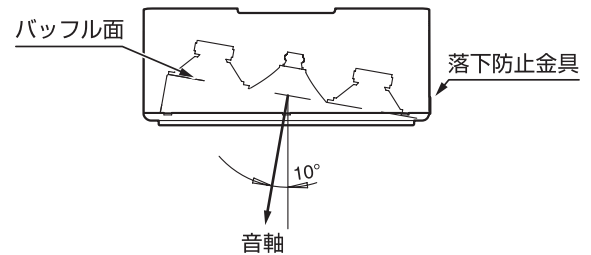
- 4 キャビネット内部のスクリーターミナルの+側にアンプ出力の+側を、-側にアンプ出力の-側を接続します。



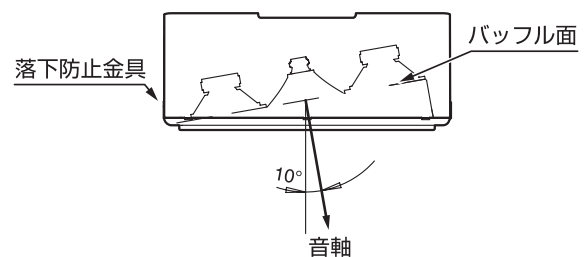
- 5 手順1で外したコネクタを接続します。
音軸とホーンバツフルの落下防止金具の関係は、以下のようになっています。
音軸を選択し、ホーンバツフルをホーンバツフル固定ネジ(4本)にて確実に固定します。

※以下はスピーカーを天面から見た図です。

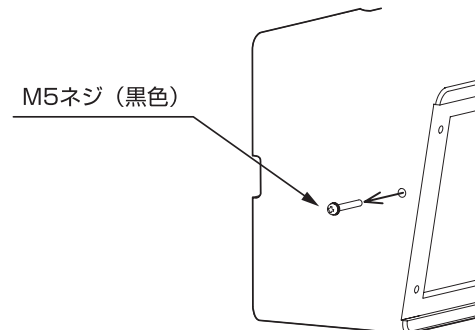
工場出荷状態



音軸を左右対称の向きにした状態

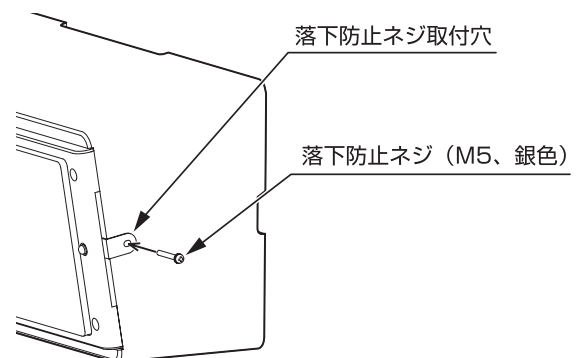


この場合はキャビネット側面に付いているM5ネジ(黒色)を外してください。



- 6 付属の落下防止ネジ(M5, 銀色)を落下防止ネジ取付穴に取付けます。

- 手順5で「音軸を左右対称の向きにした状態」にした場合は、落下防止金具とは反対側のキャビネット側面にM5ネジ(黒色)を取付けて、穴をふさいでください。



重要

ホーンバツフル固定ネジ、及び落下防止ネジ(M5, 銀色)の推奨締付トルク値: 1.5N・m{15.3kgf・cm}
締付トルクは、トルクレンチを使用してください。

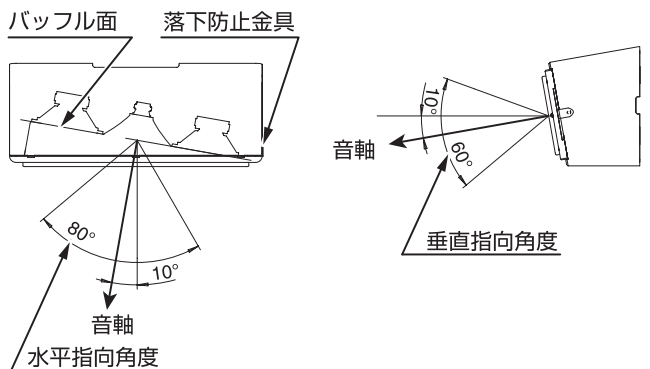
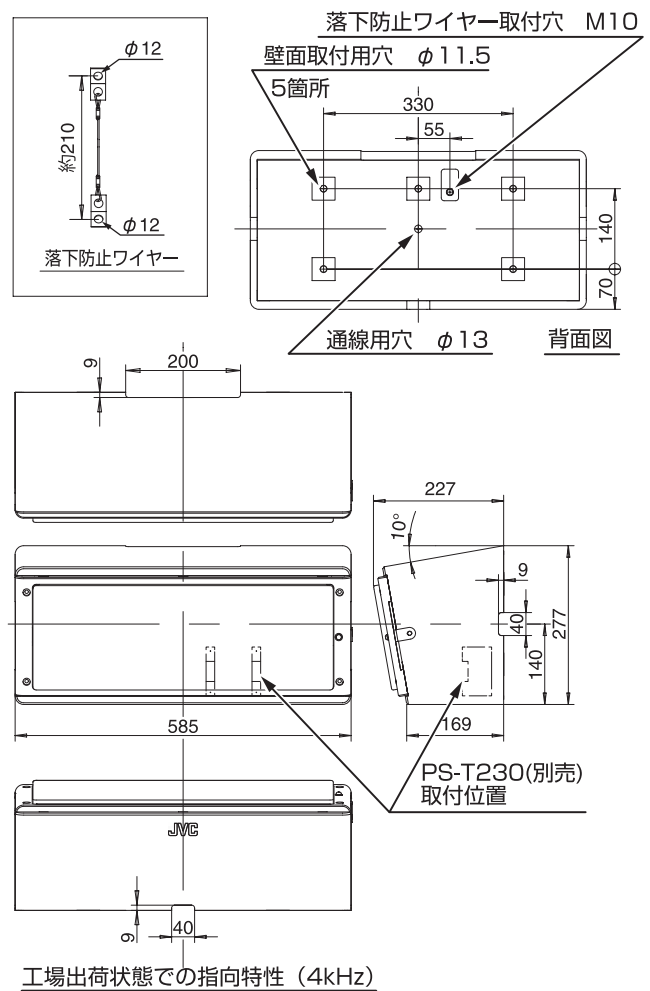
保証とアフターサービスについて

- 保証書の記載内容ご確認と保存について**
 この商品には保証書を別途添付しております。保証書はお買い上げ販売店でお渡ししますので所定事項の記入および記載内容をご確認いただき、大切に保管してください。
 - 保証期間について**
 保証期間は、お買い上げ日より1年間です。保証書の記載内容により、お買い上げ販売店が修理いたします。なお、修理保証以外の補償はいたしかねます。故障その他による営業上の機会損失は補償いたしません。その他詳細は保証書をご覧ください。
 - 保証期間経過後の修理について**
 保証期間経過後の修理については、お買い上げ販売店にご相談ください。修理によって機能が維持できる場合は、お客さまのご要望により有料にて修理いたします。
 - サービス窓口**
 ・下記URLをご覧ください。
<http://www3.jvckenwood.com/pro/service.html>
 ・カスタマーサポートセンター(045-939-7320)
 - サービスについてのお問い合わせ先**
 修理・保守・設置工事については、お買い上げ販売店または最寄のサービス窓口にご相談ください。
 - 修理を依頼されるときは**
 調子が悪いときは、この取扱説明書をもう一度ご覧になってお調べください。簡単な調節で直ることがあります。それでも具合が悪いときは、お買い上げ販売店またはサービス窓口にご相談ください。
- | | |
|--------|-------------------|
| 品名 | : アレイスピーカー |
| 機種名 | : PS-S512 |
| お買い上げ日 | : |
| 故障の状況 | : 故障の状況をできるだけ具体的に |
| ご住所 | : |
| お名前 | : |
| 電話番号 | : |
- 商品廃棄について**
 この商品を廃棄する場合は、法令や地域の条例に従って適正に処理してください。

仕様

スピーカーユニット	高音用 4cmコーン型スピーカー×4 低音用 16cmコーン型スピーカー×2
形式	アレイ方式 2WAY バスレフ型
定格入力	65W (RMS)
最大入力	130W (連続プログラム)
出力音圧レベル	94dB/W (1m)
周波数特性	80Hz~20kHz
入力インピーダンス	8 Ω
水平/垂直指向角度	水平80°、垂直60° (4kHz)
外形寸法 (幅×高さ×奥行き)	585mm×277mm×227mm
質量	約9.5kg
材質	キャビネット部 合板 t=12mm ホーンバツフル部 ABS樹脂 パンチングネット部 鋼板
仕上げ	キャビネット部 黒色塗装 ホーンバツフル部 黒色樹脂 パンチングネット部 黒色塗装 (マンセル N1.5近似)
付属品・添付物	落下防止ワイヤー×1 M10ボルト×1 M10ワッシャー×1 M10スプリングワッシャー×1 落下防止ネジ (M5) ×1 保証書×1
適合カップリング トランス	PS-T230 取付方法の詳細については、商品に添付されている取扱説明書をご覧ください。

■外形寸法図 (単位: mm)



※ 本機の仕様、及び外観は、改善のため予告なく変更することがあります。

**JVCケンウッド
カスタマーサポートセンター**

固定電話 0120-2727-87
 携帯電話・PHS 0570-010-114
 一部のIP電話など 045-450-8950
 FAX 045-450-2308
 〒221-0022 神奈川県横浜市神奈川区守屋町3-12

ご相談窓口におけるお客様の個人情報、お問合せへの対応、修理およびその確認に使用し、適切に管理を行いお客様の同意なく個人情報を第三者に提供または開示することはありません。

ホームページ <http://www3.jvckenwood.com/>

株式会社 JVCケンウッド・公共産業システム

〒221-0022 神奈川県横浜市神奈川区守屋町3-12