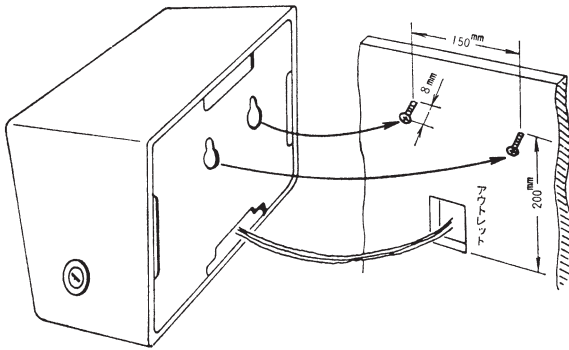


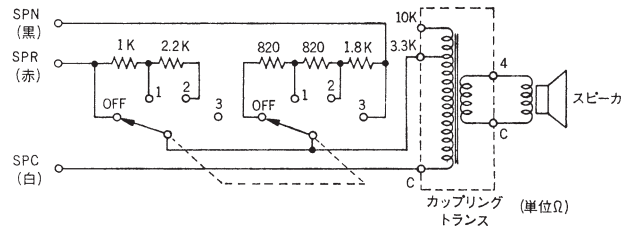
## 壁掛型スピーカー（アッテネータ付） SBW-303AT 取扱説明書

### 1) 取付方法

付属の木ネジ2本をスピーカー取付位置を中心に150mmの間隔で壁面にねじ込み、これに裏蓋のだるま穴を掛けてください。



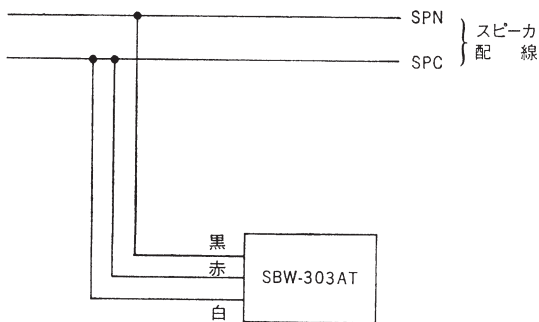
### 2) 回路図



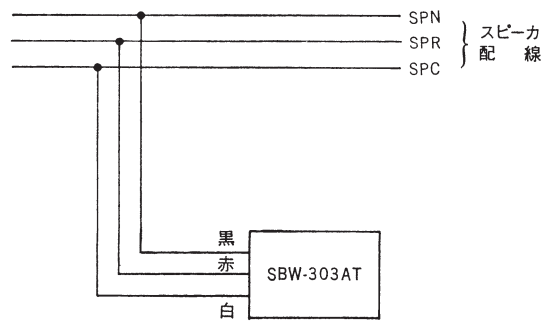
### 3) 配線方法

本スピーカーは100V定電圧線路用に設計されておりインピーダンスは3.3kΩになっております。アッテネータ付ですので接続は下記のように行ってください。

#### ① 2線式配線の場合



#### ② 3線式配線の場合



### 4) アッテネータの使い方

アッテネータはスピーカーキャビネット右側面に付いております。ロータリースイッチ形式になっておりますのでドライバーで廻してください。

スイッチは4段階になっており

- |   |          |                |
|---|----------|----------------|
| { | 右に廻し切った時 | 0dB (減衰なし)     |
|   | 左に1段     | -6dB (音量約半分)   |
|   | 左に2段     | -12dB (音量約1/4) |
|   | 左に3段     | ∞ (音が出ない)      |

の減衰になっております。

尚、出荷時には右に廻し切った状態 (0dB) にセットされています。

### JVCケンウッド カスタマーサポートセンター

固定電話 0120-2727-87

携帯電話・PHS 0570-010-114

一部のIP電話など 045-450-8950

FAX 045-450-2308

〒221-0022 神奈川県横浜市神奈川区守屋町3-12

ご相談窓口におけるお客様の個人情報は、お問合せへの対応、修理およびその確認に使用し、適切に管理を行い、お客様の同意なく個人情報を第三者に提供または開示することはありません。

ホームページ <http://www3.jvckenwood.com/>

株式会社 JVCケンウッド・公共産業システム

〒221-0022

神奈川県横浜市神奈川区守屋町 3-12