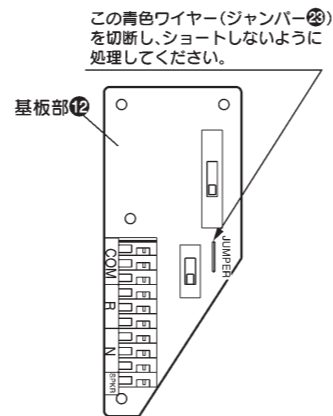
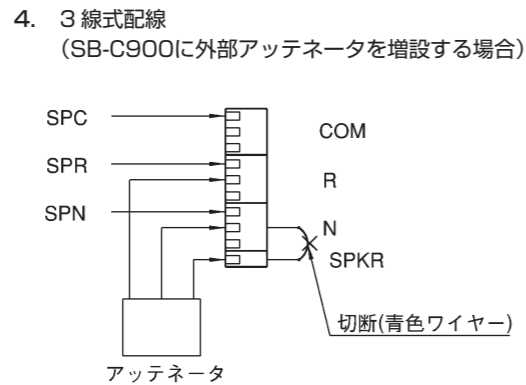
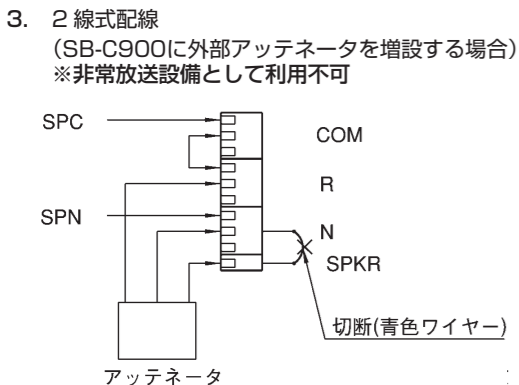
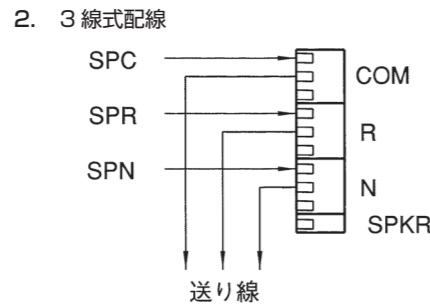
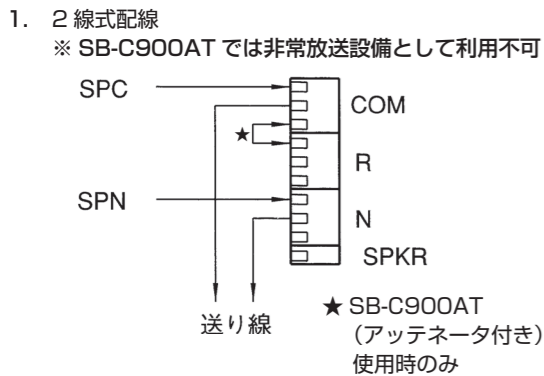
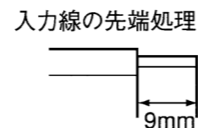


接続方法

- 接続用適用電線
単銅線φ 0.8 ~ φ 1.6 mm (適用電線以外は使用しないでください。)
- 接続のしかた
入力線の先端を右図のように処理し、入力端子台の穴の奥まで確実に入力線を押し込みます。
- 配線のしかた



アッテネータの音量調節について (SB-C900AT)

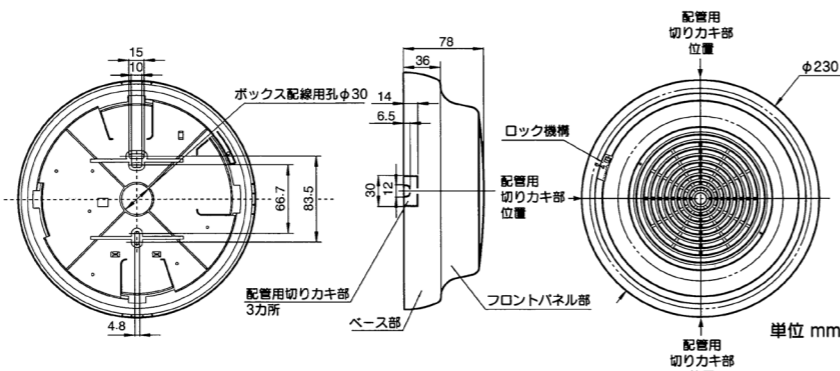
入力切換スイッチ	大	中	小	切
1 W	0 dB	-6 dB	-12 dB	OFF
3 W	0 dB	-9 dB	-14.5 dB	OFF

仕様

※ 本機の仕様および外観は、改善のため予告なく変更することがあります。

スピーカー種別：L級 (消防法施行規則に基づく種類)

スピーカーユニット	: 12 cm コーン型	(SB-C900AT のみ)
定格入力	: 1 W(10 k Ω)、3 W(3.3 k Ω)	アッテネータ減衰量 : 1 W時 OFF、-12、-6、0 dB 3 W時 OFF、-14.5、-9、0 dB
出力音圧レベル	: 92 dB/W(1 m)	
再生周波数	: 160 Hz ~ 18 kHz	
入力インピーダンス	: 10 k Ω (1 W)/3.3 k Ω (3 W) (ハイインピーダンスライン)	
入力端子	: ワンタッチ端子	
外形寸法	: φ 230 mm × 78 mm	
質量	: 約 900 g	
仕上	: ホワイト系モールド成型 (マンセル 5Y8/1 近似)	
付属品・添付物	: ねじ M4 × 352 本 取扱設置説明書1 部	

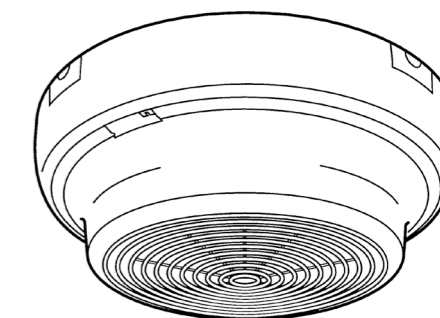


JVC

天井露出型スピーカー

型名 SB-C900 SB-C900AT

取扱設置説明書



ご購入ありがとうございます。
ご使用前にこの『取扱設置説明書』をお読みのうえ、正しくお使いください。
特に『安全上のご注意』は、必ずお読みいただき安全にお使いください。お読みになったあとは大切に保管し、必要なお読みください。
製造番号は品質管理上重要なものです。ご購入の際は本機に製造番号が正しく記されているか、またその製造番号と保証書に記載されている製造番号が一致しているかお確かめください。

本文中の記号の見かた

ご注意 : 操作上の注意が書かれています。

本書記載内容について

- ・ 本書の著作権は弊社に帰属します。本書の一部、または全部を弊社に無断で転載、複製などを行なうことは禁じられています。
- ・ 本書に記載されている他社製品名は、一般に各社の商標、または登録商標です。本書では™、®、©などのマークは省略してあります。
- ・ 本書に記載されたデザイン、仕様、その他の内容については、改善のため予告なく変更することがあります。

保証とアフターサービスについて

- 保証期間について
保証期間は、ご購入日より1年間です。
- 保証期間経過後の修理について
保証期間経過後の修理については、ご購入販売店にご相談ください。
- サービス窓口
・ 下記 URL をご覧ください。
<https://jkpi.jvckenwood.com/support/repair/>
・ 業務用製品修理窓口 (045-939-7320)
- サービスについてのお問い合わせ先
修理・保守・設置工事については、ご購入販売店または最寄りのサービス窓口にご相談ください。
- 修理を依頼される時は
ご購入販売店、またはサービス窓口にご連絡ください。
品名 :
型名 :
ご購入日 :
故障の状況 : 故障の状態をできるだけ具体的に
ご住所、お名前、電話番号 :
- 商品廃棄について
この商品を廃棄する場合は、法令や地域の条例に従って適切に処理してください。

JVCケンウッド カスタマーサポートセンター

固定電話 ☎ 0120-2727-87
携帯電話・PHS 📞 0570-010-114
一部のIP電話など 045-450-8950
FAX 045-450-2308
〒221-0022 神奈川県横浜市神奈川区守屋町3-12

ご相談窓口におけるお客様の個人情報は、お問合せへの対応、修理およびその確認に使用し、適切に管理を行い、お客様の同意なく個人情報を第三者に提供または開示することはありません。

ホームページ <https://jkpi.jvckenwood.com/>

株式会社 JVCケンウッド・公共産業システム

〒221-0022

神奈川県横浜市神奈川区守屋町 3-12

安全上のご注意

この取扱設置説明書と製品には、いろいろな絵表示が記載されています。これらは、製品を安全に正しくお使いいただき、お客様や他の人々への危害や財産の損害を未然に防止するための表示です。絵表示の意味をよく理解してから本文をお読みください。



警告

この表示（文字含む）を無視して、誤った取り扱いをすると、人が死亡または重傷を負う可能性が想定される内容を示しています

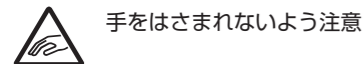


注意

この表示（文字含む）を無視して、誤った取り扱いをすると、人が傷害を負う可能性が想定される内容および物的損害の発生が想定される内容を示しています

絵表示の説明

注意（警告を含む）が必要なことを示す記号



手をはさまれないよう注意

してはいけない行為（禁止行為）を示す記号



分解禁止

必ずしてほしい行為（強制・指示行為）を示す記号



電源プラグを抜く



警告

■ 万一、煙が出ている、変なにおいや音がするときは、すぐにアンプの電源スイッチを切り、その後必ず電源プラグをコンセントから抜くか、ブレーカーを切ってください。異常状態のまま使用すると、火災・感電の原因となります。煙が出なくなるのを確認して販売店に修理をご依頼ください。お客様による修理は絶対におやめください。



■ この機器を分解・改造しないでください。火災・感電の原因となります。



■ 設置をする場合は技術を必要としますので、お買い上げの販売店にご依頼ください。高所での設置作業となり、大変危険です。



■ 設置場所は、スピーカーの質量（0.9kg）に十分耐えられる構造の所にしてください。構造的に弱い場所には、補強材をあてるなどして十分に補強してください。



■ 油煙などが発生する特殊な環境では使用しないでください。プラスチック素材の強度が劣化し大変危険です。



注意

■ 長時間音が歪んだ状態で使わないでください。スピーカーが発熱し、火災の原因となることがあります。



■ 梱装箱や梱包装袋等は、お子様などが遊びに使わないように注意してください。遊びに使ったりするとけがや窒息などの事故が起きる場合があります。



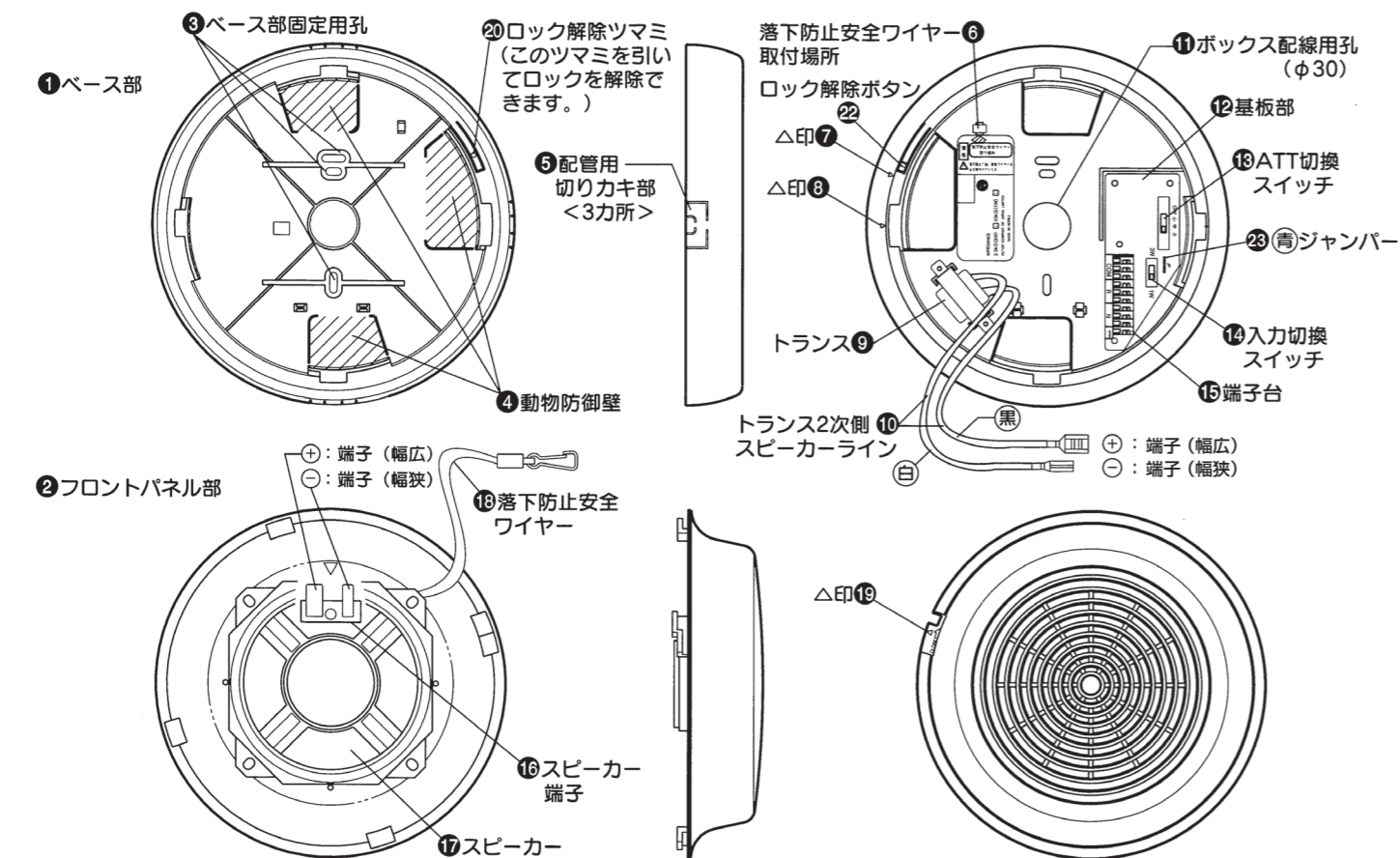
■ 取り付けねじやナットで締め付ける箇所がある機器は締め付けが不確実だと落下するおそれがありますので確実に締め付けてください。また、一年に一度は点検を行なってください。



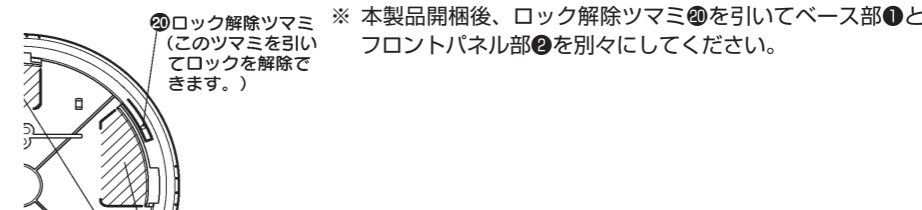
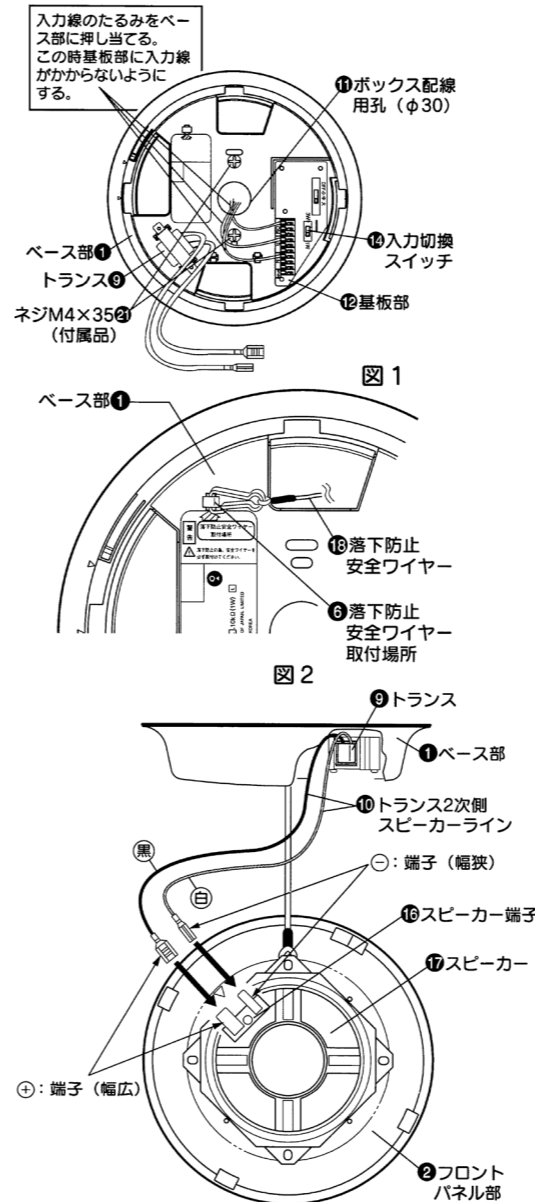
■ 落下防止安全ワイヤーは必ずベース部の落下防止安全ワイヤー取付場所にしっかり取り付けください。取り付けを怠ると落下により、けがをするおそれがあります。



各部の名称



設置方法



■ 埋込みボックス使用の場合

1. ベース部①の入力切換スイッチ⑭を必要な位置（1 W or 3 W）にセットします。（接続するスピーカーの入力の合計が、アンプの定格出力を超えないようセットしてください。）（図1参照）

ご注意:

- 入力切換スイッチ（インピーダンス切換スイッチ）を誤ってセットすると、アンプが過負荷により破損する場合があります。接続するスピーカーの合成インピーダンスがアンプの出カインピーダンス以上になるようにしてください。

2. 埋込みボックスから入力線を引き出し、ベース部中央のボックス配線用孔（φ30）⑪に通します。
3. ベース部①を埋込みボックスに、付属のねじ（M4×35）⑫2本を使って取り付けます。
4. 入力線を端子台⑮に接続します。（裏面の接続方法の項を参照してください。）
5. 配線後入力線がなるべくたれ下らないよう、入力線のたるみをベース部①に押し当ててください。このとき、基板部⑫およびトランス⑨の上に入力線がかからないようにしてください。
6. フロントパネル部②の落下防止安全ワイヤー⑱をベース部①の落下防止安全ワイヤー取付場所⑥にしっかりと引っかけます。（図2参照）

ご注意:

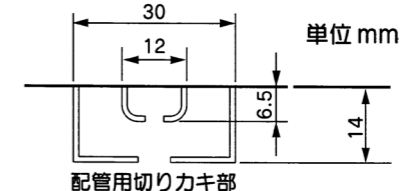
- 落下防止安全ワイヤー⑱は必ずベース部の落下防止安全ワイヤー取付場所⑥にしっかり取り付けてください。取り付けを怠るとフロントパネル部②が落下し、けがをするおそれがあります。
- 図3の状態フロントパネル部②にぶらさがらないでください。落下防止安全ワイヤーが切れ、けがの原因になります。

7. ベース部①のトランス2次側スピーカーライン⑩を、フロントパネル部②のスピーカー端子⑮に接続します。このとき⊕⊖の極性を間違えないよう、十分注意してください。（⊕: 黒、幅広端子 ⊖: 白、幅狭端子）（図3参照）
8. フロントパネル部②の△印⑲をベース部①の△印⑧に合わせはめ込み、ベース部の△印⑦まで、矢印の方向に回してください。このとき、入力線および落下防止安全ワイヤー⑱をはさまないようにしてください。（図4参照）

※ フロントパネル部②を取りはずす場合は、ロック解除ボタン⑳を押し、左に回してください。

■ モール管等の配管を使用する場合

1. SB-C900/C900AT は、3方向からの配線に対応しています。必要に応じ、以下の処理を行なってください。
(1) ベース部①の配管用切り力キ部⑤を必要に応じ切りとる。



- (2) ベース部①の動物防御壁④を切りとる。（図5参照）

2. 配管処理は図6の寸法で行なってください。
3. 以降の取り付け手順は、「■埋込みボックス使用の場合」をご覧ください。

