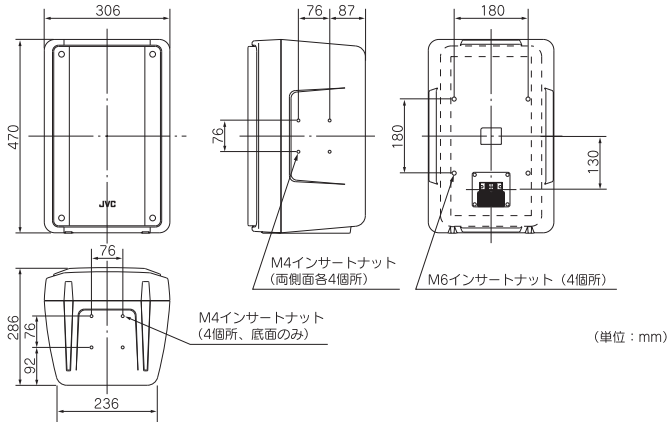


仕様

- スピーカーユニット：高音用：定指向ホーン
+25mmスロットドライバー
低音用：25cmコーンスピーカー
- 定格入力：130W(RMS)
- 最大入力：260W(連続プログラム)
- 出力音圧レベル：94dB/W(1m)
- 周波数範囲：65Hz~20kHz
- 入力インピーダンス：8Ω
- クロスオーバー周波数：2.5kHz
- 水平／垂直指向角度：65°／65°
- 入力端子：プッシュターミナル
- 外形寸法：幅306×高さ470×奥行286mm
- 質量：10kg
- キャビネット材質：PP複合樹脂
- 仕上げ：黒色(マンセルN1.5近似)
- 適合トランス：**PS-T230**(別売)
- 付属品：安全ワイヤー×1、ワイヤーランプ×1
ネジ(M4×L20)×4、ワッシャ×1
- 添付物：保証書
取扱説明書(本書)



※本機の仕様および外観は、改善のため予告なく変更することがあります。

この商品を廃棄する場合は、法令や地域の条例に従って適正に処理してください。

保証とアフターサービス

- この商品には保証書を添付しています。保証書はお買上げ販売店でお渡し致しますので、所定事項の記入、および記載内容をご確認のうえ大切に保管してください。
- 保証期間はお買上げの日より1年間です。保証書記載の内容により、お買上げ販売店が修理いたします。詳細は保証書をご覧ください。
- サービス窓口
・下記URLをご覧ください。
<http://www3.jvckenwood.com/pro/service.html>
・カスタマーサポートセンター(045-939-7320)
- サービスについてのお問い合わせ先
修理・保守・設置工事については、お買上げ販売店または最寄のサービス窓口にご相談ください。

JVCケンウッド カスタマーサポートセンター

固定電話 ☎ 0120-2727-87
携帯電話・PHS 0570-010-114
一部のIP電話など 045-450-8950
FAX 045-450-2308
〒221-0022 神奈川県横浜市神奈川区守屋町3-12

ご相談窓口におけるお客様の個人情報、お問合せへの対応、修理およびその確認に使用し、適切に管理を行い、お客様の同意なく個人情報第三者に提供または開示することはありません。

ホームページ <http://www3.jvckenwood.com/>

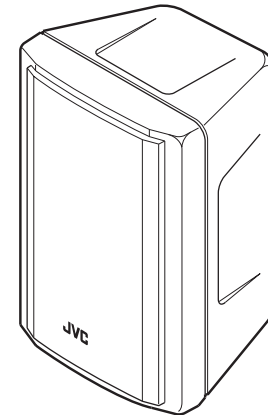
株式会社 JVCケンウッド・公共産業システム
〒221-0022
神奈川県横浜市神奈川区守屋町 3-12

JVC

スピーカーシステム

型名 PS-S553

取扱説明書



—お買い上げありがとうございます—

ご使用前にこの「取扱説明書」をよくお読みのうえ、正しくお使いください。
そのあと保証書と一緒に大切に保管し、必要ときお読みください。

製造番号は品質管理上重要なものです。お買上げの際は本機の背面部に製造番号が正しく記されているか、またその製造番号と保証書に記載されている製造番号が一致しているかお確かめください。

安全に正しくお使いいただくために

■この取扱説明書では、製品を安全に正しくお使いいただき、あなたや他の人々への危害や財産への損害を未然に防止するために、絵表示をしています。その表示の意味は次のようになっています。内容を良く理解してから本文をお読みください。



警告

この表示を無視して、誤った取扱いをすると、死亡又は重傷を負う可能性が想定される内容を示しています。



注意

この表示を無視して、誤った取扱いをすると、傷害を負ったり物的損害の発生が想定される内容を示しています。

絵表示の例



△記号は注意(警告を含む)を促す内容があることをお知らせするものです。図の中や近傍に具体的な注意内容(左図の場合は指を挟まれないよう注意)が描かれています。



⊘記号は禁止の行為であることをお知らせするものです。図の中や近傍に具体的な禁止内容(左図の場合は分解禁止)が描かれています。



●記号は行為を強制したり指示する内容を告げるものです。図の中や近傍に具体的な指示内容(左図の場合は電源プラグをコンセントから抜く)が描かれています。

特長

- 屋内固定設備、移動PAのどちらでも使用できるスピーカーシステムです。
- 樹脂キャビネットによる軽量設計、テーパー形状で天井、壁面取り付けにも適しています。
- 指向角度水平65°、垂直65°の定指向性ホーンを採用し、高音域のカバーエリアを制御します。
- 別売のカップリングトランスPS-T230を使用することで、ハイインピーダンス用スピーカーラインに対応できます。

設置上のご注意



警告

- 設置をする場合は技術を必要としますので、必ず販売店にご依頼ください。高所での設置作業となり、大変危険です。
- スピーカーは質量に十分耐えられる構造材質のところに取り付けてください。構造的に弱い場合は、補強材をあてるなどして十分に補強してください。
- 雨のあたる場所や湿気の多いところへは設置しないでください。故障や落下事故の原因となります。
- 設置には必ず付属品の安全ワイヤーを取り付けてください。落下事故の原因となります。
- 梱包箱や梱包袋などは、お子様などが遊びに使わないように注意してください。遊びに使ったりするとけがや窒息する場合があります。



注意

- スピーカースタンドを使用する場合、必ず専用のスピーカースタンドPS-U300Bを使用し、水平で平坦な場所に置いてください。又、スピーカースタンドの足の間隔を90cm以上広げてください。足の広げ間隔がせまいと、不安定になり、倒れる場合があります。



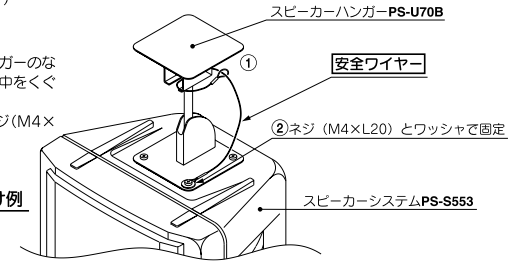
■スピーカーを大音量で鳴らすと、壁や天井などの構造によっては振動して音質を損ねる場合がありますので、壁や天井を補強し、振動の発生を改善してください。

設置方法

- 下記の別売オプションに対応できます。使用する際は、各商品に添付の取扱説明書をお読みのうえ、正しく設置してください。
 - ・PS-SU24B (壁面取り付け用スピーカーハンガー)
 - ・PS-U70B (天井吊り下げ用スピーカーハンガー)
 - ・PS-U300B (スピーカースタンド)

安全ワイヤーの取り付け方法

- ①安全ワイヤーの片側を使用するスピーカーハンガーのなるべく壁や天井に近い部分に通し、先端の輪の中をくぐらせます。
- ②もう一方の端をスピーカー本体に付属品のネジ(M4×L20)とワッシャーで固定します。



安全ワイヤーの取り付け例

接続方法

注意) このスピーカーに直接、ハイインピーダンス用スピーカーラインを接続しないでください。破損の原因となります。

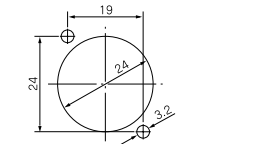
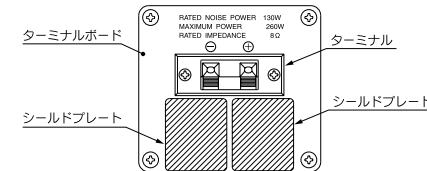
ハイインピーダンス用スピーカーラインに接続する場合は、別売のカップリングトランスPS-T230をご使用ください。

- 入力後はターミナルの表示にしたがってアンプの+と⊕端子、アンプの-と⊖端子を接続してください。
 - スピーカーを複数個並列接続する場合は、そのインピーダンスがパワーアンプの許容負荷インピーダンス以下にならないようにご注意ください。(PS-S553の入力インピーダンスは8Ωです。)
- また、2台以上のスピーカーを同一室内で使用する場合は、すべてのスピーカーの⊕、⊖の極性を必ず合わせて接続してください。

- スピーカーラインの固定は付属品のワイヤークランプをスピーカーキャビネットに貼り付けて使用してください。
- XLRコネクター、スピーコン、フーンプラグを使用して接続する場合、ターミナルボードに貼られているシールドプレートをはがして、コネクターをM3ネジとナットで取り付けてください。

注意) レセプタクルはいずれもノイトリック社製のみ取り付け可能です。

また、結線には半田付けが必要です。



レセプタクル取付寸法 (mm)

使用上のご注意

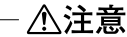


警告

- 万が一煙がでている、へんな臭いがするなどの異常状態のまま使用すると、火災・感電の原因となります。すぐにアンプの電源スイッチを切り、その後必ず差し込みプラグをコンセントから抜いてください。煙が出なくなるのを確認して販売店に修理をご依頼ください。お客様による修理は危険ですから絶対におやめください。
- この機器を分解・改造しないでください。火災や落下事故の原因となります。



分解禁止



注意

- 長時間音が歪んだ状態で使わないでください。スピーカーが発熱し、火災の原因となることがあります。
- この機器の上に乗らないでください。倒れたり、こわれたりしてけがの原因となることがあります。



■高音域の過大入力(ハウリングなど)が加わりますと、スピーカーに内蔵されている保護回路が動作し高音域の信号を遮断します。この場合、スピーカーへ入力される信号レベルが下がると保護回路が自動復帰しますので、音量を下げ、適正電力が入力されるよう音量を調節してください。