

コンパクトスピーカー

型名 **PS-S550B**
PS-S550W

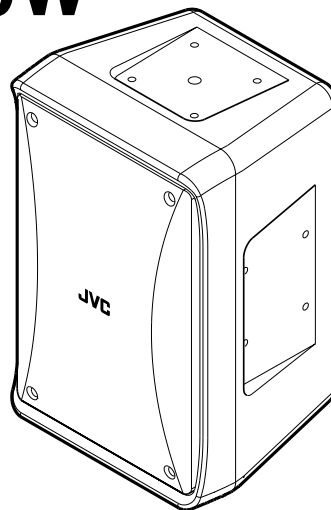
取扱説明書

—お買い上げありがとうございます—

ご使用前にこの「取扱説明書」をよくお読みのうえ、正しくご使用ください。

特に「安全上のご注意」は必ずお読みいただき、安全にお使いください。そのあと保証書と一緒に大切に保管し、必要なときお読みください。

製造番号は品質を管理する上で重要なものです。お買い上げの際は本機の背面部に製造番号が正しく記載されているか、またその製造番号と保証書に記載されている製造番号が一致しているかお確かめください。



特長

定指向性ホーン採用

- ▶ 高音用に指向角度水平70°、垂直70°の定指向性ホーンを採用していますので、狙ったエリアにバランスの良い音を提供します。

ハイインピーダンス対応

- ▶ 別売のカップリングトランスPS-T230を使用することで、ハイインピーダンス用スピーカーラインに対応できます。

軽量設計

- ▶ 樹脂キャビネットによる軽量設計、テーパ形状で天井、壁面取り付けに適しています。

多様な設置場所

- ▶ 屋内固定設備、移動PAのどちらでも使用できます。

安全上のご注意

この「取扱説明書」では、製品を安全に正しくお使いいただき、お客様や他の人々への危害や財産への損害を未然に防止するために、絵表示をしています。その表示の意味は次のようになっています。内容を良く理解してから本文をお読みください。



警告

この表示を無視して誤った取扱をすると、死亡又は重傷を負う可能性が想定される内容を示しています。



注意

この表示を無視して誤った取扱をすると、傷害を負ったり物的損害の発生が想定される内容を示しています。

絵表示の例



△記号は、注意(警告を含む)を促す内容があることをお知らせするものです。図の中や近傍に具体的な注意内容(左図の場合は指をはさまれないよう注意)が描かれています。



⊘記号は、禁止の行為であることをお知らせするものです。図の中や近傍に具体的な禁止内容(左図の場合は分解禁止)が描かれています。



●記号は、行為を強制したり指示する内容を告げるものです。図の中や近傍に具体的な指示内容(左図の場合は電源プラグをコンセントから抜く)が描かれています。

安全上のご注意（つづき）

警告

- 設置作業は専門技術を必要としますので、必ず販売店にご依頼ください。
高所での設置作業となり、大変危険です。
- スピーカーは質量に十分耐えられる構造材質のところに取り付ける。
構造的に弱い場合は、補強材をあてるなどして十分に補強してください。
- 雨のあたる場所や湿気の多いところへは設置しない。
故障や落下事故の原因となります。
- 設置には必ず付属品の安全ワイヤーを取り付ける。
落下事故の原因となります。
- 一度機能させた落下防止安全ワイヤーおよびワッシャーは使用しない。
新しい落下防止安全ワイヤーおよびワッシャーに交換してください。
- 梱包箱や梱包袋などは、お子様などが遊びに使わないように注意する。
遊びに使ったりするとけがや窒息する場合があります。
- 万一煙がでている、へんな臭いがするなどの異常状態のまま使用すると、火災・感電の原因となります。すぐにアンプの電源スイッチを切り、その後必ず差し込みプラグをコンセントから抜き、煙が出なくなるのを確認して販売店に修理を依頼してください。
お客様による修理は危険ですから絶対におやめください。
- この機器を分解・改造しない。
火災や落下事故の原因になります。



分解禁止

注意

- スピーカースタンドを使用する場合、必ず専用の**スピーカースタンド PS-U300B**を使用し、水平で平坦な場所に置く。又、スピーカースタンドの足の間隔を90 cm以上広げる。足を広げる間隔がせまいと不安定になり、倒れる場合があります。
- 長時間音が歪んだ状態で使わない。
スピーカーが発熱し、火災の原因になることがあります。
- この機器の上に乗らない、ぶらさがらない。
倒れたり、こわしたりしてけがの原因となることがあります。



設置上のご注意

スピーカーを大音量で鳴らすと、壁や天井などの構造によっては振動して音質を損ねる場合があります。壁や天井を補強し、振動の発生を改善してください。

使用上のご注意

高音域の過大入力（ハウリングなど）が加わると、スピーカーに内蔵している保護回路が動作し、高音域の信号を遮断します。この場合、スピーカーへの入力信号レベルが下がると保護回路が自動復帰しますので、適性電力となるよう音量を調節してください。

設置方法

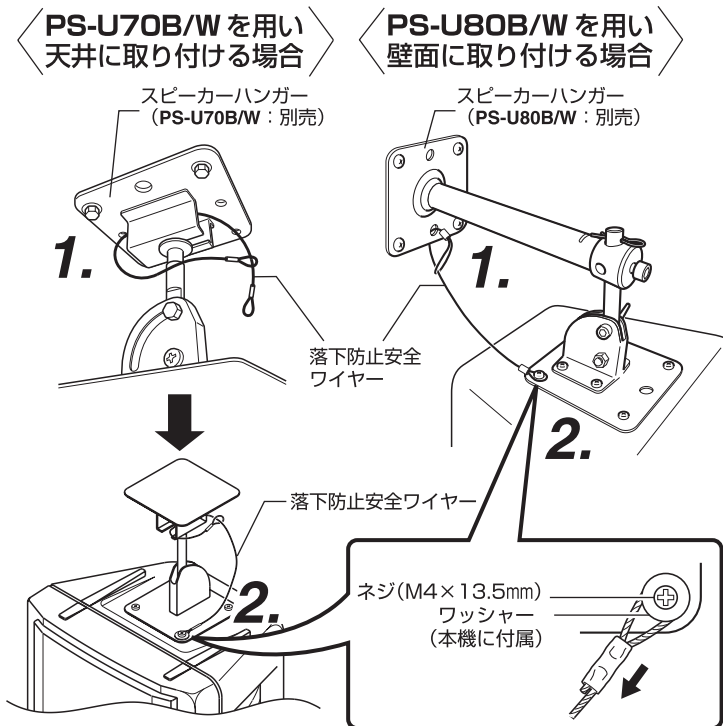
■ 設置場所により設置方法は異なります。各種設置については、右記の別売オプションで対応できます。使用する際は、各商品に添付の「取扱説明書」をお読みのうえ、正しく設置してください。

別売オプション

- ・PS-U70B/W (天井吊り下げ用スピーカーハンガー)
- ・PS-U80B/W (壁面取り付け用スピーカーハンガー)
- ・PS-U300B (スピーカースタンド)

落下防止安全ワイヤーの取付方法

※天井、壁面に取り付ける場合、必ず本機に付属の落下防止安全ワイヤーを取り付けてください。



1. 落下防止安全ワイヤーをスピーカーハンガーに取り付ける。

- 左図を参考に安全ワイヤーの片側の端を、スピーカーハンガーの取付部分や、取付部分にある穴など、しっかりと固定された部分に通し、もう一方のワイヤー先端の輪の中をくぐらせ取り付ける。

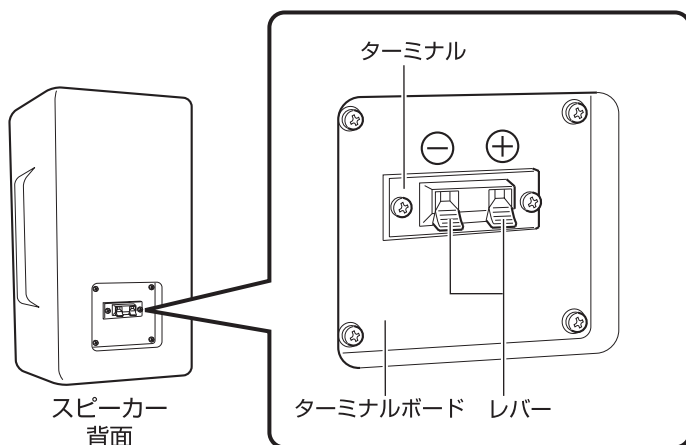
2. 落下防止安全ワイヤーをスピーカー本体に取り付ける。

- スピーカーハンガーと本体を固定しているネジ (M4 × 13.5 mm) 4本のうち1本をはずします。はずしたネジと付属のワッシャーを用いて落下防止安全ワイヤーを左図のように取り付けます。

(注) 落下防止安全ワイヤーは、ワッシャーでしっかり固定させるよう、図の矢印の方向に引きながら取り付けてください。

接続方法

スピーカーコードとの接続方法



レバーを押し下げたまま、ターミナルの ⊕ 端子と ⊖ 端子にスピーカーコードを接続する。

- スピーカーを複数個並列に接続する場合は、合計インピーダンスがパワーアンプの許容負荷インピーダンス以下にならないようご注意ください。(PS-S550B/Wの入力インピーダンスは8Ωです。)

(注) 2台以上のスピーカーを同一室内で使用する場合は、必ずすべてのスピーカーの+、-の極性を合わせて接続してください。

メモ

このスピーカーに直接ハイインピーダンス用スピーカーラインを接続しないでください。破損の原因になります。ハイインピーダンス用スピーカーラインに接続する場合は、別売のカップリングトランス PS-T230 をご使用ください。

保証とアフターサービス

保証書の記載内容ご確認と保存について

この商品には保証書を別途添付してあります。保証書はお買い上げ販売店でお渡しいたしますので、所定事項記入及び記載内容をご確認いただき、大切に保存してください。

● 保証期間について

保証期間はご購入の日より1年間です。保証書記載の内容により、お買い上げ販売店が修理致します。なお、修理保証以外の補償はいたしかねます。故障その他による営業上の機会損失は補償致しません。その他詳細は保証書をご覧ください。

● 保証期間経過後の修理について

保証期間経過後の修理については、お買い上げ販売店にご相談ください。修理によって機能が維持できる場合は、お客様のご要望により有料にて修理いたします。

● サービス窓口

- ・ 下記URLをご覧ください。
<http://www3.jvckenwood.com/pro/service.html>
- ・ カスタマーサポートセンター (045-939-7320)

● サービスについてのお問い合わせ先

修理・保守・設置工事については、お買い上げ販売店または最寄のサービス窓口にご相談ください。

● 商品廃棄について

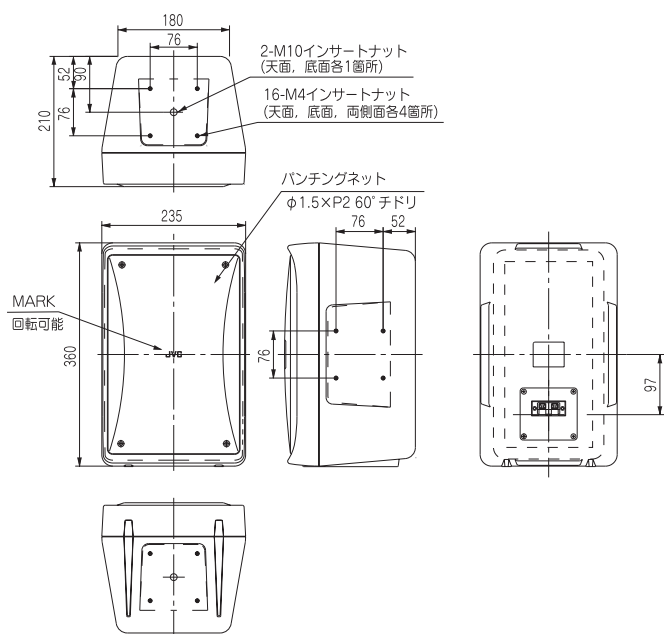
この商品を廃棄する場合は、法令や地域の条例に従って適正に処理してください。

修理を依頼されるときは

調子が悪いときは、この取扱説明書をもう一度ご覧になってお調べください。簡単な調整で直ることがあります。それでも具合が悪いときは、お買い上げ販売店又は最寄のサービス窓口にご相談ください。

- ・ 機種名：PS-S550B/W
- ・ 故障の状態をできるだけ詳しく
- ・ ご購入年月日
- ・ ご住所、ご氏名、電話番号

仕様



(注) 本機の仕様および外観は、改善のため予告なく変更することがあります。

- スピーカーユニット
 - 高音用：定指向性ホーン
25 mmスロートドライバー
 - 低音用：16 cmコーンスピーカー
- 定格入力 : 90 W(RMS)
- 最大入力 : 180 W(連続プログラム)
- 出力音圧レベル : 90 dB/W(1 m)
- 周波数特性 : 65 Hz~20 kHz
- 入力インピーダンス : 8 Ω
- クロスオーバー周波数 : 約3 kHz
- 水平/垂直指向角度 : 70° / 70° (4 kHz)
- 入力端子 : プッシュターミナル
- 外形寸法 : 幅235 mm×高さ360 mm×奥行210 mm
- 質量 : 約6.8 kg
- キャビネット材質 : PP複合樹脂
- 仕上げ : B : 黒色 (マンセルN1.5 近似)
W : 白色 (マンセル10B-8/1 近似)
- 適合トランス : PS-T230 (別売)
- 付属品・添付物 : 落下防止安全ワイヤー × 1
ワッシャー × 1
別売オプション取付用ネジ (M4 × 13.5 mm) × 4
保証書 × 1
取扱説明書 (本書) × 1

JVCケンウッド カスタマーサポートセンター

固定電話 0120-2727-87

携帯電話・PHS 0570-010-114

一部のIP電話など 045-450-8950

FAX 045-450-2308

〒221-0022 神奈川県横浜市神奈川区守屋町3-12

ご相談窓口におけるお客様の個人情報は、お問合せへの対応、修理およびその確認に使用し、適切に管理を行い、お客様の同意なく個人情報を第三者に提供または開示することはありません。

ホームページ <http://www3.jvckenwood.com/>

株式会社 JVCケンウッド・公共産業システム

〒 221-0022

神奈川県横浜市神奈川区守屋町 3-12