

ソフトホーンスピーカー

型名 **SB-H206**

取扱設置説明書

— お買いあげありがとうございます —

ご使用前にこの「取扱設置説明書」をよくお読みのうえ正しくお使いください。
そのあと、大切に保管し、必要なときお読みください。

安全に正しくお使いいただくために

■ この取扱説明書では、製品を安全に正しくお使いいただき、あなたや他の人々への危害や財産への損害を未然に防止するために、絵表示をしています。その表示の意味は次のようになっています。内容を良く理解してから本文をお読みください。



警告

この表示を無視して、誤った取扱いをすると、人が死亡または重傷を負う可能性が想定される内容を示しています。



注意

この表示を無視して、誤った取扱いをすると、人が損害を負う可能性が想定される内容、または物的損害の発生が想定される内容を示しています。

設置上のご注意



警告

- 設置については技術を必要としますのでお買い上げの販売店にご依頼ください。高所での設置作業となり大変危険です。
- SB-H206 の本体質量は約 1.7kg です。設置箇所は、スピーカーの質量に充分耐えられる構造の所に設置してください。構造的に弱い場所には、補強材をあてるなどして十分に補強してください。
- 取り付け用のボルトやネジは、締め付けが不確実だと落下する恐れがありますので、確実に締め付けを行ってください。

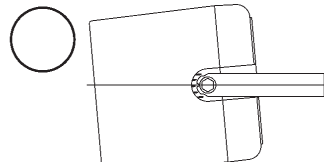
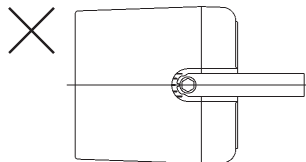


注意

- 本体背面の表示で上下方向を確認してから取り付けてください。また、水平より下向きに設置してください。上向きに設置しますと内部に雨水がたまり、故障の原因となります。



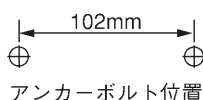
本体背面の表示



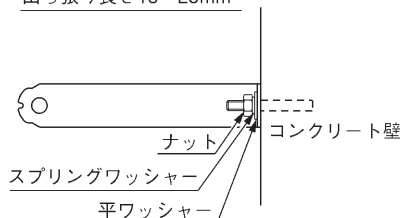
設置方法

- コンクリート壁やスラブ鉄骨などのスピーカーの質量に充分耐えられる構造体にアンカーボルト等を使用して、2箇所に取り付けてください。
- ナットは平ワッシャーとスプリングワッシャーを使用して、確実に締め付けてください。

設置方法例

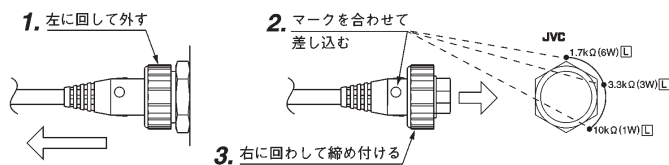


アンカーボルト M6~M10
出っ張り長さ 15~25mm



接続方法と入力インピーダンスの切り替え方法

- スピーカー入力線の黒色を HOT (N) に、白色を COMMON (C) に接続してください。
- ※ 出荷時の入力インピーダンスは 1.7k Ω (6W) になっています。入力インピーダンスを変更する場合は次の手順で行ってください。
- 1. 入力コネクタの樹脂ナットを左に回して外し、入力コネクタを本体から引き抜きます。
- 2. 入力コネクタ側面の白丸マークを、希望する本体ラベルの入力インピーダンス表示の黒丸マークに合わせて差し込みます。
- 3. 入力コネクタの樹脂ナットを手で締めて固定します。



ご注意: 複数のスピーカーをアンプ (ハイインピーダンス用) に接続する場合は、必ず極性を合わせ、並列接続にしてください。この場合、接続スピーカーの合計 W 数がアンプの定格出力 W 数以下になるようにしてください。スピーカーの合計 W 数がアンプの定格出力 W 数以上になりますと、アンプの故障の原因となります。

使用上のご注意

警告

■ 万一煙がでている、へんな臭いがあるなどの異常状態のまま使用すると、火災・感電の原因となります。すぐにアンプの電源スイッチを切り、その後必ず差し込みプラグをコンセントから抜いてください。煙が出なくなるのを確認して販売店に修理をご依頼ください。お客様による修理は危険ですから絶対におやめください。

■ この機器を分解・改造しないでください。火災・感電の原因となります。



注意

■ 長時間音が歪んだ状態で使わないでください。スピーカーが発熱し、火災の原因となることがあります。

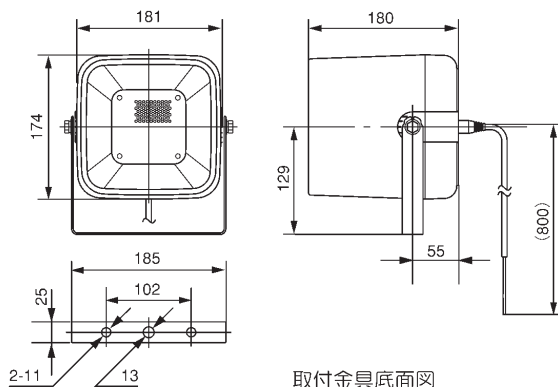
■ 梱装箱や梱包装袋等は、お子様などが遊びに使わないように注意してください。遊びに使ったりするとけがや窒息などの事故が起きる場合があります。



■ この商品を廃棄する場合は、法令や地域の条例に従って適正に処理してください。

仕様

- 定格入力 : 6W
- 出力音圧レベル : 96dB/W (1m)
- 入力インピーダンス : 10k Ω (1W)、3.3k Ω (3W)、1.7k Ω (6W)
- 周波数特性 : 150Hz ~ 15kHz
- 指向角度 : 水平 60°、垂直 60° (2kHz 付近にて)
- スピーカーユニット : 12cm 防滴型コーンスピーカー
- 防水保護等級 : 保護等級 4、防まつ形 (JIS C 0920)
- 外形寸法 : 幅 181 × 高さ 174 × 奥行 180 (本体部)
- 質量 : 1.7kg
- 適合金具類 : スタンド TL-P15
- 仕上 : ホーン部 : アイボリー色 (マンセル 7.5Y8.5/1 近似)
バックカバー部 : アイボリー色 (マンセル 7.5Y8.5/1 近似)
パンチングネット部 : 黒色 (マンセル N1.5 近似)
取付金具 : ステンレス (SUS304.t2)
固定ボルト : M8 ステンレス (取付金具と本体用)



取付金具底面図

※本機の規格および外観は、改善のため予告なく変更することがあります。

JVCケンウッド カスタマーサポートセンター

固定電話 ☎ 0120-2727-87

携帯電話・PHS 📱 0570-010-114

一部のIP電話など 045-450-8950

FAX 045-450-2308

〒221-0022 神奈川県横浜市神奈川区守屋町3-12

ご相談窓口におけるお客様の個人情報は、お問合せへの対応、修理およびその確認に使用し、適切に管理を行い、お客様の同意なく個人情報を第三者に提供または開示することはありません。

ホームページ <http://www3.jvckenwood.com/>

株式会社 JVCケンウッド・公共産業システム

〒 221-0022

神奈川県横浜市神奈川区守屋町 3-12