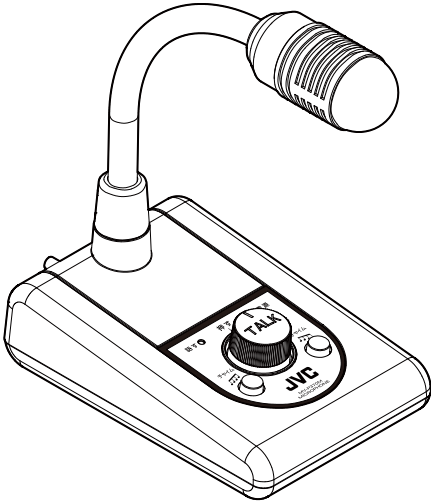


JVC

取扱説明書

単一指向性マイクロホン

MV-P370M



お買い上げありがとうございます。
ご使用前に、この取扱説明書と別冊の「安全上のご注意」をお読みの
うえ、正しくお使いください。
特に「安全上のご注意」は必ずお読みいただき、安全にお使いください。
お読みになったあとは、保証書と一緒に大切に保管し、必要なときお読み
ください。
製造番号は品質管理上、重要なものです。
お買い上げの際は保証書と本機の製造番号が一致しているか、お確かめ
ください。

安全上のご注意

必ずお守りください

安全に正しくお使いいただくために

この取扱説明書および製品への表示では、製品を安全に正しくお使いいただき、あなたや他の人々への危害や財産への損害を未然に防止するために、いろいろな絵表示をしています。その表示と意味は次のようになっています。内容をよく理解してから本文をお読みください。

絵表示の例



△記号は注意(危険・警告)を促す内容があることを告げるものです。図の中に具体的な注意内容が描かれています。



⊘記号は禁止の行為であることを告げるものです。図の中に具体的な注意内容が描かれています。



●記号は行為を強制したり指示する内容を告げるものです。図の中に具体的な注意内容が描かれています。



警告

この表示を無視して、誤った取扱いをすると、人が死亡または重傷を負う可能性が想定される内容を示しています。

異常が起きたときは、ただちに使用をやめ、販売店などに連絡する

煙が出ている、においや音がある、水や異物が入った、落として破損したなどの異常が発生した場合、ただちに電源プラグをコンセントから抜いて、販売店などにご連絡ください。火災・感電の原因となります。



プラグをコンセントから抜け

分解／改造はしない

火災・感電の原因となることがあります。修理や点検は、販売店などにご依頼ください。



コードやプラグを傷つけない

コードの上に重い物を乗せたり、熱器具に近付けたり、無理に曲げたり、ねじったり、引っ張ったりすると、火災・感電の原因となります。コードやプラグが傷んだら、販売店などにご相談ください。



水滴のかかる場所に置かない

中に水が入った場合、火災・感電の原因となります。雨天、降雪中、海岸、水辺での使用時は、特にご注意ください。



表示された電源電圧以外の電圧で使用しない

火災・感電の原因となることがあります。



適合機器以外に使用しない

火災やけがの原因となることがあります。



雷が鳴りだしたら、接続コードやプラグには触れない

感電の原因となることがあります。



警告 この表示を無視して、誤った取扱いをすると、人が死亡または重傷を負う可能性が想定される内容を示しています。

異常に温度が高くなる場所で使用しない、放置しない

窓を閉め切った自動車の中や直射日光が当たる場所など、異常に温度が高くなる場所、湿気、埃および振動の多い場所で使用、または放置しないでください。火災や感電の原因となることがあります。



付属のACアダプター以外は使用しない

火災・感電の原因となることがあります。



1年に一度は、ACアダプターに異常がないか、故障していないか、ACコンセントとプラグの間に埃が溜まっていないかなどを点検してください。火災や故障の原因となることがあります。不明な点は工事店などにご相談ください。



注意 この表示を無視して、誤った取扱いをすると、人が傷害を負う可能性が想定される内容および物的損害のみの発生が想定される内容を示しています。

電源プラグは根元まで確実に差し込む

差し込みが不完全ですと、感電や発熱による火災の原因となります。



濡れた手で、ACアダプターを触らない

感電の原因となることがあります。



長時間使用しない時は、ACアダプターをコンセントから抜く

火災の原因となることがあります。



お手入れの際は、ACアダプターをコンセントから抜く

感電の原因となることがあります。抜く時は必ずACアダプターを持って抜いてください。



コード類は正しく配置する

コード類は引っ掛けたりして引っ張ると、製品の落下などにより、けがの原因となることがあります。接続・配線には充分ご注意ください。



通電中のACアダプターに長時間触れない

温度が相当上がることもあり、長時間皮膚が触れたままになっていると、低温やけどの原因となることがあります。



ACアダプターを布団などでおおった状態で使用しない

熱がこもってケースが変形したり、火災の原因となることがあります。



ポリ袋は処分してください



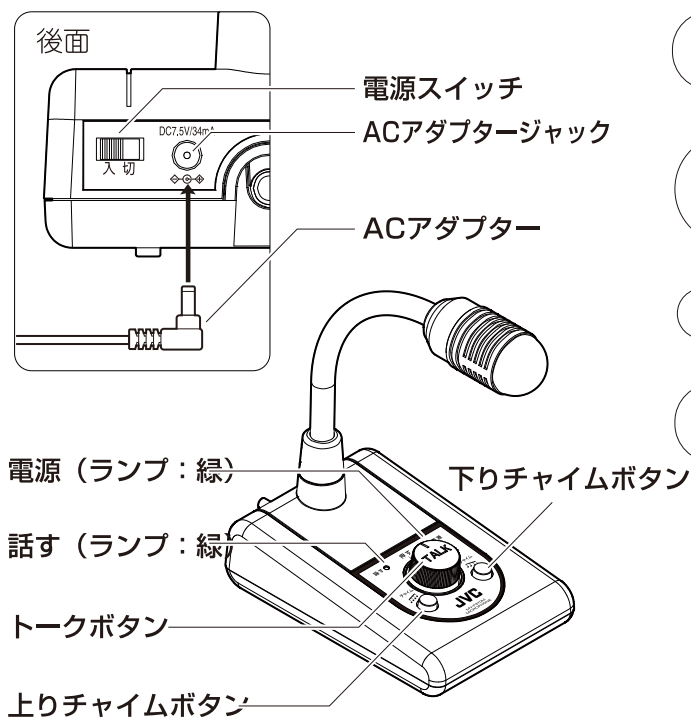
特長

- 上り、下りの4音チャイムをワンタッチで鳴らすことができる、4音チャイムを内蔵しています。
- 特定の音源のみをハウリングを起こさずに集音できる、単一指向性マイクロホンを採用しております。
- チャイムボタンとトークボタンがそれぞれ独立しておりますので、シーンに合わせてチャイム放送とマイク放送が簡単にできます。
- トークボタンは、押しながら右に回すとボタンがロックされます。ハンズフリーでのトークが可能になるので、呼出用、案内用、会議用に好適です。
- 底面に、チャイム音量とマイク音量を調整できる半固定ボリュームを搭載しております。

使用上のご注意

- MV-P370Mは単一指向性ですが、スピーカーとマイクの位置関係などによりハウリングを起こす場合があります。マイクロホンの方向にご確認ください。マイクロホンとスピーカーが向かい合う設置は最もハウリングが起きやすい状態です。
- 落としたり、たたいたり乱暴な取扱いは絶対にしないでください。
- 接続コードを引っ掛けるようなコードの引き回しはしないでください。落下したりして、けがや破損の原因になることがあります。
- マイクロホン本体をコードで引き寄せるようなコードに無理な負担をかける取扱い方はしないようにお願いします。
- アンプとの接続は必ずプラグを持って抜き取るようにしてください。

ご使用のしかた



- ※このマイクロホンは単一指向性です。
できるだけマイクロホンに近づいてください。
- ※終了後は、本機の電源スイッチを「切」にしてください。
- ※電源スイッチの操作は、短時間に行なわないでください。誤動作の原因となることがあります。

1. 本機とアンプを接続する
本機のプラグをアンプのマイク入力ジャックに接続してください。

2. 本機の電源を入れる
付属のACアダプターをジャックに挿入し、電源スイッチを「入」にしてください。電源ランプが緑色に光ります。

3. 上りチャイムボタンを押す

4. トークボタンON
話すランプが緑色に光ります。



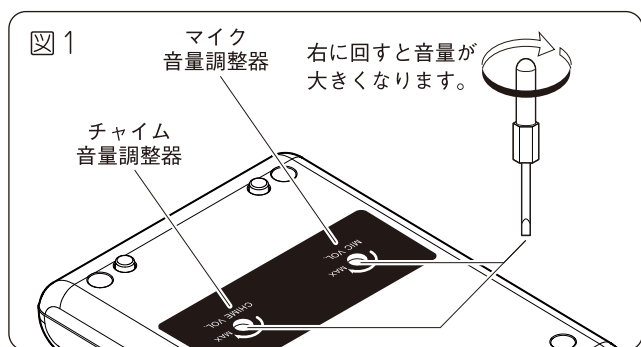
5. マイク放送をおこなう

6. トークボタンOFF

7. 下りチャイムボタンを押す

8. 終了後は、本機の電源スイッチを「切」にする

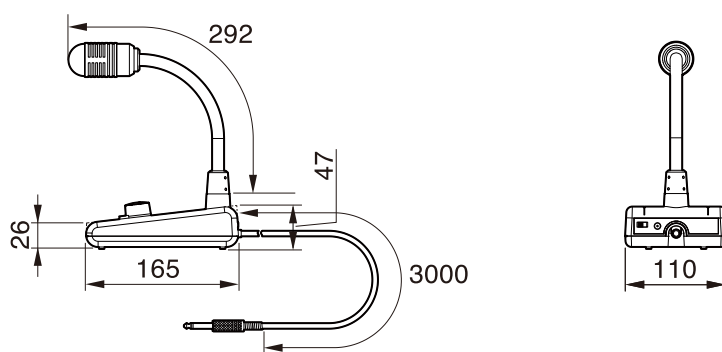
音量調整のしかた



- 本機のマイク音量とチャイム音量は、個別に調整可能です。調整する場合は、底面の音量調整器を付属の調整用ドライバーで回してください。右に回すと音量は大きくなり、左に回すと小さくなります。(図1参照)

外観寸法図

(単位 mm) ※本機の仕様および外観は、改善のため予告なく変更することがあります。



仕 様

電 源 電 圧	DC7.5 V ACアダプターより供給
消 費 電 流	動作時 34 mA以下、待機時 24 mA以下
出力インピーダンス及び 負 荷 イ ン ピ ー ダ ン ス	600 Ω ± 30 % (1 kHzにおいて) 不平衡
出 力 レ ベ ル	マイク : -39 dBV ± 3 dB (出荷時) -35 dBV ~ -55 dBV の範囲で調節可能 チャイム最大時: -45 dBV ± 3 dB (出荷時) -35 dBV ~ 無音 の範囲で調節可能
マ イ ク 感 度	-52 dB ± 3 dB (1 kHzにおいて0 dB=1 V/Pa)
周 波 数 特 性	80 Hz ~ 12 kHz (1 kHz基準偏差 +12 dB -12 dB)
マ イ ク ロ ホ ン	単一指向性ダイナミックマイクロホン
形 状	卓上スタンド形
チャイム打音	上り: 440 Hz → 554 Hz → 659 Hz → 880 Hz 下り: 880 Hz → 659 Hz → 554 Hz → 440 Hz
外 装	本体 (亜鉛ダイカスト) : ライトグレーメタリック塗装 ベース (ABS樹脂) : マンセルN2.0 近似色ブラック マイク : マンセルN2.0 近似色ブラック塗装 トークボタン (POM樹脂) : マンセルN5.5 近似色ダークグレー チャイムボタン (POM樹脂) : マンセルN5.5 近似色ダークグレー
出力ケーブル長	約3 m (ストレートケーブル)
出力プラグ	6.3φ単頭フォンプラグ
付 帯 機 能	トークボタン (ロック機構付)、上りチャイム・下りチャイム
適 用 規 格	JIS C 5502に準拠
使 用 温 度 範 囲	0 ~ +40 °C
寸 法	幅 110 mm × 奥行 165 mm × 高さ 47 mm (ケーブル除く) マイク長さ 292 mm
質 量	約1.0 kg (ケーブル除く)
付 属 品	ACアダプター 1、調整用ドライバー 1、取扱説明書 1、安全上のご注意 1、保証書 1

保証とアフターサービスについて

保証の記載内容と保存について

この商品には、保証書を別途添付しております。保証書はお買い上げ販売店でお渡ししますので、所定事項の記入および記載内容をご確認いただき、大切に保存してください。

保証期間について

保証期間は、お買い上げ日より1年間です。保証書の記載内容により、お買い上げ販売店が修理いたします。その他詳細は保証書をご覧ください。

保証期間経過後の修理について

保証期間経過後の修理については、お買い上げ販売店にご相談ください。修理によって機能が維持できる場合は、お客様のご要望により有料にて修理致します。

サービス窓口

・下記URLをご覧ください。

<http://www3.jvckenwood.com/pro/service.html>
・カスタマーサポートセンター (045-939-7320)

サービスについてのお問い合わせ先

修理・保守・設置工事については、お買い上げ販売店または最寄のサービス窓口にご相談ください。

修理を依頼されるときは

修理を依頼されるときは、お手数でももう一度、各部の接続についてお調べください。それでも具合が悪いときは、ACアダプターを抜いて次のことをお知らせください。

- 機種名 MV-P370M
- 故障の状態をなるべく詳しく
- ご購入年月日、ご住所、ご氏名、電話番号

この商品を廃棄する場合は、法令や使用する地域の条例に従って適正に処理してください。

長時間ご使用にならない場合は、省エネルギーのためACアダプターをコンセントから抜いてください。

JVCケンウッド カスタマーサポートセンター

固定電話  0120-2727-87

携帯電話・PHS  0570-010-114

一部のIP電話など 045-450-8950

FAX 045-450-2308

〒221-0022 神奈川県横浜市神奈川区守屋町3-12

ご相談窓口におけるお客様の個人情報は、お問合せへの対応、修理およびその確認に使用し、適切に管理を行い、お客様の同意なく個人情報を第三者に提供または開示することはありません。

ホームページ <http://www3.jvckenwood.com/>

株式会社 JVCケンウッド・公共産業システム

〒221-0022 神奈川県横浜市神奈川区守屋町3-12